

E1

曲軸箱.機油泵
CRANKCASE.OIL PUMP

FR.

Motoren-erde
- seit 1993 -

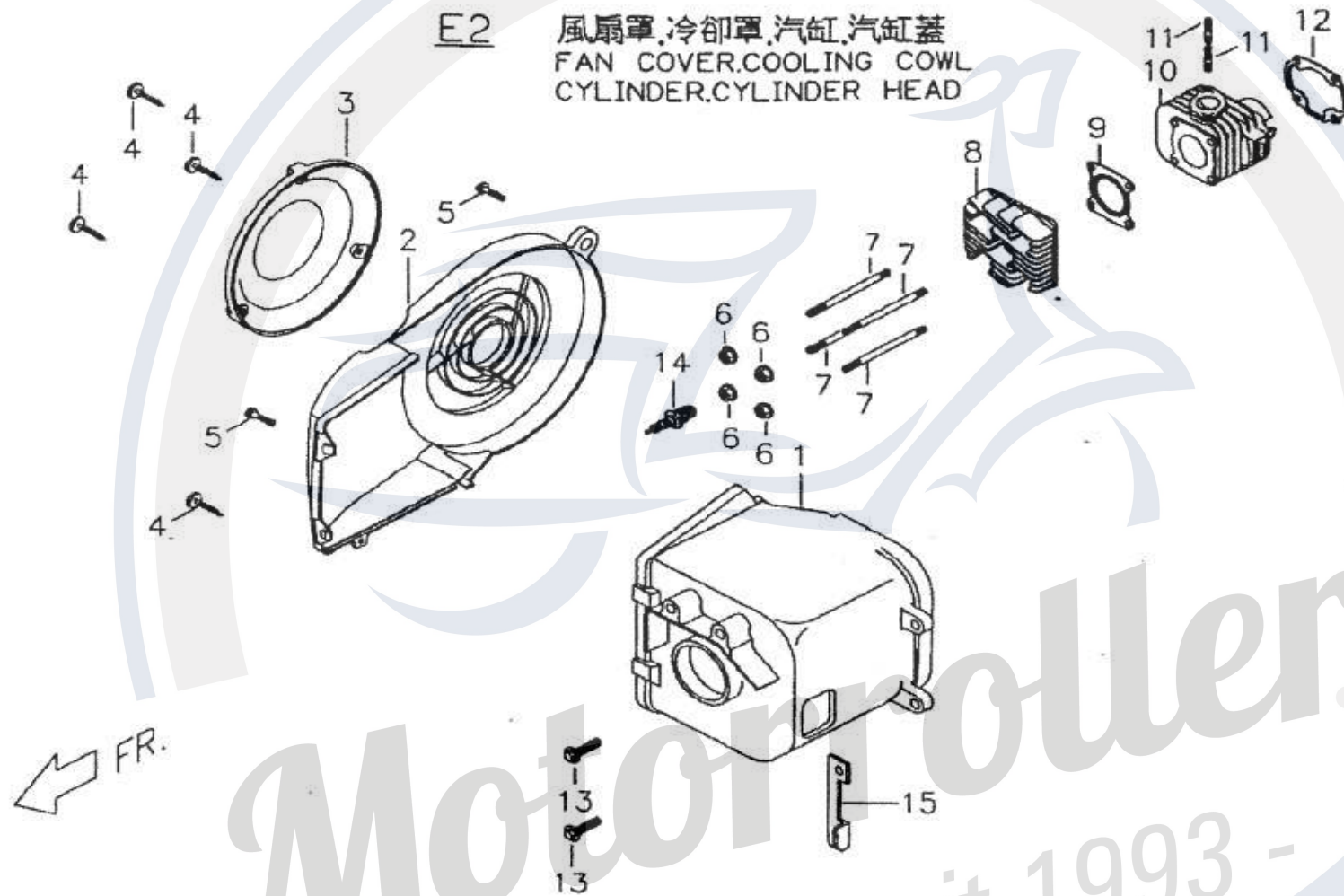
E1		Motorgehäuse & Ölpumpe	Crankcase & Oil Pump		
Bildnummer	Artikelnummer	Artikelbeschreibung deutsch	Artikelbeschreibung englisch	Stück	Modell
E1.1	P1061010000	Motorgehäuse rechts	Crankcase Right	1	TR3-50
E1.2	P1062010000	Motorgehäuse links	Crankcase Left	1	TR3-50
E1.3	96510620000	Kugellager 6200	Ball Bearing 6200	2	TR3-50
E1.4	E1062130000	Buchse	Bush	2	TR3-50
E1.5	P1062250000	Dreharm Bremsbacken hinten	Pivot Rear Brake Shoe	1	TR3-50
E1.6	95510800000	O-Ring 7.5x1.5	O-Ring 7.5x1.5	1	TR3-50
E1.7	92040800000	Sechskantflanschnutter M8	Hexagon Flange Nut M8	1	TR3-50
E1.8	P1062020000	Gummibuchse	Rubber Bush	1	TR3-50
E1.9	95572540700	Simmerring TC-Type 40x24.5x7	Oil Seal TC-Type 40x24.5x7	1	TR3-50
E1.10	96530620400	Kugellager 6204	Ball Bearing 6204	1	TR3-50
E1.11	92164700000	Sicherungsring C-Type	Retaining Ring C-Type	1	TR3-50
E1.12	P1062150000	Ölschraube	Oil Bolt	1	TR3-50
E1.13	95511400000	O-Ring	O-Ring	1	TR3-50
E1.14	E1061030000	Ölpumpenbuchse	Oil Pump Bush	1	TR3-50
E1.15	95572038700	Simmerring TC-Type 20x38x7	Oil Seal TC-Type 20x38x7	1	TR3-50
E1.16	P1061040000	Motorgehäusedichtung	Crankcase Gasket	1	TR3-50
E1.17	93541002300	Sicherungsstift 10x23	Lock Pin 10x23	2	TR3-50
E1.18	95571525700	Simmerring TC-Type 15x25.5x7	Oil Seal TC-Type 15x25.5x7	1	TR3-50
E1.19	E1242000000	Anlasserrad komplett	Starter Idle Gear complete	1	TR3-50
E1.20	P1242111000	Fixierplatte Anlasser komplett	Fixed Plate Starter complete	1	TR3-50
E1.21	P1242100000	Fixierplatte	Fixing Plate	1	TR3-50
E1.22	90190601601	Sechskantflanschschaube M6x16	Hexagon Flange Bolt M6x16	2	TR3-50
E1.23	90190801200	Sechskantflanschschaube M8x12	Hexagon Flange Bolt M8x12	1	TR3-50
E1.24	92140800001	Unterlegscheibe 8x15x1.6	Plain Washer 8x15x1.6	1	TR3-50
E1.25	90190604500	Sechskantflanschschaube M6x45	Hexagon Flange Bolt M6x45	3	TR3-50
E1.26	90190606000	Sechskantflanschschaube	Hexagon Flange Bolt	3	TR3-50
E1.27	90190602700	Sechskantflanschschaube M6x27	Hexagon Flange Bolt M6x27	1	TR3-50
E1.28	96530600301	Kugellager 6003	Ball Bearing 6003	2	TR3-50
E1.29	92171700000	Sicherungsring C-Type	Retaining Ring C-Type	2	TR3-50
E1.30	C1486020000	Motorhalterwelle	Engine Hanger Shaft	1	TR3-50
E1.31	E1241001000	Anlasser komplett	Starter Motor complete	1	TR3-50
E1.32	90210602000	Blechschaube	Tapping Screw	2	TR3-50
E1.33	P10811000000	Ölpumpenwelle	Driving Shaft Oil Pump	1	TR3-50
E1.34	95512000001	O-Ring	O-Ring	1	TR3-50
E1.35	P10810110000	Ölpumpe komplett	Oil Pump complete	1	TR3-50
E1.36	P10810010001	Ölpumpe	Oil Pump	1	TR3-50
E1.37	P10812100000	Ölpumpenplatte	Oil Pump Plate	1	TR3-50

E1.38	90190603500	Sechskantflanschschaube M6x35	Hexagon Flange Bolt M6x35	1	TR3-50
E1.39	90190601201	Sechskantflanschschaube	Hexagon Flange Bolt	1	TR3-50
E1.40	P1706270000	Federstift	Spring Pin	2	TR3-50
E1.41	P1081301000	Gummischlauch	Rubber Tube	1	TR3-50
E1.42	P1261020000	Membranventildichtung	Gasket Reed Valve	2	TR3-50
E1.43	P1261101000	Membranventil komplett	Reed Valve complete	1	TR3-50
E1.44	P5261010000	Ansaugstutzen	Intake Manifold	1	TR3-50
E1.45	90190604500	Sechskantflanschschaube M6x45	Hexagon Flange Bolt M6x45	2	TR3-50
E1.46	90180602200	Sechskantflanschschaube	Hexagon Flange Bolt	4	TR3-50
E1.47	P0286330000	Einlassbuchse	Intake Bush	1	TR3-50
E1.48	95512300000	O-Ring	O-Ring	1	TR3-50
E1.49	P12613000001	Zwischenstück Ansaugstutzen	Insulator Carburetor	1	TR3-50
E1.50	92140700001	Unterlegscheibe	Plain Washer	1	TR3-50
E1.51	P1706400000	Fixierclip	Fixing Clip	1	TR3-50
E1.52	P106K010000	Motorgehäuse rechts/links komplett	Crankcase Right & Left complete	1	TR3-50

Motorroller.de
- seit 1993 -

E2

風扇罩,冷卻罩,汽缸,汽缸蓋
FAN COVER,COOLING COWL
CYLINDER,CYLINDER HEAD



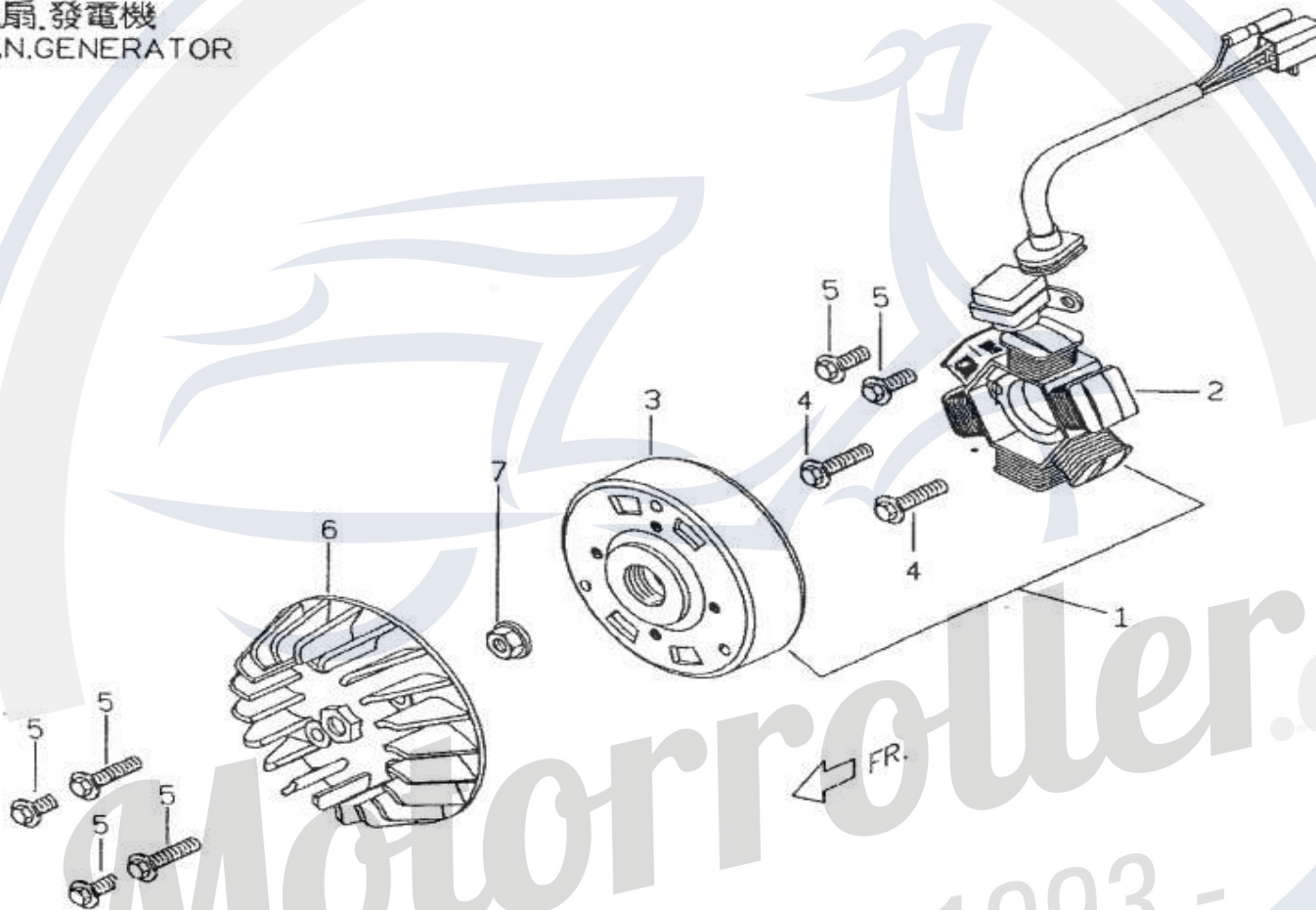
Motorroller.de
- seit 1993 -

E2		Lüfterabdeckung & Kühlhaube & Zylinder & Zylinderkopf	Fan Cover & Cooling Cowl & Cylinder & Cylinder Head		
Bildnummer	Artikelnummer	Artikelbeschreibung deutsch	Artikelbeschreibung englisch	Stück	Modell
E2.1	P1042102000	Kühlerhaube	Cooling Cowl	1	TR3-50
E2.2	P1042001000	Lüfterabdeckung	Fan Cover	1	TR3-50
E2.3	E1042200000	Abdeckung Lüfterabdeckung	Fan Cover's Cover	1	TR3-50
E2.4	90110401200	Blechschaube M4x12	Tapping Screw M4x12	4	TR3-50
E2.5	90180602000	Sechskantflanschschraube M6x20	Hexagon Flange Bolt M6x20	2	TR3-50
E2.6	92040700000	Sechskantflanschmutter	Hexagon Flange Nut	4	TR3-50
E2.7	P1061050000	Stehbolzen	Stud Bolt	4	TR3-50
E2.8	P1065010000	Zylinderkopf	Cylinder Head	1	TR3-50
E2.9	P1065110000	Zylinderkopfdichtung	Gasket Cylinder Head	1	TR3-50
E2.10	P1064010000	Zylinder	Cylinder	1	TR3-50
E2.11	90170602602	Stehbolzen	Stud Bolt	2	TR3-50
E2.12	P1064110000	Zylinderfußdichtung	Cylinder Gasket	1	TR3-50
E2.13	90190601201	Sechskantflanschschraube	Hexagon Flange Bolt	2	TR3-50
E2.14	P12220000002	Zündkerze NGK BPR7HS	Spark Plug NGK BPR7HS	1	TR3-50
E2.15	P2144060000	Bremszug Rahmen	Brake Cable Frame	1	TR3-50

Motorroller.de
- seit 1993 -

E3

風扇.發電機
FAN.GENERATOR

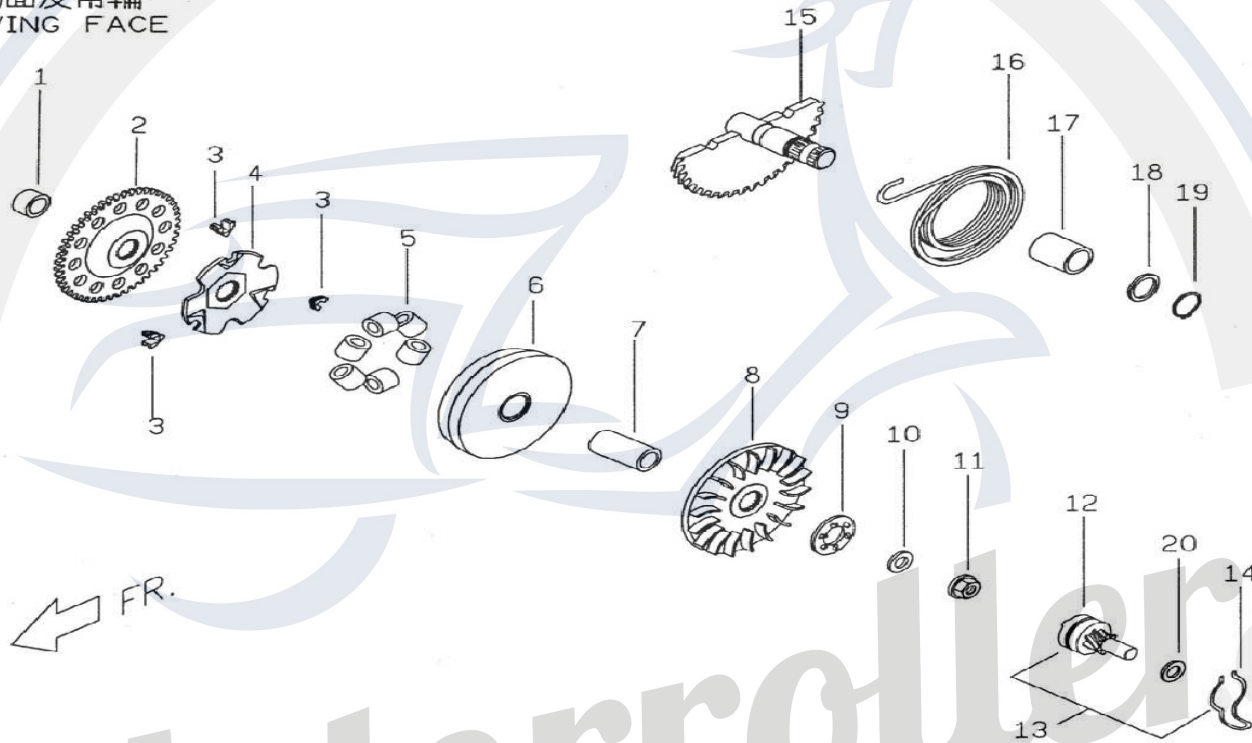


E3		Lüfter & Lichtmaschine	Fan & Generator		
Bildnummer	Artikelnummer	Artikelbeschreibung deutsch	Artikelbeschreibung englisch	Stück	Modell
E3.1	P12210000002	Lichtmaschine AC komplett	AC Generator complete	1	TR3-50
E3.2	P12210200002	Stator komplett	Stator complete	1	TR3-50
E3.3	P12210100002	Schwungrad komplett	Flywheel complete	1	TR3-50
E3.4	90180602000	Sechskantflanschschraube M6x20	Hexagon Flange Bolt M6x20	2	TR3-50
E3.5	90190601202	Sechskantflanschschraube	Hexagon Flange Bolt	6	TR3-50
E3.6	P10430000000	Lüfter	Fan	1	TR3-50
E3.7	92041000000	Sechskantflanschmutter	Hexagon Flange Nut	1	TR3-50

Motorroller.de
- seit 1993 -

E4

驅動面皮帶輪
DRIVING FACE

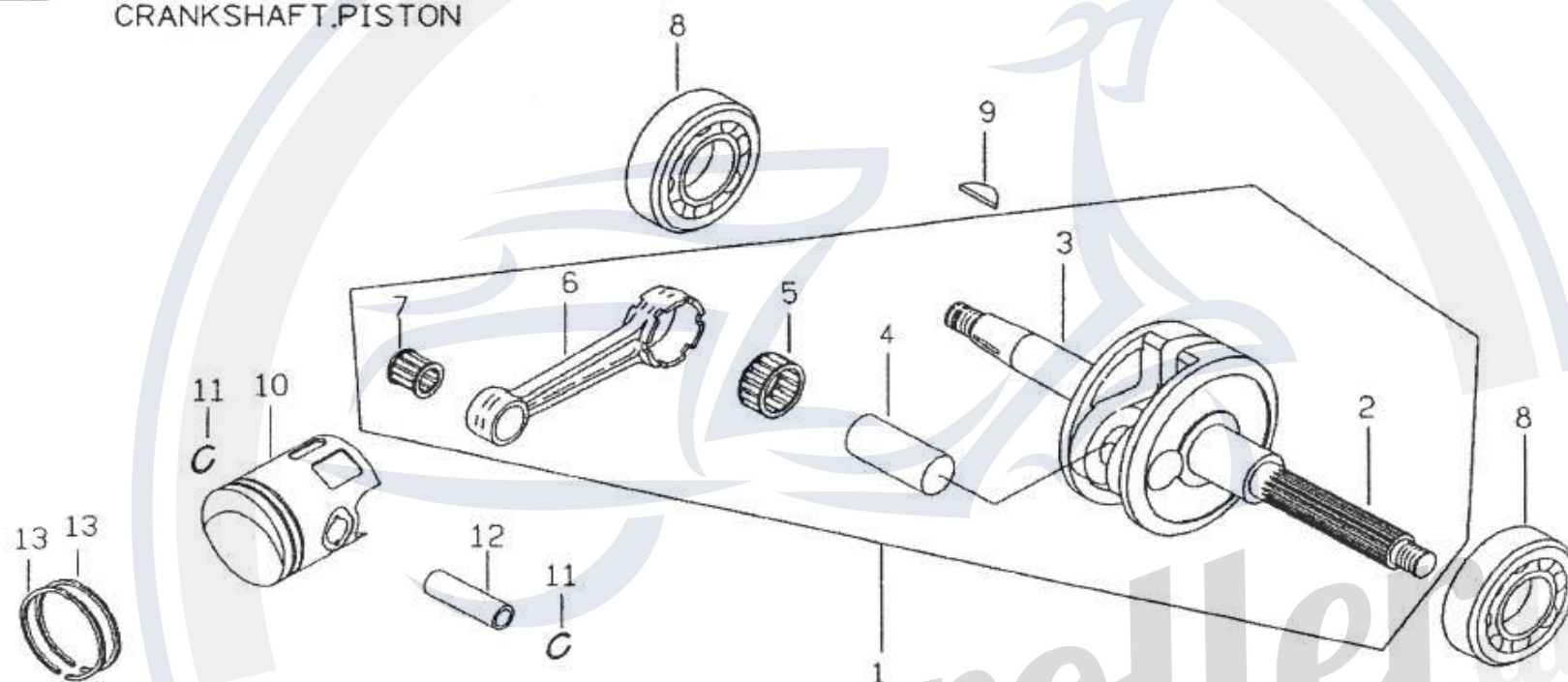


Motorroller.de
- seit 1993 -

F4		Variomatik	Variator		
Bildnummer	Artikelnummer	Artikelbeschreibung deutsch	Artikelbeschreibung englisch	Stück	Modell
F4.1	P1242210000	Distanzstück	Spacer	1	TR3-50
F4.2	P1242200000	Anlasserrad	Starter Driven Gear	1	TR3-50
F4.3	P1121320000	Gleitstück	Slide Piece	3	TR3-50
F4.4	P1121310000	Platte	Plate	1	TR3-50
F4.5	P1121200000	Ausgleichsgewichtrollen 8.5 Gramm	Weight Roller complete 8.5G	6	TR3-50
F4.6	P1121101000	Flansch	Flange	1	TR3-50
F4.7	P1121050000	Buchse Variomatik 28x38	Bush Drive Face 28x38	1	TR3-50
F4.8	P1121060000	Flansch	Flange	1	TR3-50
F4.9	P1251030000	Mitnehmer Kickstarter	Ratchet Kick Starter	1	TR3-50
F4.10	92141000001	Unterlegscheibe 10x2	Plain Washer 10x2	1	TR3-50
F4.11	92041000001	Sechskantflanschmutter M10	Hexagon Flange Nut M10	1	TR3-50
F4.12	E1251010000	Antriebszahnrad Kickstarter komplett	Driven Gear Kick Starter complete	1	TR3-50
F4.13	E1251000000	Antriebszahnrad und Feder komplett	Driven Gear & Spring complete	1	TR3-50
F4.14	E1251020000	Feder Anlasserzahnrad	Spring Starter Gear	1	TR3-50
F4.15	E1251101000	Kickstarterwelle komplett	Kick Starter Spindle complete	1	TR3-50
F4.16	E2251110000	Torisionsfeder	Torsion Spring	1	TR3-50
F4.17	E1251120000	Buchse	Bush	1	TR3-50
F4.18	92141400000	Unterlegscheibe 14x26x2	Plain Washer 14x26x2	1	TR3-50
F4.19	92171400000	Sicherungsring C-Type	Retaining Ring C-Type	1	TR3-50
F4.20	92141000011	Unterlegscheibe 10.5x32.5x1	Plain Washer 10.5x32.5x1	1	TR3-50

Motorroller.de
- seit 1993 -

E5 曲柄軸.活塞
CRANKSHAFT,PISTON



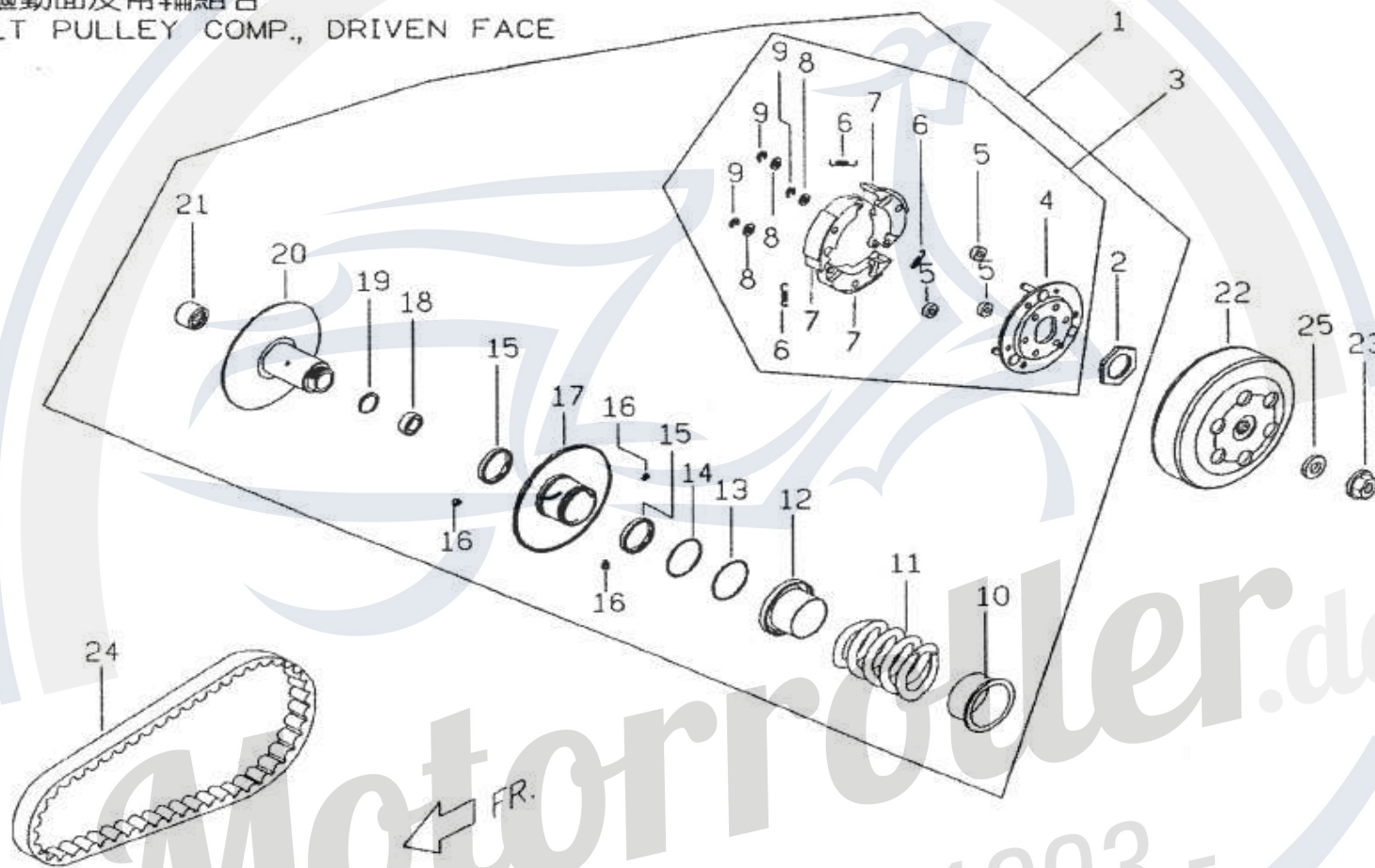
- seit 1993 -

E5		Kurbelwelle & Kolben	Crankshaft & Piston		
Bildnummer	Artikelnummer	Artikelbeschreibung deutsch	Artikelbeschreibung englisch	Stück	Modell
E5.1	P1066000000	Kurbelwelle komplett	Crankshaft complete	1	TR3-50
E5.2	P1066010000	Kurbelwelle links	Crankshaft Left	1	TR3-50
E5.3	P1066020000	Kurbelwelle rechts	Crankshaft Right	1	TR3-50
E5.4	P1066030000	Kurbelstift	Crank Pin	1	TR3-50
E5.5	96590162200	Lagerschale	Bearing Cage	1	TR3-50
E5.6	P1066120000	Pleulstange	Connecting Rod	1	TR3-50
E5.7	96601001400	Lagerschale	Bearing Cage	1	TR3-50
E5.8	E1062100000	Kugellager SC04A50	Ball Bearing SC04A50	2	TR3-50
E5.9	93536302400	Keil	Woodruff Key	1	TR3-50
E5.10	P1067010000	Kolben	Piston	1	TR3-50
E5.11	E1067150000	Kolbenbolzensicherung	Piston Pin Clip	2	TR3-50
E5.12	P1067110000	Kolbenbolzen	Piston Pin	1	TR3-50
E5.13	E10673100001	Kolbenring 1	Piston Ring 1	2	TR3-50

Motorroller.de
- seit 1993 -

E6

被驅動面皮帶輪組合
BELT PULLEY COMP., DRIVEN FACE



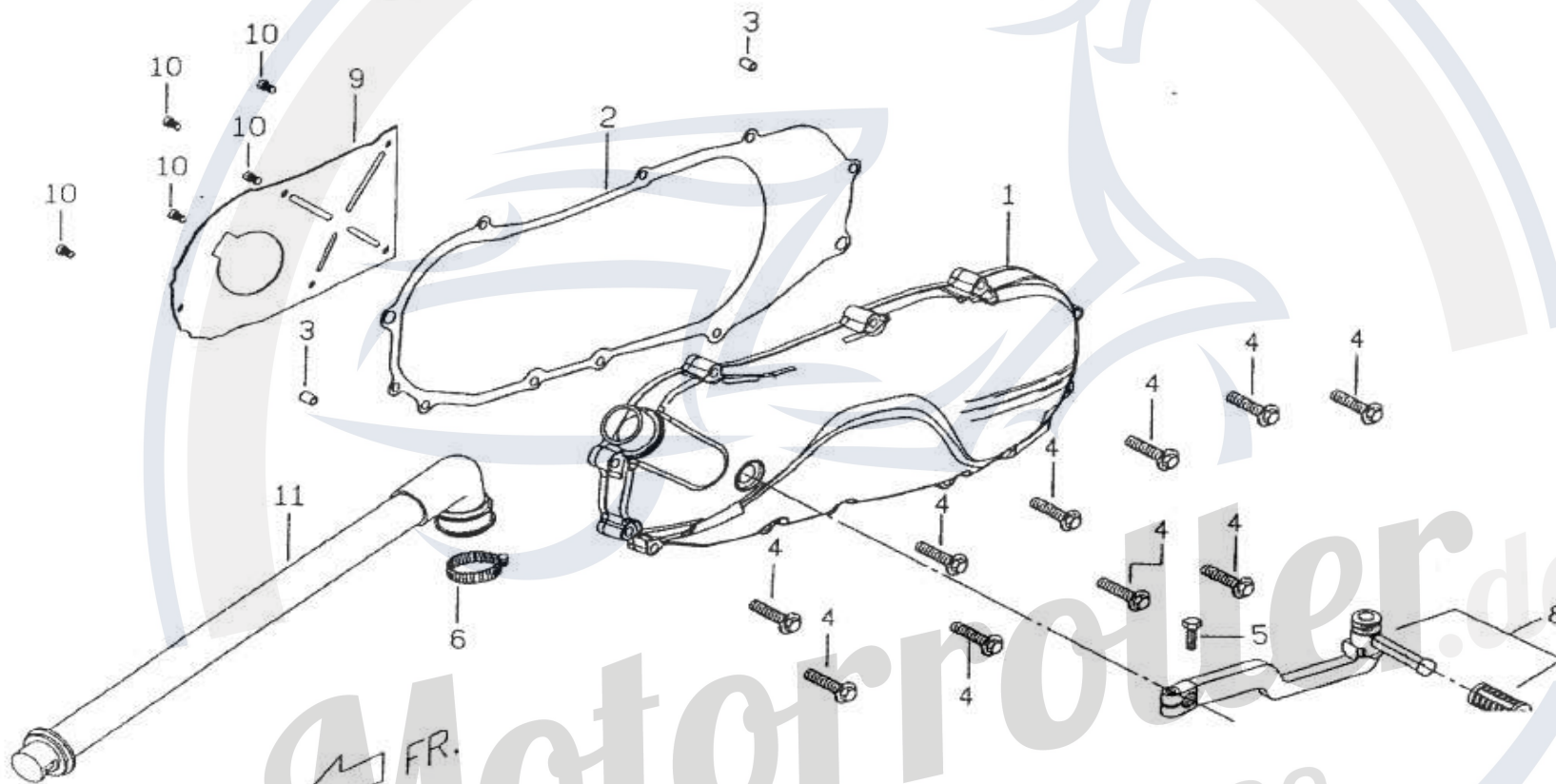
Motorroller.de
- seit 1993 -

E6		Kupplung	Clutch		
Bildnummer	Artikelnummer	Artikelbeschreibung deutsch	Artikelbeschreibung englisch	Stück	Modell
E6.1	P1123701000	Kupplung komplett	Belt Pulley & Driven Face	1	TR3-50
E6.2	P1123410000	Mutter	Nut	1	TR3-50
E6.3	P1123601000	Antriebsplatte komplett	Drive Plate complete	1	TR3-50
E6.4	P1123300000	Antriebsplattengehäuse komplett	Drive Plate Body complete	1	TR3-50
E6.5	P1123420000	Dämpfergummi Kupplung	Damper Rubber Clutch	3	TR3-50
E6.6	P1123430000	Feder Kupplung	Spring Clutch	3	TR3-50
E6.7	P1123441000	Ausgleichsgewicht Kupplung	Weight Set Clutch	3	TR3-50
E6.8	92140600008	Unterlegscheibe	Plain Washer	3	TR3-50
E6.9	92180500000	Sicherungsring E-Type	Retaining Ring E-Type	3	TR3-50
E6.10	P1123330000	Federhülse	Collar Spring	1	TR3-50
E6.11	P1123520000	Feder Kupplung	Spring Clutch	1	TR3-50
E6.12	P1123530000	Dichtfassung	Sealed Socket	1	TR3-50
E6.13	95513600000	O-Ring	O-Ring	1	TR3-50
E6.14	95514000001	O-Ring	O-Ring	1	TR3-50
E6.15	95593439300	Simmerring G-Type	Oil Seal G-Type	2	TR3-50
E6.16	P1123240000	Stift Führungsrolle	Pin Guide Roller	3	TR3-50
E6.17	P1123210000	Flansch	Flange	1	TR3-50
E6.18	96520690100	Kugellager 24x12x6	Ball Bearing 24x12x6	1	TR3-50
E6.19	92162400000	Sicherungsring C-Type	Retaining Ring C-Type	1	TR3-50
E6.20	P1123110000	Flansch	Flange	1	TR3-50
E6.21	E1123140000	Nadellager	Needle Bearing	1	TR3-50
E6.22	P1123510000	Kupplungskorb außen komplett	Clutch Body Outer complete	1	TR3-50
E6.23	92041000000	Sechskantflanschnutter	Hexagon Flange Nut	1	TR3-50
E6.24	P1122000000	Riemen	Belt	1	TR3-50
E6.25	92141000001	Unterlegscheibe 10x2	Plain Washer 10x2	1	TR3-50

Motorradteile.de
- seit 1993 -

E7

左邊蓋
LH. SIDE COVER



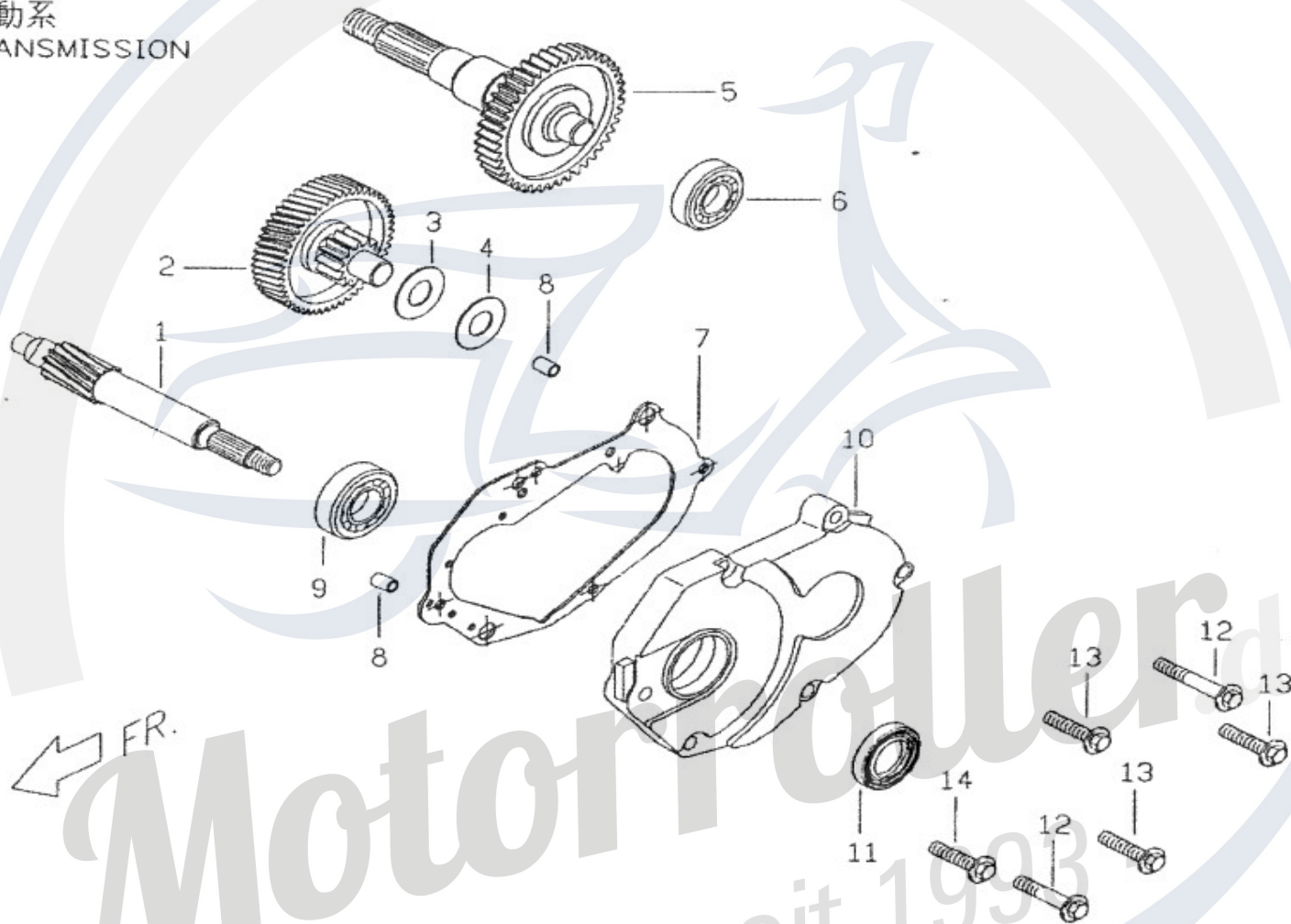
Motorroller.de
- seit 1993 -

E7		Motorgehäusedeckel links	Crankcase Cover Left		
Bildnummer	Artikelnummer	Artikelbeschreibung deutsch	Artikelbeschreibung englisch	Stück	Modell
E7.1	P10630107201	Motorgehäusedeckel links silber	Crankcase Cover Left silver	1	TR3-50
E7.2	P10630200001	Motorgehäusedeckeldichtung links	Gasket Crankcase Cover Left	1	TR3-50
E7.3	93541001401	Sicherungsstift 10x14	Lock Pin 10x14	2	TR3-50
E7.4	90190603502	Sechskantflanschschraube M6x35	Hexagon Flange Bolt M6x35	10	TR3-50
E7.5	90020602202	Sechskantkopfschraube	Hexagon Head Bolt	1	TR3-50
E7.6	E1706280000	Schlauchklemme Min 30-Max 40	Hose Clamp Min 30 Max 40	1	TR3-50
E7.7	E1251240000	Gummianschlag Kickstarter	Rubber Pad Kick Starter	1	TR3-50
E7.8	P1251200000	Kickstarterhebel komplett	Kick Starter Arm complete	1	TR3-50
E7.9	P1063060000	Trennplatte	Partition Plate	1	TR3-50
E7.10	90050500900	Blehschraube	Tapping Screw	5	TR3-50
E7.11	P5063030000	Entlüftungsschlauch	Breather Pipe	1	TR3-50
E7.12	ES706020000	Kabelclip	Wire Clip	2	TR3-50

Motorroller.de
- seit 1993 -

E8

傳動系
TRANSMISSION



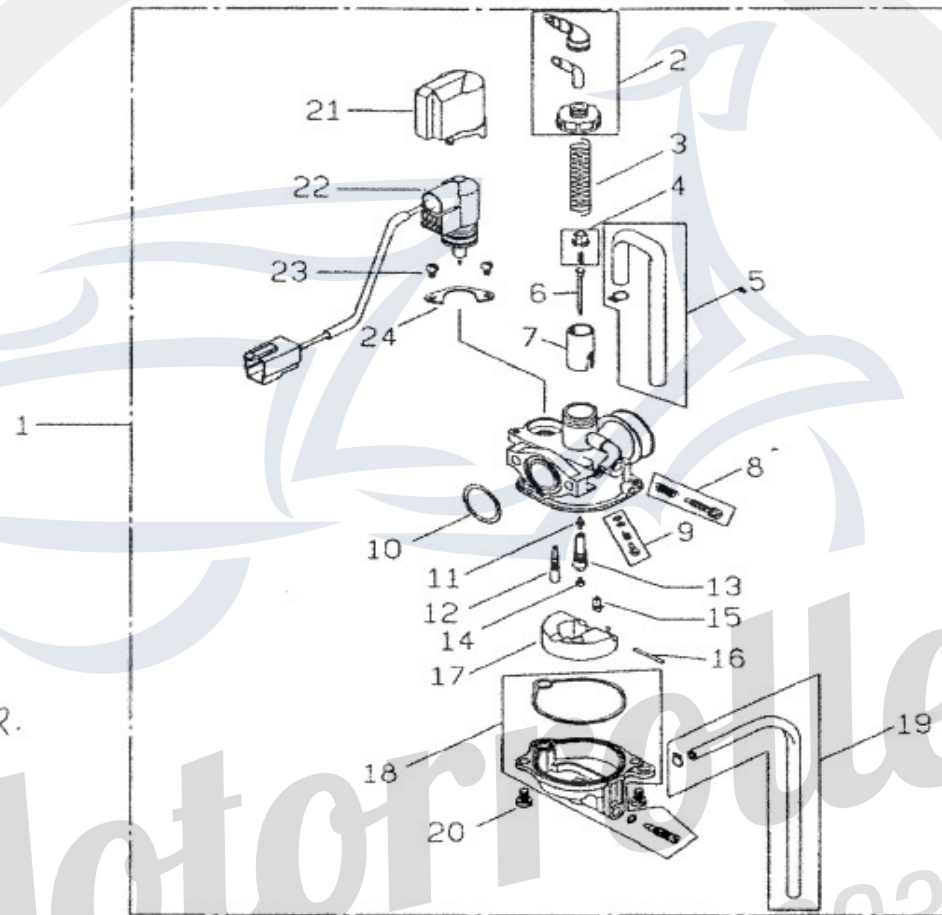
Motorroller.de
- seit 1993

E8		Getriebe	Transmission		
Bildnummer	Artikelnummer	Artikelbeschreibung deutsch	Artikelbeschreibung englisch	Stück	Modell
E8.1	P1141101000	Antriebswelle	Drive Shaft	1	TR3-50
E8.2	P1141200000	Getrieberad komplett	Transmission Gear complete	1	TR3-50
E8.3	P1141230000	Federscheibe	Spring Washer	1	TR3-50
E8.4	92141400003	Unterlegscheibe 14x1	Plain Washer 14x1	1	TR3-50
E8.5	P1141302000	Getrieberad komplett	Transmission Gear complete	1	TR3-50
E8.6	96510620200	Kugellager 6202	Ball Bearing 6202	1	TR3-50
E8.7	P1141020000	Getriebedeckeldichtung	Transmission Cover Gasket	1	TR3-50
E8.8	93541001401	Sicherungsstift 10x14	Lock Pin 10x14	2	TR3-50
E8.9	96510620301	Kugellager 6203	Ball Bearing 6203	1	TR3-50
E8.10	P1141010000	Getriebedeckel	Transmission Cover	1	TR3-50
E8.11	95571735700	Simmerring TC-Type 17x35x7	Oil Seal TC-Type 17x35x7	1	TR3-50
E8.12	90190603500	Sechskantflanschschraube M6x35	Hexagon Flange Bolt M6x35	2	TR3-50
E8.13	90180602500	Sechskantflanschschraube M6x25	Hexagon Flange Bolt M6x25	3	TR3-50
E8.14	90180602000	Sechskantflanschschraube M6x20	Hexagon Flange Bolt M6x20	1	TR3-50

Motorroller.de
- seit 1993 -

E9

化油器
CARBURETOR

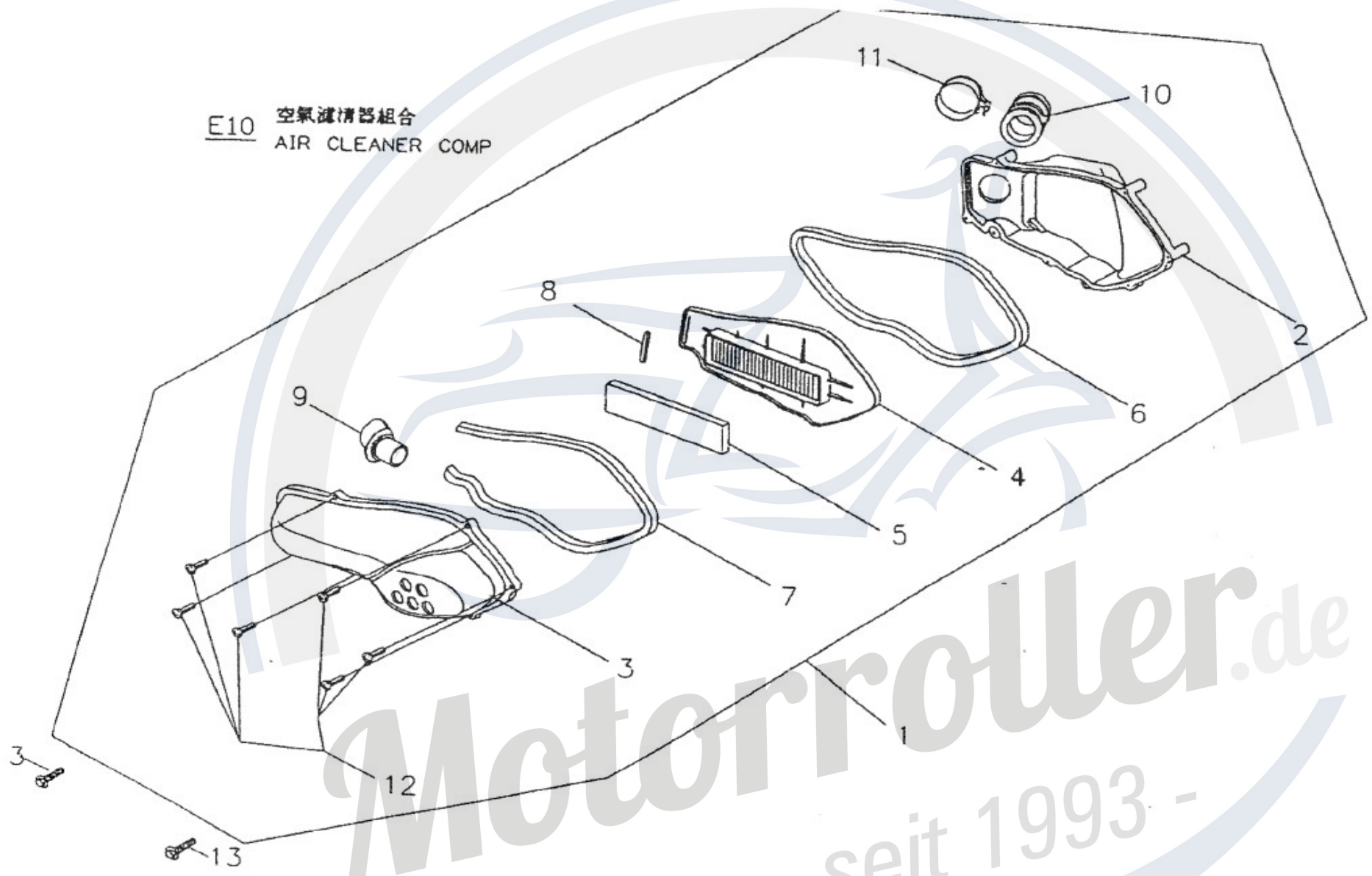


FR.

Motorroller.de
- seit 1993 -

E9		Vergaser	Carburetor		
Bildnummer	Artikelnummer	Artikelbeschreibung deutsch	Artikelbeschreibung englisch	Stück	Modell
E9.1	P11510010002	Vergaser komplett Keihin 14	Carburetor Keihin 14 complete		TR3-50
E9.2	D19KT-014-0100	Vergaserdeckel	Top Set		TR3-50
E9.3	D19KT-004-0200	Feder komplett	Spring complete		TR3-50
E9.4	D19KT-001-0300	Platte	Plate		TR3-50
E9.5	D19KT-027-2100	Schlauch	Tube		TR3-50
E9.6	D19KT-013-0400	Schiebernadel	Jet Needle		TR3-50
E9.7	D19KT-015-0500	Schieber	Throttle Valve		TR3-50
E9.8	D19KT-007-1400	Schraube	Screw		TR3-50
E9.9	D19KT-009-1600	Schraube	Screw		TR3-50
E9.10	D19KT-003-1500	O-Ring	O-Ring		TR3-50
E9.11	D19KT-014-0600	Nadeldüse	Needle Jet		TR3-50
E9.12	D19KT-006-1100	Leerlaufdüse 35	Slow Jet 35		TR3-50
E9.13	D19KT-008-0900	Nadeldüsenhalter	Holder Needle Jet		TR3-50
E9.14	D19KT-013-1000	Hauptdüse 85	Main Jet 85		TR3-50
E9.15	D19KT-003-0700	Schwimmerventil	Float Valve		TR3-50
E9.16	D19KT-001-0800	Stift	Pin		TR3-50
E9.17	D19KT-003-1300	Schwimmer	Float		TR3-50
E9.18	D19KT-006-1200	Schwimmerkammer	Float Chamber		TR3-50
E9.19	D19KT-026-2100	Schlauch	Tube		TR3-50
E9.20	D19KT-006-1900	Schraube mit Unterlegscheibe	Screw with Washer		TR3-50
E9.21	D19KT-002-2000	Kappenhalter	Holder Cap		TR3-50
E9.22	D19KT-015-1700	Choke	Auto By Starter		TR3-50
E9.23	D19KT-005-1900	Schraube mit Unterlegscheibe	Screw with Washer		TR3-50
E9.24	D19KT-001-1800	Platte	Plate		TR3-50

E10 空氣濾清器組合
AIR CLEANER COMP

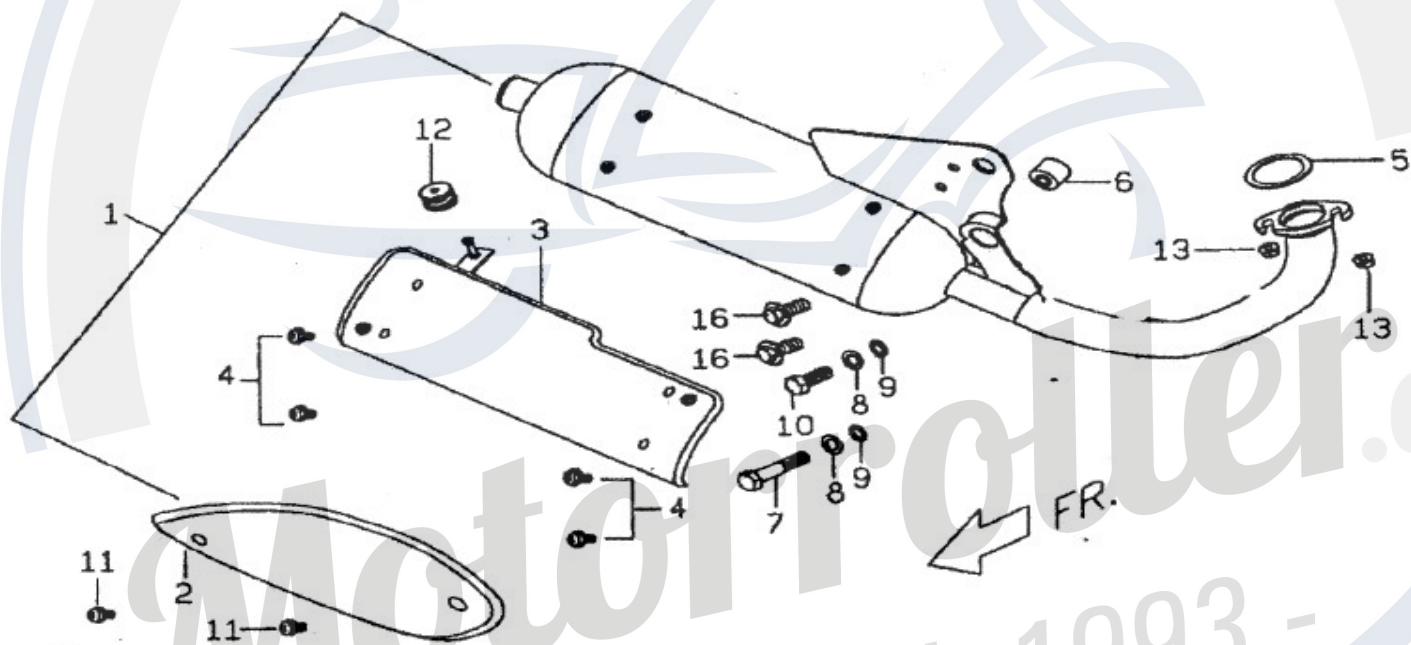


Motorroller.de
- seit 1993 -

E10		Luftfilter	Air Cleaner		
Bildnummer	Artikelnummer	Artikelbeschreibung deutsch	Artikelbeschreibung englisch	Stück	Modell
E10.1	P2262001000	Luftfilter komplett	Air Cleaner complete	1	TR3-50
E10.2	P2262011000	Luftfiltergehäuse	Air Cleaner Body	1	TR3-50
E10.3	P2262021000	Luftfilterdeckel	Air Cleaner Cover	1	TR3-50
E10.4	P2262030000	Luftfiltereinsatz Papier	Air Cleaner Sponge Paper	1	TR3-50
E10.5	P2262040000	Luftfiltereinsatz	Air Cleaner Sponge	1	TR3-50
E10.6	P226B050000	Luftfilterdichtung	Air Cleaner Gasket	1	TR3-50
E10.7	P226B060000	Luftfilterdichtung	Air Cleaner Gasket	1	TR3-50
E10.8	P226B070000	Luftfilterdichtung	Air Cleaner Gasket	1	TR3-50
E10.9	P22626060000	Luftschlauch	Air Hose	1	TR3-50
E10.10	P1262080000	Verbindungsschlauch Luftfilter	Air Cleaner Connecting Pipe	1	TR3-50
E10.11	P1262110000	Klemme	Clamp	1	TR3-50
E10.12	90150502500	Blechschaube	Tapping Screw	7	TR3-50
E10.13	90180602500	Sechskantflanschschraube M6x25	Hexagon Flange Bolt M6x25	2	TR3-50

Motorroller.de
- seit 1993 -

E11 消音器,二次空氣進氣系統總成
MUFFLER

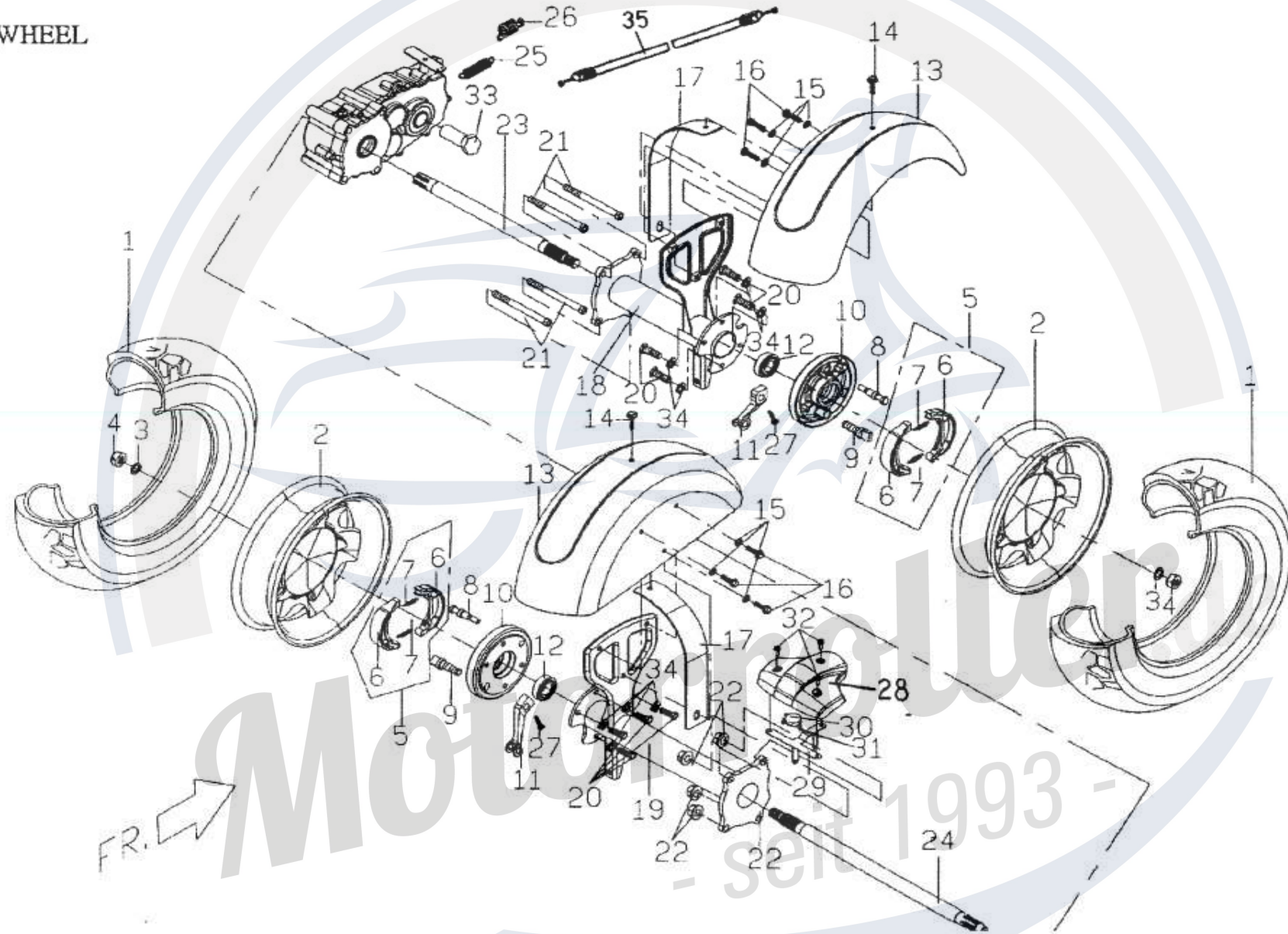


- seit 1993 -

E11		Auspuff	Muffler		
Bildnummer	Artikelnummer	Artikelbeschreibung deutsch	Artikelbeschreibung englisch	Stück	Modell
E11.1	P22810000001	Auspuff ohne Katalysator	Muffler without Catalyst complete	1	TR3-50
E11.2	P22810100001	Hitzeschutz außen komplett	Heat Protector Outside	1	TR3-50
E11.3	P2281020000	Hitzeschutz innen komplett	Heat Protector Inside	1	TR3-50
E11.4	90050608000	Blechschaube	Tapping Screw	4	TR3-50
E11.5	E9281020000	Auspuffdichtung	Gasket Muffler	1	TR3-50
E11.6	E1062020000	Dämpferbuchse	Damper Bush	1	TR3-50
E11.7	90190804000	Sechskantflanschschaube	Hexagon Flange Bolt	1	TR3-50
E11.8	92110800000	Federscheibe 8x14x2.2	Spring Washer 8x14x2.2	2	TR3-50
E11.9	92140800000	Unterlegscheibe 8.4x17x1.6	Plain Washer 8.4x17x1.6	2	TR3-50
E11.10	90190802600	Sechskantflanschschaube M8x26	Hexagon Flange Bolt M8x26	1	TR3-50
E11.11	90040601300	Blechschaube	Tapping Screw	2	TR3-50
E11.12	P5281060000	Fixiergummi	Fixing Rubber	1	TR3-50
E11.13	92050600003	Sechskantflanschnutter	Hexagon Flange Nut	2	TR3-50

Motorroller.de
- seit 1993 -

E12 後輪 /
REAR WHEEL

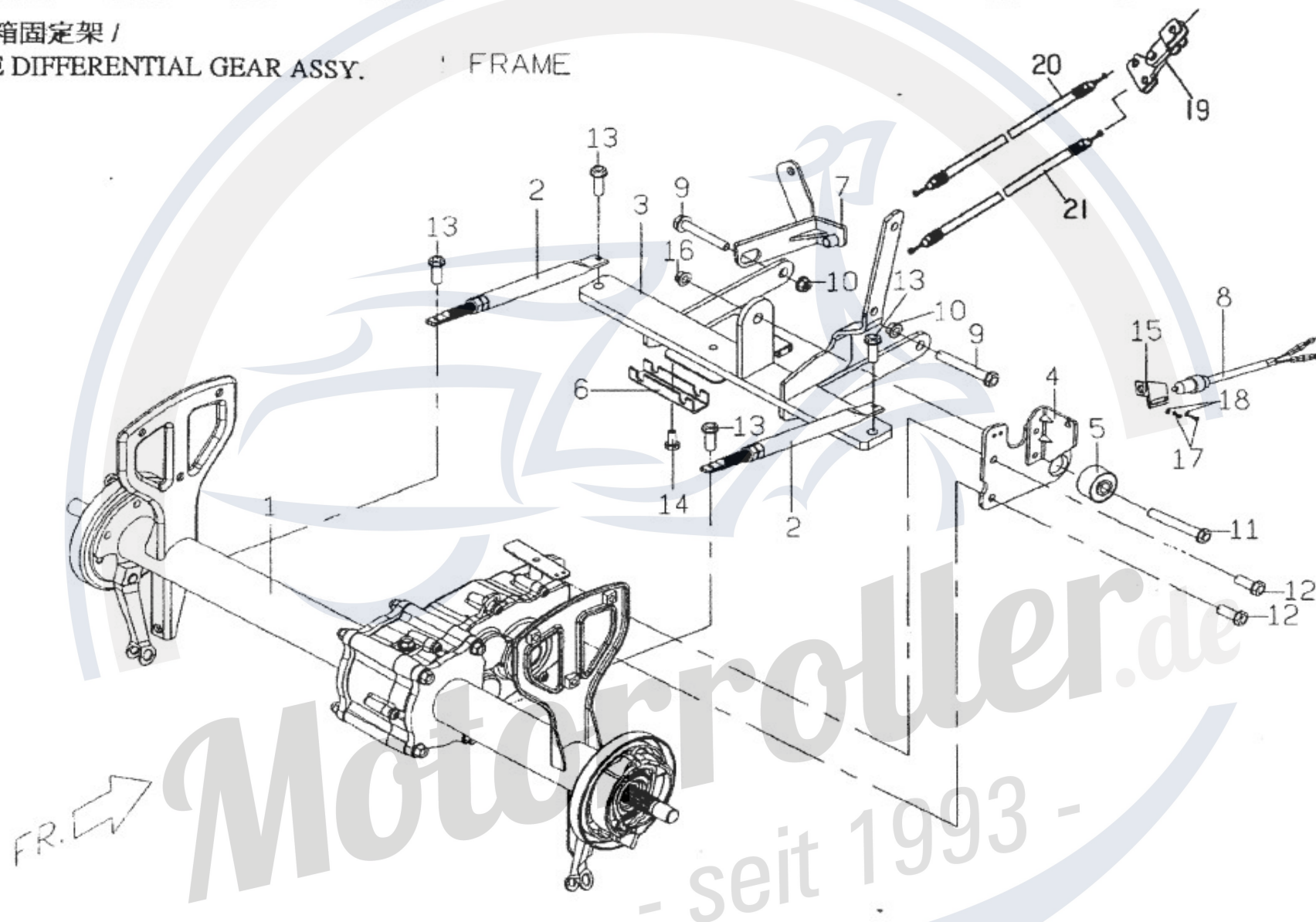


E12		Hinterrad	Rear Wheel		
Bildnummer	Artikelnummer	Artikelbeschreibung deutsch	Artikelbeschreibung englisch	Stück	Modell
E12.1	C540B320000	Hinterreifen komplett 130/70-12	Rear Tyre 130/70-12 complete		TR3-50
E12.2	P84071017702	Hinterradfelge komplett	Rear Wheel Rim complete		TR3-50
E12.3	92141700001	Unterlegscheibe Hinterrad	Plain Washer Rear Wheel		TR3-50
E12.4	92011600000	Flanschsicherungsmutter M16	Flange Lock Nut U-Type M16		TR3-50
E12.5	E14074000001	Bremsbacken	Brake Shoe		TR3-50
E12.6	E14074200001	Bremsbacken komplett	Brake Shoe complete		TR3-50
E12.7	E1407410000	Feder Bremsbacken	Spring Brake Shoe		TR3-50
E12.8	P1407430000	Dreharm Bremsschuh hinten	Pivot Rear Brake Shoe		TR3-50
E12.9	E1407440000	Bremsnocken hinten	Rear Brake Cam		TR3-50
E12.10	P2144090000	Bremsplatte hinten	Rear Brake Panel		TR3-50
E12.11	P1407470000	Bremsarm hinten komplett	Rear Brake Arm complete		TR3-50
E12.12	96530600400	Kugellager 6004ZZ	Ball Bearing 6004ZZ		TR3-50
E12.13	P26340010001	Radabdeckung hinten	Rear Fender		TR3-50
E12.14	E1621010000	Maschinenschraube mit Unterlegscheibe	Machine Screw with Washer		TR3-50
E12.15	92140800000	Unterlegscheibe 8.4x17x1.6	Plain Washer 8.4x17x1.6		TR3-50
E12.16	90190801200	Sechskantflanschschraube M8x12	Hexagon Flange Bolt M8x12		TR3-50
E12.17	P2634060000	Platte Radabdeckung hinten	Plate Rear Fender		TR3-50
E12.18	P2144130000	Wellenrohr rechts hinten	Rear Shaft Pipe Right		TR3-50
E12.19	P214140000	Wellenrohr links hinten	Rear Shaft Pipe Left		TR3-50
E12.20	90020802000	Sechskantschraube	Hexagon Bolt		TR3-50
E12.21	90021011000	Sechskantflanschschraube	Hexagon Flange Bolt		TR3-50
E12.22	92061000001	Sechskantmutter M10x1.25	Hexagon Nut M10x1.25		TR3-50
E12.23	P2144260000	Welle rechts hinten	Rear Shaft Right		TR3-50
E12.24	P2144270000	Welle links hinten	Rear Shaft Left		TR3-50
E12.25	P2144150000	Rückholfeder Wellenrad	Return Spring Shaft Gear		TR3-50
E12.26	P2144160000	Spannfeder Wellenradzug	Tension Spring Shaft Gear Cable		TR3-50
E12.27	90020602002	Sechskantschraube	Hexagon Bolt		TR3-50
E12.28	P2144210000	Rückwärtsdifferentialgetriebe	Reverse Differential Gear		TR3-50
E12.29	P2144170000	Deckel außen Rückwärtsdifferentialgetriebe	Outside Cover Reverse Differential Gear		TR3-50
E12.30	C1586020000	Summer	Buzzer		TR3-50
E12.31	90130301300	Blechschaube	Tapping Screw		TR3-50
E12.32	90190801200	Sechskantflanschschraube M8x12	Hexagon Flange Bolt M8x12		TR3-50
E12.33	P2144110000	Fassungsmutter	Socket Nut		TR3-50
E12.34	92110800003	Federscheibe	Spring Washer		TR3-50
E12.35	C1544470000	Rückwärtsgangzug	Reverse Cable		TR3-50

313 倒檔差速箱固定架 /

REVERSE DIFFERENTIAL GEAR ASSY.

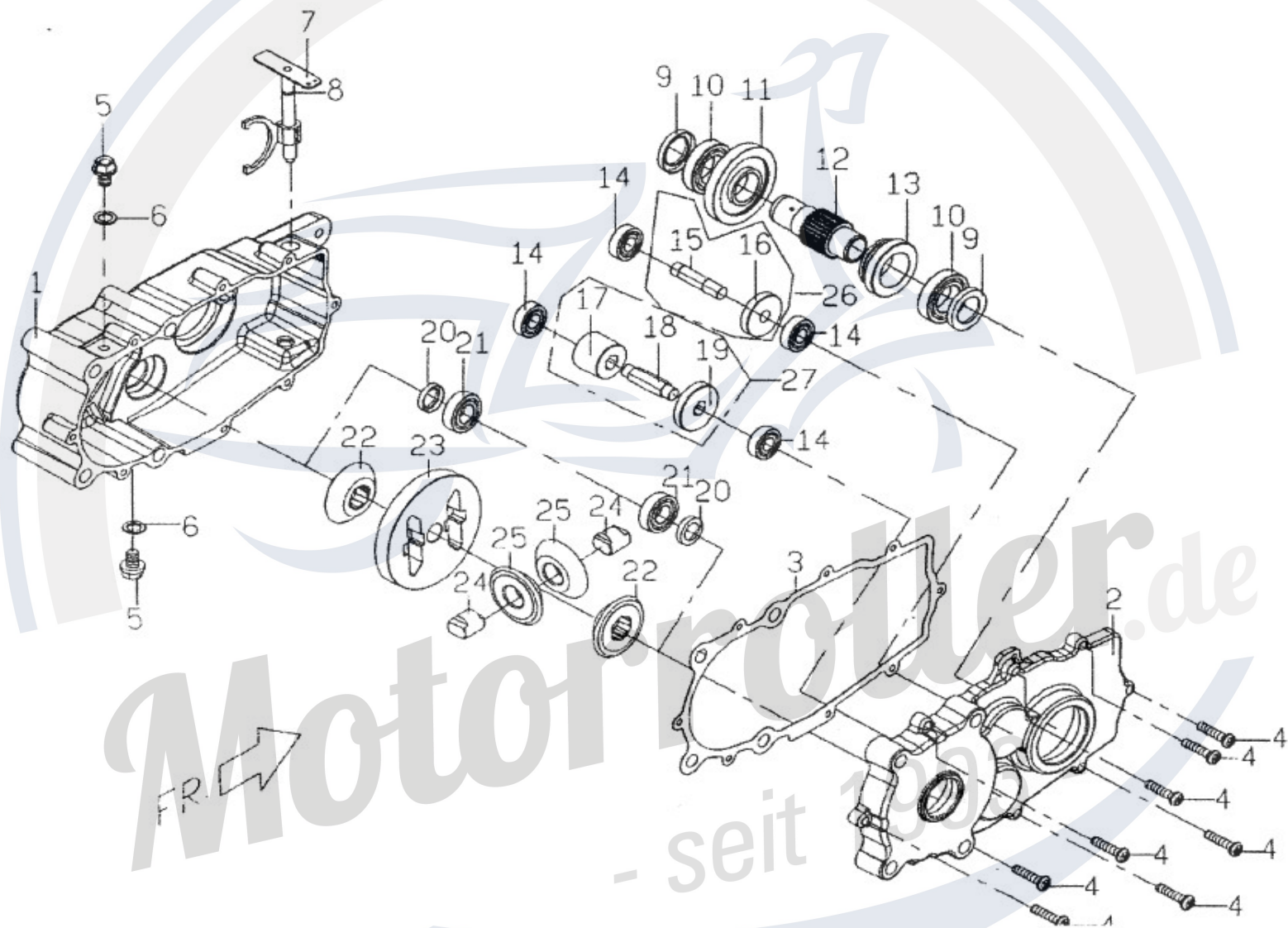
FRAME



E13		Rückwärtsgangdifferentialgetriebe	Reverse Differential Gear		
Bildnummer	Artikelnummer	Artikelbeschreibung deutsch	Artikelbeschreibung englisch	Stück	Modell
E13.1	P2144100000	Rückwärtsdifferentialgetriebe komplett	Reverse Differential Gear complete	1	TR3-50
E13.2	P2144070000	Verbindungsstange komplett	Tension Link Rod complete	2	TR3-50
E13.3	P2144030000	Rahmen Rückwärtsdifferentialgetriebe	Frame Reverse Differential Gear	1	TR3-50
E13.4	P2144040000	Platte Rückwärtsdifferentialgetriebe	Plate Reverse Differential Gear complete	1	TR3-50
E13.5	E1061020000	Gummibuchse	Rubber Bush	1	TR3-50
E13.6	P2144050000	Halter Bremszug	Bracket Brake Cable	1	TR3-50
E13.7	P2144060000	Bremszug Rahmen	Brake Cable Frame	1	TR3-50
E13.8	C1586010000	Summer Schalter	Buzzer Switch	1	TR3-50
E13.9	90191004500	Sechskantflanschschraube	Hexagon Flange Bolt	2	TR3-50
E13.10	92061000001	Sechskantmutter M10x1.25	Hexagon Nut M10x1.25	2	TR3-50
E13.11	90191004000	Sechskantflanschschraube M10x1.25x40	Hexagon Flange Bolt M10x1.25x40	1	TR3-50
E13.12	90190802000	Sechskantflanschschraube M8x20	Hexagon Flange Bolt M8x20	2	TR3-50
E13.13	90190802000	Sechskantflanschschraube M8x20	Hexagon Flange Bolt M8x20	4	TR3-50
E13.14	90190802600	Sechskantflanschschraube M8x26	Hexagon Flange Bolt M8x26	1	TR3-50
E13.15	P214D010000	Summer Schalerrahmen	Buzzer Switch Frame	1	TR3-50
E13.16	92061000001	Sechskantmutter M10x1.25	Hexagon Nut M10x1.25	1	TR3-50
E13.17	90020601000	Sechskantflanschschraube	Hexagon Flange Bolt	2	TR3-50
E13.18	92110600000	Federscheibe 6x1.8	Spring Washer 6x1.8	2	TR3-50
E13.19	P2144050000	Halter Bremszug	Bracket Brake Cable	1	TR3-50
E13.20	C1544D200001	Bremszug links hinten 3	Rear Brake Cable Left 3	1	TR3-50
E13.21	C1544200001	Bremszug 2 hinten	Rear Brake Cable 2	1	TR3-50

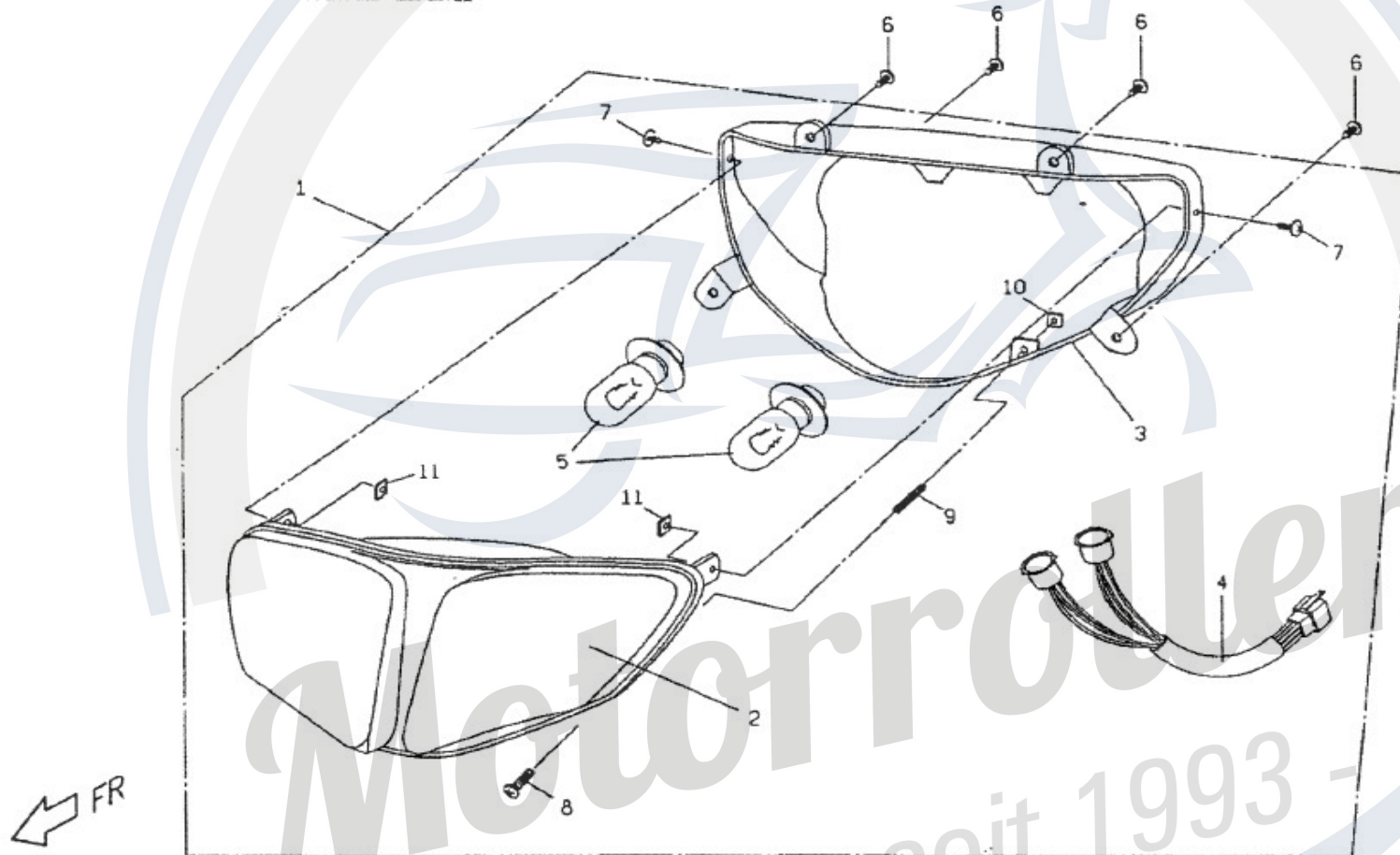
Motorrad-Service.de
- seit 1993 -

E14 倒檔差速箱組合 /
REVERSE DIFFERENTIAL GEAR



E14		Rückwärtsdifferentialgetriebe	Reverse Differential Gear		
Bildnummer	Artikelnummer	Artikelbeschreibung deutsch	Artikelbeschreibung englisch	Stück	Modell
E14.1	P2144010000	Rückwärtsdifferentialgetriebe	Reverse Differential Gear	1	TR3-50
E14.2	P2144020000	Rückwärtsdifferentialgetriebedeckel	Reverse Differential Gear Cover	1	TR3-50
E14.3	P2144080000	Rückwärtsdifferentialgetriebedichtung	Reverse Differential Gear Gasket	1	TR3-50
E14.4	90050602000	Schraube M6x20	Screw M6x20	8	TR3-50
E14.5	90190801000	Sechskantflanschschraube M8x10	Hexagon Flange Bolt M8x10	2	TR3-50
E14.6	92140800001	Unterlegscheibe 8x15x1.6	Plain Washer 8x15x1.6	2	TR3-50
E14.7	P2144120000	Rückwärtsganggabel komplett	Reverse Gear Fork complete	1	TR3-50
E14.8	95510900001	O-Ring 12.3	O-Ring 12.3	1	TR3-50
E14.9	95573045600	Simmerring TC-Type	Oil Seal TC-Type	2	TR3-50
E14.10	96510600600	Kugellager 6006	Ball Bearing 6006	2	TR3-50
E14.11	P2144180000	Zahnrad	Gear	1	TR3-50
E14.12	P2144190000	Hauptwelle	Main Shaft	1	TR3-50
E14.13	P2144200000	Rückwärtsganggetriebe	Reverse Gear Box	1	TR3-50
E14.14	96510620200	Kugellager 6202	Ball Bearing 6202	4	TR3-50
E14.15	P2144310000	Welle	Shaft	1	TR3-50
E14.16	P2144320000	Zahnrad	Gear	1	TR3-50
E14.17	P2144430000	Zahnrad mitte	Reverse Gear Middle	1	TR3-50
E14.18	P2144420000	Welle mitte	Shaft Middle	1	TR3-50
E14.19	P2144410000	Zahnrad mitte	Gear Middle	1	TR3-50
E14.20	95572030600	Simmerring TC-Type	Oil Seal TC-Type	2	TR3-50
E14.21	96510600400	Kugellager 6004	Ball Bearing 6004	2	TR3-50
E14.22	P2144220000	Planetenzahnrad 2 Differential	Differential Planet Gear 2	2	TR3-50
E14.23	P2144230000	Sonnenzahnrad Differential	Differential Sun Gear	1	TR3-50
E14.24	P2144240000	Welle Planetenzahnrad Differential	Differential Planet Gear Shaft	2	TR3-50
E14.25	P2144250000	Planetenzahnrad 1 Differential	Differential Planet Gear 2	2	TR3-50
E14.26	P2144300000	Getrieberad komplett	Transmission Gear complete	1	TR3-50
E14.27	P2144400000	Zahnrad mitte komplett	Gear Middle complete		TR3-50

F1 TR3 頭燈 /
HEAD LAMP



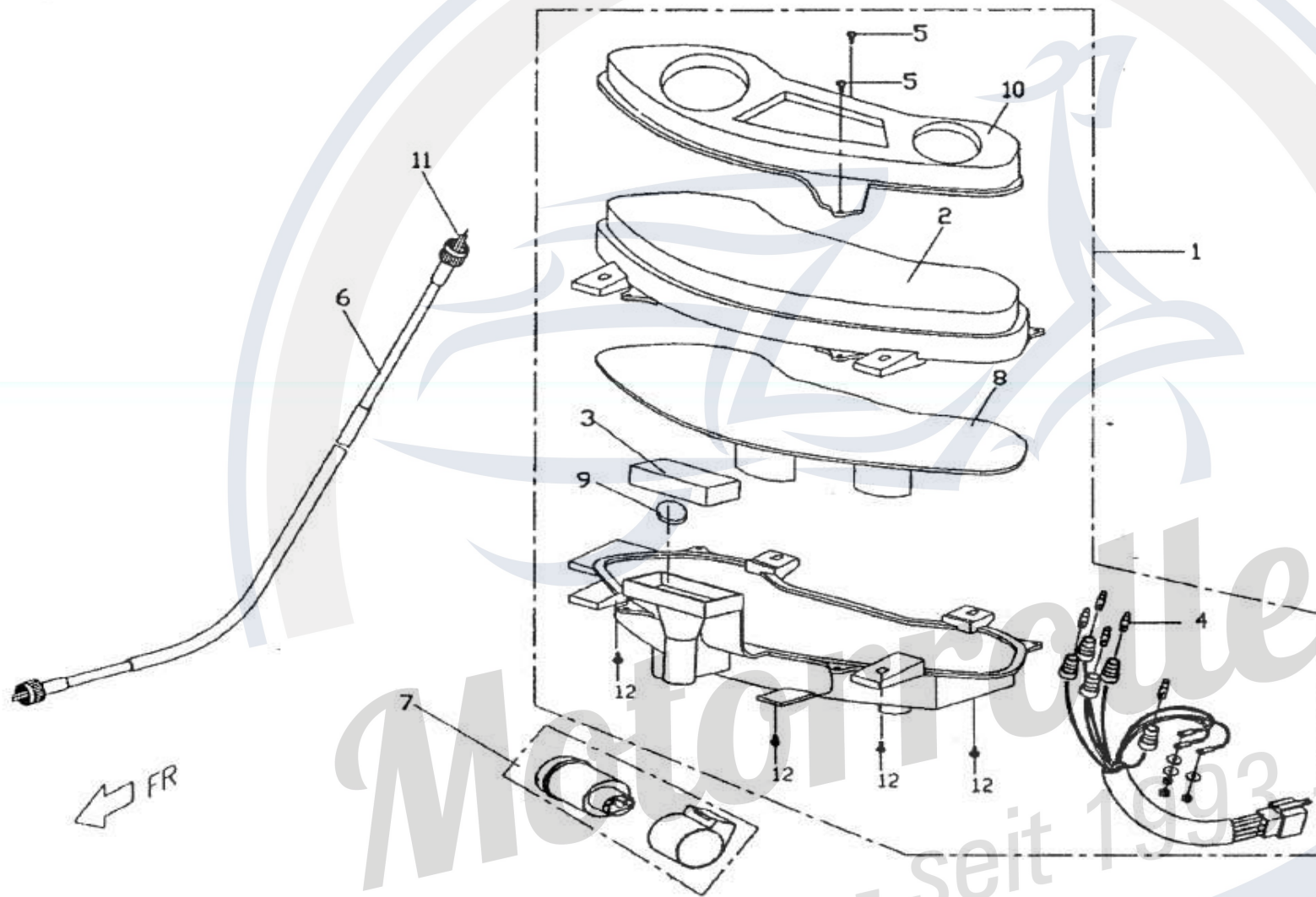
← FR

Motorroller.de
- seit 1993 -

F1		Scheinwerfer	Head Light		
Bildnummer	Artikelnummer	Artikelbeschreibung deutsch	Artikelbeschreibung englisch	Stück	Modell
F1.1	C1661001000	Scheinwerfer komplett ohne E-Marke	Head Light complete without E-Mark	1	TR3-50
F1.2	C166A010000	Lampenverkleidung	Lamp Cover	1	TR3-50
F1.3	C166A030000	Gehäuse	Housing	1	TR3-50
F1.4	C166C640000	Anschlusskabel komplett	Connecting Wire complete	1	TR3-50
F1.5	98141218180	Scheinwerferbirne 12V 18/18W	Head Light Bulb 12V 18/18W	2	TR3-50
F1.6	90130501400	Blechschraube M5x14	Tapping Screw M5x14	4	TR3-50
F1.7	C166A080000	Schraube	Screw	2	TR3-50
F1.8	C166A060000	Schraube	Screw	1	TR3-50
F1.9	C166A050000	Druckfeder	Compression Spring	1	TR3-50
F1.10	C166A070000	Regelmutter	Regulating Nut	1	TR3-50
F1.11	C166A090000	Mutter	Nut	2	TR3-50
F1.12	98231234000	Birne	Bulb	1	TR3-50
F1.13	C166A100000	Fassung komplett	Socket complete	1	TR3-50

Motorroller.de
- seit 1993 -

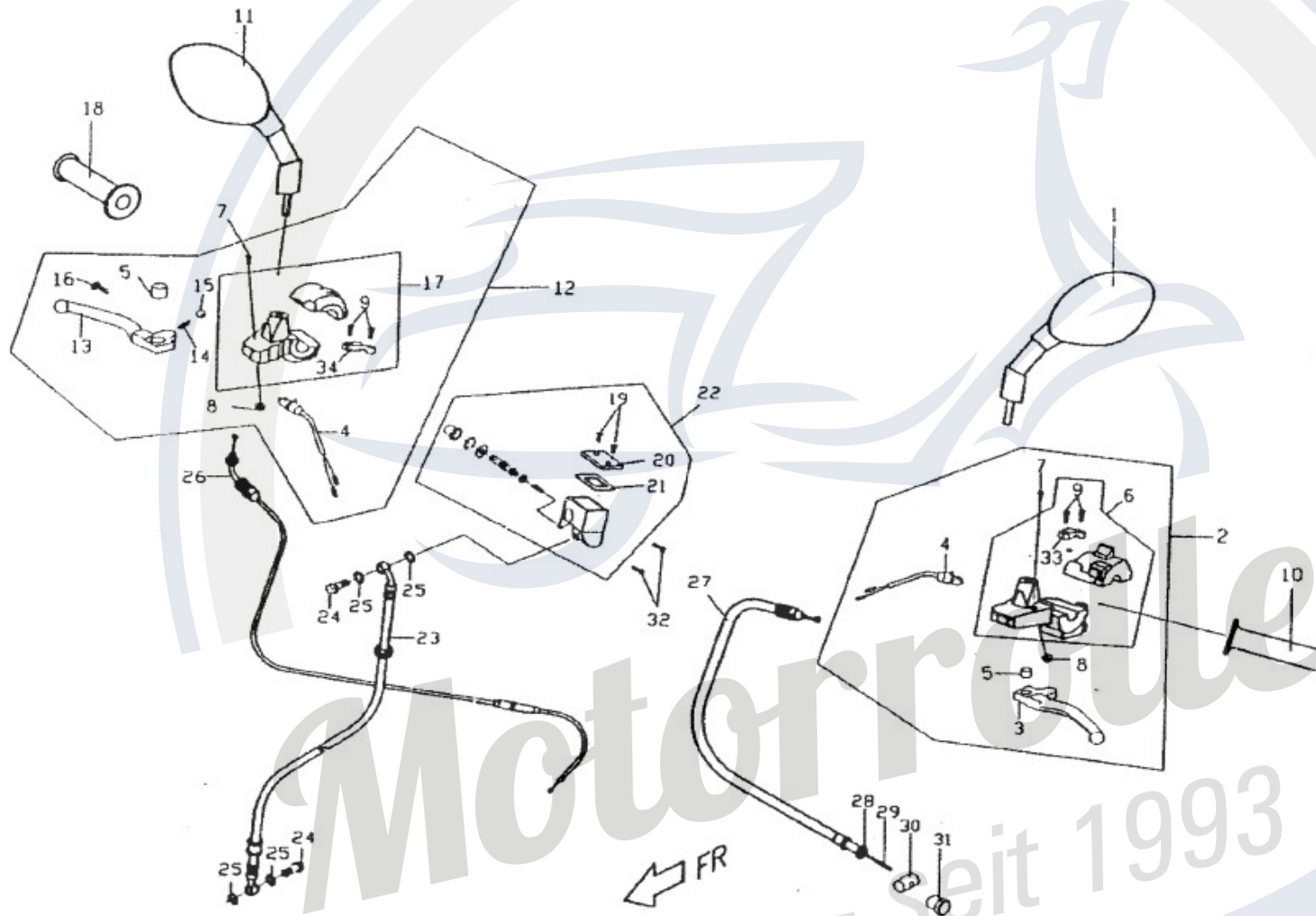
F2 TR3 碼錶 /
SPEEDOMETER



F2		Tachometer	Speedometer		
Bildnummer	Artikelnummer	Artikelbeschreibung deutsch	Artikelbeschreibung englisch	Stück	Modell
F2.1	C1561A0010003	Tachometer komplett	Speedometer complete	1	TR3-50
F2.2	C156A010000	Verkleidung oben	Cover Upper	1	TR3-50
F2.3	C156A040000	Uhr	Clock	1	TR3-50
F2.4	C156A020000	Birne	Bulb	8	TR3-50
F2.5	90130501200	Blechschraube	Tapping Screw	2	TR3-50
F2.6	C1544005000	Tachowelle komplett	Speedometer Cable complete	1	TR3-50
F2.7	P2586011000	Blinkerrelais	Flasher Relay	1	TR3-50
F2.8	C156A0610001	Platte	Plate	1	TR3-50
F2.9	C156A050000	Batterie	Battery	1	TR3-50
F2.10	C156A030000	Tachoverkleidung	Speedometer Cover	1	TR3-50
F2.11	C154D060000	Kabel innen	Wire Inner	1	TR3-50
F2.12	90110401600	Schraube M4x16	Screw M4x16	4	TR3-50

Motorroller.de
- seit 1993 -

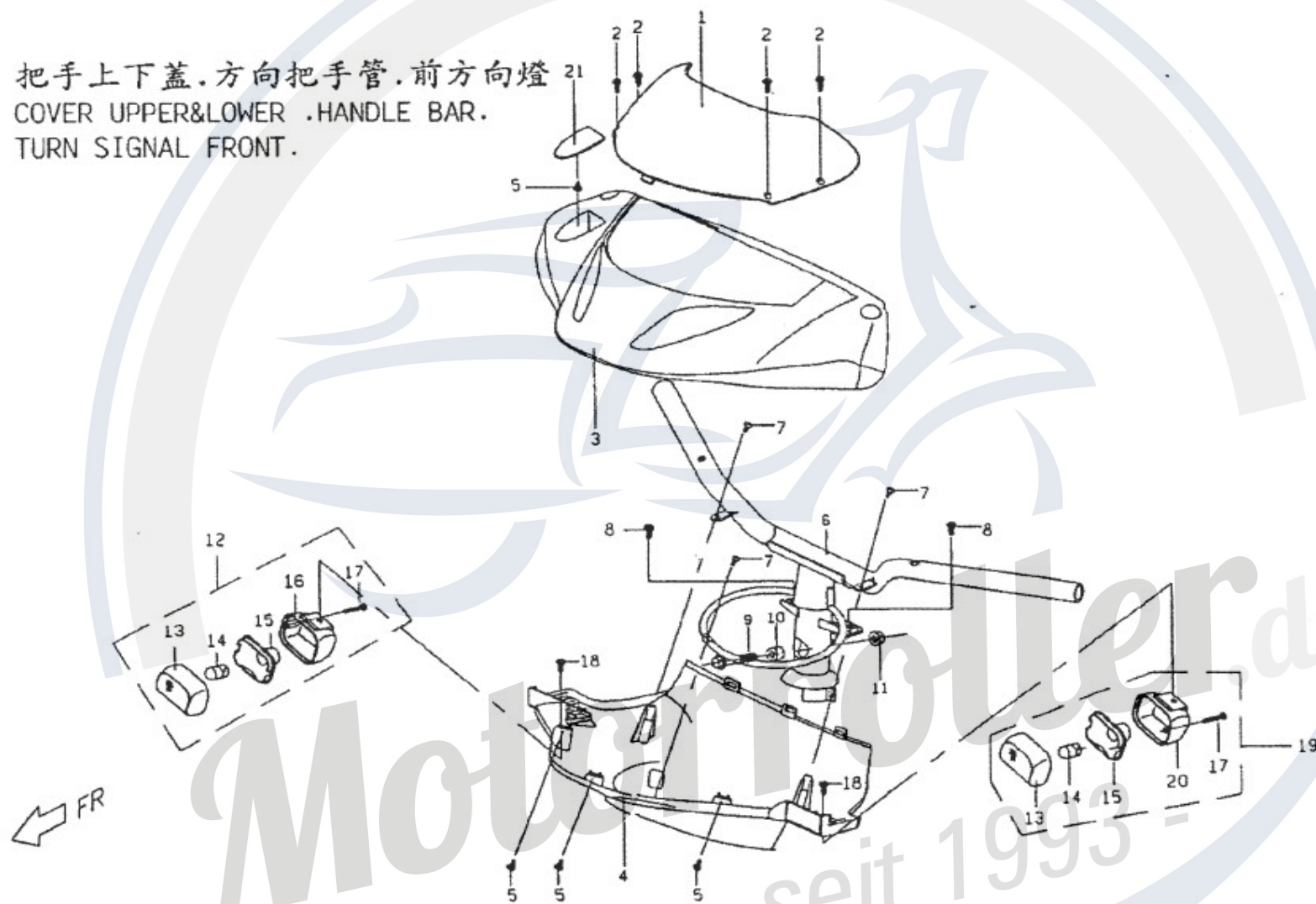
F3 TR3 導線・開關 /
CABLE, SWITCHES



F3		Kabel & Schalter	Cable & Switch		
Bildnummer	Artikelnummer	Artikelbeschreibung deutsch	Artikelbeschreibung englisch	Stück	Modell
F3.1	C161F010000	Rückspiegel links	Back Mirror Left	1	TR3-50
F3.2	C15460000001	Lenkerschalter komplett links	Handlebar Switch Left complete	1	TR3-50
F3.3	C1543301000	Bremshebel links	Brake Lever Left	1	TR3-50
F3.4	N1548030000	Bremslichtschalter	Brake Light Switch	2	TR3-50
F3.5	N1543610000	Gleitbuchse	Slide Bush	2	TR3-50
F3.6	C1546100000	Schalter links komplett	Switch Left complete	1	TR3-50
F3.7	N1548020000	Schraube Hebel	Bolt Lever	2	TR3-50
F3.8	N1548050000	Selbstsicherungsmutter	Self Locking Nut	2	TR3-50
F3.9	90040501600	Blechschaube M5x16	Tapping Screw M5x16	4	TR3-50
F3.10	C1541000000	Griff links komplett	Grip Left complete	1	TR3-50
F3.11	C161F020000	Rückspiegel rechts	Back Mirror Right	1	TR3-50
F3.12	C1548003000	Hebelhalter rechts komplett	Lever Holder Right complete	1	TR3-50
F3.13	N1543600000	Bremshebel rechts	Brake Lever Right	1	TR3-50
F3.14	N1543630000	Feder	Spring	1	TR3-50
F3.15	99010500001	Stahlkugel	Steel Ball	1	TR3-50
F3.16	E2543620000	Einstellschraube	Adjuster Screw	1	TR3-50
F3.17	C1548012000	Schalter rechts komplett	Switch Right complete	1	TR3-50
F3.18	C1542002000	Griff rechts komplett	Grip Right complete	1	TR3-50
F3.19	90100401200	Maschinenschraube	Machine Screw	2	TR3-50
F3.20	E2406390000	Abdeckung Hauptbremszylinder	Cover Brake Master Cylinder	1	TR3-50
F3.21	E2406390000	Abdeckung Hauptbremszylinder	Cover Brake Master Cylinder	1	TR3-50
F3.22	C1406301000	Hauptbremszylinder komplett	Brake Master Cylinder complete	1	TR3-50
F3.23	C1403601000	Bremsschlauch vorne komplett	Front Brake Hose complete	1	TR3-50
F3.24	P1403810000	Gelenkschraube Bremsschlauch M10x22	Joint Bolt Brake Hose M10x22	2	TR3-50
F3.25	92140000002	Unterlegscheibe	Plain Washer	4	TR3-50
F3.26	C15446010002	Gaszug komplett	Throttle Cable complete	1	TR3-50
F3.27	C15444000001	Bremszug hinten	Rear Brake Cable	1	TR3-50
F3.28	C154D070000	Gummibuchse	Rubber Bush	1	TR3-50
F3.29	C154D110000	Feder Bremsarm hinten	Spring Rear Brake Arm	1	TR3-50
F3.30	C154D120000	Stift	Pin	1	TR3-50
F3.31	C154D130000	Einstellmutter Bremszug	Adjust Nut Brake Cable	1	TR3-50
F3.32	90210501400	Sechskantflanschschraube	Hexagon Flange Bolt	2	TR3-50
F3.33	C154F010000	Schalterhalter links	Switch Holder Left	1	TR3-50
F3.34	C154H010000	Schalterhalter rechts	Switch Holder Right	1	TR3-50

F4

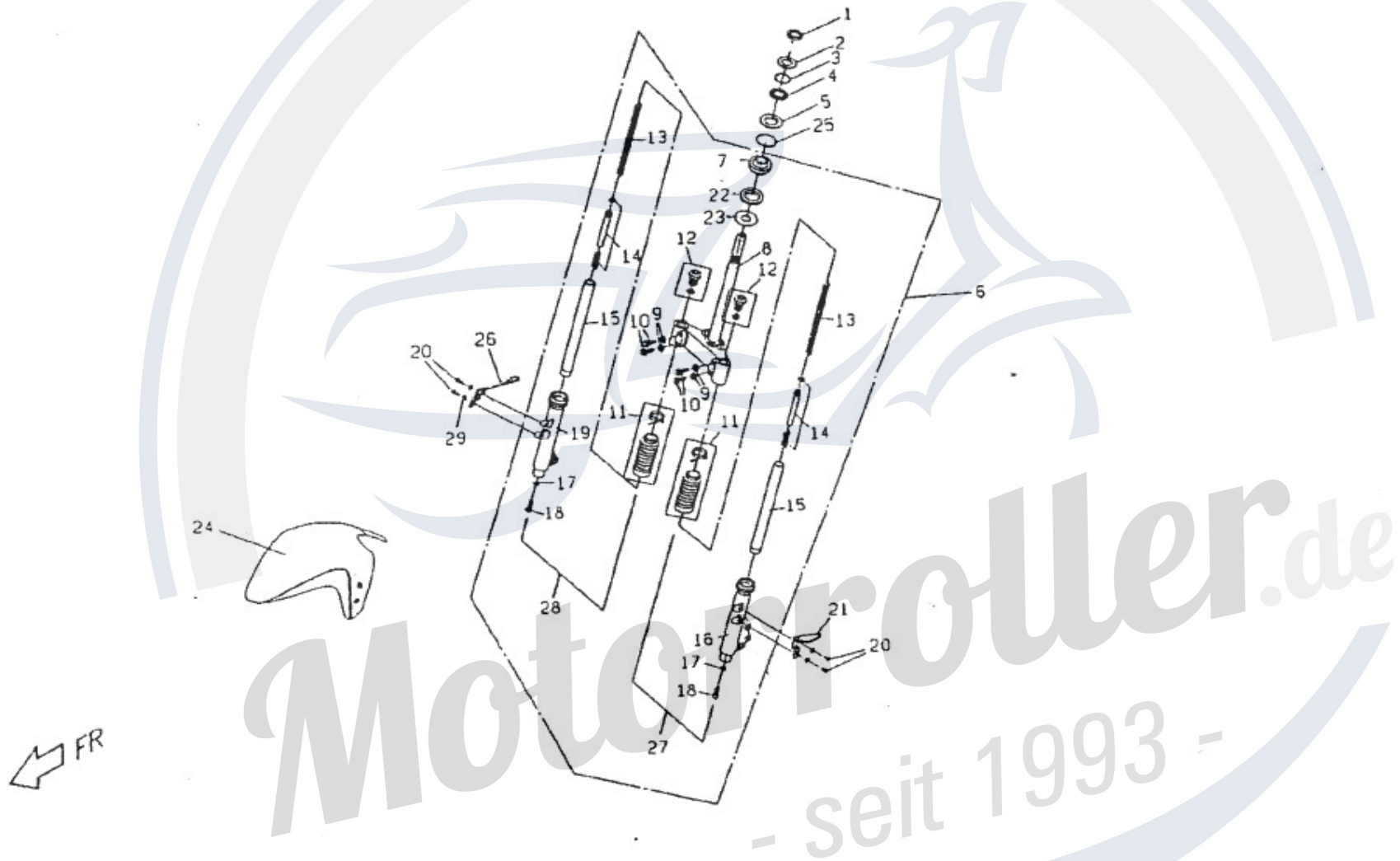
把手上下盖.方向把手管.前方向燈
COVER UPPER&LOWER .HANDLE BAR.
TURN SIGNAL FRONT.



F4		Verkleidung oben und unten & Lenker & Blinker vorne	Cover Upper / Lower & Handlebar & Front Turning Light		
Bildnummer	Artikelnummer	Artikelbeschreibung deutsch	Artikelbeschreibung englisch	Stück	Modell
F4.1	C1613020000	Sonnenschutzplatte	Against Sun Plate	1	TR3-50
F4.2	E1701040000	Niete	Rivet	4	TR3-50
F4.3	C1613000000	Verkleidung oben	Cover Upper	1	TR3-50
F4.4	C1614002760	Verkleidung unten grau	Cover Lower grey	1	TR3-50
F4.5	90110401200	Blechschaube M4x12	Tapping Screw M4x12	4	TR3-50
F4.6	C1612003600	Lenker komplett	Handlebar complete	1	TR3-50
F4.7	90130501400	Blechschaube M5x14	Tapping Screw M5x14	3	TR3-50
F4.8	90040501600	Blechschaube M5x16	Tapping Screw M5x16	2	TR3-50
F4.9	90191005000	Sechskantflanschschraube M10x1.25x50	Hexagon Flange Bolt M10x1.25x50	1	TR3-50
F4.10	C1612010000	Schraube mit Unterlegscheibe	Screw with Washer	1	TR3-50
F4.11	92061000001	Sechskantmutter M10x1.25	Hexagon Nut M10x1.25	1	TR3-50
F4.12	C1613010000	Deckel Hauptbremszylinder komplett	Cover Brake Master Cylinder	1	TR3-50

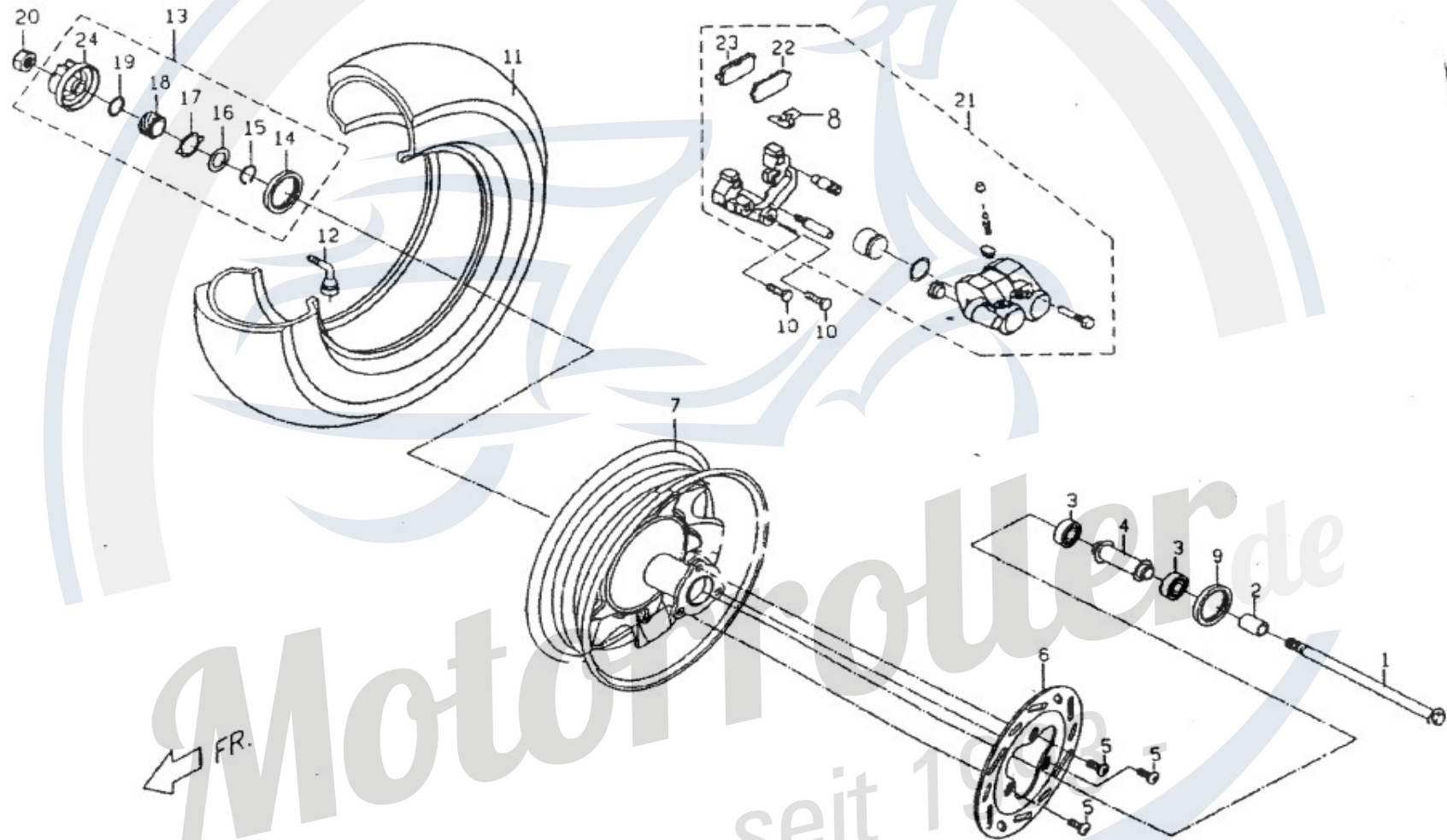
Motorroller.de
- seit 1993 -

F5 TR3 前叉・前土除 /
FRONT FORK



F5		Vorderradgabel	Front Fork		
Bildnummer	Artikelnummer	Artikelbeschreibung deutsch	Artikelbeschreibung englisch	Stück	Modell
F5.1	E1444040000	Lenkwellensicherungsmutter	Lock Nut Steering Shaft	1	TR3-50
F5.2	E1444050000	Lagerschale außen	Bearing Cage Outer	1	TR3-50
F5.3	99010400000	Lagerkugel 5/32	Bearing Ball 5/32	26	TR3-50
F5.4	C1443020000	Lagerschale oben	Bearing Cage Upper	1	TR3-50
F5.5	C1443010000	Lagerschale unten	Bearing Cage Under	1	TR3-50
F5.6	C1443002720	Vorderradgabel komplett kurz	Front Fork short complete	1	TR3-50
F5.7	C144C150000	Lagerschale innen	Bearing Cage Inner	1	TR3-50
F5.8	C144C200000	Halter unten komplett kurz	Bracket Under short complete	1	TR3-50
F5.9	C144C020000	Federscheibe	Spring Washer	2	TR3-50
F5.10	C144C030000	Sechskantschraube	Hexagon Bolt	2	TR3-50
F5.11	C144C040000	Manschette	Boot	2	TR3-50
F5.12	C144C050000	Schraube	Screw	2	TR3-50
F5.13	C144C060000	Feder Vorderradgabel	Spring Front Fork	2	TR3-50
F5.14	C144C070000	Schlauch innen komplett	Inner Tube complete	2	TR3-50
F5.15	C144C080000	Schlauch innen komplett	Inner Tube complete	2	TR3-50
F5.16	C144C090000	Außenrohr links	Tube Outer Left	2	TR3-50
F5.17	C144C100000	Unterlegscheibe	Plain Washer	2	TR3-50
F5.18	C144C110000	Sechskantschraube	Hexagon Bolt	2	TR3-50
F5.19	C144C120000	Schlauch außen rechts	Tube Outer Right	1	TR3-50
F5.20	90210602000	Blechschaube	Tapping Screw	4	TR3-50
F5.21	C1544040000	Kabelclip links komplett	Cable Clip Left complete	1	TR3-50
F5.22	C144C140000	Abdeckung	Cover	1	TR3-50
F5.23	C144C130000	Dichtung	Gasket	1	TR3-50
F5.24	C16320020002	Radabdeckung vorne	Front Fender	1	TR3-50
F5.25	99010600000	Lagerkugel 1/4	Bearing Ball 1/4	19	TR3-50
F5.26	C1544020000	Kabelclip rechts komplett	Cable Clip Right complete		TR3-50
F5.27	C144C210000	Schlauch links komplett	Tube Left complete		TR3-50
F5.28	C144C220000	Schlauch links komplett	Tube Right complete		TR3-50
F5.29	92140600018	Unterlegscheibe	Plain Washer		TR3-50

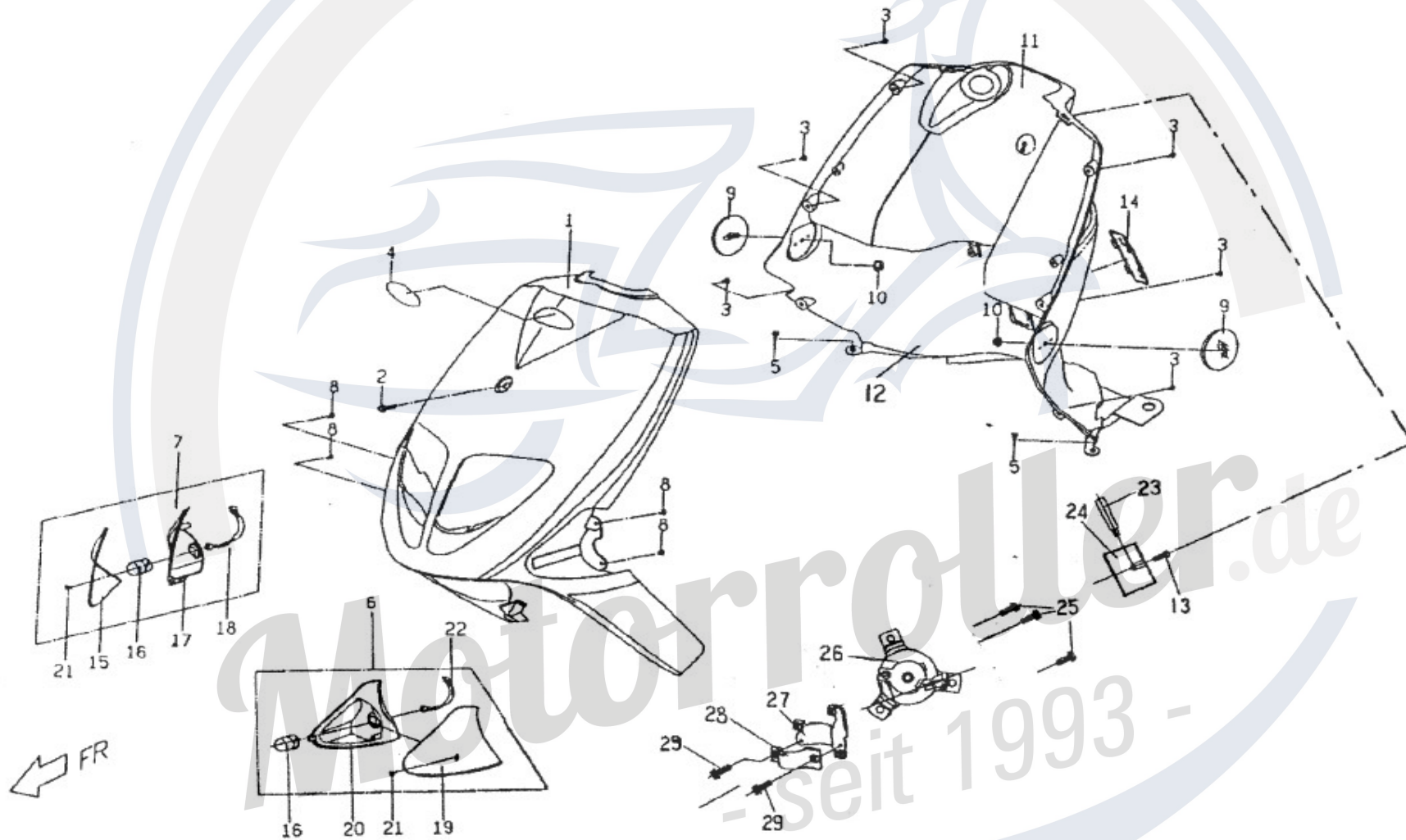
F6 TR3 前輪圈・煞車夾 /
FRT WHEEL, CALIPER



F6		Vorderrad & Bremssattel	Front Wheel & Caliper		
Bildnummer	Artikelnummer	Artikelbeschreibung deutsch	Artikelbeschreibung englisch	Stück	Modell
F6.1	C1402500000	Vorderradachse	Front Wheel Axle		TR3-50
F6.2	p1401010000	Distanzstück	Spacer		TR3-50
F6.3	96520620100	Kugellager 6201U	Ball Bearing 6201U		TR3-50
F6.4	P8402400000	Distanzstück komplett	Spacer complete		TR3-50
F6.5	C1403510000	Schraube Bremsscheibe vorne M8x1.25x24	Screw Front Brake Disc M8x1.25x24		TR3-50
F6.6	C2403501000	Scheibenbremse vorne 190mm	Front Brake Disc 190mm		TR3-50
F6.7	P84011017702	Vorderrad komplett	Front Wheel complete		TR3-50
F6.8	C140C330000	Feder	Spring		TR3-50
F6.9	95572235700	Simmerring 22x35x7	Oil Seal 22x35x7		TR3-50
F6.10	90190804002	Sechskantflanschschraube M8x40	Hexagon Flange Bolt M8x40		TR3-50
F6.11	C540G320000	Reifen Maxxis 130/70-12	Tyre Maxxis 130/70-12		TR3-50
F6.12	P140B3300001	Ventil	Valve		TR3-50
F6.13	P1566002000	Tachoantrieb komplett	Meter Gear complete		TR3-50
F6.14	95574052600	Simmerring 40x52	Oil Seal 40x52		TR3-50
F6.15	92171800000	C-Clip	C-Clip		TR3-50
F6.16	92141900001	Unterlegscheibe	Plain Washer		TR3-50
F6.17	P1566050000	Übersetzungsplatte	Transmission Plate		TR3-50
F6.18	P1566040000	Tachoantrieb	Speedometer Gear		TR3-50
F6.19	92141900002	Unterlegscheibe	Plain Washer		TR3-50
F6.20	92061200000	Sicherungsmutter M12x1.25	Lock Nut M12x1.25		TR3-50
F6.21	C1403301000	Bremssattel vorne	Front Brake Caliper		TR3-50
F6.22	C140C310000	Bremsklotz innen	Brake Pad Inner		TR3-50
F6.23	C140C320000	Bremsklotz außen	Brake Pad Outer		TR3-50
F6.24	P1566030000	Abdeckung	Cover		TR3-50

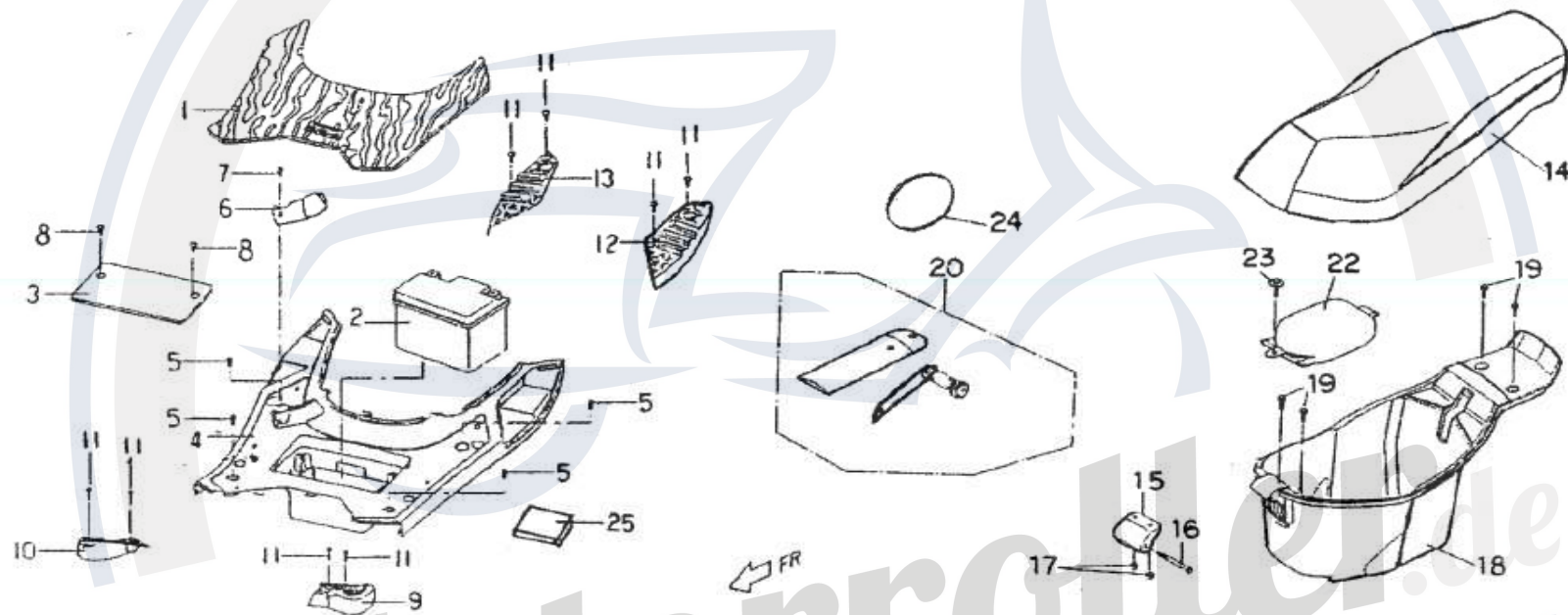
Motorradteile.de
- seit 1993 -

F7 TR3 車體 擋風板·前內蓋
CHASSIS WINDSHIELD.FRT INNER COVER



F7		Windschild & Innenverkleidung vorne	Windshield & Front Inner Cover		
Bildnummer	Artikelnummer	Artikelbeschreibung deutsch	Artikelbeschreibung englisch	Stück	Modell
F7.1	C1621001000	Windschild	Windshield	1	TR3-50
F7.2	E1621010000	Maschinenschraube mit Unterlegscheibe	Machine Screw with Washer	1	TR3-50
F7.3	90130501400	Blechschaube M5x14	Tapping Screw M5x14	6	TR3-50
F7.4	C1601040000	Aufkleber PGO Scooters	Mark PGO Scooters	1	TR3-50
F7.5	90150501601	Blechschaube M5x16	Tapping Screw M5x16	2	TR3-50
F7.6	C166C010000	Standlicht links vorne	Front Position Light Left	1	TR3-50
F7.7	C166D010000	Standlicht rechts vorne	Front Position Light Right	1	TR3-50
F7.8	90150401400	Blechschaube	Tapping Screw	4	TR3-50
F7.9	C1669000000	Seitenreflektor	Side Reflector	2	TR3-50
F7.10	92040600000	Sechskantflanschmutter M6x1	Hexagon Flange Nut M6x1	2	TR3-50
F7.11	C162C0307601	Frontverkleidung innen oben grau	Front Inner Cover Upper grey	1	TR3-50
F7.12	C162C0207601	Frontverkleidung innen unten grau	Front Inner Cover Lower grey	1	TR3-50
F7.13	90050401600	Sechskantflanschschraube	Hexagon Flange Bolt	1	TR3-50
F7.14	C1623010760	VIN Abdeckung grau	Dummy Vin Plate Cover grey	1	TR3-50
F7.15	C166D610000	Standlichtglas rechts	Position Light Lens Right	1	TR3-50
F7.16	98231234000	Birne	Bulb	2	TR3-50
F7.17	C166D620000	Standlichtfassung rechts	Position Light Socket Right	1	TR3-50
F7.18	D166D020000	Anschlusskabel rechts	Connecting Wire Right	1	TR3-50
F7.19	C166C610000	Standlichtglas links	Position Light Lens Left	1	TR3-50
F7.20	C166C650000	Standlichtfassung links	Position Light Socket Left	1	TR3-50
F7.21		Blechschaube	Tapping Screw	2	TR3-50
F7.22	C166C020000	Anschlusskabel links	Connecting Wire Left	1	TR3-50
F7.23	C1451020000	Schaltstange	Gear Shifting Bar	1	TR3-50
F7.24	C1451010760	Schaltknäuf	Gear Shifting Cover	1	TR3-50
F7.25	90190601201	Sechskantflanschschraube	Hexagon Flange Bolt	3	TR3-50
F7.26	C1451000000	Halter Schaltstange	Bracket Gear Shifting Bar	1	TR3-50
F7.27	C1706040000	Fixierplatte 2	Fixing Plate 2	1	TR3-50
F7.28	C1706030000	Fixierplatte 1	Fixing Plate 1	1	TR3-50
F7.29	90190601201	Sechskantflanschschraube	Hexagon Flange Bolt	2	TR3-50

F8 TR3 車體 腳踏板
CHASSIS STEP FLOOR/SEAT/LUGGAGE

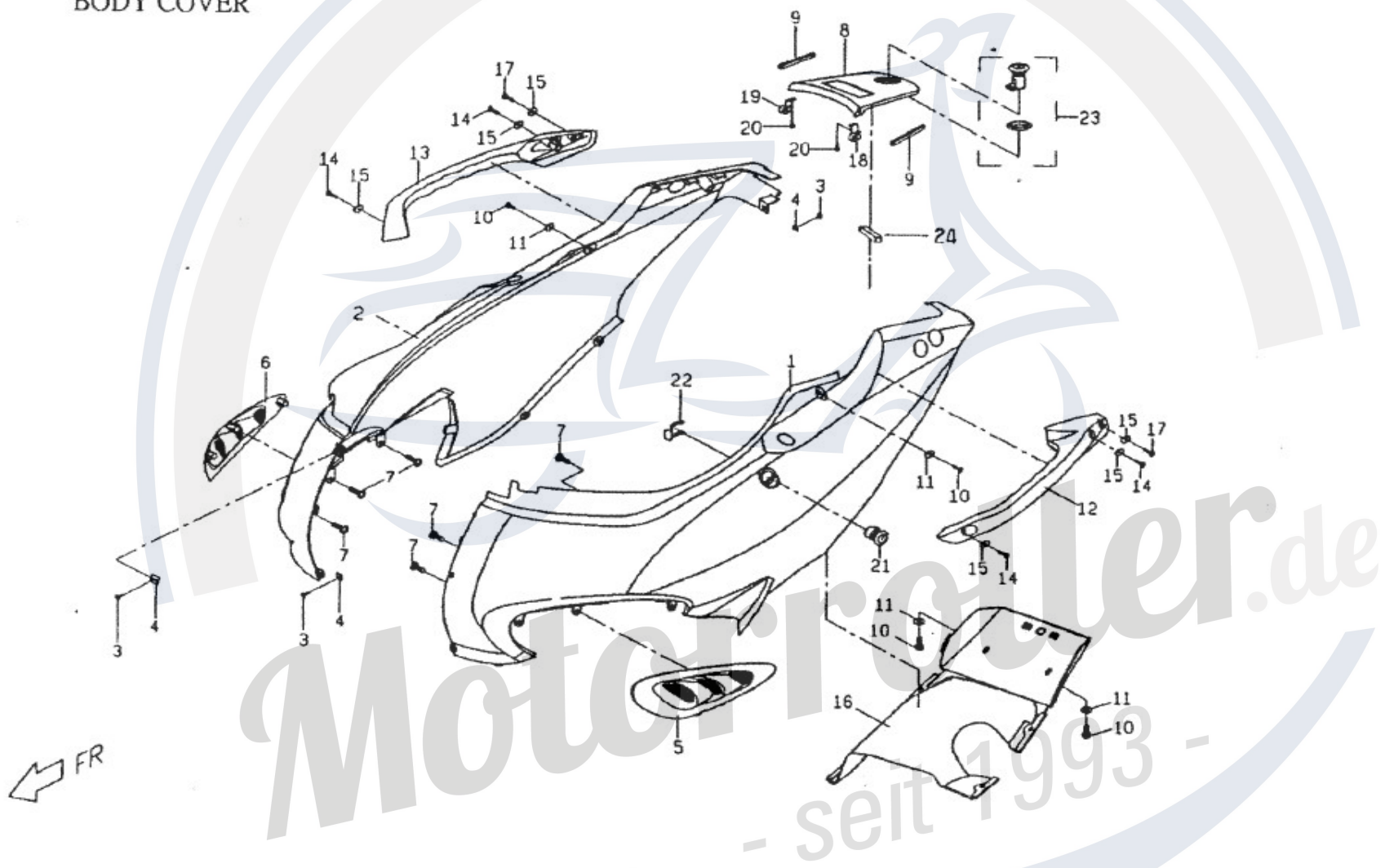


Motorrol.de
- seit 1993 -

F8		Trittbrett & Sitzbank & Staufach	Step Floor & Seat & Luggage		
Bildnummer	Artikelnummer	Artikelbeschreibung deutsch	Artikelbeschreibung englisch	Stück	Modell
F8.1	C1624501000	Bodenmatte	Floor Mat	1	TR3-50
F8.2	P5583000000	Batterie 4L	Battery 4L	1	TR3-50
F8.3	C1624032760	Deckel Batterie grau	Battery Cover grey	1	TR3-50
F8.4	C1624000760	Trittbrett grau	Step Floor grey	1	TR3-50
F8.5	90200602500	Schraube mit Unterlegscheibe	Screw with Washer	4	TR3-50
F8.6	C1624040760	Trittbrettverkleidung grau	Step Floor Cover grey	1	TR3-50
F8.7	90110401200	Blechschaube M4x12	Tapping Screw M4x12	1	TR3-50
F8.8	90130501400	Blechschaube M5x14	Tapping Screw M5x14	2	TR3-50
F8.9	C1624011000	Trittplatte links vorne	Front Step Plate Left	1	TR3-50
F8.10	C162D011000	Trittplatte rechts vorne	Front Step Plate Right	1	TR3-50
F8.11	90040601600	Blechschaube M6x16	Tapping Screw M6x16	8	TR3-50
F8.12	C1624020000	Trittplatte links hinten	Rear Step Plate Left	1	TR3-50
F8.13	C162D020000	Trittplatte rechts hinten	Rear Step Plate Right	1	TR3-50
F8.14	C16710000001	Sitzbank	Seat	1	TR3-50
F8.15	C1681060000	Halter Staufach	Bracket Luggage Box	1	TR3-50
F8.16	C1681070000	Spezialschraube	Special Bolt	1	TR3-50
F8.17	92040600000	Sechskantflanschmutter M6x1	Hexagon Flange Nut M6x1	2	TR3-50
F8.18	C1681002000	Staufach komplett	Luggage Box complete	1	TR3-50
F8.19	90190601600	Sechskantflanschschraube	Hexagon Flange Bolt	4	TR3-50
F8.20	E9706421000	Werkzeug komplett	Tools complete	1	TR3-50
F8.22	C1681100000	Staufachverkleidung unten	Luggage Box Cover Lower	1	TR3-50
F8.23	E1621010000	Maschinenschraube mit Unterlegscheibe	Machine Screw with Washer	1	TR3-50
F8.24	P6701030000	Elastikband	Tool Band	1	TR3-50
F8.25	C1583100000	Dichtung Batterie	Battery Gasket	1	TR3-50

- seit 1993 -

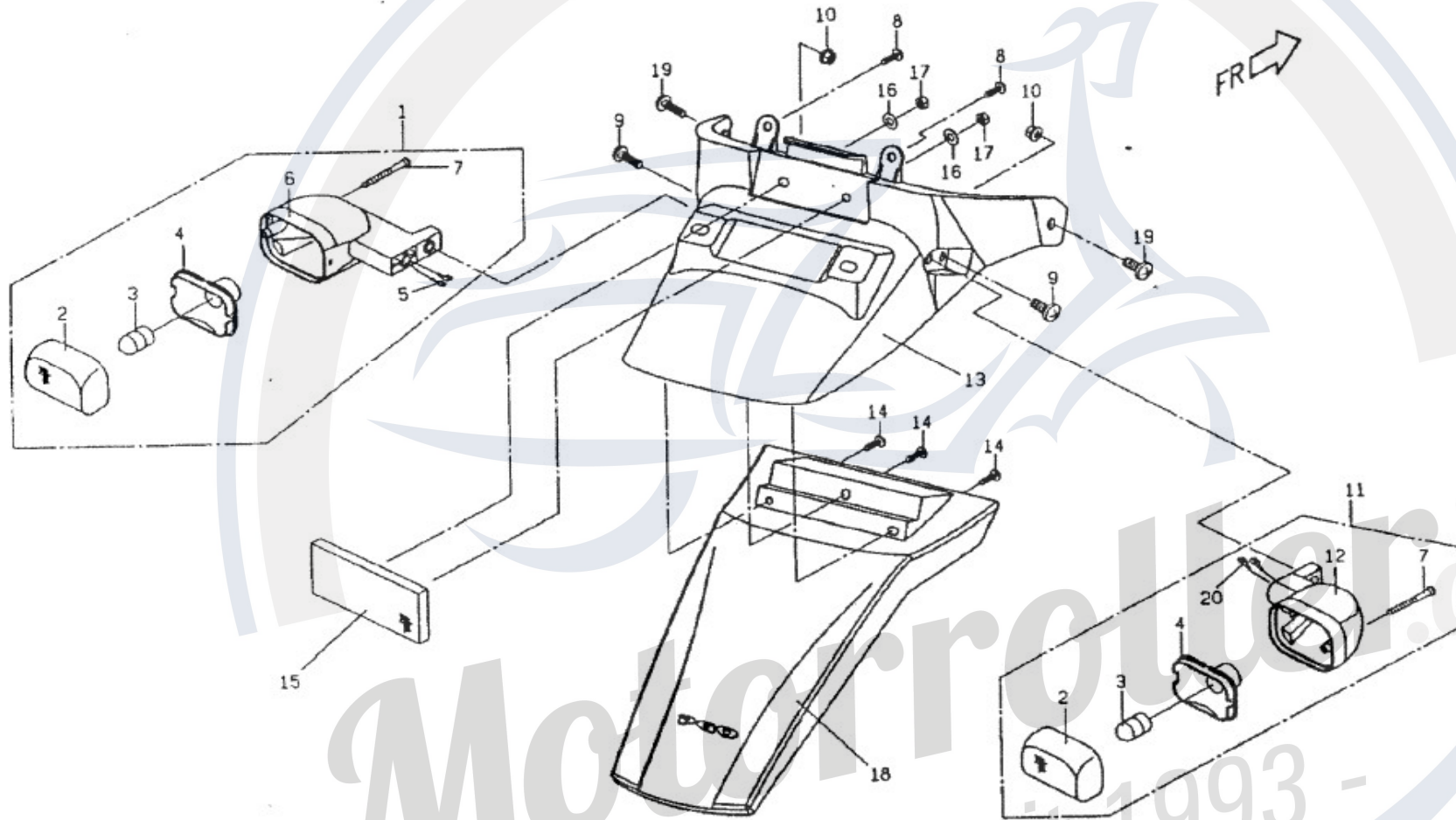
F9 TR3 後蓋，車身蓋 /
BODY COVER



F9		Seitenverkleidung	Body Cover		
Bildnummer	Artikelnummer	Artikelbeschreibung deutsch	Artikelbeschreibung englisch	Stück	Modell
F9.1	C1625302000	Seitenverkleidung links	Body Cover Left	1	TR3-50
F9.2	C1625501000	Seitenverkleidung rechts	Body Cover Right	1	TR3-50
F9.3	90150501601	Blechschaube M5x16	Tapping Screw M5x16	3	TR3-50
F9.4	92370500003	Federmutter U-Type M5	Spring Nut U-Type M5	3	TR3-50
F9.5	C1627001760	Lufteinlassabdeckung links grau	Air Inlet Cover Left grey	1	TR3-50
F9.6	C162G001760	Lufteinlassabdeckung rechts grau	Air Inlet Cover Right grey	1	TR3-50
F9.7	90110401200	Blechschaube M4x12	Tapping Screw M4x12	6	TR3-50
F9.8	C1625703000	Heckverkleidung	Rear Body Cover	1	TR3-50
F9.9	C1701010000	Dichtung Heckverkleidung	Gasket Rear Cover	2	TR3-50
F9.10	90040601400	Blechschaube M6x14	Tapping Screw M6x14	4	TR3-50
F9.11	92140600005	Unterlegscheibe 6.4x13x1	Plain Washer 6.4x13x1	4	TR3-50
F9.12	C1545000000	Armlehne links	Armrest Left	1	TR3-50
F9.13	C154E000000	Armlehne rechts	Armrest Right	1	TR3-50
F9.14	90210603001	Blechschaube	Tapping Screw	4	TR3-50
F9.15	92140600018	Unterlegscheibe	Plain Washer	6	TR3-50
F9.16	C1625021760	Abdeckung unten Trittbrett grau	Step Floor Cover Lower grey	1	TR3-50
F9.17	90210602000	Blechschaube	Tapping Screw	2	TR3-50
F9.18	C1706011000	Platte Heckverkleidung links	Plate Rear Cover Left	1	TR3-50
F9.19	C1706021000	Platte Heckverkleidung rechts	Plate Rear Cover Right	1	TR3-50
F9.20	90130301300	Blechschaube	Tapping Screw	2	TR3-50
F9.21	C1558001000	Sitzbankschloss	Seat Lock	1	TR3-50
F9.22	E9706070000	Fixierplatte	Fixing Plate	1	TR3-50
F9.23	C1553002000	Schloss Heckverkleidung	Lock Rear Cover	1	TR3-50
F9.24	C1701030000	Dichtung Heckverkleidung	Gasket Rear Cover	1	TR3-50

- seit 1993 -

F10 TR3 牌照板・後方向燈 /
LICENSE PLATE

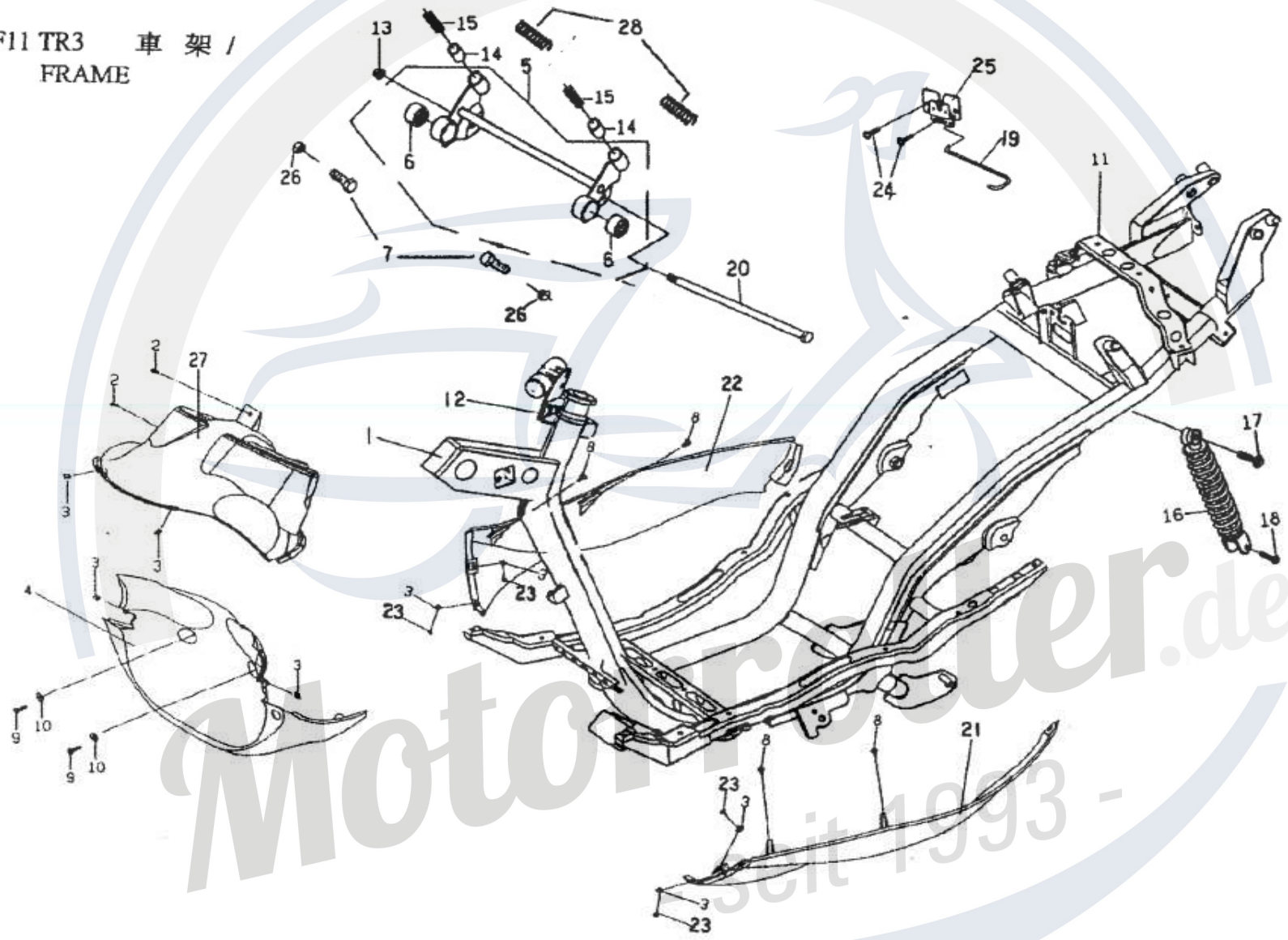


Motorelle
- seit 1993 -

F10		Kennzeichenhalter	License Plate		
Bildnummer	Artikelnummer	Artikelbeschreibung deutsch	Artikelbeschreibung englisch	Stück	Modell
F10.1	C166G010760	Blinker links hinten komplett	Rear Turning Light Left complete	1	TR3-50
F10.2	P166G031000	Blinkerverkleidung rechts orange	Turning Light Cover Right orange	2	TR3-50
F10.3	C166G051000	Birne	Bulb	2	TR3-50
F10.4	C166G041000	Blinker komplett	Turning Light complete	2	TR3-50
F10.5	C166G030000	Verkleidung links	Cover Left	2	TR3-50
F10.6	C166G020760	Blinkeraufnahme links	Turning Light Base Left	1	TR3-50
F10.7	C166G060000	Blechschaube	Tapping Screw	2	TR3-50
F10.8	90130501400	Blechschaube M5x14	Tapping Screw M5x14	2	TR3-50
F10.9	90040601400	Blechschaube M6x14	Tapping Screw M6x14	2	TR3-50
F10.10	92040600000	Sechskantflanschnutter M6x1	Hexagon Flange Nut M6x1	2	TR3-50
F10.11	C166H010760	Blinker hinten rechts komplett	Rear Turning Light Right complete	1	TR3-50
F10.12	C166H020760	Blinkeraufnahme rechts	Turning Light Base Right	1	TR3-50
F10.13	C1636001760	Kennzeichenhalter	License Plate	1	TR3-50
F10.14	90130501400	Blechschaube M5x14	Tapping Screw M5x14	3	TR3-50
F10.15	P2669000000	Reflektor hinten	Rear Reflector	1	TR3-50
F10.16	92140500014	Unterlegscheibe	Plain Washer	2	TR3-50
F10.17	92020500000	Sechskantmutter M5x0.8	Hexagon Nut M5x0.8	2	TR3-50
F10.18	C1635001760	Radabdeckung unten	Lower Fender	1	TR3-50
F10.19	90040601400	Blechschaube M6x14	Tapping Screw M6x14	2	TR3-50
F10.20	C166H030000	Verkleidung rechts	Cover Right	1	TR3-50

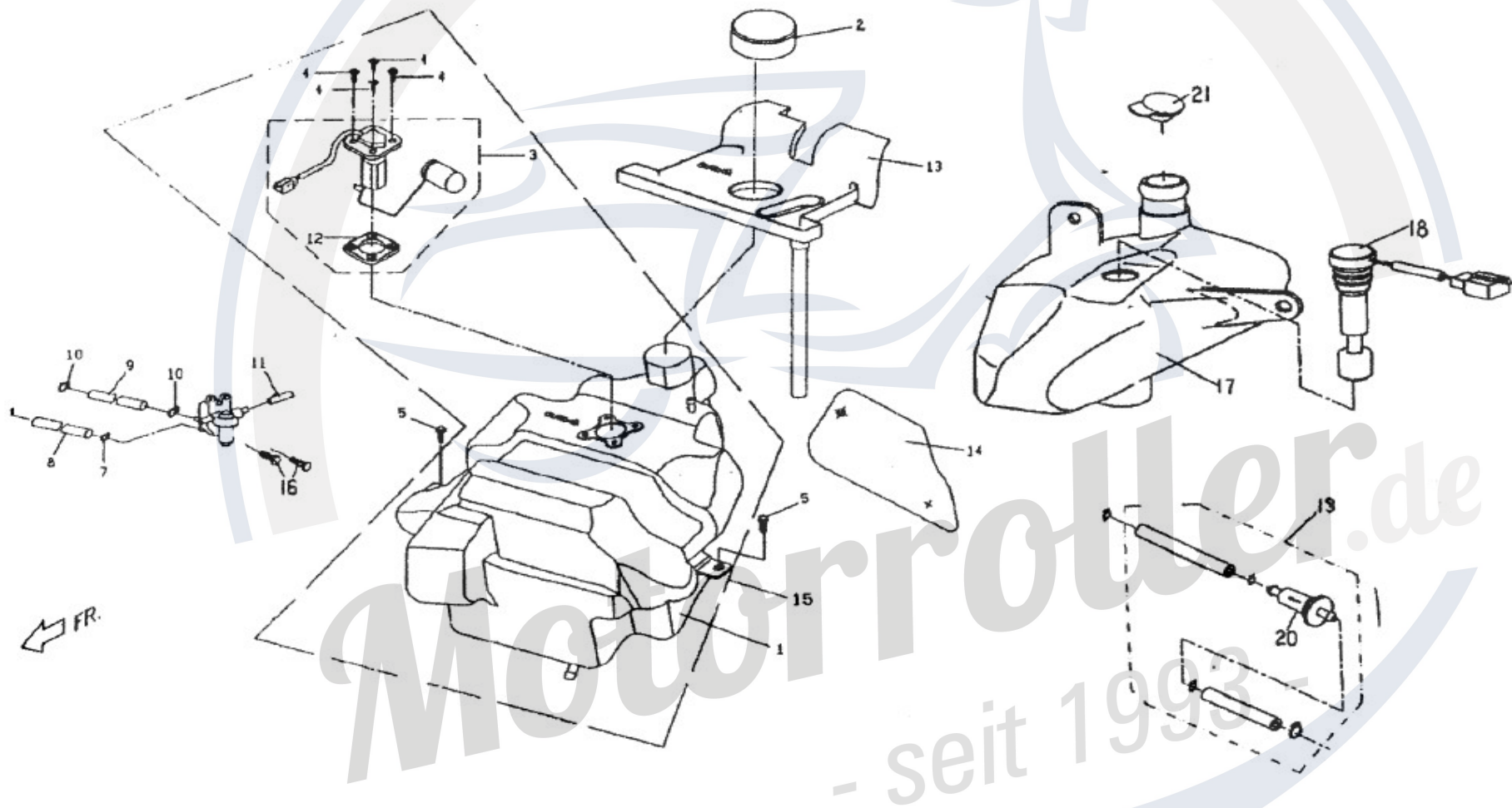
Motorsattel.de
- seit 1993 -

F11 TR3 車架 /
FRAME



F11		Rahmen	Frame		
Bildnummer	Artikelnummer	Artikelbeschreibung deutsch	Artikelbeschreibung englisch	Stück	Modell
F11.1	C142A0056004	Rahmen komplett	Frame complete	1	TR3-50
F11.2	90190601200	Sechskantflanschschaube M6x1x12	Hexagon Flange Bolt M6x1x12	2	TR3-50
F11.3	92370500003	Federmutter U-Type M5	Spring Nut U-Type M5	8	TR3-50
F11.4	C1626020760	Trittbrett vorne unten grau	Front Step Plate Lower grey	1	TR3-50
F11.5	C14860010002	Motorhalter komplett	Engine Hanger complete	1	TR3-50
F11.6	C1486010000	Polstergummi	Cushion Rubber	2	TR3-50
F11.7	P1486010000	Sechskantflanschschaube M10	Hexagon Flange Bolt M10	2	TR3-50
F11.8	90130501400	Blechschaube M5x14	Tapping Screw M5x14	4	TR3-50
F11.9	90040601400	Blechschaube M6x14	Tapping Screw M6x14	2	TR3-50
F11.10	92140600005	Unterlegscheibe 6.4x13x1	Plain Washer 6.4x13x1	2	TR3-50
F11.11	C1421220000	Benzintank	Fuel Tank	1	TR3-50
F11.12	C1552011000	Zündschlossplatte	Ignition Switch Plate	1	TR3-50
F11.13	92061200000	Sicherungsmutter M12x1.25	Lock Nut M12x1.25	1	TR3-50
F11.14	E1486040000	Gummidämpferabdeckung	Rubber Damper Cover	2	TR3-50
F11.15	E1486050000	Druckfeder	Compression Spring	2	TR3-50
F11.16	P2481001600	Federbein hinten schwarz	Rear Cushion black	1	TR3-50
F11.17	90191004000	Sechskantflanschschaube M10x1.25x40	Hexagon Flange Bolt M10x1.25x40	1	TR3-50
F11.18	90190803200	Sechskantflanschschaube	Hexagon Flange Bolt	1	TR3-50
F11.19	C1671310000	Hebelstange Sitzbankschloss	Lever Rod Seat Lock	1	TR3-50
F11.20	90021229600	Sechskantflanschschaube	Hexagon Flange Bolt	1	TR3-50
F11.21	C1626001760	Trittbrett links unten grau	Step Plate Left Lower grey	1	TR3-50
F11.22	C1626011760	Trittbrett rechts unten grau	Step Plate Right Lower grey	1	TR3-50
F11.23	90150501601	Blechschaube M5x16	Tapping Screw M5x16	4	TR3-50
F11.24	90040601400	Blechschaube M6x14	Tapping Screw M6x14	2	TR3-50
F11.25	C1671301000	Sitzbankschloss komplett	Seat Lock complete	1	TR3-50
F11.26	92061000001	Sechskantmutter M10x1.25	Hexagon Nut M10x1.25	2	TR3-50
F11.27	C1633000650	Radabdeckung vorne innen schwarz	Front Fender Inner black	1	TR3-50
F11.28	X0706030000	Verlängerungsfeder	Extension Spring	2	TR3-50

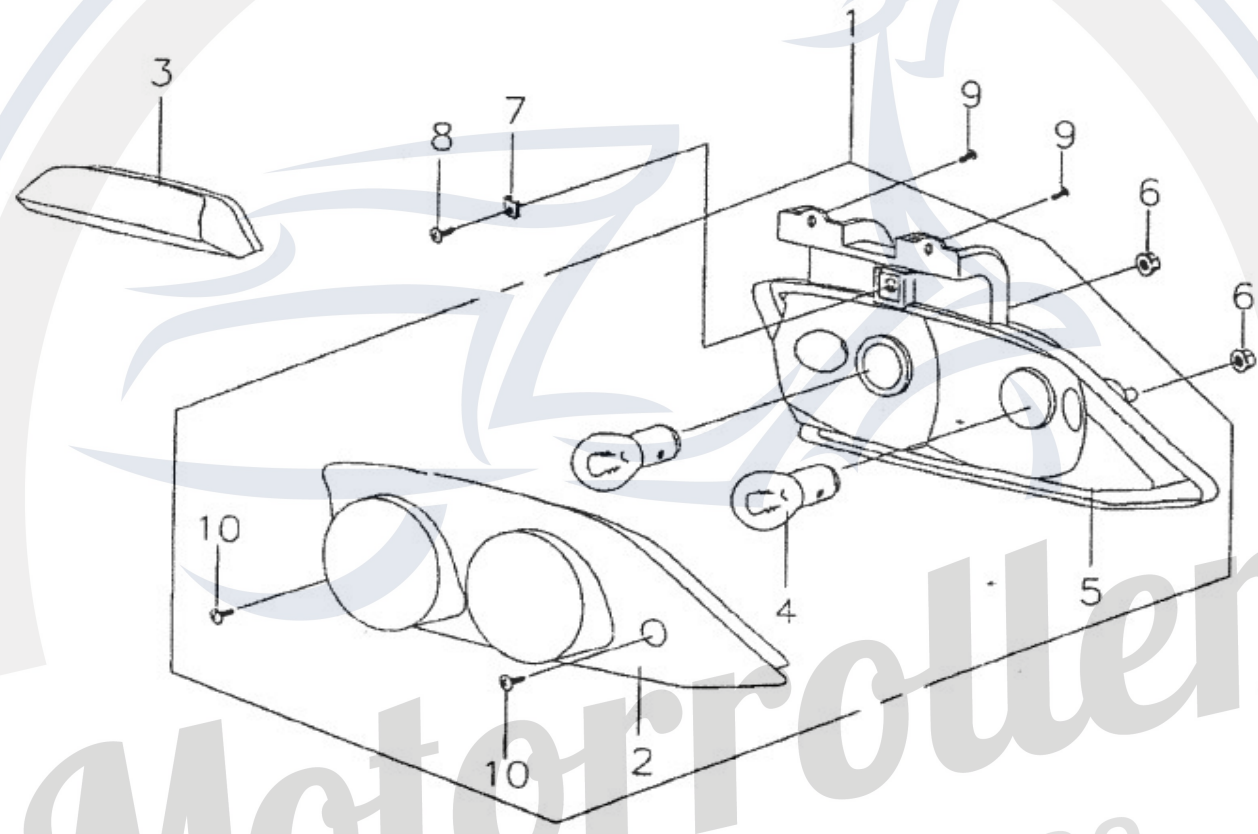
F12 TR3 汽油箱, 機油箱 /
FUEL & OIL TANK



F12		Benzintank & Öltank	Fuel Tank & Oil Tank		
Bildnummer	Artikelnummer	Artikelbeschreibung deutsch	Artikelbeschreibung englisch	Stück	Modell
F12.1	C15215010001	Benzintank komplett	Fuel Tank complete	1	TR3-50
F12.2	E1521301000	Tankdeckel	Tank Cover	1	TR3-50
F12.3	C1521700000	Benzinstandanzeige komplett	Fuel Gauge complete	1	TR3-50
F12.4	90180501600	Sechskantflanschsraube	Hexagon Flange Bolt	4	TR3-50
F12.5	90190601600	Sechskantflanschsraube	Hexagon Flange Bolt	4	TR3-50
F12.6	E1523000000	Benzinhahn	Auto Cock	1	TR3-50
F12.7	E1706020000	Clip	Clip	2	TR3-50
F12.8	C15260300001	Schlauchklemme	Hose Clamp	1	TR3-50
F12.9	C15260200001	Ölschlauch	Oil Hose	1	TR3-50
F12.10	E1706100000	Clip	Clip	2	TR3-50
F12.11	C1526012000	Ölschlauch	Oil Hose	1	TR3-50
F12.12	C152A090000	Dichtung Benzinanzeige	Gasket Fuel Gauge	1	TR3-50
F12.13	C1521450000	Unterlage Kraftstofftank	Cushion Fuel Tank	1	TR3-50
F12.13	C1521401000	Unterlage Kraftstofftank	Cushion Fuel Tank	1	TR3-50
F12.14	C1701020000	Wasserschutz	Water Protector	1	TR3-50
F12.15	C1521012000	Kraftstofftank & Anzeige komplett	Fuel Tank & Gauge complete	1	TR3-50
F12.16	90190601202	Sechskantflanschsraube	Hexagon Flange Bolt	2	TR3-50
F12.17	C1522501000	Öltank	Oil Tank	1	TR3-50
F12.18	P5522700000	Ölmessstab	Oil Level Gauge	1	TR3-50
F12.19	C152201000	Ölfilter komplett	Oil Filter complete	1	TR3-50
F12.20	E152B000000	Ölfilter komplett	Oil Filter complete	1	TR3-50
F12.21	P1522300000	Öltankdeckel	Oil Tank Cover	1	TR3-50

Motorsport-Ver.de
- seit 1993 -

F13 後 燈
BACK LAMP

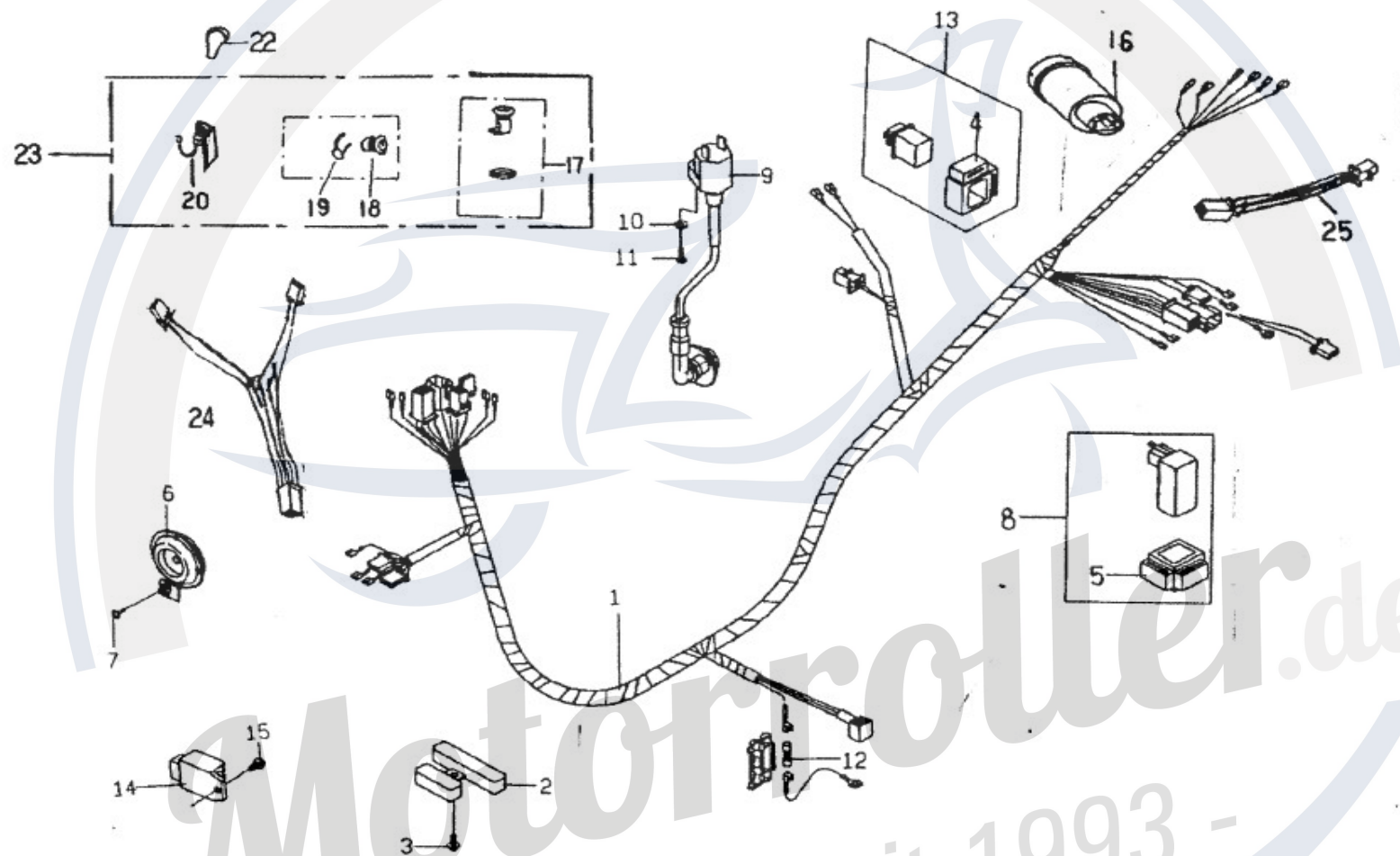


Motorroller.de
- seit 1993 -

F13		Rückleuchte	Taillight		
Bildnummer	Artikelnummer	Artikelbeschreibung deutsch	Artikelbeschreibung englisch	Stück	Modell
F13.1	C1666002000	Rückleuchte komplett	Taillight complete	1	TR3-50
F13.2	C166F010000	Lampenverkleidung	Lamp Cover	1	TR3-50
F13.3	C1666011000	LED komplett rot	LED red complete	1	TR3-50
F13.4	98311210030	Birne 10W/3W	Bulb 10W/3W	2	TR3-50
F13.5	C166F020000	Fassung	Socket	1	TR3-50
F13.6	92040600000	Sechskantflanschmutter M6x1	Hexagon Flange Nut M6x1	2	TR3-50
F13.7	92370500003	Federmutter U-Type M5	Spring Nut U-Type M5	1	TR3-50
F13.8	90150501600	Blechschaube M5x16	Tapping Screw M5x16	1	TR3-50
F13.9	90130301300	Blechschaube	Tapping Screw	2	TR3-50
F13.10	C166F080000	Blechschaube	Tapping Screw	2	TR3-50
F13.11	92140400002	Unterlegscheibe	Plain Washer	2	TR3-50

Motorroller.de
- seit 1993 -

F14 TR3 車體 主配線 /
WIRE HARENESS

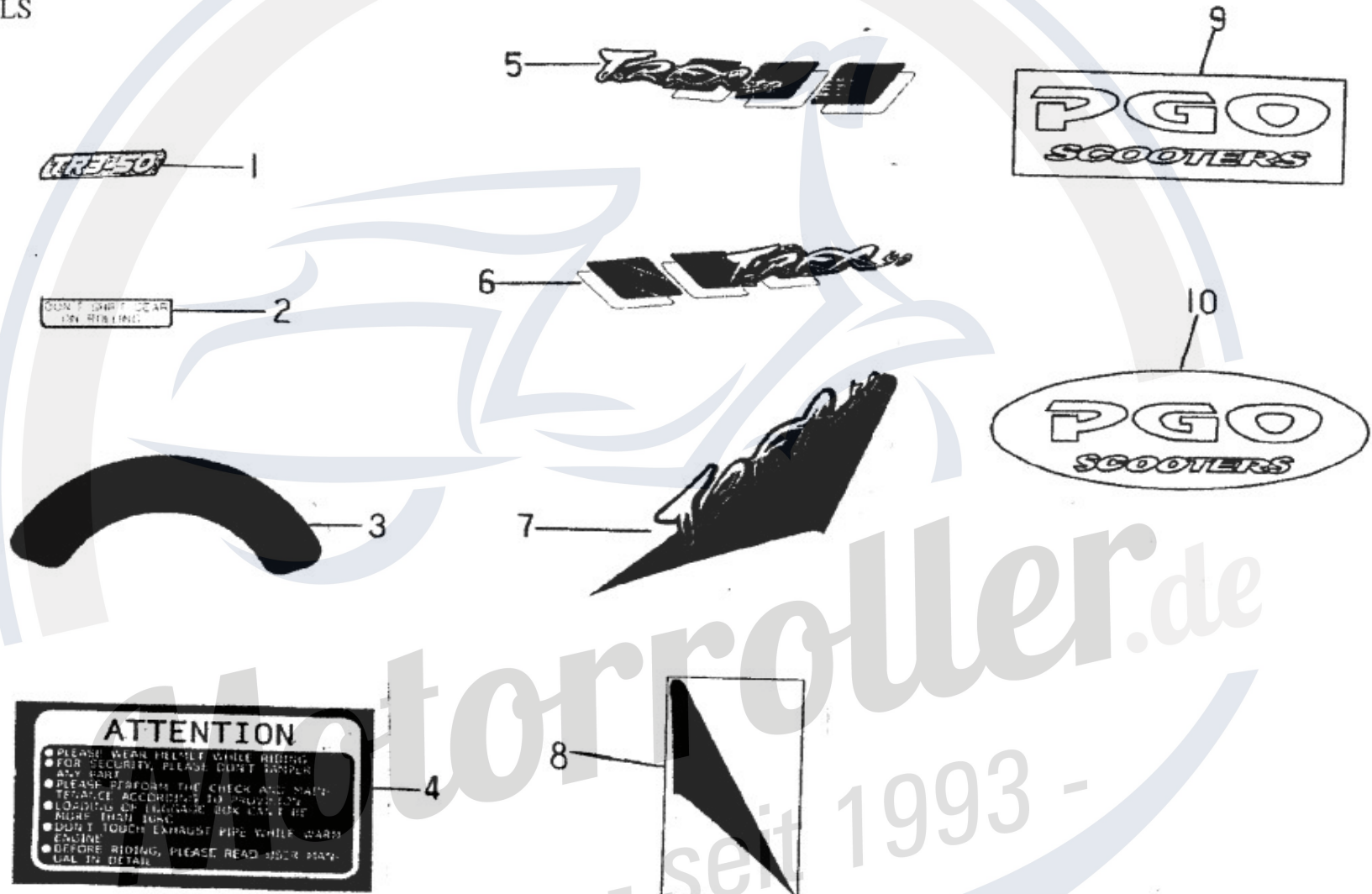


Motorroller.de
- seit 1993 -

F14		Kabelbaum	Wire Harness		
Bildnummer	Artikelnummer	Artikelbeschreibung deutsch	Artikelbeschreibung englisch	Stück	Modell
F14.1	C15816010003	Kabelbaum	Wire Harness	1	TR3-50
F14.2	P1586600000	Widerstand A	Resistor A	1	TR3-50
F14.3	90190601200	Sechskantflanschschraube M6x1x12	Hexagon Flange Bolt M6x1x12	1	TR3-50
F14.4	P9701190000	Gummihalter	Rubber Bracket	1	TR3-50
F14.5	P1701190000	Gummihalter	Rubber Bracket	1	TR3-50
F14.6	C1583600000	Hupe	Horn	1	TR3-50
F14.7	90190801200	Sechskantflanschschraube M8x12	Hexagon Flange Bolt M8x12	1	TR3-50
F14.8	P1582010000	CDI-Einheit	CDI-Unit	1	TR3-50
F14.9	C15846000001	Zündspule komplett	Ignition Coil complete	1	TR3-50
F14.10	92110500000	Federsicherungsscheibe	Spring Lock Washer	1	TR3-50
F14.11	90070502000	Blechschaube M5x20	Tapping Screw M5x20	1	TR3-50
F14.12	C158A020000	Sicherung 10A	Fuse 10A	1	TR3-50
F14.13	P9581000000	Anlasserrelais und Träger komplett	Starter Relay and Supporter complete	1	TR3-50
F14.14	C2584000000	Voltregler komplett	Volt Regulator complete	1	TR3-50
F14.15	90190601200	Sechskantflanschschraube M6x1x12	Hexagon Flange Bolt M6x1x12	1	TR3-50
F14.16	C1581200000	Relais	Relay	1	TR3-50
F14.17	C1553002000	Schloss Heckverkleidung	Lock Rear Cover	1	TR3-50
F14.18	C1558001000	Sechskantflanschschraube	Hexagon Flange Bolt	1	TR3-50
F14.19	E9706070000	Fixierplatte	Fixing Plate	1	TR3-50
F14.20	C1552002000	Zündschloss	Ignition Switch	1	TR3-50
F14.22	E1552010000	Zündschlossgummi	Ignition Switch Rubber	1	TR3-50
F14.23	C1551004000	Schlüssel komplett	Key complete	1	TR3-50
F14.24	C1581660000	Anschlusskabel Blinker vorne	Connecting Wire Front Turning Light	1	TR3-50

- seit 1993 -

F15 TR3 貼紙 /
LABELS



motorroller.de
- seit 1993 -

F15		Aufkleber	Mark		
Bildnummer	Artikelnummer	Artikelbeschreibung deutsch	Artikelbeschreibung englisch	Stück	Modell
F15.1	C1601530000	Aufkleber klein	Mark small	1	TR3-50
F15.2	C1603050000	Aufkleber Achtung Schaltgetriebe	Mark Warning Gear Shifting	1	TR3-50
F15.3	C1603040000	Aufkleber Schaltgetriebe	Mark Shift Gear Market	1	TR3-50
F15.4	C16030000001	Aufkleber Notiz	Mark Notice	1	TR3-50
F15.5	C1601340000	Aufkleber Seitenverkleidung rechts	Mark Body Cover Right	1	TR3-50
F15.6	C1601330000	Aufkleber Seitenverkleidung links	Mark Body Cover Left	1	TR3-50
F15.7	C1601310000	Aufkleber Windschild	Mark Windshield	1	TR3-50
F15.8	C5601070000	Aufkleber Windschild rechts	Mark Windshield Right	1	TR3-50
F15.9	C1601021000	Aufkleber PGO schwarz für Tank	Mark Black PGO for Tank	1	TR3-50
F15.10	C1601410000	Aufkleber PGO schwarz für Tank	Mark Black PGO for Tank	1	TR3-50

Motorroller.de
- seit 1993 -