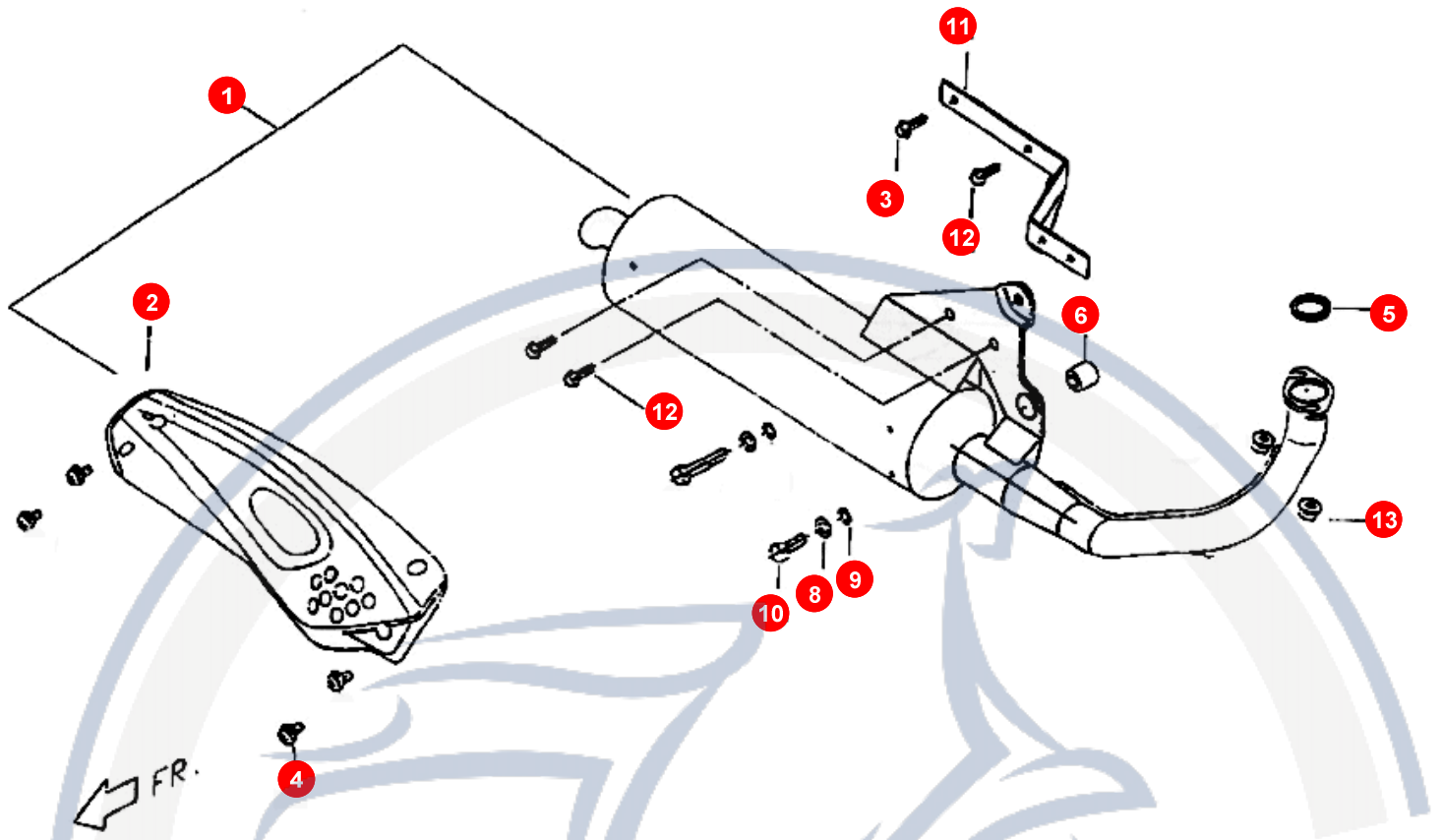


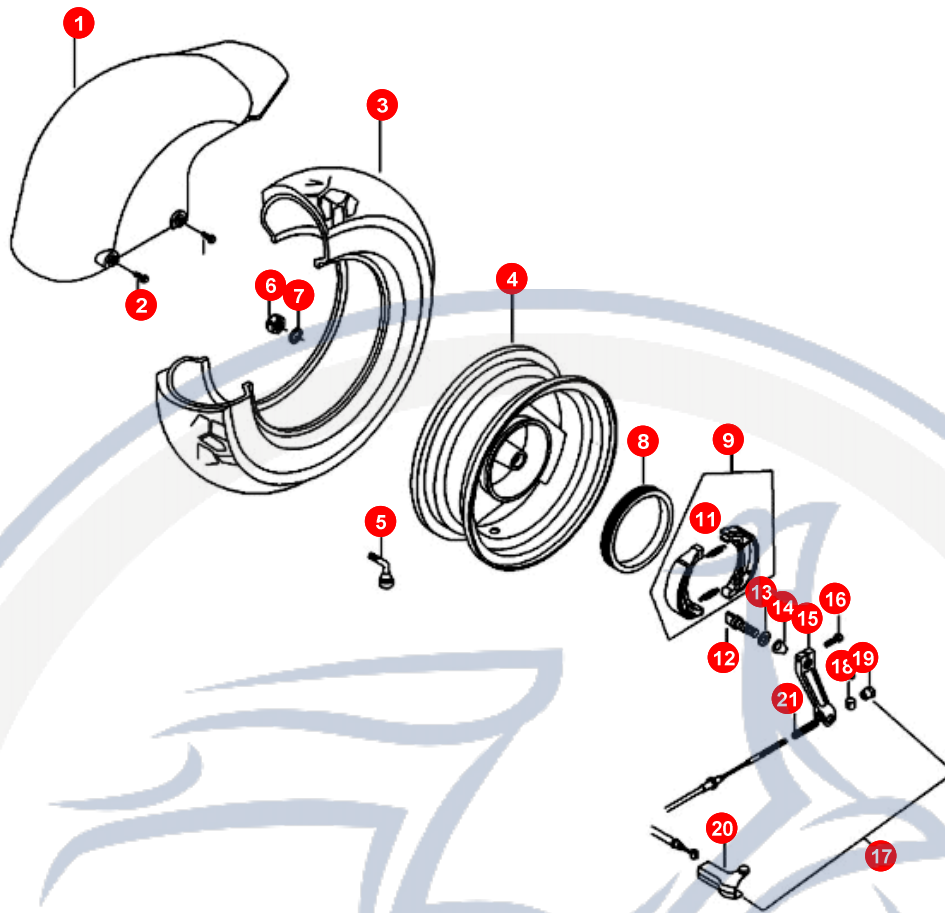
1. LUFTFILTER - FILTERKASTEN

POS	ARTIKELNUMMER	BEZEICHNUNG	MODELL	MG
1	P2262003000	LUFTFILTERKASTEN		1
2	P2262021000	TOP COVER AIR CLEANER COMP		1
4	P2262030000A	LUFTFILTER		1
5	P2262040000	LUFTFILTER		1
6	P226B050000	DICHTGUMMI LUFTFILTERKASTEN		1
7	P226B060000	DICHTGUMMI LUFTFILTER		1
10	P1262080000	ANSAUGGUMMI		1
11	P1262110000	KLEMMSCHELLE		1
12	90150502500	SCHRAUBE		6
13	90180602500	SCHRAUBE		2



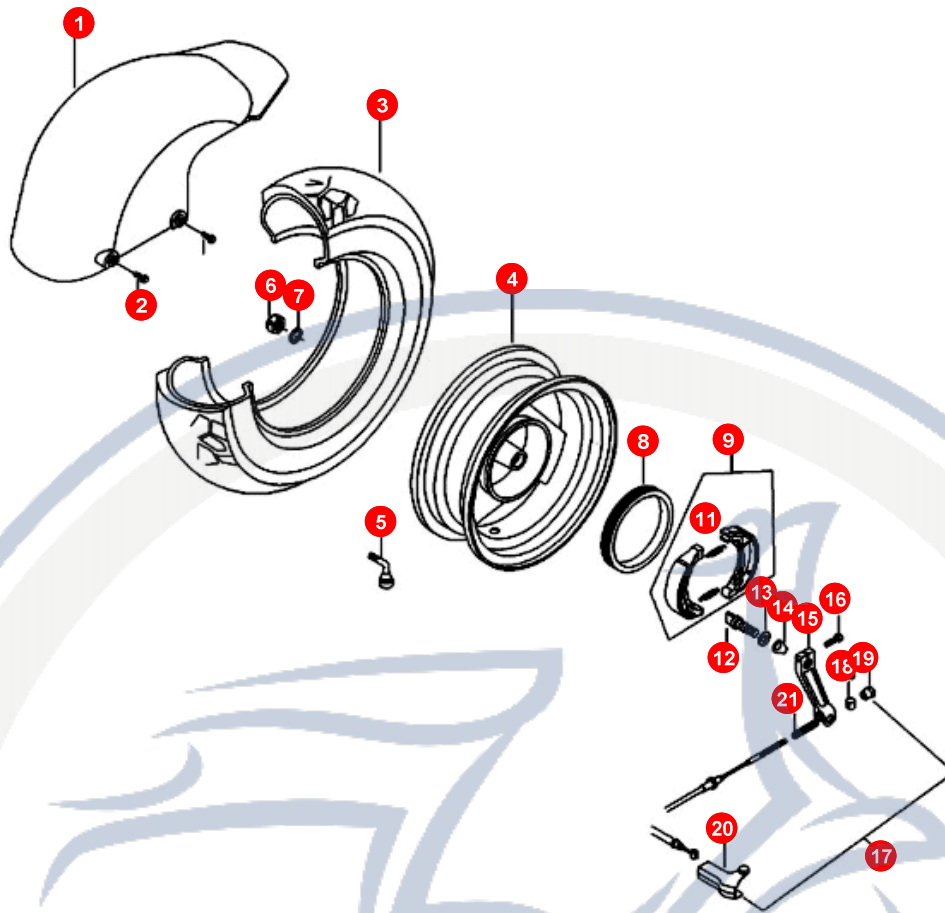
2. AUSPUFF

POS	ARTIKELNUMMER	BEZEICHNUNG	MODELL	MG
1	P22810000001	AUSPUFF		1
1	P2281000000N	MUFFLER ASSY - M2-50DCS-F		1
2	P22810107G0	AUSPUFFSCHUTZ		1
3	90190602000	SCHRAUBE		1
4	90040500801	SCHRAUBE		3
5	E92810200001	GASKET EXHAUST PIPE -		1
6	E1062020000	GUMMIDAMPFER		1
8	92140800000	BEILAGSCHEIBE		2
9	92110800000	SPRENGRING		2
10	90020803800	SCHRAUBE		1
11	P2634020000	KOTFLÜGELHALTER		1
12	90190601200	SCHRAUBE		3
13	92040600000	MUTTER		2



3. HINTERRAD - BREMSE HINTEN

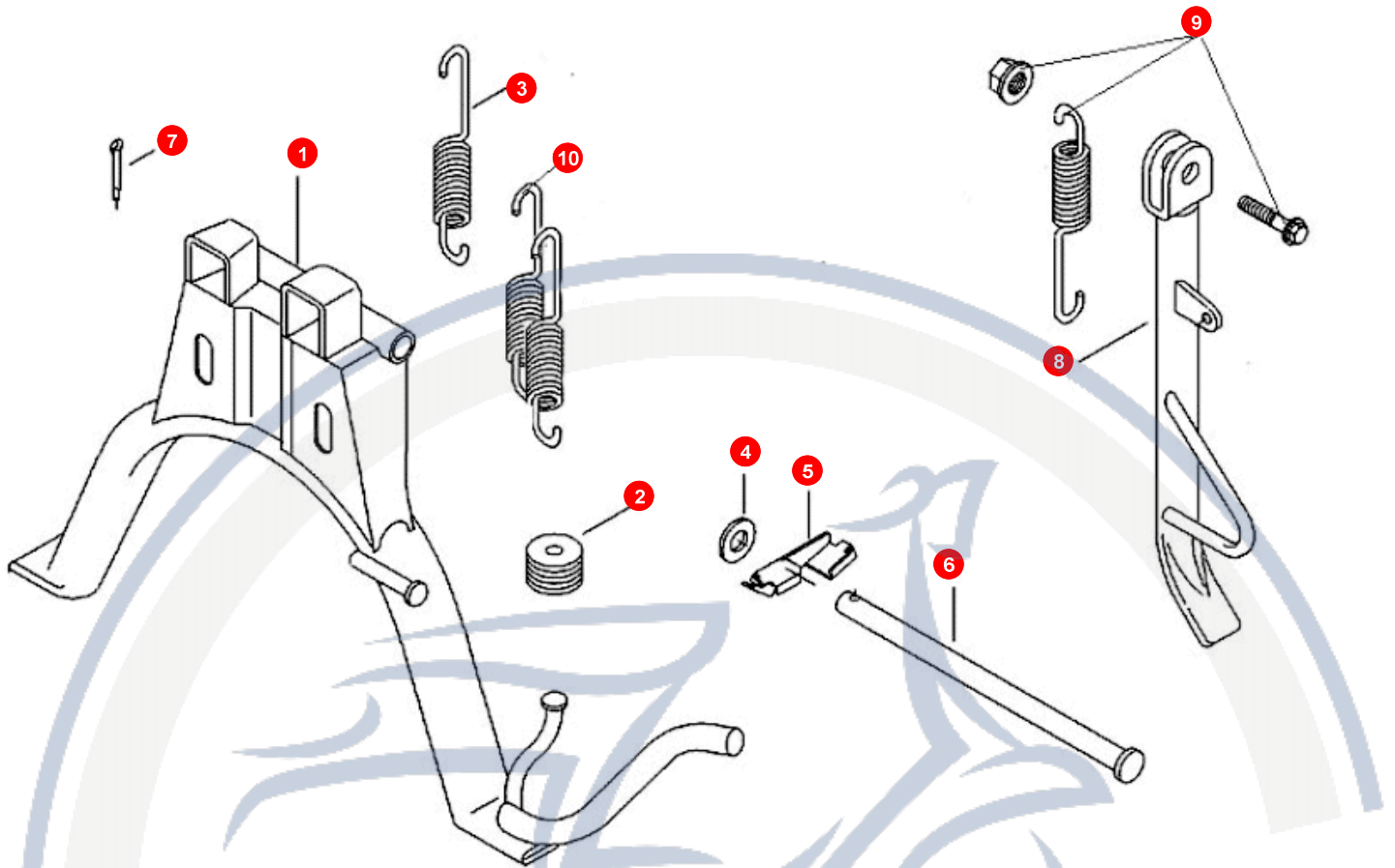
POS	ARTIKELNUMMER	BEZEICHNUNG	MODELL	MG
1	P2634000650	KOTFLÜGEL HINTEN SCHWARZ		1
2	90180602002	SCHRAUBE		1
3	P140G3200001	TYRE (ON ROAD)		1
4	P1407104770	FELGE HINTEN BIG MAX 99		1
4	P84071017702	FELGE AB 2004		1
5	P140B3300001	FELGENVENTIL		1
6	92011600000	ACHSMUTTER		1
7	92141700001	SCHEIBE		1
8	E1407010000	DICHTGUMMI		1
9	E14074200002	BREMSBACKEN-SET		1
11	E1407410000	BREMSBACKENFEDER		2
12	E1407440000	BREMSNOCKE		1
13	E1407460000	SCHEIBE		1
14	E1407450000	PLATTE		1
15	P1407471000	BREMSHEBEL HINTEN		1
16	90020602203	SCHRAUBE		1
17	P0544401000H	BREMSSEIL HI.KPL		1
18	E1544440000	BOLZEN BREMSSEIL		1
19	B4000020848	EINSTELLUNGSMUTTER B		1
20	P1543390000	BREMSSEILSCHUTZ		1



3. HINTERRAD - BREMSE HINTEN

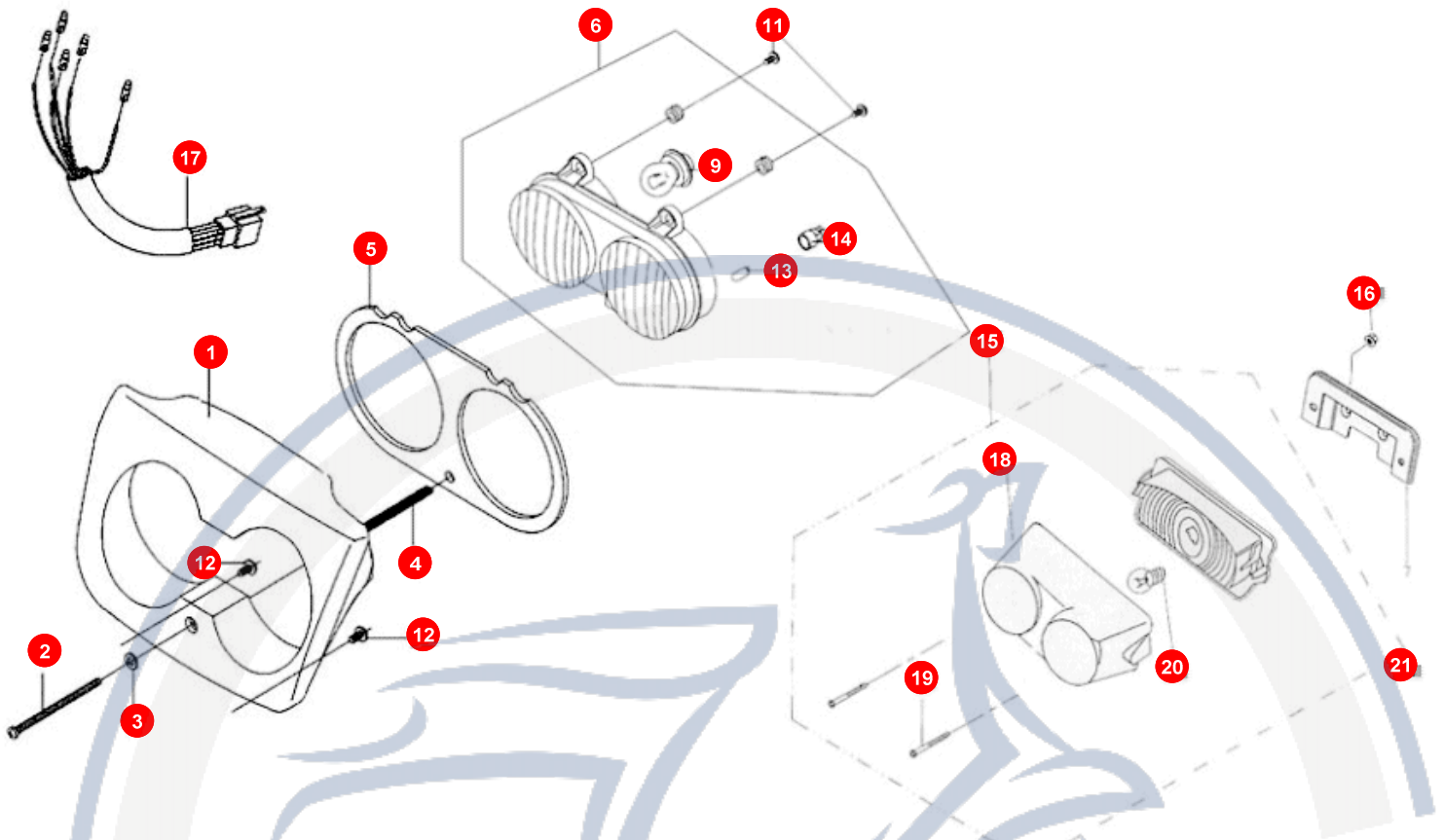
POS	ARTIKELNUMMER	BEZEICHNUNG	MODELL	MG
21	E1544420000	FEDER BREMSSEIL		1

Motorroller.de
- seit 1993 -



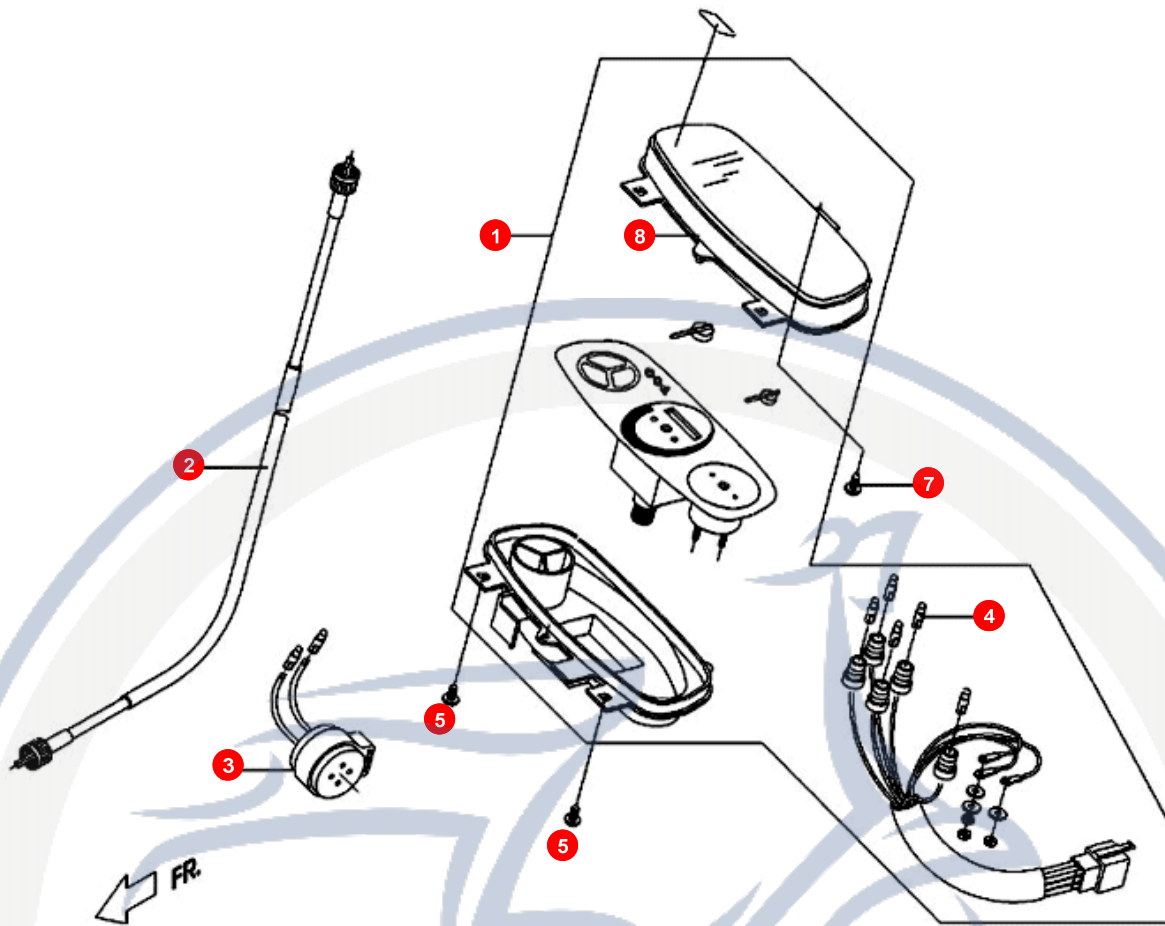
4. HAUPTSTÄNDER

POS	ARTIKELNUMMER	BEZEICHNUNG	MODELL	MG
1	P1461004600	HAUPTSTÄNDER		1
2	P146A011000	GUMMIDÄMPFER		1
3	E1461121000	STÄNDERFEDER		1
4	P1701070000	SCHEIBE		1
5	P1407482000	PLATTE		1
6	E14611110000	STÄNDERACHSE		1
7	93520302000	SPLIT PIN		1
8	E9462001600	SEITENSTÄNDER		1
9	B200012796A	IM WERK NICHT MEHR LIEFERBAR IMONTAGESATZ		1
10	P1461120000	STÄNDERFEDER HAU		1
10	P1461140000	STÄNDERFEDER 2		1



5. LICHTANLAGE

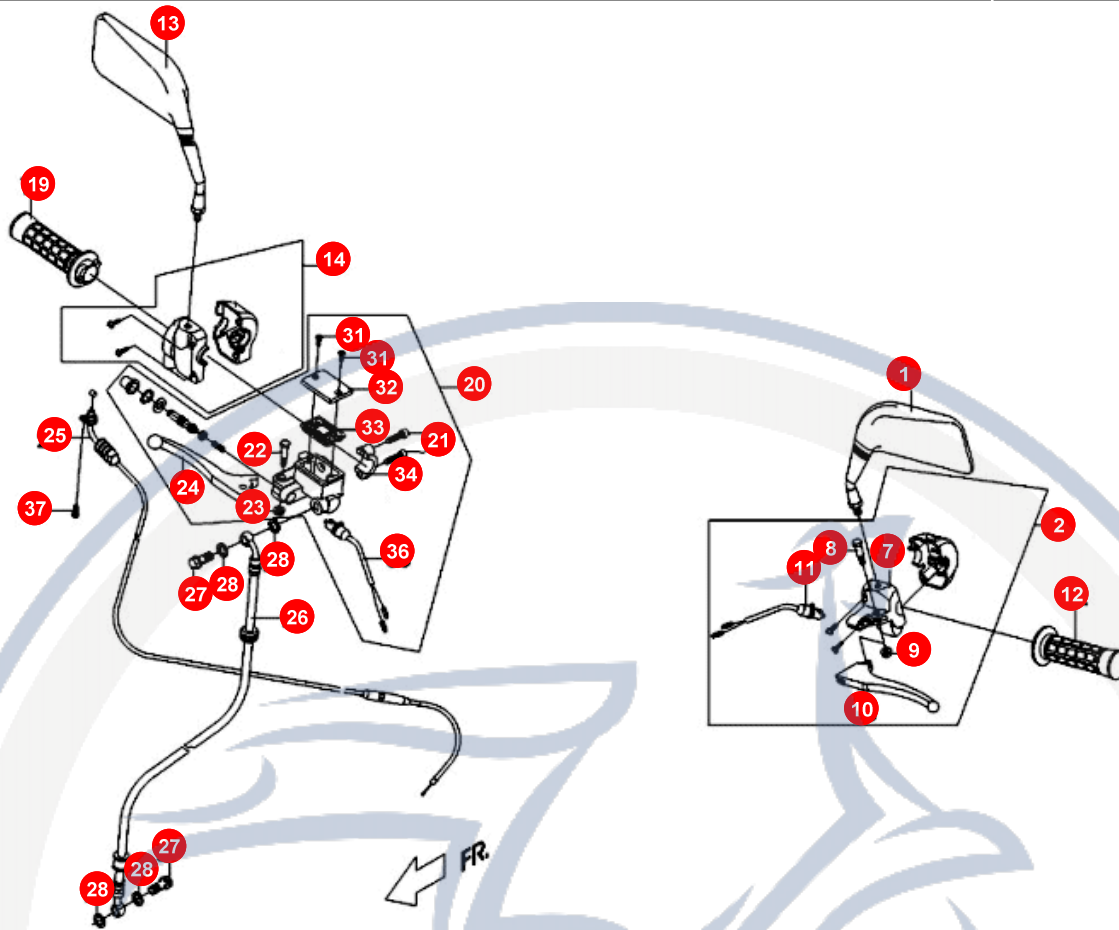
POS	ARTIKELNUMMER	BEZEICHNUNG	MODELL	MG
1	P16610600003	ABDECKUNG CHROM		1
1	P16610607L04	SCHEINWERFERVERKLEIDUNG SILBER		1
2	90050406201	EINSTELLSCHRAUBE		1
3	P1701140000	Nicht mehr lieferbar !!!!SCHEIBE		1
4	P1706530000	FEDER		1
5	P16610800001	!!Nicht mehr lieferbar !! ABDECKUNG		1
6	P26610000001	SCHEINWERFER KPL		1
9	98121235351	SCHEINWERFERBIRNE 12V 35/35W		2
9	P266A070000H	Nicht mehr lieferbar !!!!!LAMPE 12V/35/35W HAL		2
11	90130501400	SCHRAUBE		2
12	90150501600			2
13	98231205001	BIRNE		1
14	P166A080000	SOCKEL		1
15	P16660010005	LAMPE		1
16	92040600000	MUTTER		1
17	P266A030000	ANSCHLUSSKABEL		1
18	P166F0200002	LAMP COVER		1
19	P166F0400001	SCHRAUBE		2
20	98311221051	BIRNE		1
21	P1421520000	PLATTE FÜR RÜCKLICHT		1



6. INSTRUMENTE

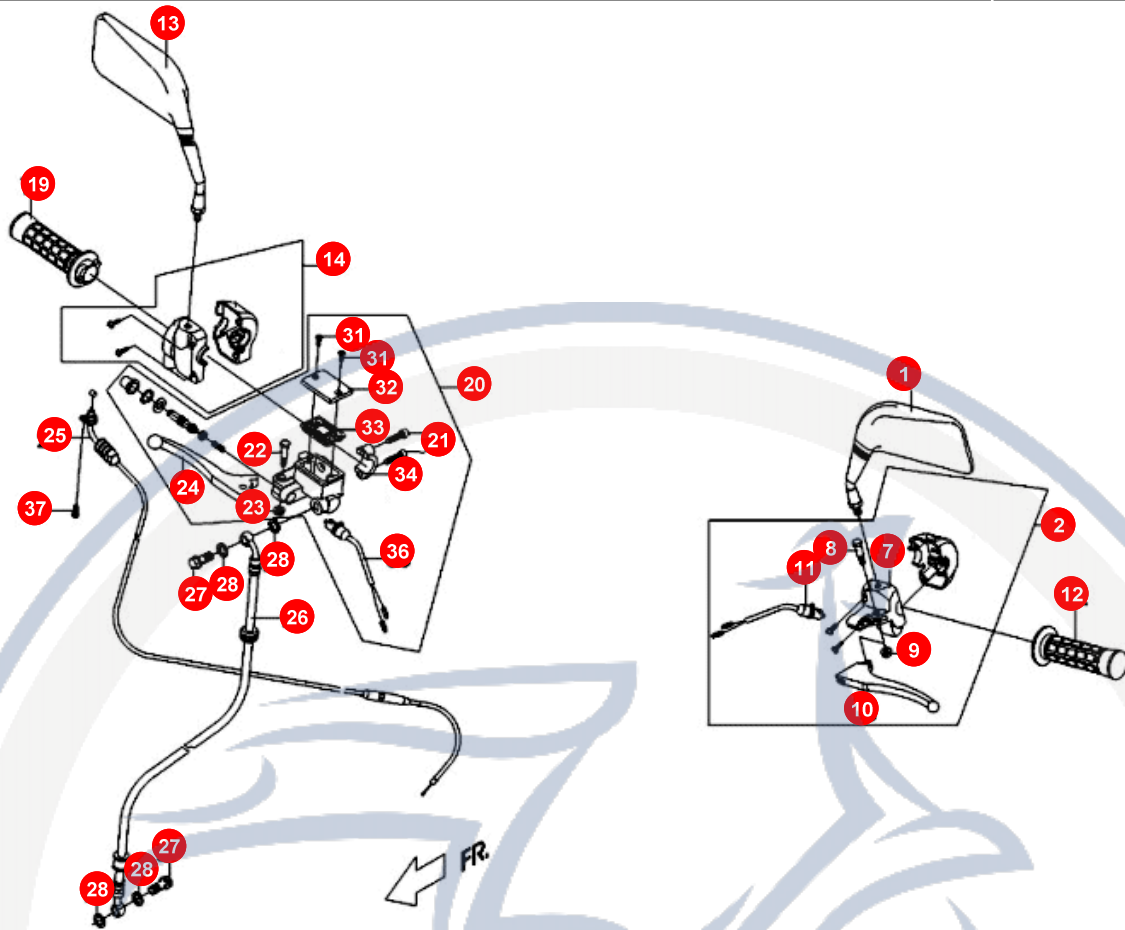
POS	ARTIKELNUMMER	BEZEICHNUNG	MODELL	MG
1	P15610000004	TACHO KPL		1
2	P1544005000	TACHOWELLE		1
3	E1586000000	BLINKERPIPSE		1
4	E1561030000	BIRNE ARMATURENBELEUCHTUNG		5
5	90110401200	SCHRAUBE		2
7	90150501600			1
8	P156A010000	ARMATURENDECKEL		1

Motorroller
- seit 1993 -



7.

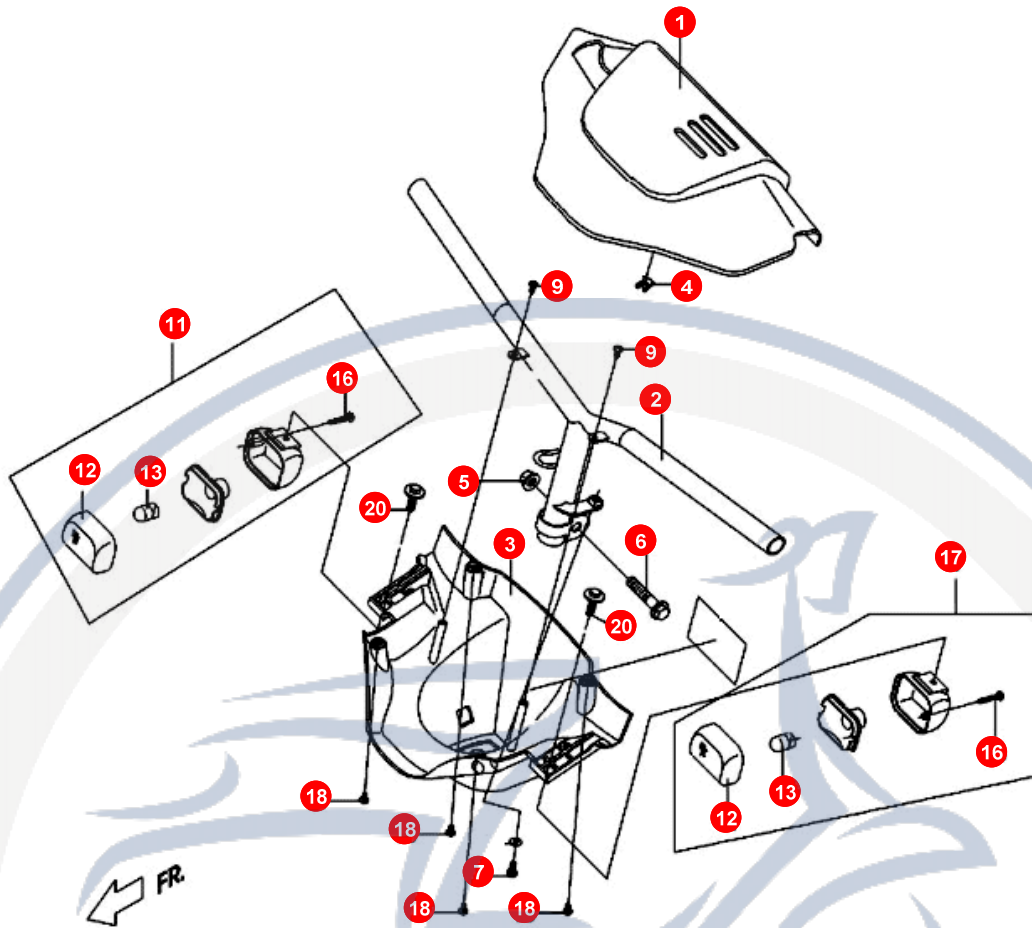
POS	ARTIKELNUMMER	BEZEICHNUNG	MODELL	MG
1	C261F011000	SPIEGEL LI		1
2	P1546003000	HEBELHALTER		1
7	P154F020000	BREMSHEBELHALTER LIN		1
8	P154F030000	BOLZEN		1
9	P154F040000	MUTTER		1
10	P1543303000	BREMSHEBEL LINKS		1
11	C2548220000	BREMSLICHTSCHALTER L		1
12	P0541000000	GRIFFGUMMI LI		1
13	C261F021000	SPIEGEL RE		1
14	P1548003000	SCHALTER		1
19	P05420010000	GRIFFGUMMI RE		1
20	P14030030000	MASTER CYLINDER, FR BRAKE - MEGA		1
21	P140C250000	HEX SOCKET HE		2
22	P140C220000	SCHRAUBBOLZEN		1
23	P140C230000	MUTTER		1
24	P140C192000	HANDBR.HEBEL RE.		1
25	P15446040000	GASSEIL KPL.		1
26	P1403603000	BREMSSCHLAUCH		1
27	P1403810000	ANSCHLUSS-SCHRAUBE		2
28	92141000002	DICHTSCHEIBE		4



7.

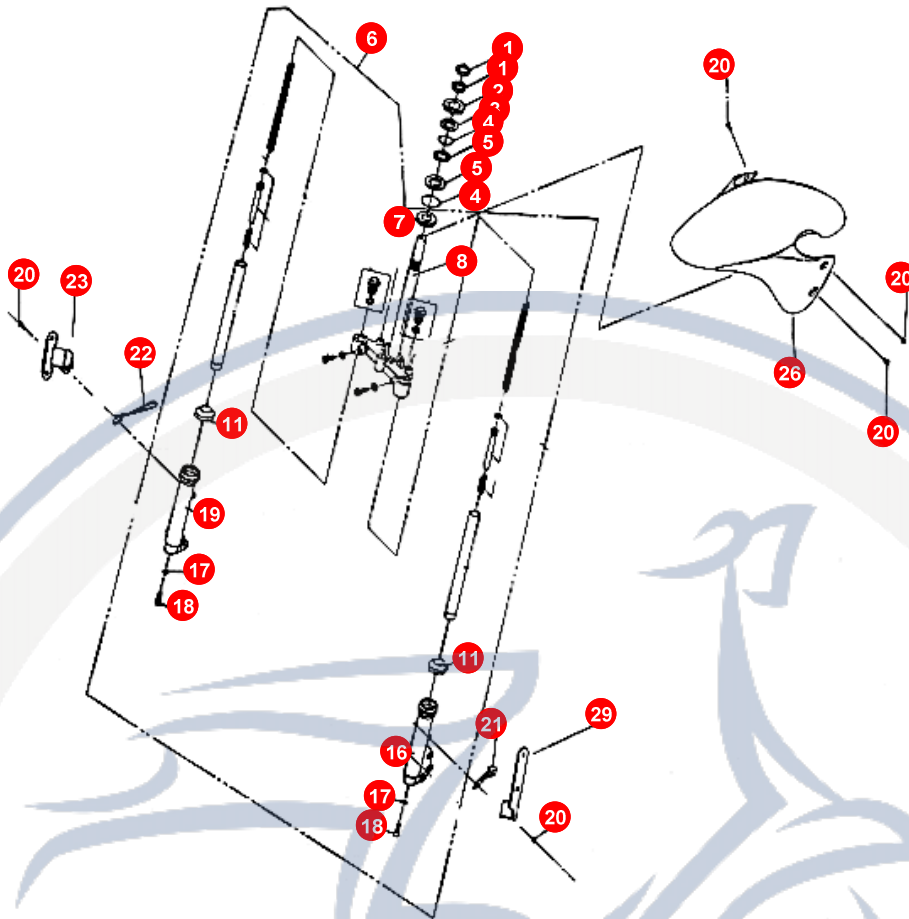
POS	ARTIKELNUMMER	BEZEICHNUNG	MODELL	MG
31	P140C130000	SCHRAUBE		2
32	P140C120000	DECKEL		1
33	P140C110000	DICHTUNG BR.ZYL.		1
34	P140C240000	KLEMMSCHELLE		1
36	M25480300000	BREMSLICHTSCHALTER		1
37	90050501200	SCHRAUBE		1

Motorroller
- seit 1993 -



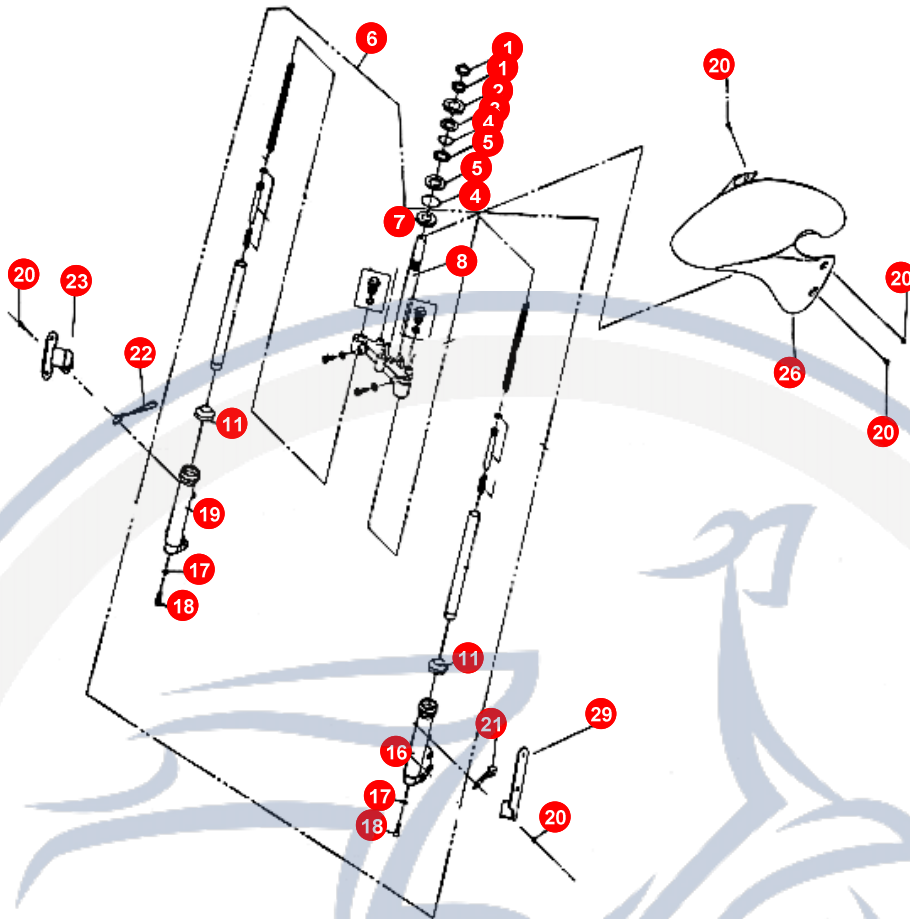
8. LENKER

POS	ARTIKELNUMMER	BEZEICHNUNG	MODELL	MG
1	P1613001130	LENKERVERKLEIDUNG		1
1	P1613001630	LENKERVERKLEIDUNG		1
1	P16130017L0	LENKERVERKLEIDUNG	SILBER 7L	1
2	P16120016000	LENKER		1
3	P1614001650	LENKERVERKLEIDUNG U		1
4	92370500002	BLECHMUTTER		1
5	92061000001	MUTTER		1
6	90191004600	SCHRAUBE		1
7	90040501600	SCHRAUBE		3
9	90130501400	SCHRAUBE		2
11	P066D0106501	BLINKER RE VO		1
12	P066C030000	BLINKERCELLON		2
13	98211210000	BIRNE		2
16	P166C060000	SCHRAUBE BLINKERCELL		2
17	P066C0106501	BLINKER LI VO		1
18	90110401200	SCHRAUBE		4
20	90040501600	SCHRAUBE		2



9. VORDERGABEL

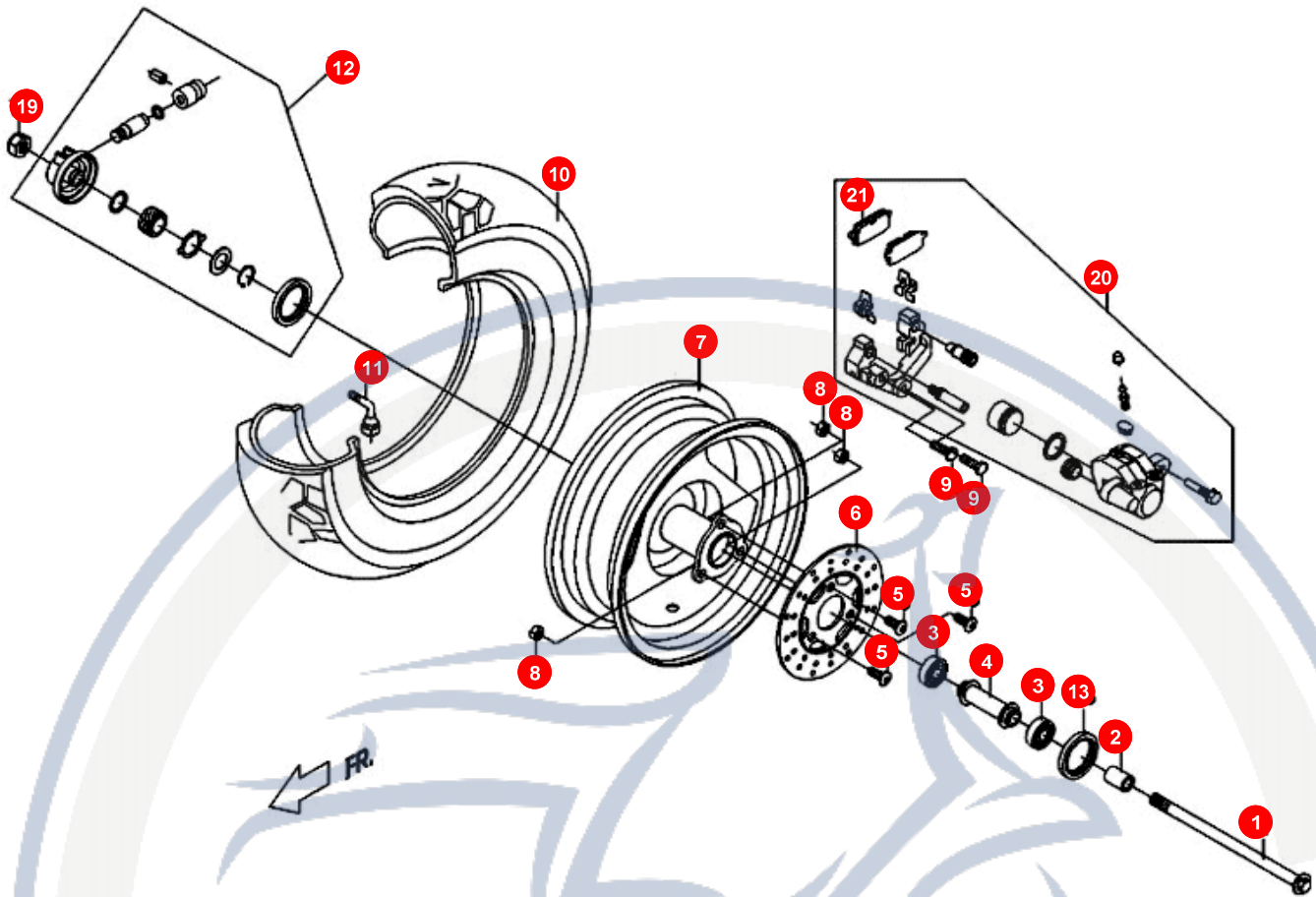
POS	ARTIKELNUMMER	BEZEICHNUNG	MODELL	MG
1	P1443040000	STEUERKOPFMUTTER		2
2	P1443070000	RING		1
3	P1443030000	LAGERRING		1
4	99010500000	LAGERKUGEL		44
5	P1443020000	OUTER TRACK (BE		2
6	P1443002770	VORDERGABEL BIG MAX		1
7	P1443010000	LAGERRING		1
8	P144C010000	GABELBRÜCKE UNTEN		1
11	P144C0400001	STAUBDICHRING GABEL		2
11	P144C140000	GABELSIMMERING		2
16	P144C210000	GABELFUSS LI		2
17	P144C100000	GASKET		2
18	P144C110000	SCHRAUBE		2
19	P144C220000	GABELFUSS RE		1
20	90050601002	SCHRAUBE		1
21	C1544020000	SPEEDOMETER CAB		1
22	C1544010000	SPDMT CABLE CLI		1
23	P1632020000	HALTER KOTFLÜGEL REC		1
26	P16320001301	KOTFLÜGEL VORNE		1
26	P16320006301	KOTFLÜGEL VORNE		1



9. VORDERGABEL

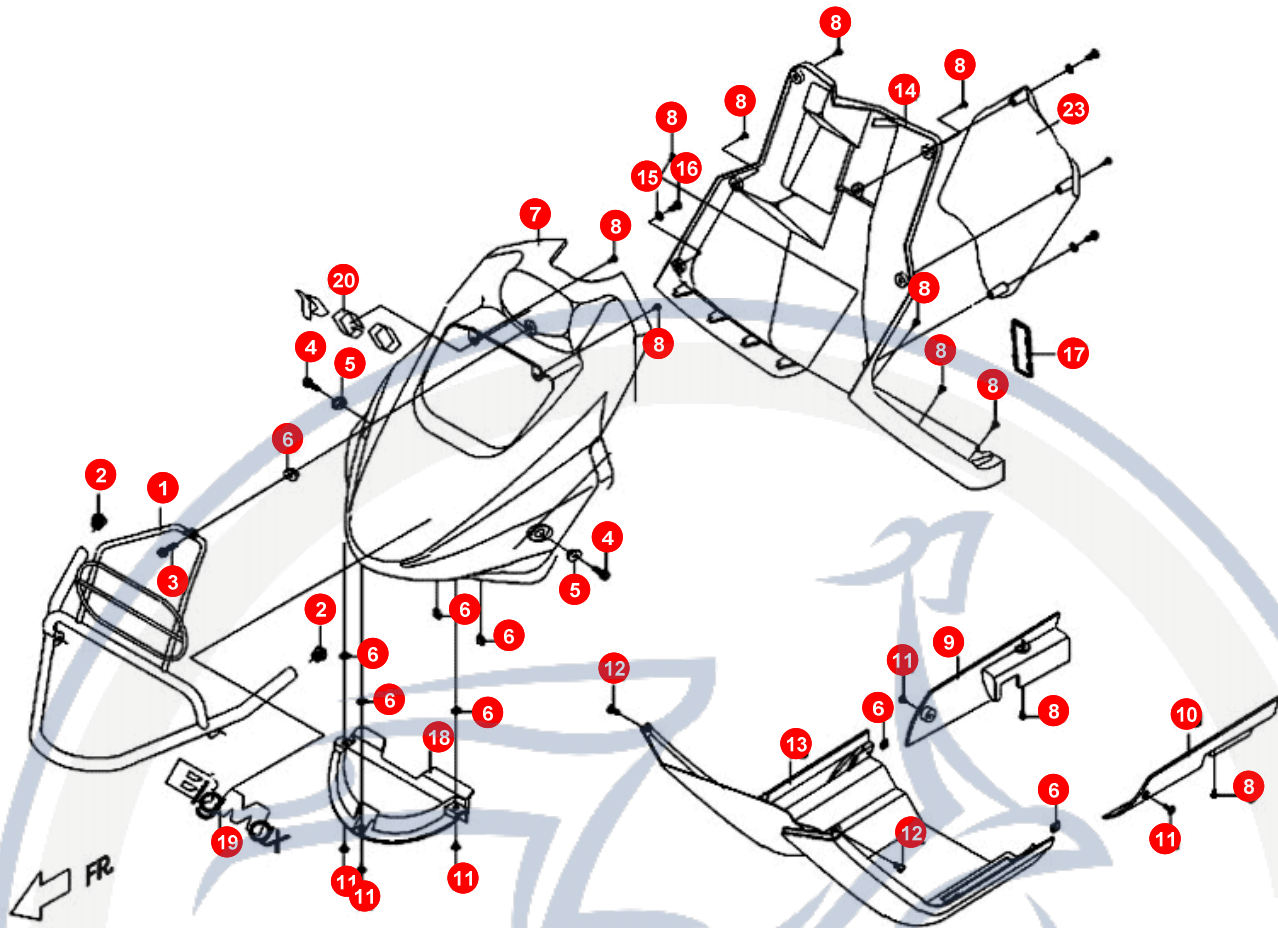
POS	ARTIKELNUMMER	BEZEICHNUNG	MODELL	MG
26	P16320007L01	KOTFLÜGEL VORNE		1
29	P1632011000	HALTER		1

Motorroller
- seit 1993 -



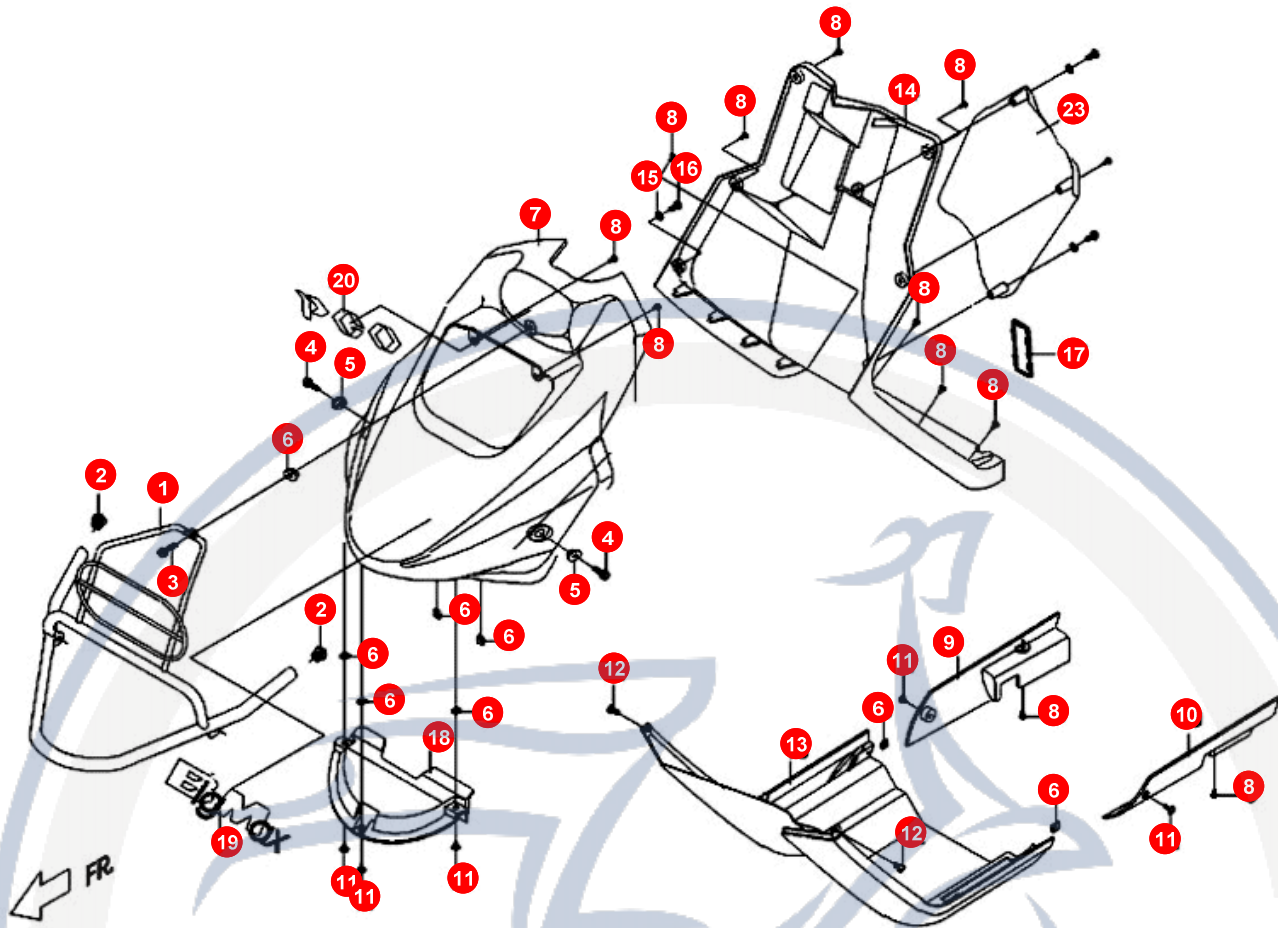
10. VORDERRAD - BREMSE VORNE

POS	ARTIKELNUMMER	BEZEICHNUNG	MODELL	MG
1	P1402500000	VORDERACHSE		1
2	P140240000			1
3	96520620100	KUGELLAGER		2
4	P8402400000	DISTANZ		1
5	C1403510000	SCHRAUBE		3
6	C240C5020002	BREMSSCHEIBE VORNE		1
7	P1401104770	FELGE VORNE BIG MAX 99		1
7	P84011017702	FELGE AB 2004		1
8	92400800000	MUTTER BREMSSCHE		3
9	90020803000	SCHRAUBE		2
10	P140B3200001	VENTIL		1
10	P140B3200002	REIFEN OFF ROAD		1
11	P140B3300001	FELGENVENTIL		1
12	P15660050000	TACHOANTRIEB KOMPL.		1
13	95572235700	DICHTRING		2
19	92061200000	MUTTER		1
20	P2403300000	BREM SZANGE KPL		1
21	P140C432000	BREM SKLOTZ- SET		1



11. VERKLEIDUNG (VORNE)

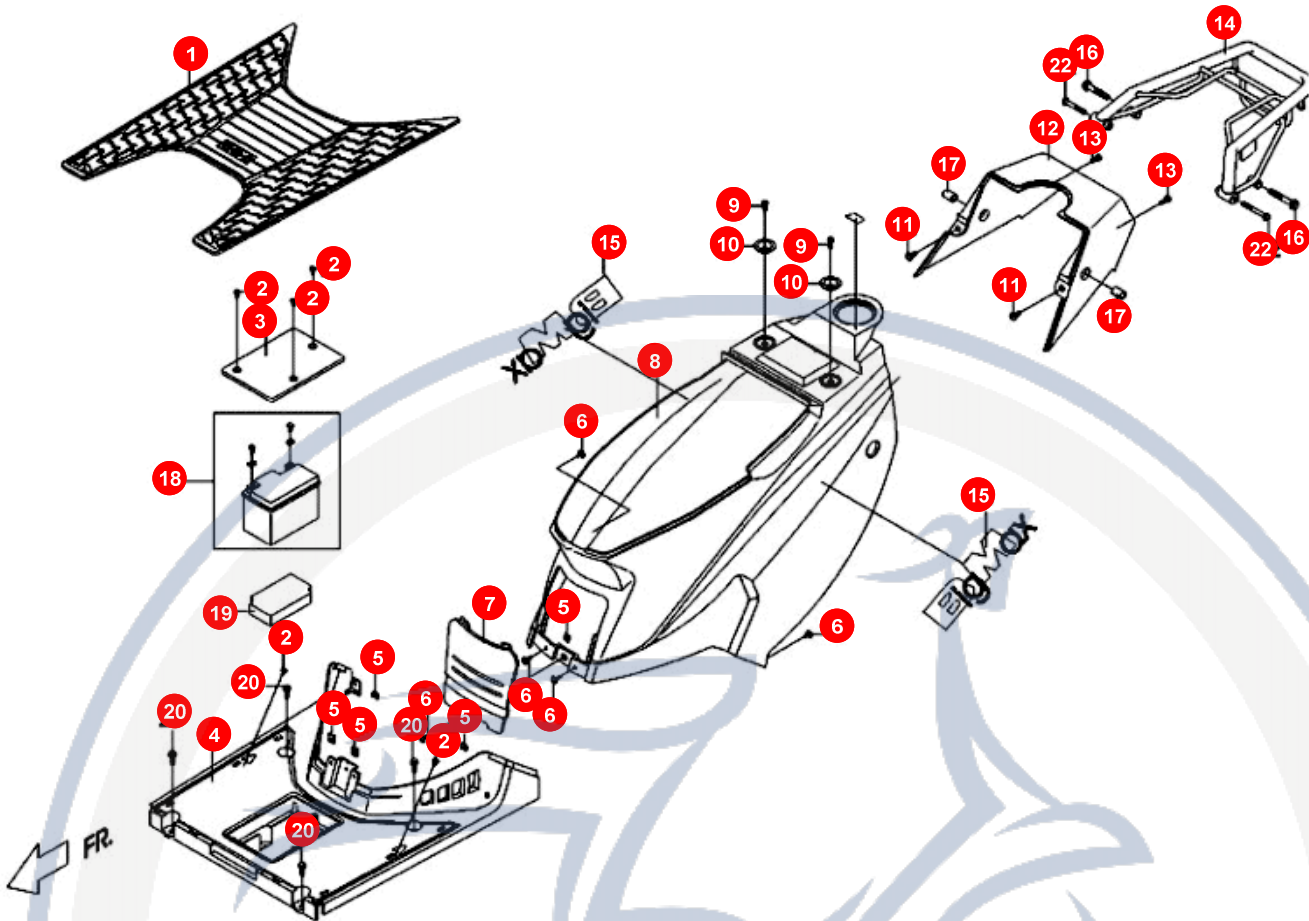
POS	ARTIKELNUMMER	BEZEICHNUNG	MODELL	MG
1	P1676101600	FRONTHALTER		1
2	P1676020000	STOPPEL		2
3	P16210110001	SCHRAUBE		1
4	P1621010000	SCHRAUBE		2
5	P1706510000	BUCHSE		3
6	92370500002	BLECHMUTTER		7
7	P1621001130	FRONTVERKLEIDUNG		1
7	P1621001630	FRONTVERKLEIDG.		1
7	P1621001D30	FRONTVERKLEIDUNG SILBER/GRAU		1
8	90130501400	SCHRAUBE		12
9	P1626501650	SEITENLEISTE		1
10	P1626301650	BODENVERKL.		1
11	90150501600			5
12	90050601200	SCHRAUBE		2
13	P1626000650	FRONTUNTERVERKLEIDUN		1
14	P1623001650	INNENVERKLEIDUNG		1
15	92140600005	SCHEIBE		3
16	90040601400	SCHRAUBE		3
17	P1623012650	ABDECKUNG FAHRGESTELLNUMMER		1
18	P1633001000	DECKEL FRONTVERKL. U		1



11. VERKLEIDUNG (VORNE)

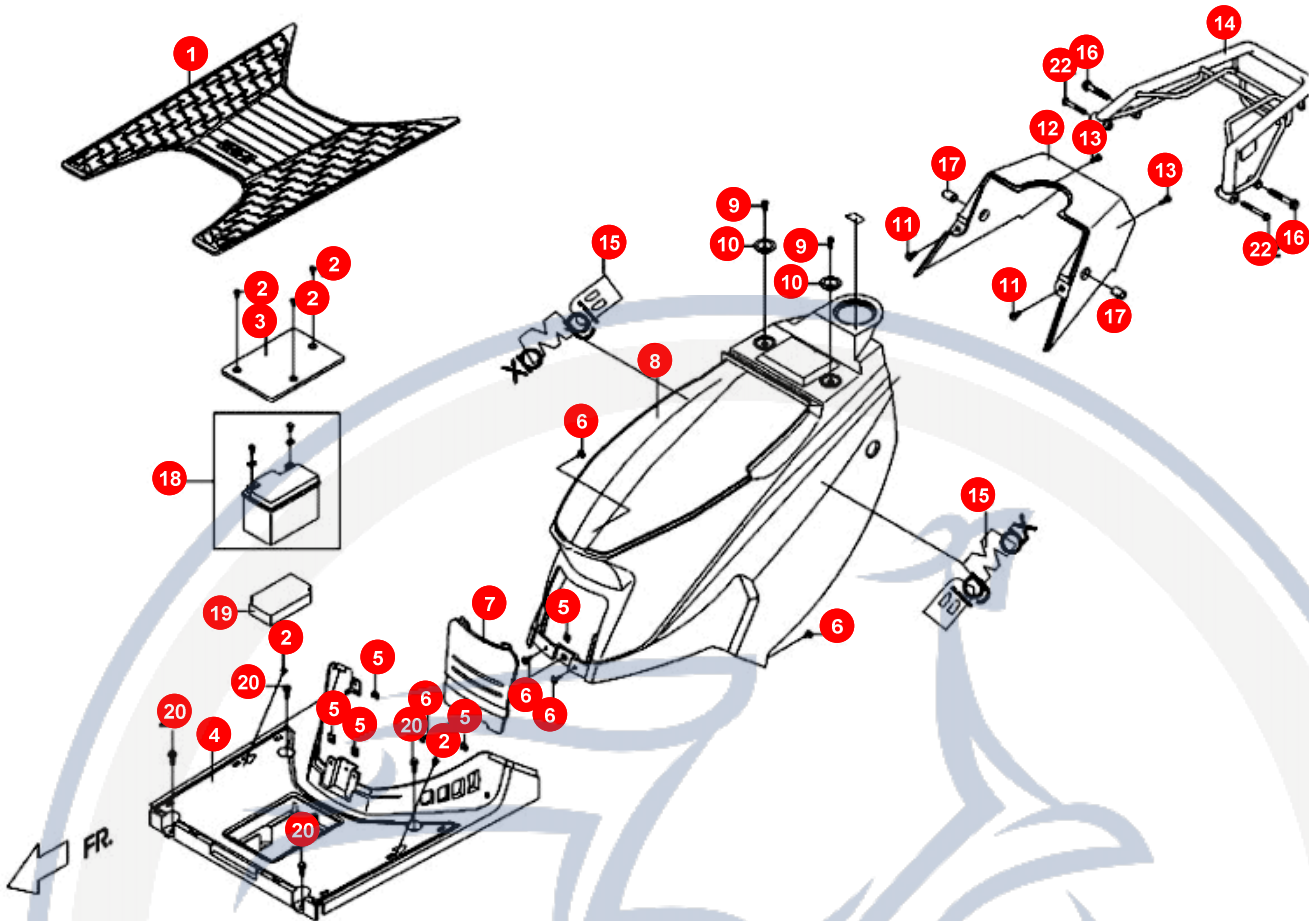
POS	ARTIKELNUMMER	BEZEICHNUNG	MODELL	MG
19	P1601350000	'BIG MAX50R'STI		1
20	P16012800001	AUFKLEBER PGO		1
20	P2601050000	'PGO DESIGN' ST		1
23	P9623010760	ABLAGEFACH		1

Motorroller
- seit 1993 -



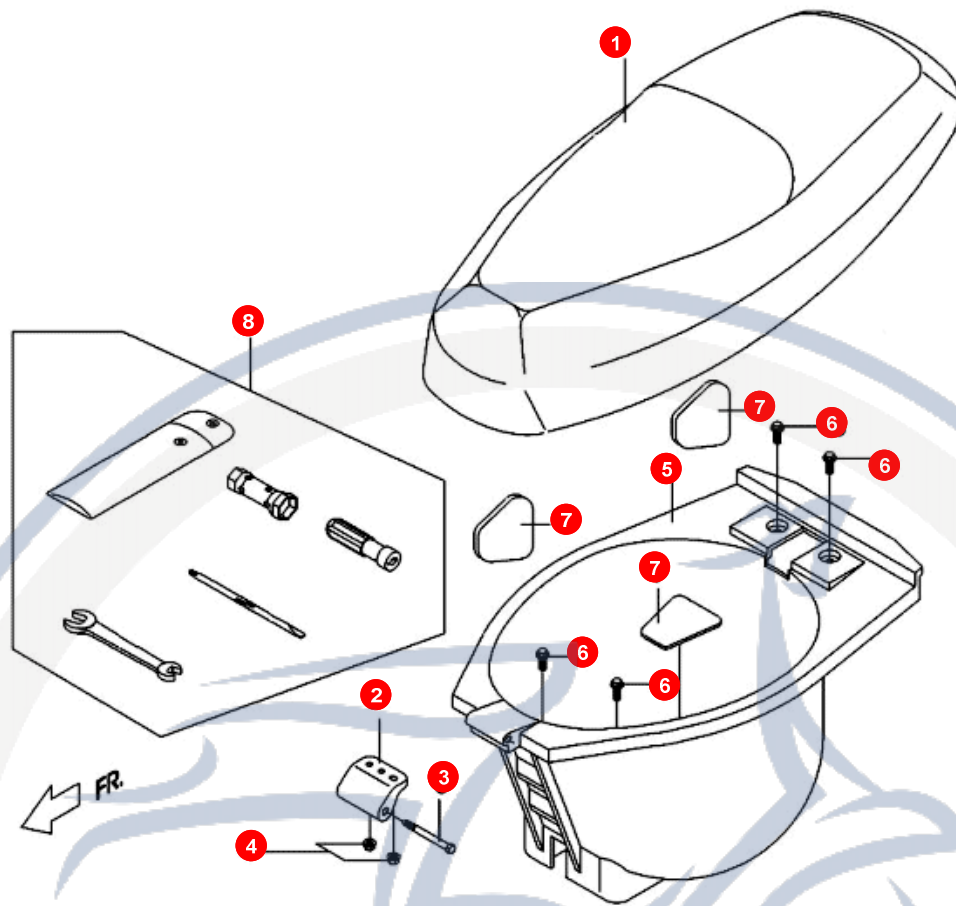
12. VERKLEIDUNG (MITTE)

POS	ARTIKELNUMMER	BEZEICHNUNG	MODELL	MG
1	P1624020000	BODENGUMMI		1
2	90130501400	SCHRAUBE		5
3	P1624030650	DECKEL		1
4	P1624010650	BODENPLATTE		1
5	923705000002	BLECHMUTTER		5
6	90150501600			5
7	P1625010130	DECKEL ROT		1
7	P1625010630	DECKEL SCHWARZ VORNE		1
8	P1625000130	SITZVERKLEIDG. ROT		1
8	P1625000630	SITZVERKLEIDUNG SCHWARZ		1
8	P1625000D30	SITZVERKLEIDUNG SILBER/GRAU		1
9	90190601001	SCHRAUBE		2
10	P1671240000	KAPPE		2
11	90040601400	SCHRAUBE		2
12	P16257001301	HECKVERKLEIDUNG ROT		1
12	P16257006301	ABDECKUNG HINTEN SCHW		1
12	P16257007K01	HECKVERKLEIDUNG GRAU		1
13	90200501400	SCHRAUBE		2
14	P16760106002	GEPÄCKSTRÄGER		1
14	P16760107203	GEPÄCKTRÄGER		1



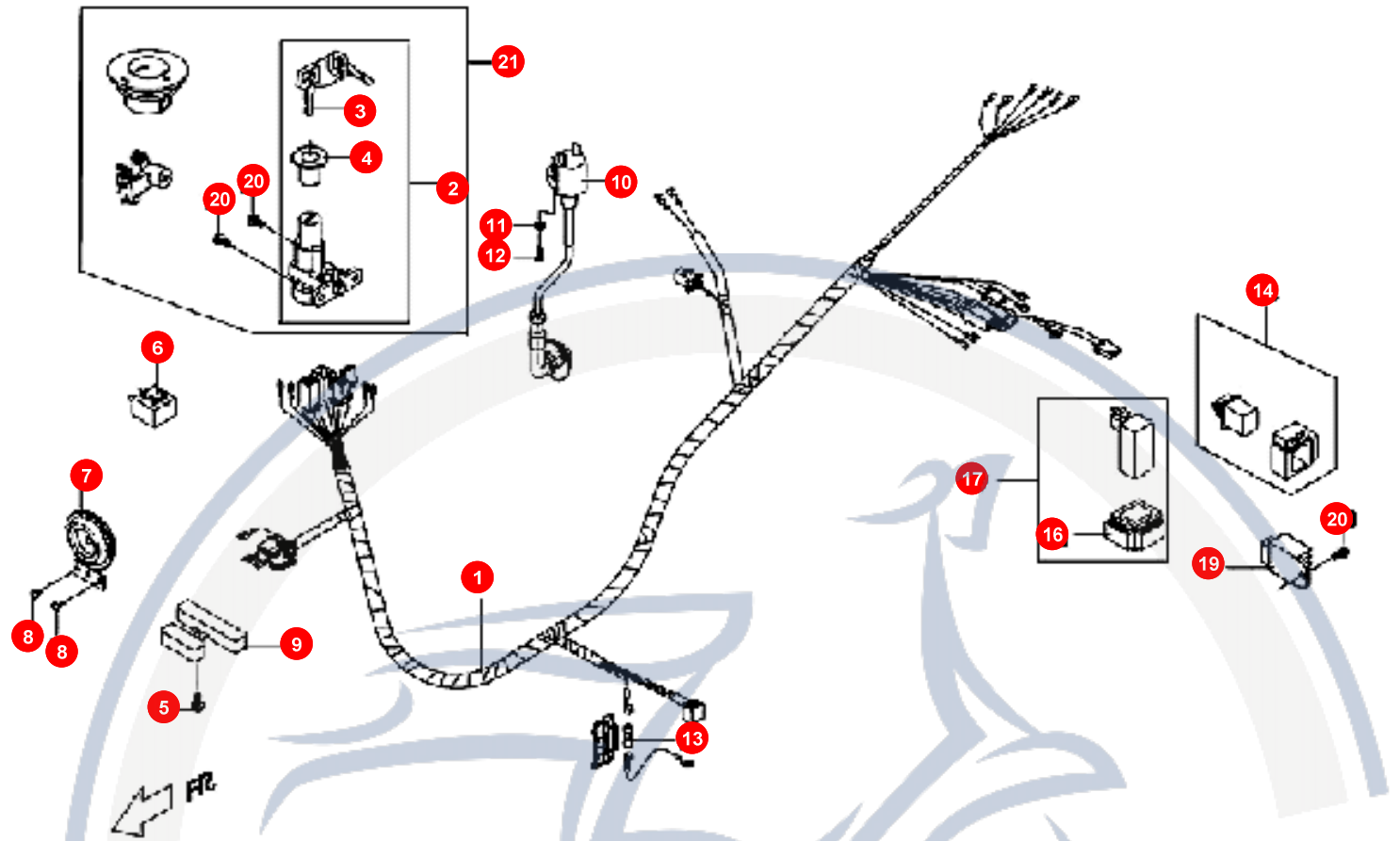
12. VERKLEIDUNG (MITTE)

POS	ARTIKELNUMMER	BEZEICHNUNG	MODELL	MG
15	P1601350000	'BIG MAX50R'STI		2
16	90190805001	HEXAGON FLANGE		4
17	P1421480000	BUCHSE		2
18	E15830000002	BATTERIE		1
19	P1583010000	DISTANZGUMMI		1
20	90190601600	SCHRAUBE SCHLOSS		4
22	90190605002	SCHRAUBE		1



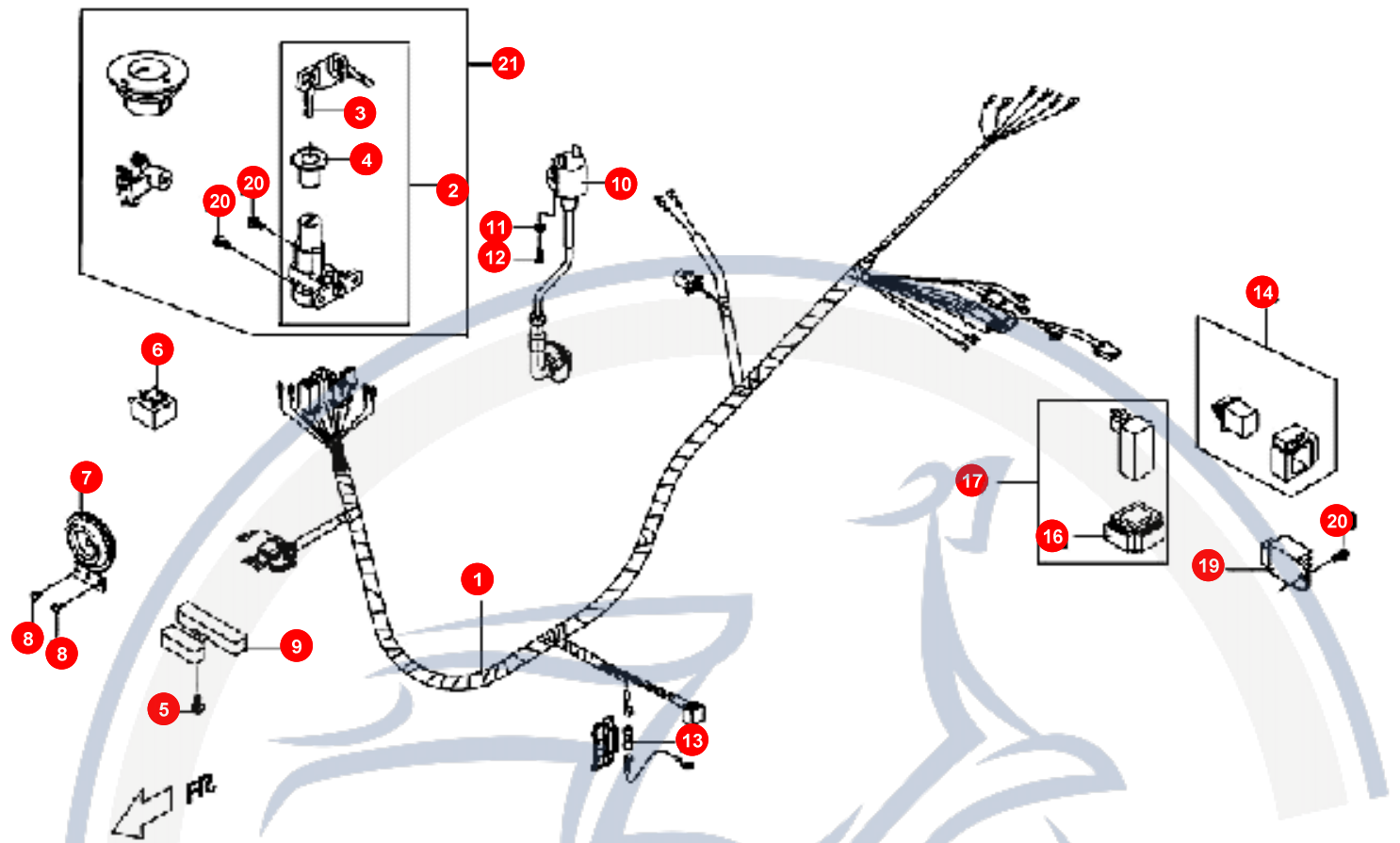
13. SITZBANK - HELMFACH

POS	ARTIKELNUMMER	BEZEICHNUNG	MODELL	MG
1	P16710000006	SITZBANK		1
2	P1681061000	BRACKET		1
3	P1681071000	SPECIAL BOLT		1
4	92040600000	MUTTER		2
5	P16810010001	LUGGAGE ASSY		1
6	90190601600	SCHRAUBE SCHLOSS		4
7	P2681030000	GUMMI		3
8	P1706540000	WERKZEUGSATZ		1



14. ELEKTRIK

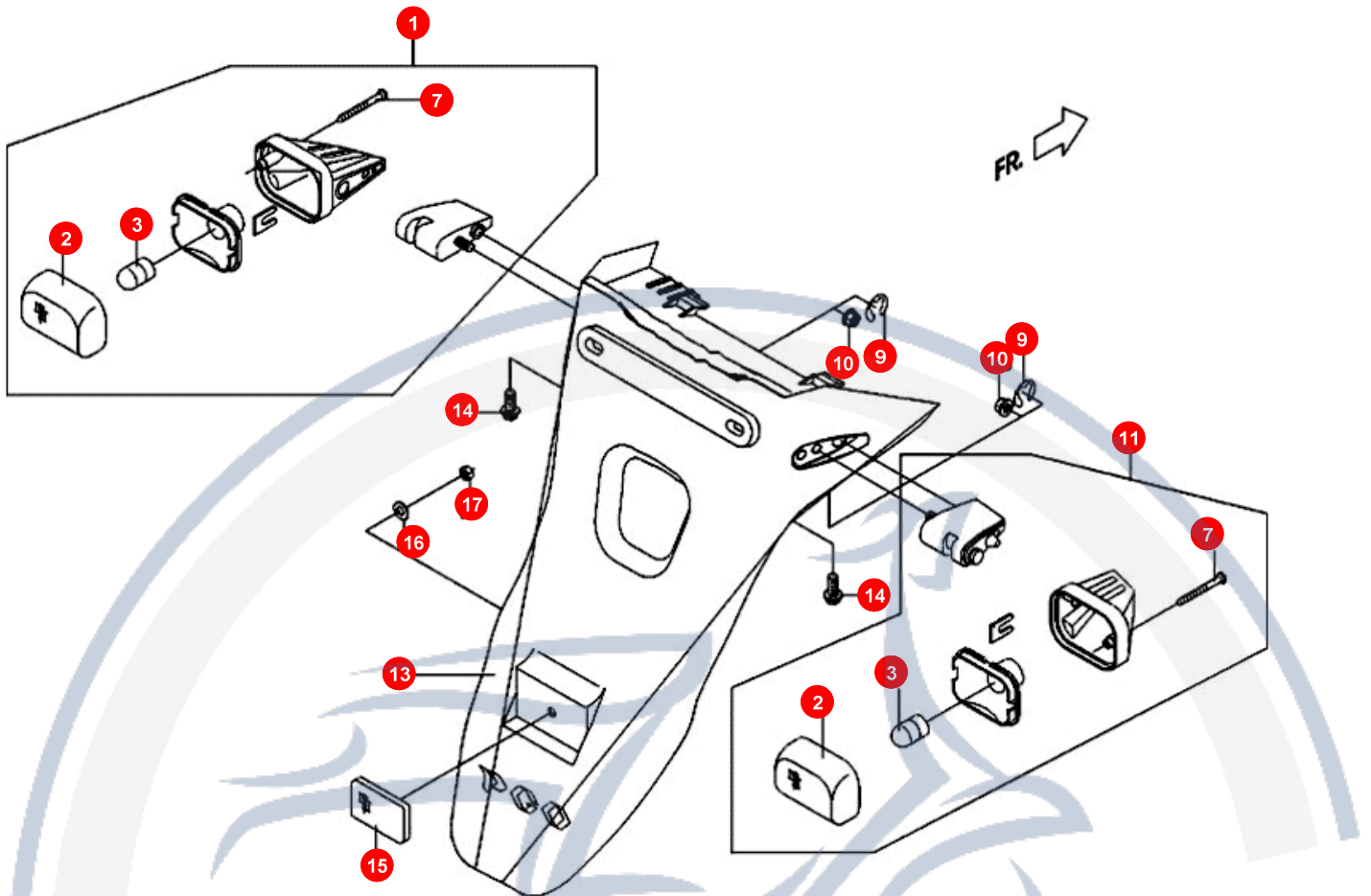
POS	ARTIKELNUMMER	BEZEICHNUNG	MODELL	MG
1	P15816060001	KABELSTRANG		1
2	P1552005000	ZÜNDSCHLOSS		1
3	P255B010000	SCHLÜSSELROHLING		2
3	P155B040000	SCHLÜSSELROHLING KER		1
3	P155B050000	SCHLÜSSELROHLING		1
4	P155B020000	SWITCH INDICATE		1
5	90190601200	SCHRAUBE		1
6	P2586011000	BLINKERRELAIS		1
7	E15836000002	HUPE		1
8	E1706190000	SCREW AND WASHE		2
9	P1586600000	WIDERSTAND		1
10	C15846010001	ZÜNDSPULE		1
11	92110500000	SCHEIBE		1
12	90070502000	SCHRAUBE		1
13	E1581630000	GLASROHR SICHERUNG		1
14	P9581000000	STARTERRELAIS		1
16	P1701190000	HALTEGUMMI		2
17	E9582000000	CDI		1
17	P15820100003	CDI FOR PS50		1
19	C15840010000	E C15840020000 VOL REGULATOR COMP. - BR-50N		1



14. ELEKTRIK

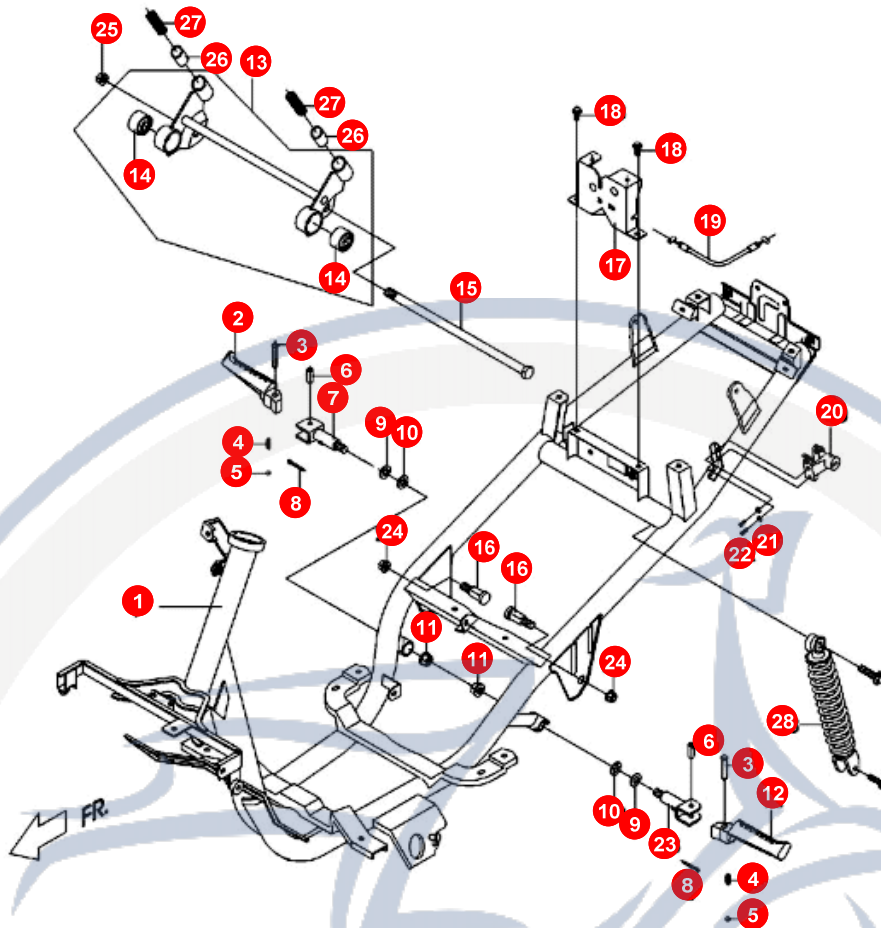
POS	ARTIKELNUMMER	BEZEICHNUNG	MODELL	MG
20	90190601600	SCHRAUBE SCHLOSS		3
21	P25510040001	SCHLOSS-SATZ		1

Motorroller
- seit 1993 -



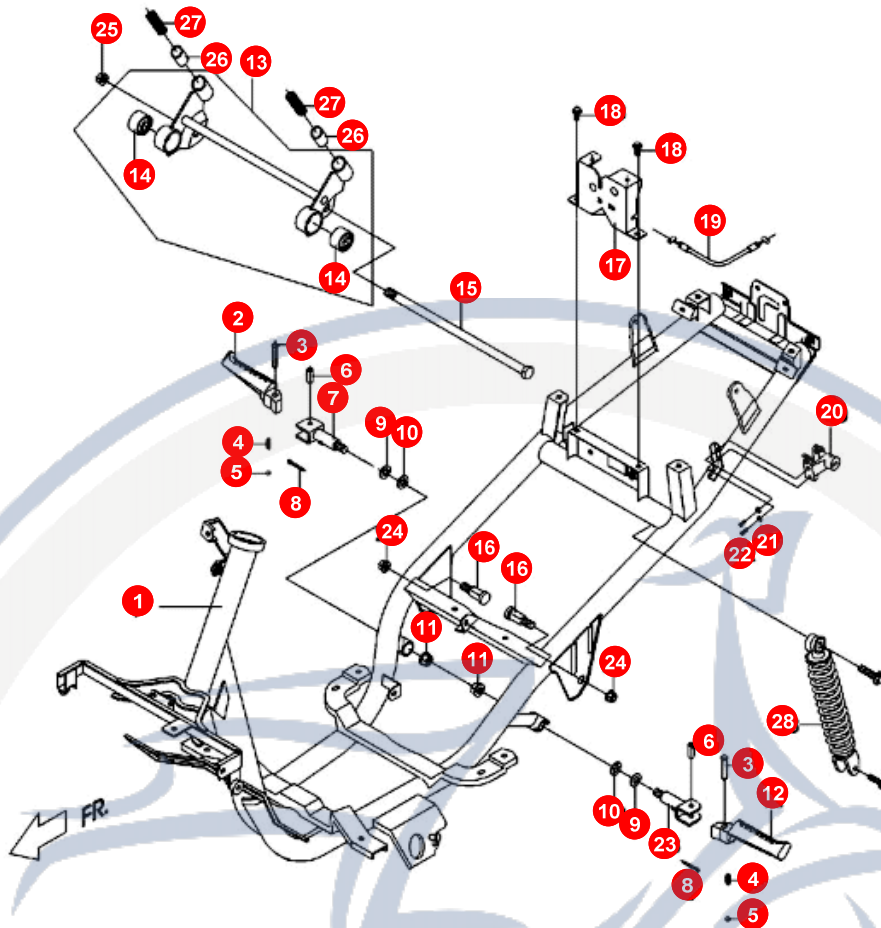
15. KOTFLÜGEL HINTEN

POS	ARTIKELNUMMER	BEZEICHNUNG	MODELL	MG
1	P066G0106501	BLINKER LI		1
2	P066C030000	BLINKERCELLON		2
3	98211210000	BIRNE		2
7	P166C060000	SCHRAUBE BLINKERCELL		2
9	92180900000	SICHERUNGSSCHEIBE		2
10	92040600000	MUTTER		2
11	P066H0106501	RH RR SIGNAL LA		1
13	P9636000650	KENNZEICHENHALTER		1
14	90190601200	SCHRAUBE		2
15	P56690010000	RÜCKSTRAHLER		1
16	92140500014	SCHEIBE		1
17	92020500000	MUTTER		1



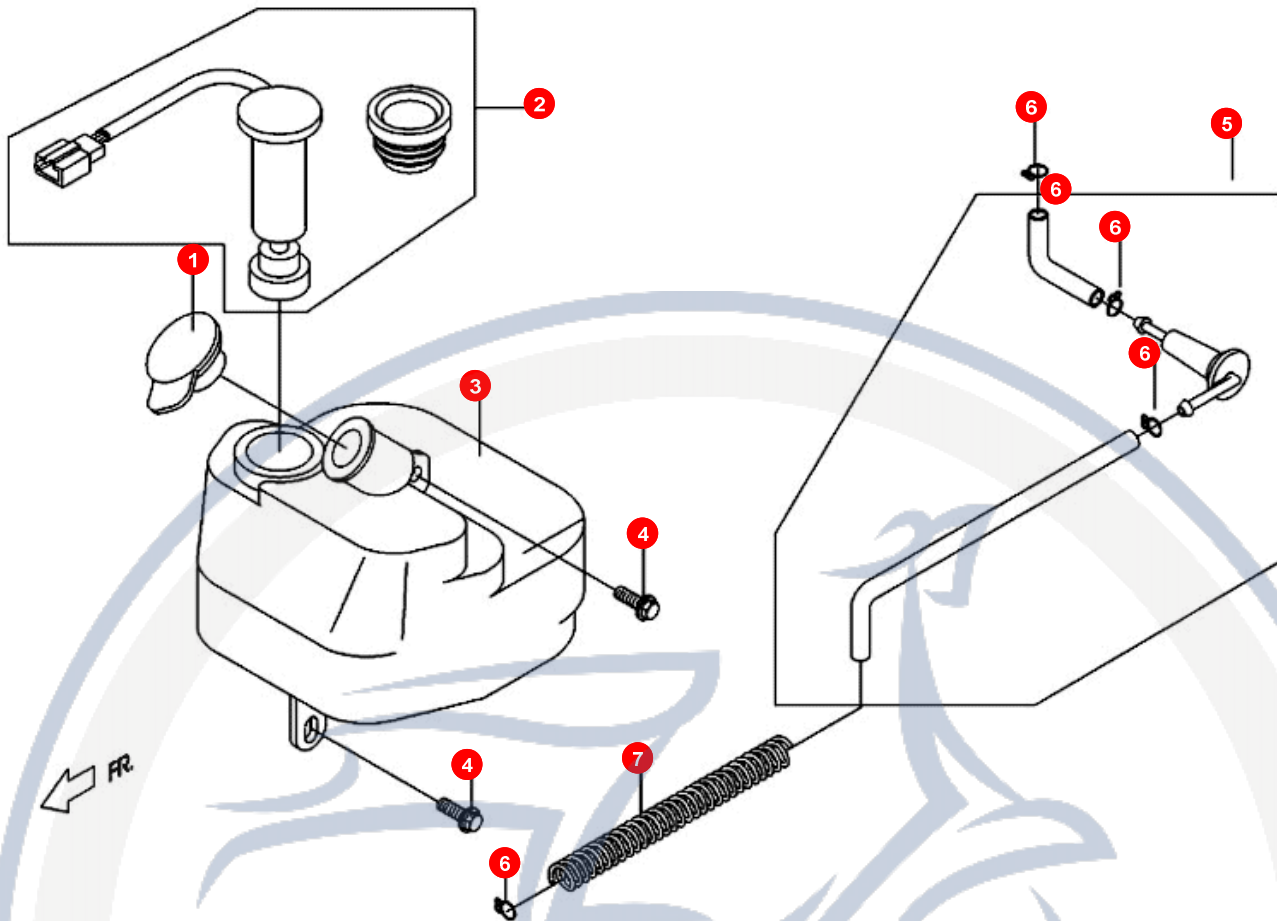
16. RAHMEN

POS	ARTIKELNUMMER	BEZEICHNUNG	MODELL	MG
1	P1421006600	RAHMEN		1
2	E1464020000	FUSSRASTER HIN R		1
3	E1463040000	BOLZEN FUSSRASTE		2
4	E1463050000	FEDER FUSSRASTER		2
5	99010600000	KUGEL FUSSRASTER		2
6	E1463030000	BUCHSE		2
7	P1464020000	FUSSRASTER KPL RE		1
8	93520201200	SPLINT FUSSRASTE		2
9	92141000007	BEILAGSCHEIBE (10)		2
10	92111000000	SPRENGRING (10)		2
11	92411000000	HEXAGON NUT (N.		2
12	E1463020000	FUSSRASTER HIN L		1
13	P1486002000	MOTORHALTER		1
14	E1486010000	GUMMIDÄMPFER		2
15	90021228000	SCHWINGACHSE		1
16	P1486010000	BOLZEN M10		2
17	P1671300000	SITZBANKSCHLOSS		1
18	90190601600	SCHRAUBE SCHLOSS		2
19	P1671120000	KABEL		1
20	P1558000000	SITZBANKSCHLOSS		1



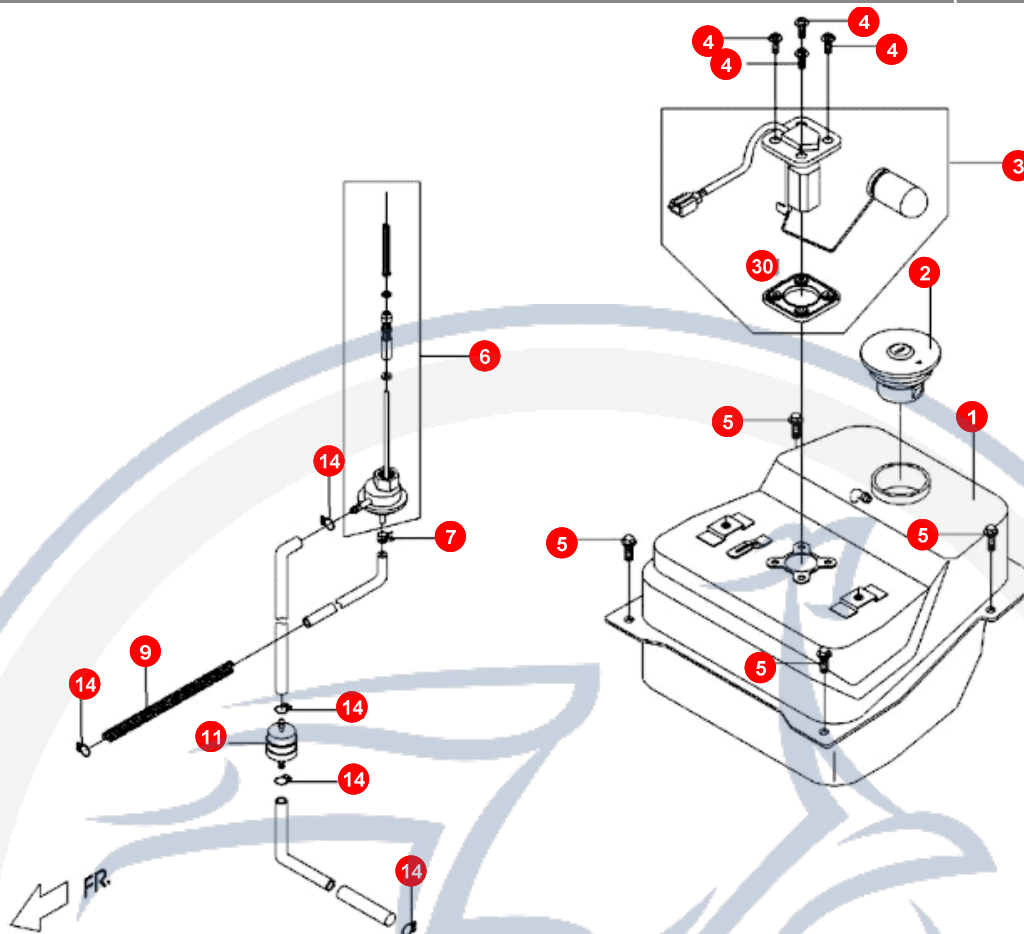
16. RAHMEN

POS	ARTIKELNUMMER	BEZEICHNUNG	MODELL	MG
21	9211050000	SCHEIBE		2
22	90020501000	HEXAGON BOLT (N		2
23	P1463020000	FUSSRASTER KPL LI		1
24	92061000001	MUTTER		2
25	92061200000	MUTTER		2
26	E1486040000	GUMMID fMPFER		2
27	E1486050000	FEDER		2
28	P1481001000	STOSSDÄMPFER		1



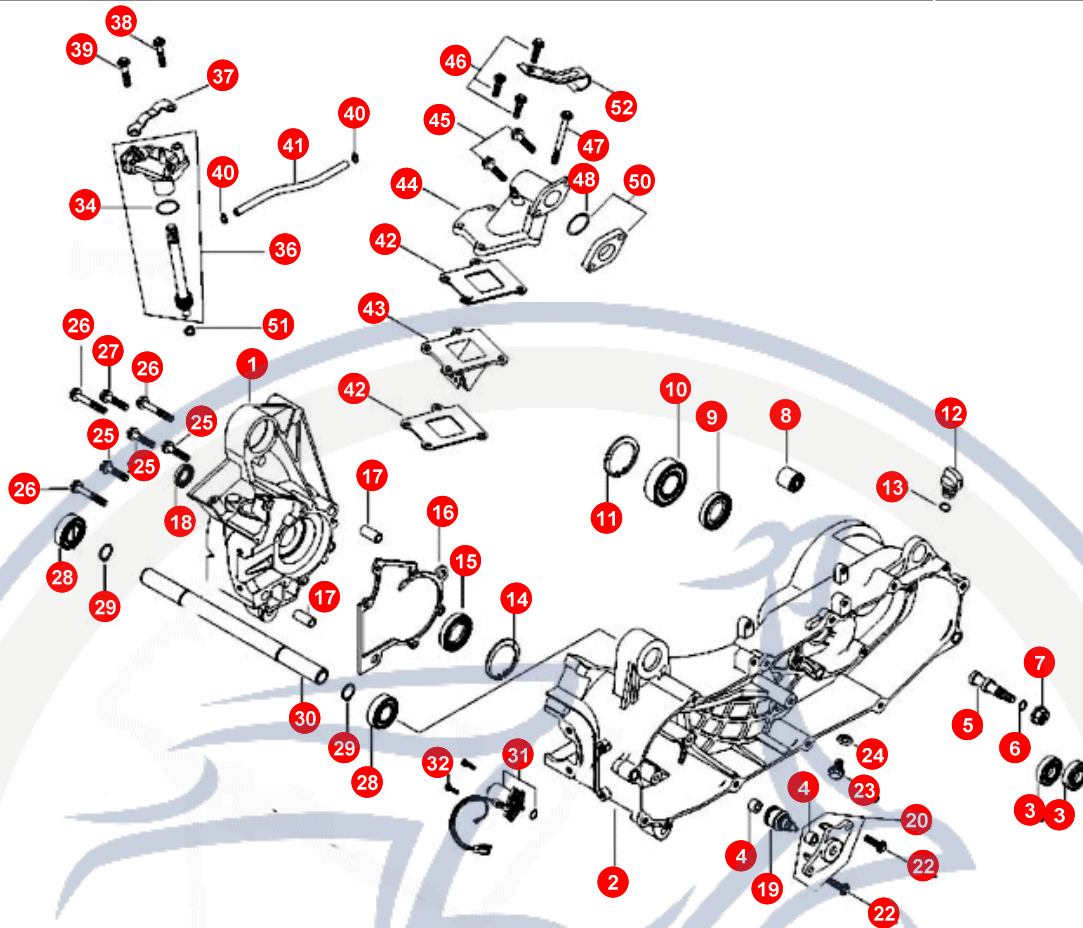
17. ÖLTANK

POS	ARTIKELNUMMER	BEZEICHNUNG	MODELL	MG
1	P1522300000	ÖLTANKDECKEL		1
2	P2522700000	ÖLSTANDGEBER		1
3	P2522503000	+LTANK		1
4	90190601200	SCHRAUBE		1
5	P1522202000	ÖLFILTER		1
6	E1706020000	KLEMMFEDER		1
7	P1706610000	SCHUTZFEDER		1



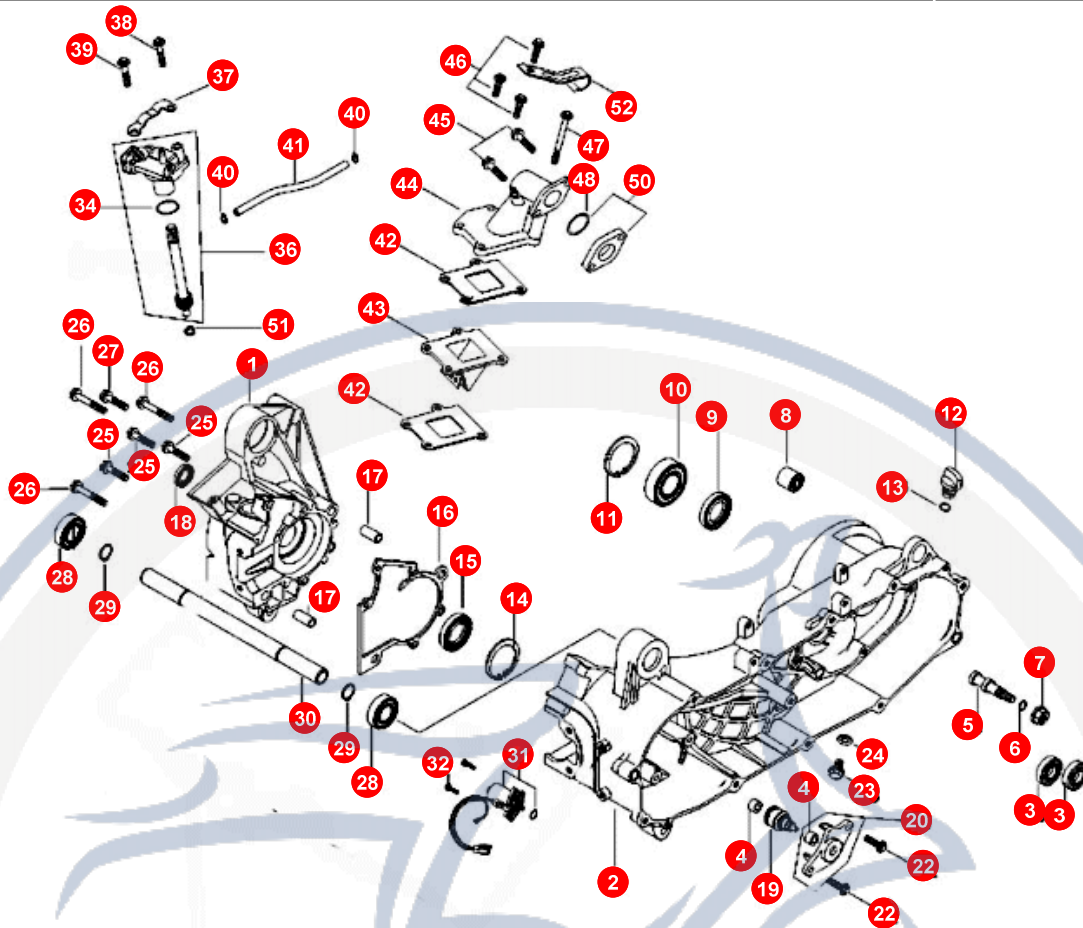
18. BENZINTANK

POS	ARTIKELNUMMER	BEZEICHNUNG	MODELL	MG
1	P25215020001	TANK		1
2	P2521301000	TANKDECKEL		1
3	P25217010000	E P25217000001 BENZINSTANDGEBER		1
4	90200501400	SCHRAUBE		4
5	90190601200	SCHRAUBE		4
6	P6523000000	BENZINHAHN		1
7	KP706370000	KLEMMFEDER		1
9	P1706610000	SCHUTZFEDER		1
11	P652A0100001	BENZINFILTER		1
14	E1706020000	KLEMMFEDER		5
30	P152A150000	DICHTUNG		1



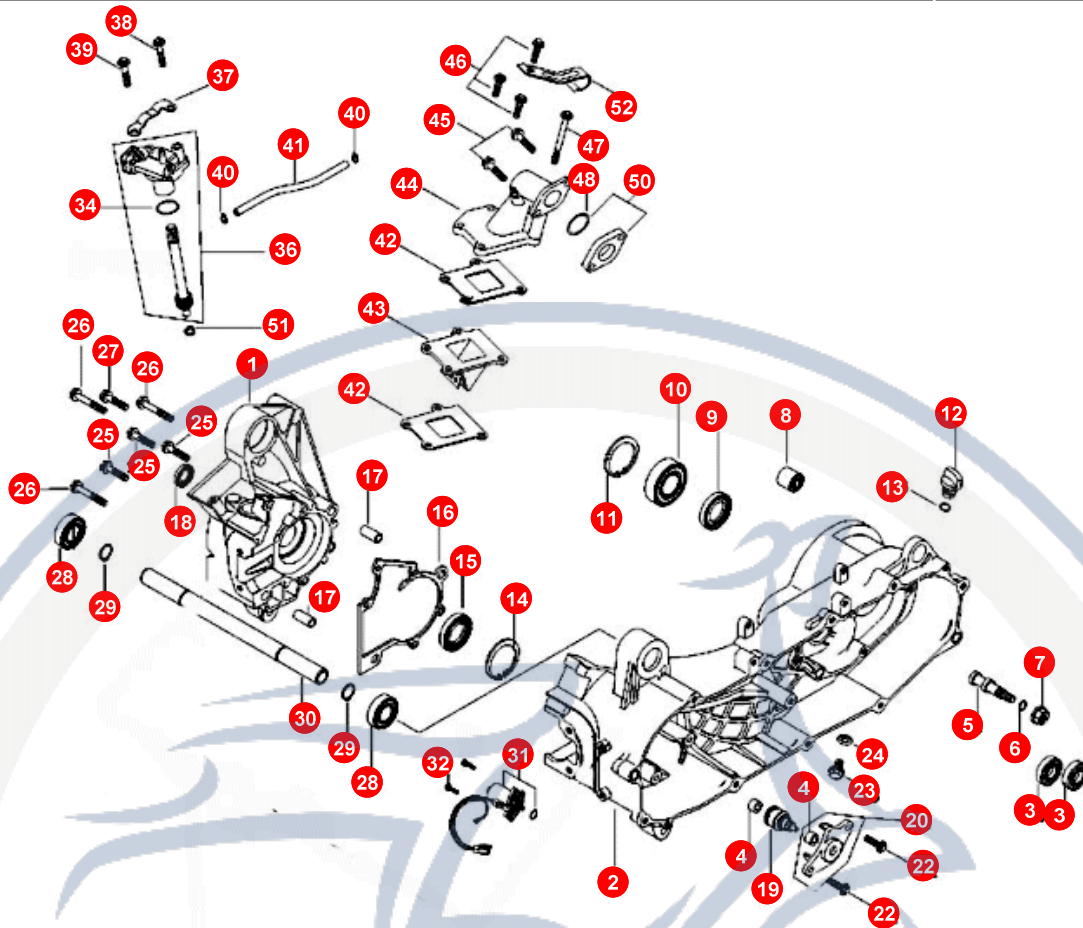
19. MOTORGEHÄUSEDECKEL

POS	ARTIKELNUMMER	BEZEICHNUNG	MODELL	MG
1	P1061010000	MOTORGEHÄUSE RE		1
2	P1062010000	MOTORGEHÄUSE LI		1
3	96520620000	KUGELLAGER - IBH L6200 2RS!!!		2
4	E1062130000	BUCHSE		2
5	P1407430000	BREMSNOCKE		1
6	95510800000	O-RING		1
7	92040800000	MUTTER		1
8	P1062020000	SILENTBLOCK		1
9	95572540700	DICHTRING 40X24X5,7		1
10	96530620400	KUGELLAGER L6204		1
11	92164700000	SEEGERRING		1
12	P1062150000	ÖLFÜLLSCHRAUBE		1
13	95511300001	O-RING		1
14	92163800000	RETAINING RING		1
15	95572038701	SIMMERING		1
16	P1061041000	MOTORMITTELDICHTUNG		1
17	93541002300	BOLZEN		2
18	95571525700	DICHTRING 15X25X5,7		1
19	E1242000000	STARTERRAD		1
20	P1242111000	HALTEPLATTE STARTERRAD		1



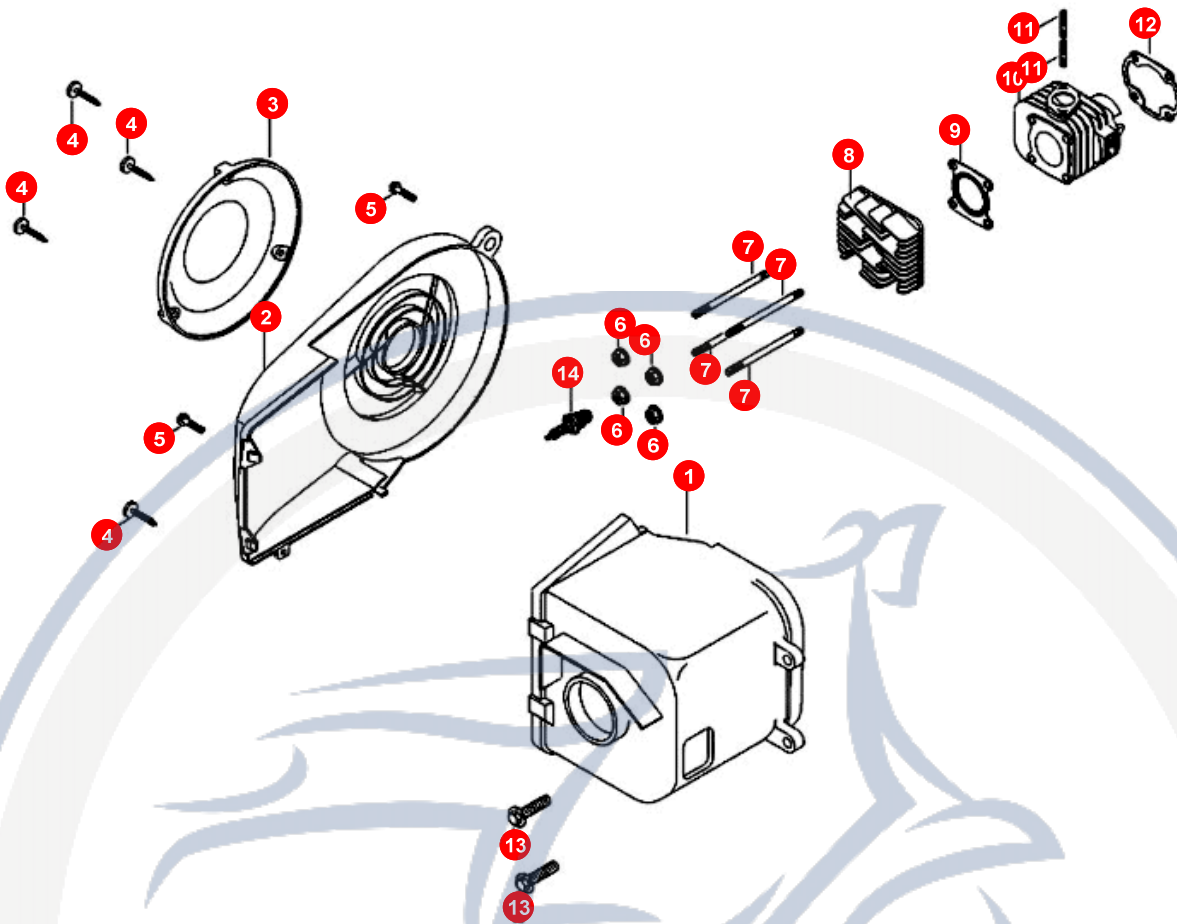
19. MOTORGEHÄUSEDECKEL

POS	ARTIKELNUMMER	BEZEICHNUNG	MODELL	MG
22	90180602002	SCHRAUBE		2
23	90190801200	SCHRAUBE		1
24	92140800001	SCHEIBE		1
25	90190604500	SCHRAUBE		3
26	90190606000	SCHRAUBE		3
27	90190602700	SCHRAUBE		1
28	96530600300	KUGELLAGER L6003ZZ		2
29	92171700000	SICHERUNGSRING		2
30	P1486020000	MOTORHALTEWELLE		1
31	E1241001000	STARTER KPL		1
32	90180602002	SCHRAUBE		2
34	95512000001	O-RING		1
36	P10810010001	ÖLPUMPE		1
37	P10812100000	PLATTE +LPUMPE		1
38	90190603500	SCHRAUBE		1
39	90190601201	SCHRAUBE		1
40	93550500800	KLEMMFEDER		2
41	P1081301000	ÖLSCHLAUCH		1
42	P1261021000	MEMBRANDICHTUNG		2



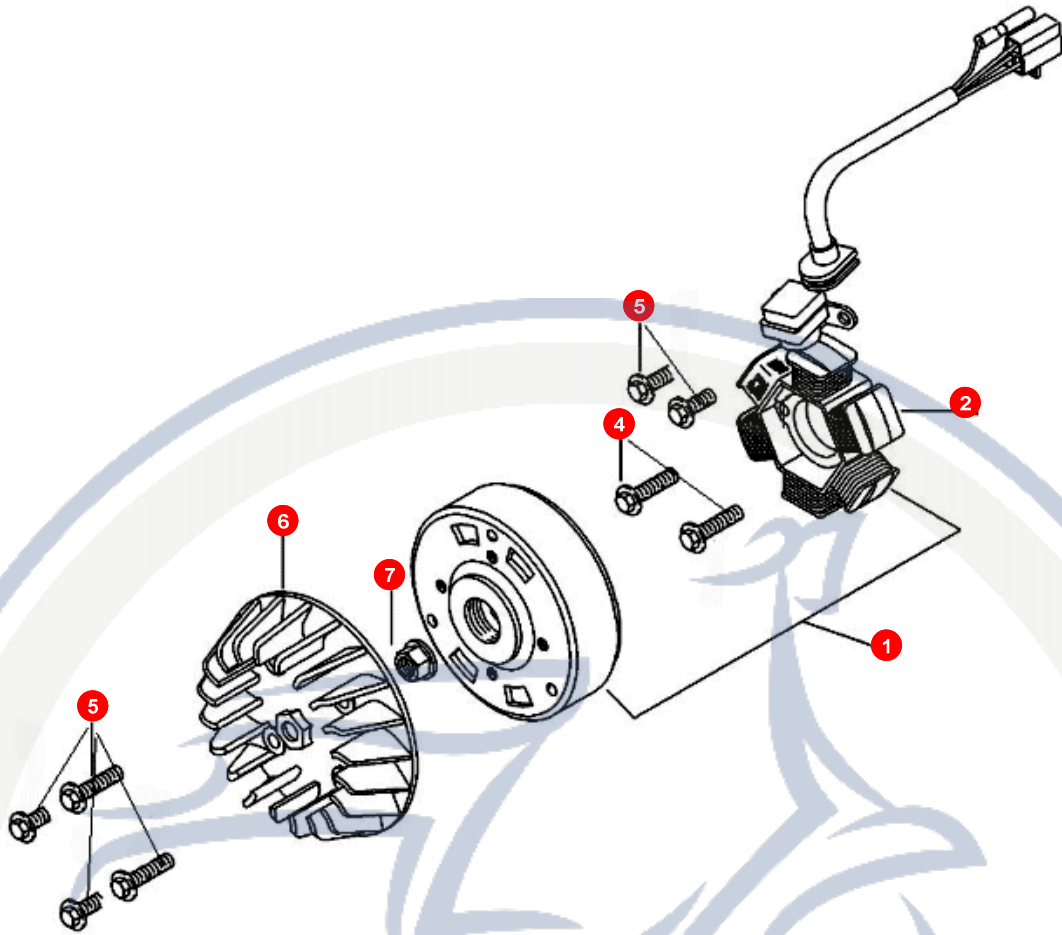
19. MOTORGEHÄUSEDECKEL

POS	ARTIKELNUMMER	BEZEICHNUNG	MODELL	MG
43	P12611000001	MEMBRAN KPL		1
44	P1261014000	PIPE COMP., INLET - PS-50D		1
45	90190602700	SCHRAUBE		2
46	90190602200	SCHRAUBE		3
47	90190608600	SCHRAUBE		1
48	95512300000	O-RING		1
50	P1261300000	ERSETZT AUF P12613000001 ZWISCHENSTÜCK		1
51	92140700001	DISTANZSCHEIBE		1
52	P1706400000	HALTER		1



20. ZYLINDER - ZYLINDERKOPF

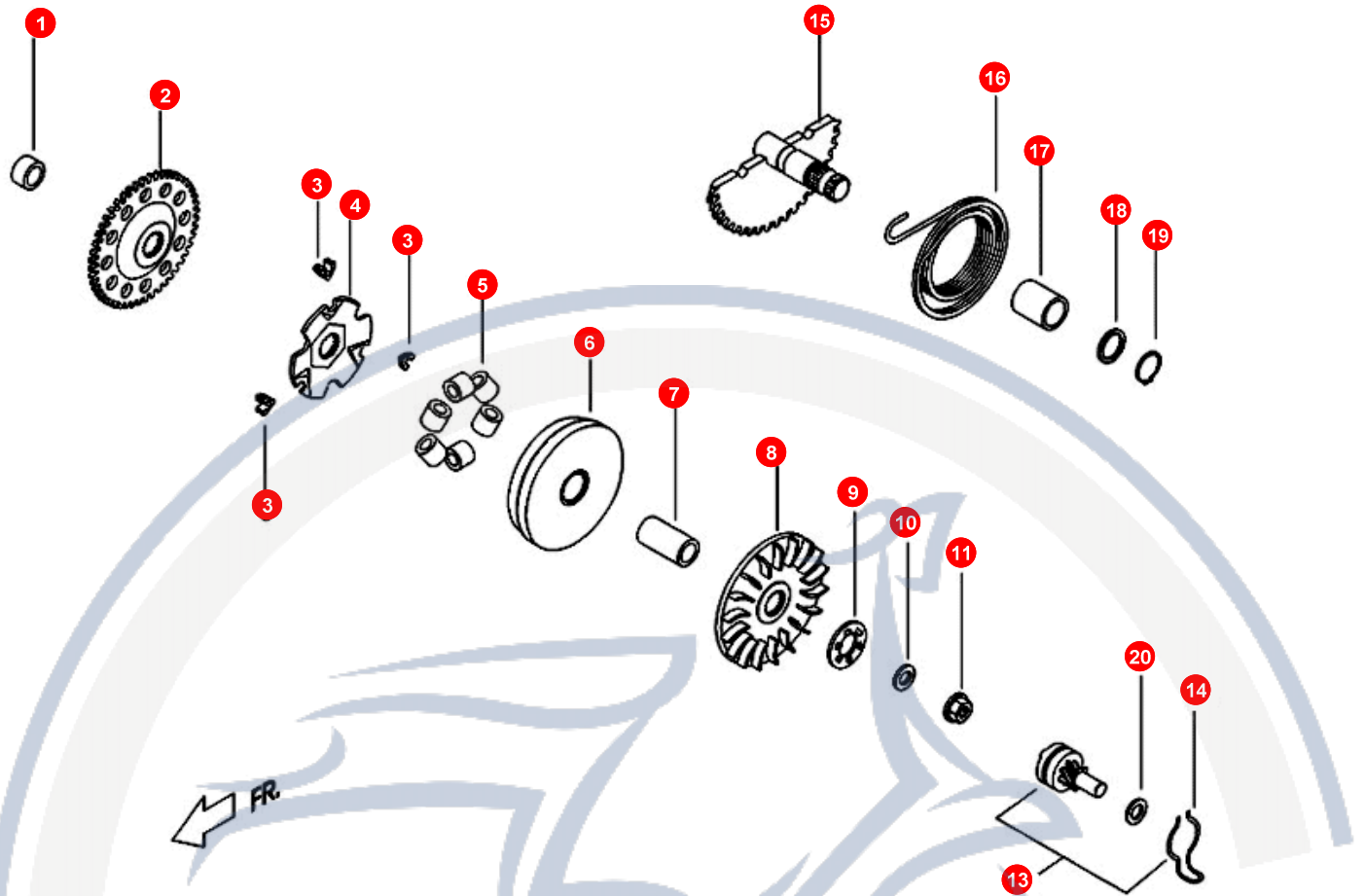
POS	ARTIKELNUMMER	BEZEICHNUNG	MODELL	MG
1	P1042102000	ZYLINDERABDECKUNG		1
2	P1042001000	DECKEL ZYLINDER		1
3	E1042200000	DECKEL KLEIN		1
4	90110401200	SCHRAUBE		4
5	90180602002	SCHRAUBE		2
6	92040700000	MUTTER ZYLINDERKOPF		4
7	P1061050000	ZYLINDERSTEBBOLZEN		4
8	P1065010000	ZYLINDERKOPF		1
8	P1065010000A	ZYLINDERKOPF 25 KM/H		1
9	P1065110000	ZYLINDERKOPFDICHTUNG		1
10	P1064010000	ZYLINDER		1
11	90170602602	STEBBOLZEN AUSPUFF		2
12	P1064111000	ZYLINDERFUSSDICHTUNG		1
13	90190601201	SCHRAUBE		2
14	NB7HS			1



21. ZÜNDUNG

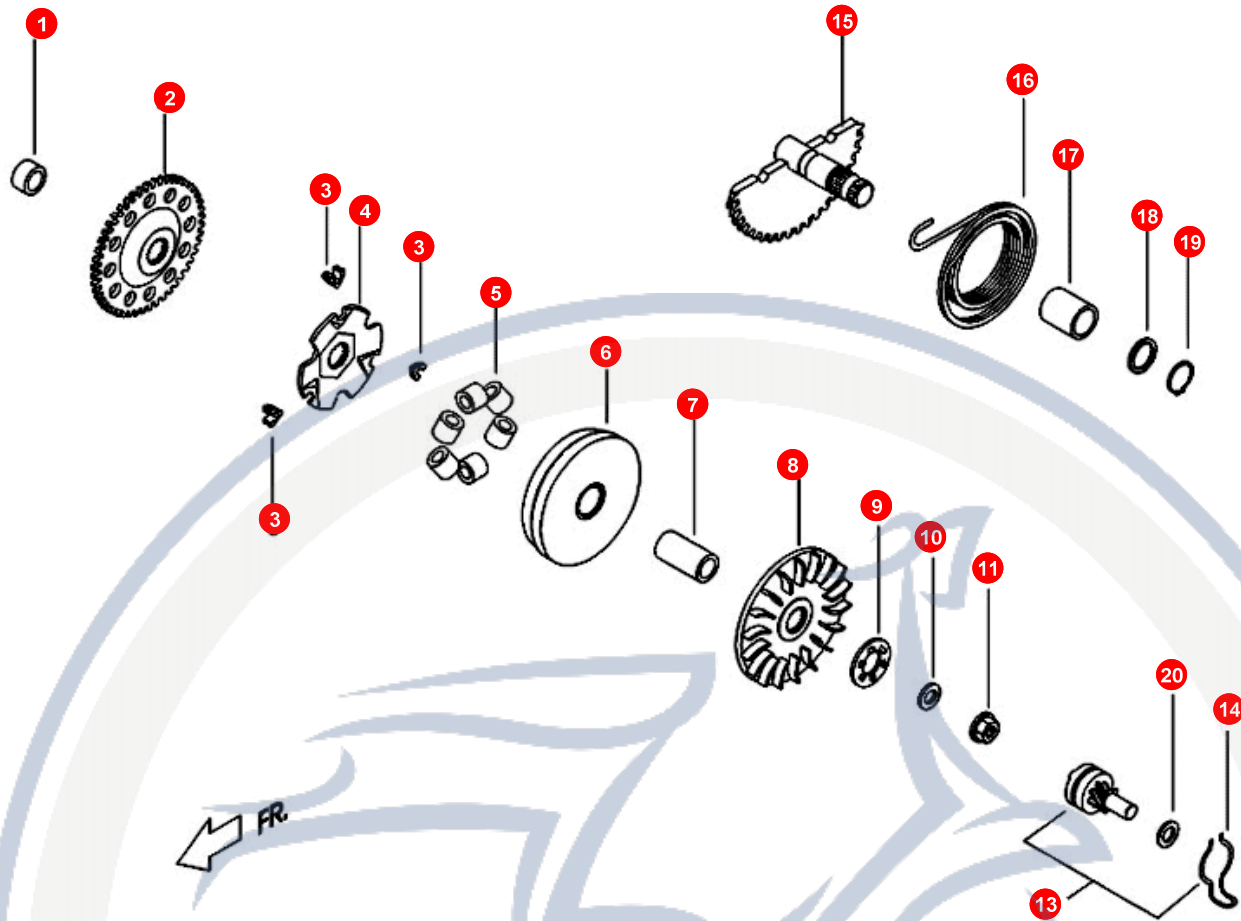
POS	ARTIKELNUMMER	BEZEICHNUNG	MODELL	MG
1	P12210010003	ZÜNDUNG KPL		1
2	P12210210003	ZÜNDGRUNDPLATTE		1
4	90180602002	SCHRAUBE		2
5	90190601201	SCHRAUBE		6
6	P1043000000	LÜFTERRAD		1
7	92041000001	MUTTER		1

Motorroller
- seit 1993 -



22. VARIOMATIK

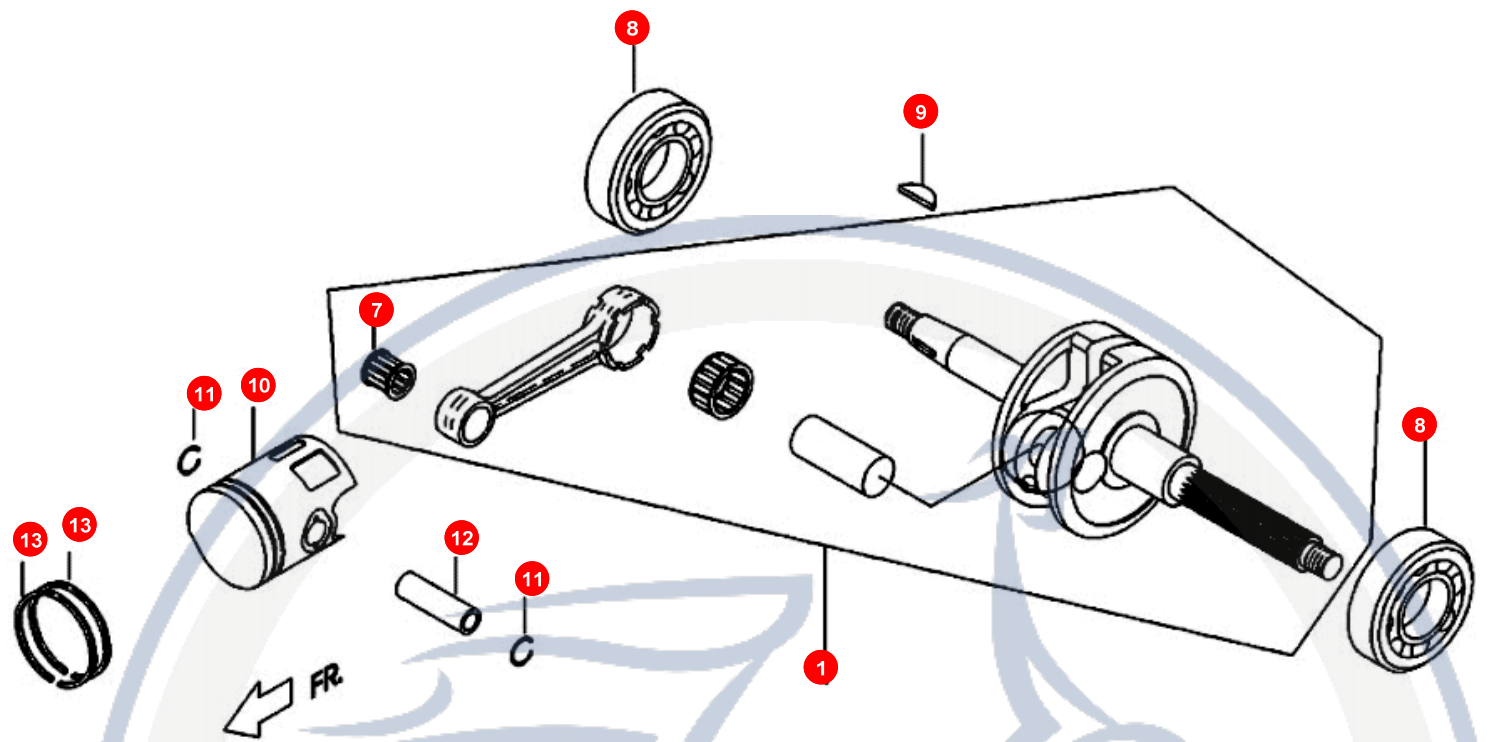
POS	ARTIKELNUMMER	BEZEICHNUNG	MODELL	MG
1	P1242210000	DISTANZ		1
2	P1242200000	STARTERRAD		1
3	P1121320000	KLAMMER		3
4	P1121310000	HALTEPLATTE		1
5	P1121200000	AUSGLEICHSGEW. #6#		6
5	046-95-70			1
6	P1121101000	GEHÄUSE		1
7	P1121050000	BUCHSE		1
7	P11210500002	BUCHSE (45KM/H)		1
7	P11210500003	BUCHSE (30KM/H)		1
8	P1121060000	FLANSCH		1
9	P1251030000	MITNEHMER		1
10	92141000001	DISTANZSCHEIBE		1
11	92041000001	MUTTER		1
13	E1251000000	WELLE		1
14	E1251020000	FEDER		1
15	E1251101000	KICKSTARTERWELLE		1
16	E2251110000	KICKSTARTERFEDER		1
17	E1251120000	BUCHSE		1
18	92141400000	DISTANZSCHEIBE		1



22. VARIOMATIK

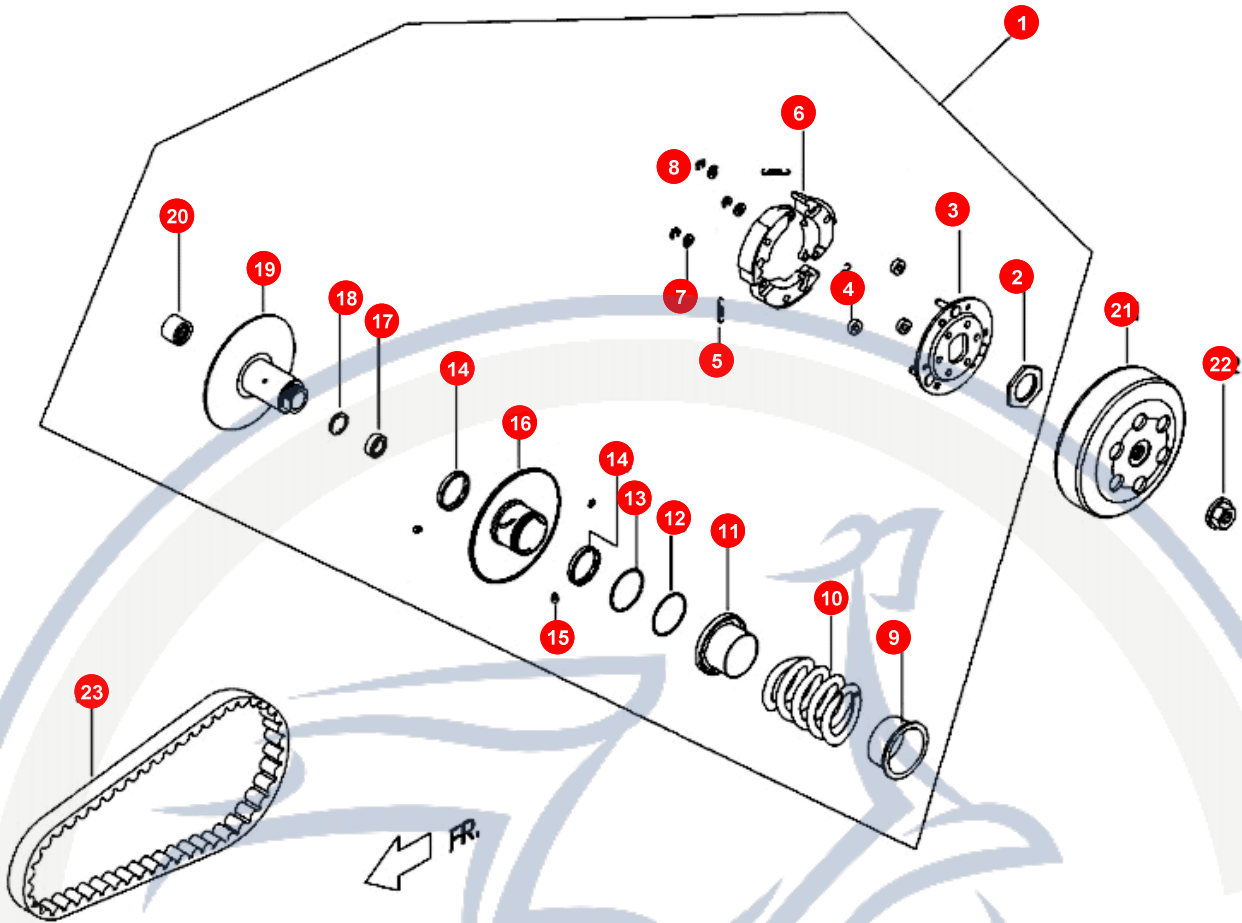
POS	ARTIKELNUMMER	BEZEICHNUNG	MODELL	MG
19	92171400000	SEEGERRING		1
20	92141000000	DISTANZSCHEIBE		1

Motorroller
- seit 1993 -



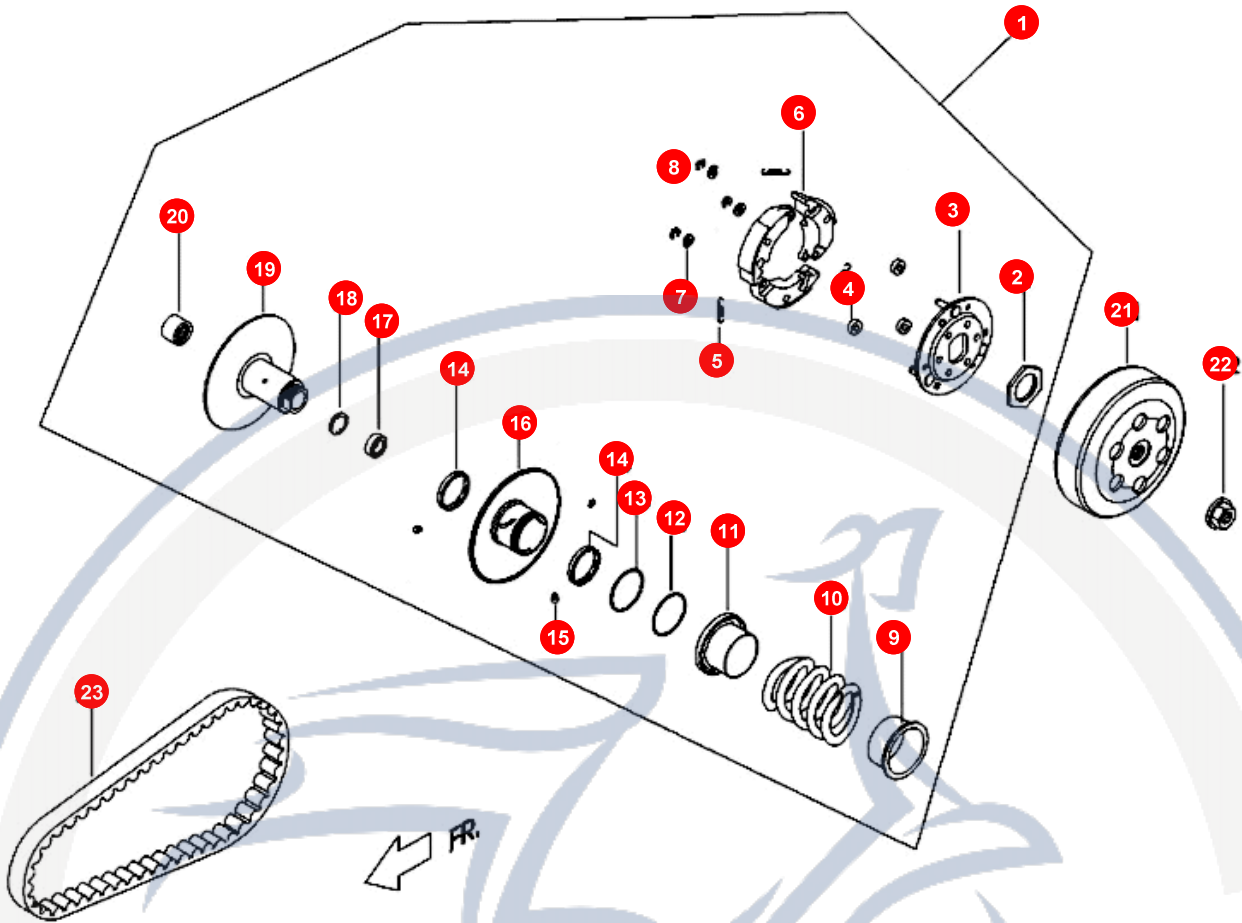
23. ZYLINDER - KOLBEN - KURBELWELLE

POS	ARTIKELNUMMER	BEZEICHNUNG	MODELL	MG
1	P1066000000	KURBELWELLE KPL		1
7	96601001400	KOLBENBOLZENLAGER		1
8	E1062100000	HAUPTLAGER		2
9	93530302400	ZÜNDUNGSKEIL		1
10	P10670100000	KOLBEN		1
11	E10671500000	KOLBENBOLZENSICHERUNG		2
12	P10671100000	KOLBENBOLZEN		1
13	E10673100000	KOLBENRING NASE MITT		2
13	E10673100001	"KOLBENRING NASE OBEN ""NEUE AUSFÜHRUNG"""		2



24. VARIOMATIK

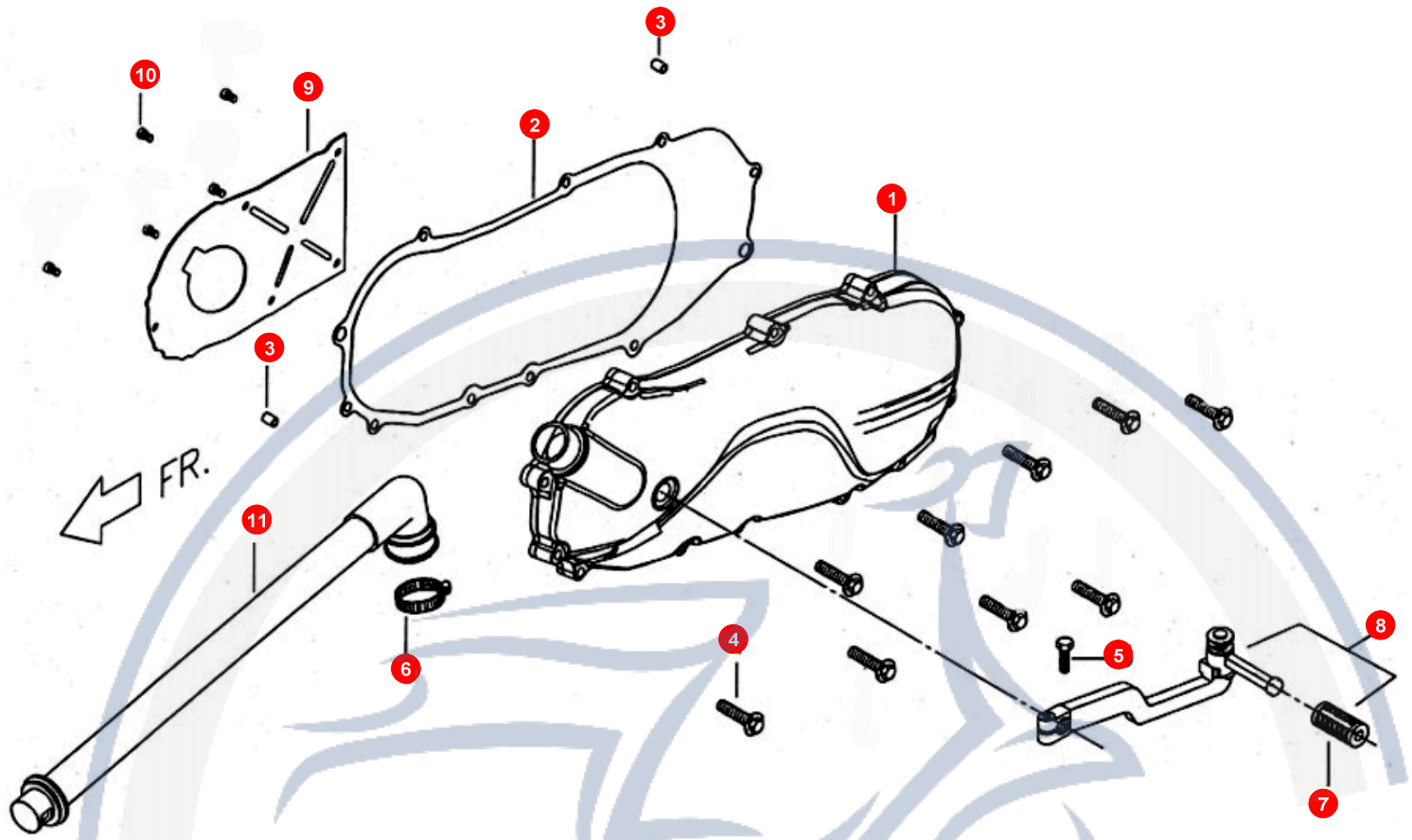
POS	ARTIKELNUMMER	BEZEICHNUNG	MODELL	MG
1	P11237000001	VARIOMATIC HINTEN KPL 30 KM/H		1
1	P11237000002	VARIOMATIC HINTEN KPL 45 KM/H		1
1	P11237000009	VARIOMATIC HINTEN KPL		1
2	P1123410000	MUTTER		1
3	P1123300000	PLATTE		1
4	P1123420000	DÄMPFUNGSGUMMI KPL		3
5	P1123430000	FEDER		3
6	P1123441000	KUPPLUNGSBACKE		3
7	92140600008	DISTANZSCHEIBE		3
8	92180500000	SICHERUNGSHALBSCHEIBE		3
9	P1123330000	FÜHRUNGSBUCHSE		1
10	P1123520000	FEDER		1
11	P1123530000	FÜHRUNGSBUCHSE		1
12	95513600000	O-RING		1
13	95514000001	O-RING		1
14	95593439300	DICHTUNGSRING		2
15	P1123240000	BOLZEN		3
16	P1123210000	FLANSCH		1
17	96520690100	LAGER		1
18	92162400000	SEEGERRING		1



24. VARIOMATIK

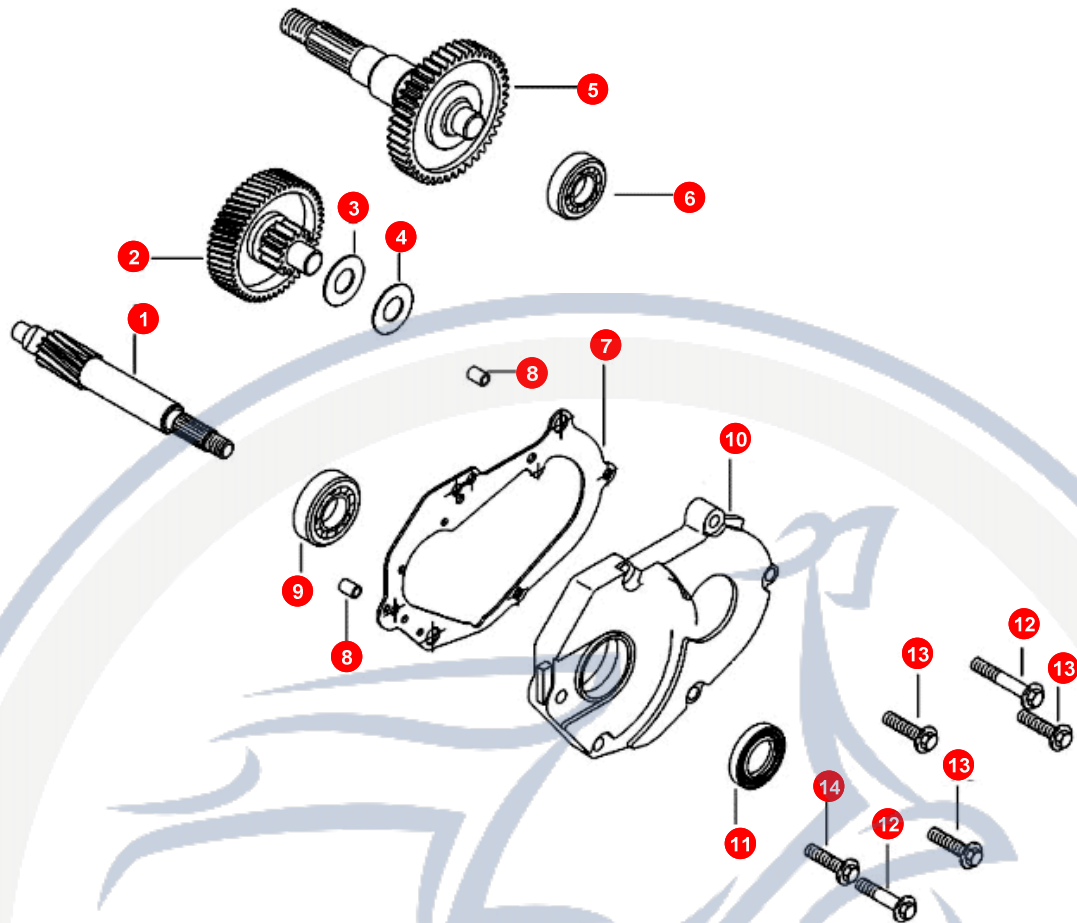
POS	ARTIKELNUMMER	BEZEICHNUNG	MODELL	MG
19	P1123110000	FLANSCH		1
20	E1123140000	NADELLAGER		1
21	P11235100001	KUPPLUNGSKORB		1
22	92041000001	MUTTER		1
23	P1122000000	ZAHNRIEMEN		1

Motorroller
- seit 1993 -



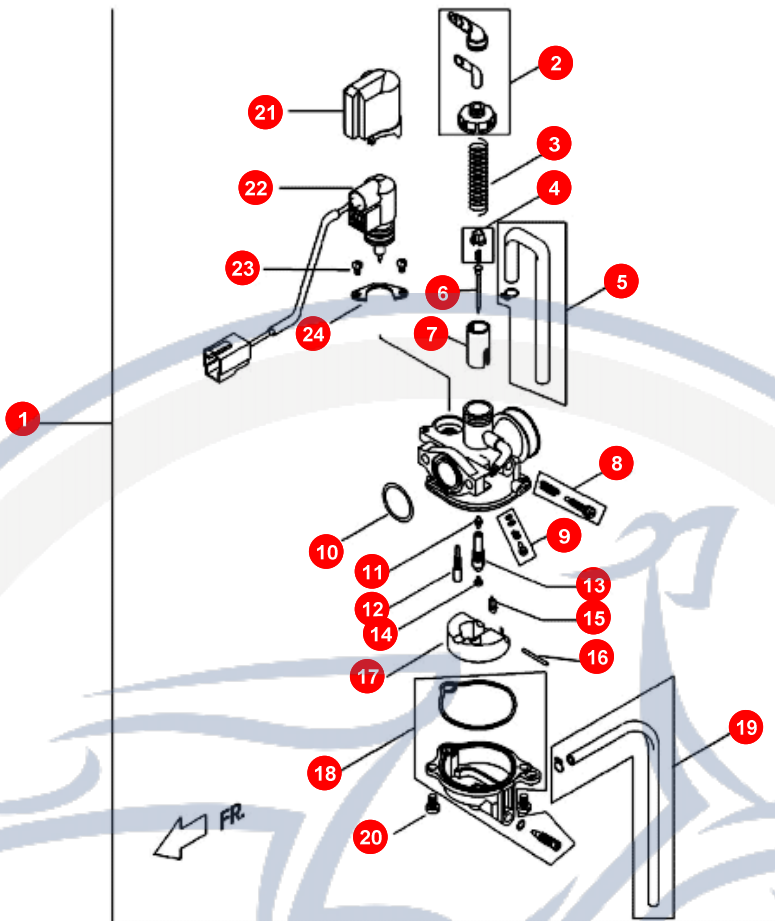
25. MOTORGEHÄUSE

POS	ARTIKELNUMMER	BEZEICHNUNG	MODELL	MG
1	P20630107200	MOTORDECKEL LINKS(SILBER)		1
2	P10630210001	MOTORDECKELDICHTUNG		1
3	93541002001	BOLZEN		2
4	E1063040000	SCHRAUBE		10
5	90020602203	SCHRAUBE		1
6	E1706280000	KLEMMSCHELLE		2
7	E1251240000	KICKSTARTERGUMMI		1
8	P1251200000	KICKSTARTER KPL		1
9	P1063060000	PLATTE		1
10	90050500900	SCHRAUBE		5
11	P5063030000	ROHR		1



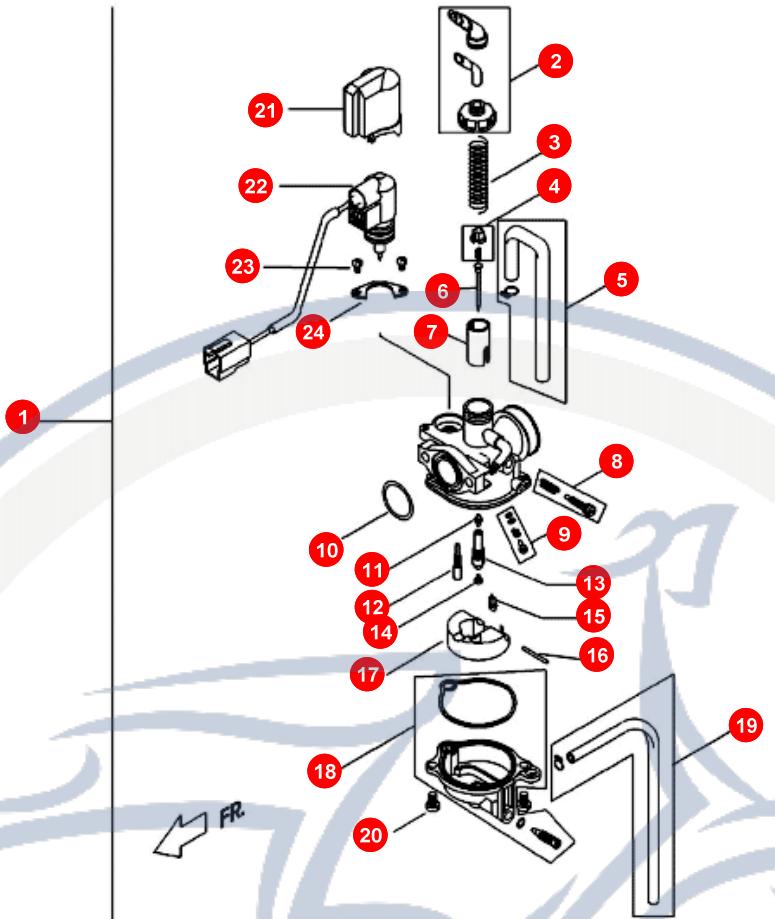
26. GETRIEBE

POS	ARTIKELNUMMER	BEZEICHNUNG	MODELL	MG
1	P1141101000	KUPPLUNGSWELLE		1
2	P1141200000	GETRIEBERAD BIG MAX		1
3	P1141230000	FEDERSCHEIBE		1
4	92141400003	DISTANZSCHEIBE		1
5	P1141302000	ANTRIEBSWELLE		1
6	96510620200	KUGELLAGER		1
7	P1141021000	TRANSMISSION COVER GASKET		1
8	93541001400	FÜHRUNGSHÜLSE		2
9	96510620301	KUGELLAGER L6203		1
10	P1141010000	GETRIEBEBECKEL		1
11	95571735700	DICHTRING 17X35X7		1
12	90190603500	SCHRAUBE		2
13	90180602500	SCHRAUBE		3
14	90180602002	SCHRAUBE		1



27. VERGASER

POS	ARTIKELNUMMER	BEZEICHNUNG	MODELL	MG
1	P11510010002	VERGASER KPL		1
2	D19KT0140100	VERGASERDECKEL		1
3	D19KT0040200	SCHIEBERFEDER		1
4	D19KT0010300	PLATTE		1
5	D19KT0052100	SCHLAUCH		1
6	D19KT0130400	SCHIEBERNADEL		1
7	D19KT0150500	SCHIEBER		1
8	D19KT0091600	STANDGASSCHRAUBE		1
9	D19KT0071400	LEERLAUFLUFTSCHRAUBE		1
10	D19KT0031500	O-RING		1
11	D19KT0040600	NADELKÖRPER		1
12	D19KT0041100	LEERLAUFDÜSE 35		1
13	D19KT0080900	NAELDÜSENHALTER		1
14	991011160720	DÜSE 72		1
15	D19KT0030700	SCHWIMMERVENTIL		1
16	D19KT0010800	STIFT		1
17	D19KT0031300	SCHWIMMER		1
18	D19KT0061200	SCHWIMMERKAMMER		1
19	D19KT0272100	SCHLAUCH		1
20	D19KT0061900	SCHRAUBE		2



27. VERGASER

POS	ARTIKELNUMMER	BEZEICHNUNG	MODELL	MG
21	D19KT0022000	KAPPE		1
22	D19KT0151700	AUTO STARTER SET		1
23	D19KT0051900	SCHRAUBE		2
24	D19KT0011800	PLATTE		1

Motorroller
- seit 1993 -