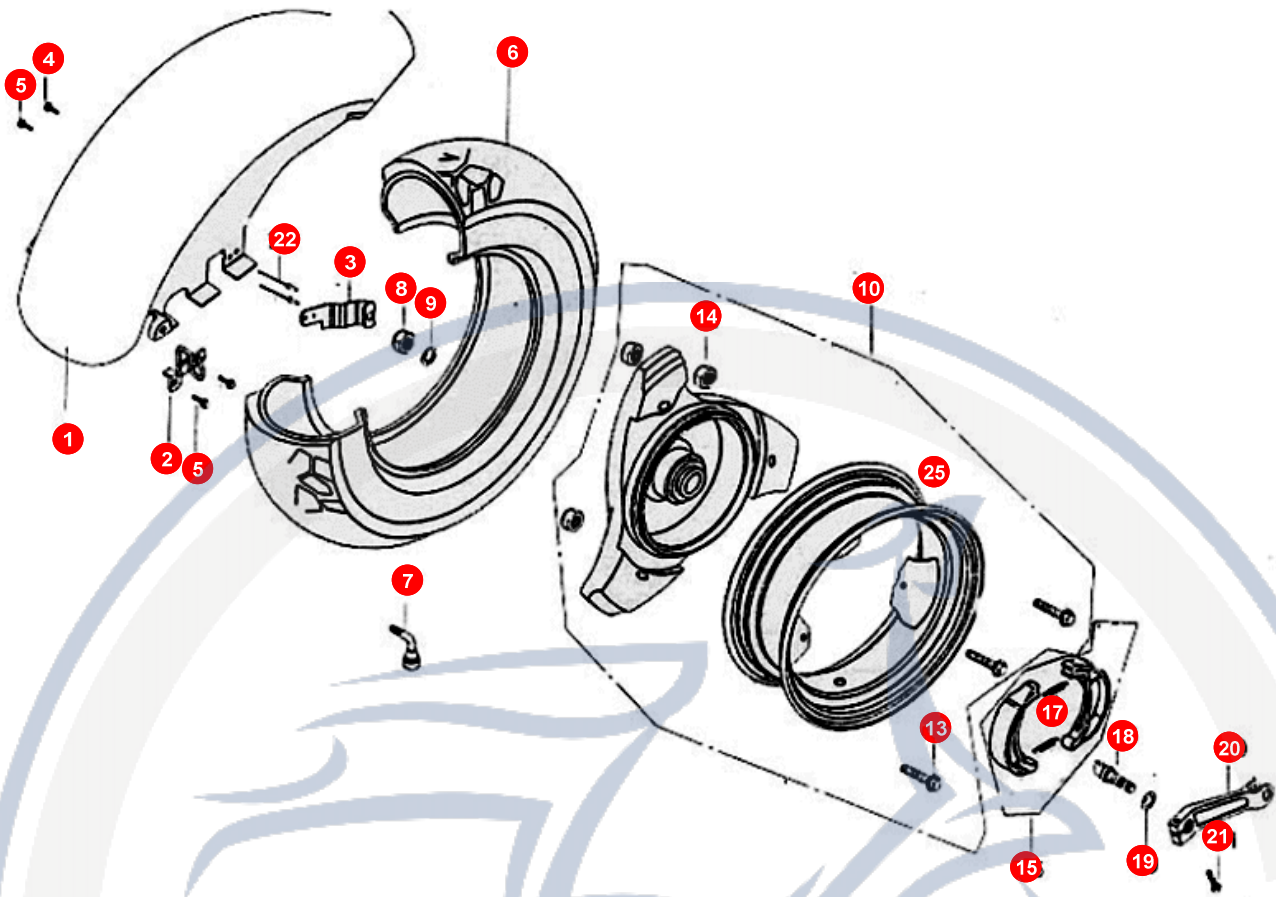


## 1. HINTERRAD

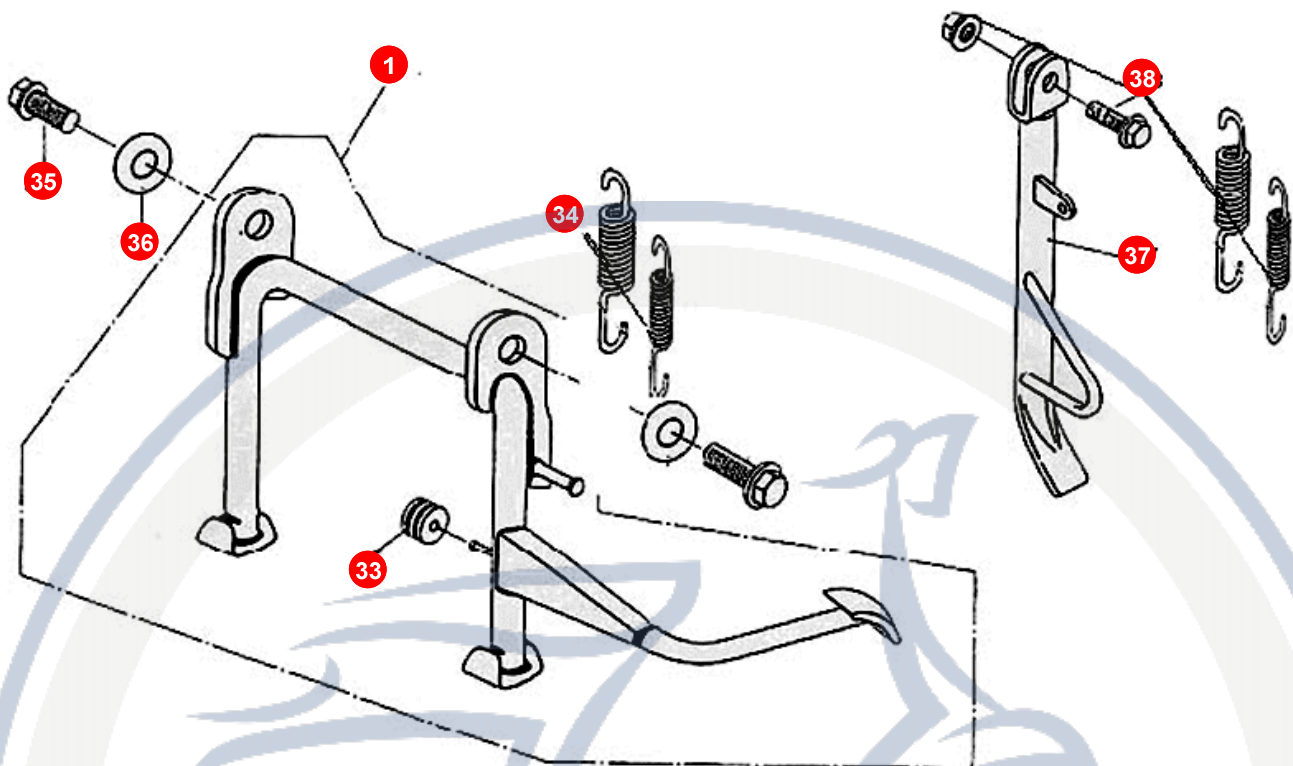
POS	ARTIKELNUMMER	BEZEICHNUNG	MODELL	MG
1	P26340006502	KOTFLÜGEL		1
1	P26340006502	KOTFLÜGEL		1
2	C1634031000	FIXED REAR FEND		1
3	P16340506501	HALTER		1
4	90190602000	SCHRAUBE		1
5	90190601202	HEXAGON FLANGE		3
6	P040G3200001	REIFEN		1
7	P140B3300001	FELGENVENTIL		1
8	92011600000	ACHSMUTTER		1
9	92141700001	SCHEIBE		1
10	C5407103770	FELGE HINTEN. - CP-125DAX3		1
10	C5407140770	FELGE HI T-REX 125 4 T		1
13	90191004500	SCHRAUBE		3
14	92061000002	MUTTER		3
15	C14074000001	BREMSBACKEN-SET - SCHUMOTO!!!		1
17	E1407410000	BREMSBACKENFEDER		2
18	C1407442000	BREMSNOCKE		1
19	E1407460000	SCHEIBE		1
20	C14074700001	BREMSHEBEL HINTEN		1
21	90020602203	SCHRAUBE		1



## 1. HINTERRAD

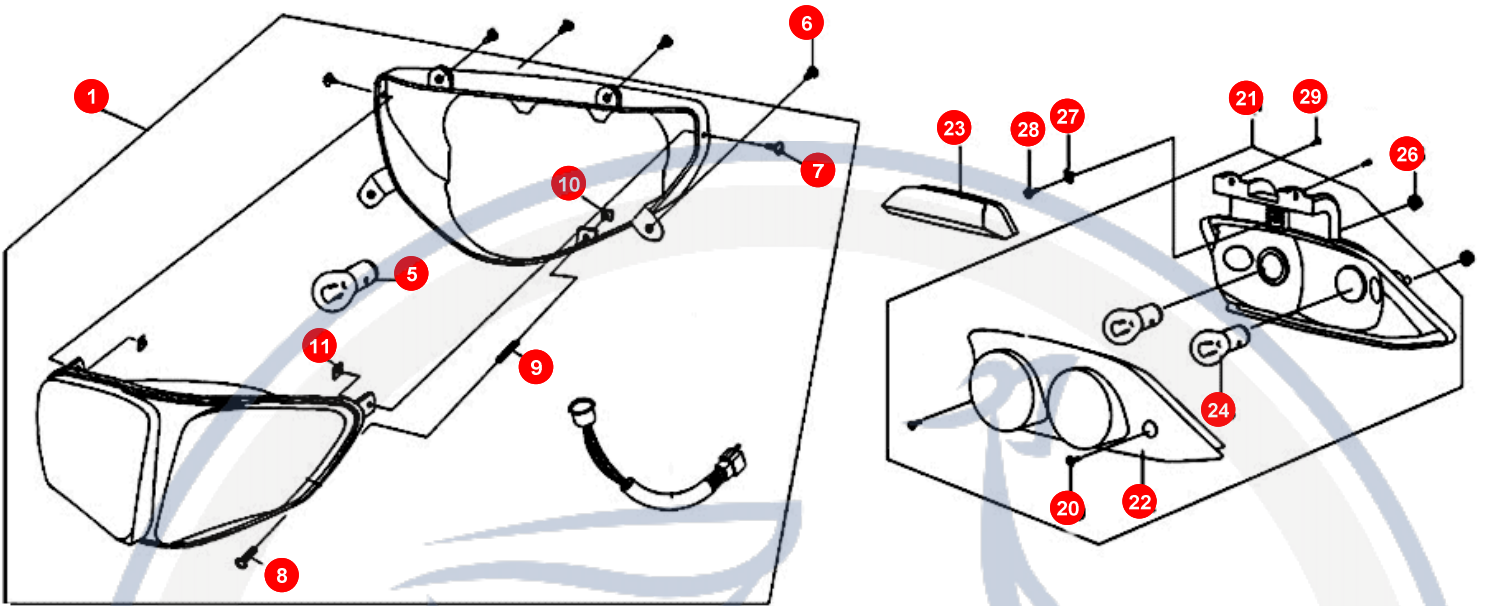
POS	ARTIKELNUMMER	BEZEICHNUNG	MODELL	MG
22	P5708010000	NIETE		2
25	C1407141770	FELGENKRANZ HINTEN		1

Motorroller  
- seit 1993 -



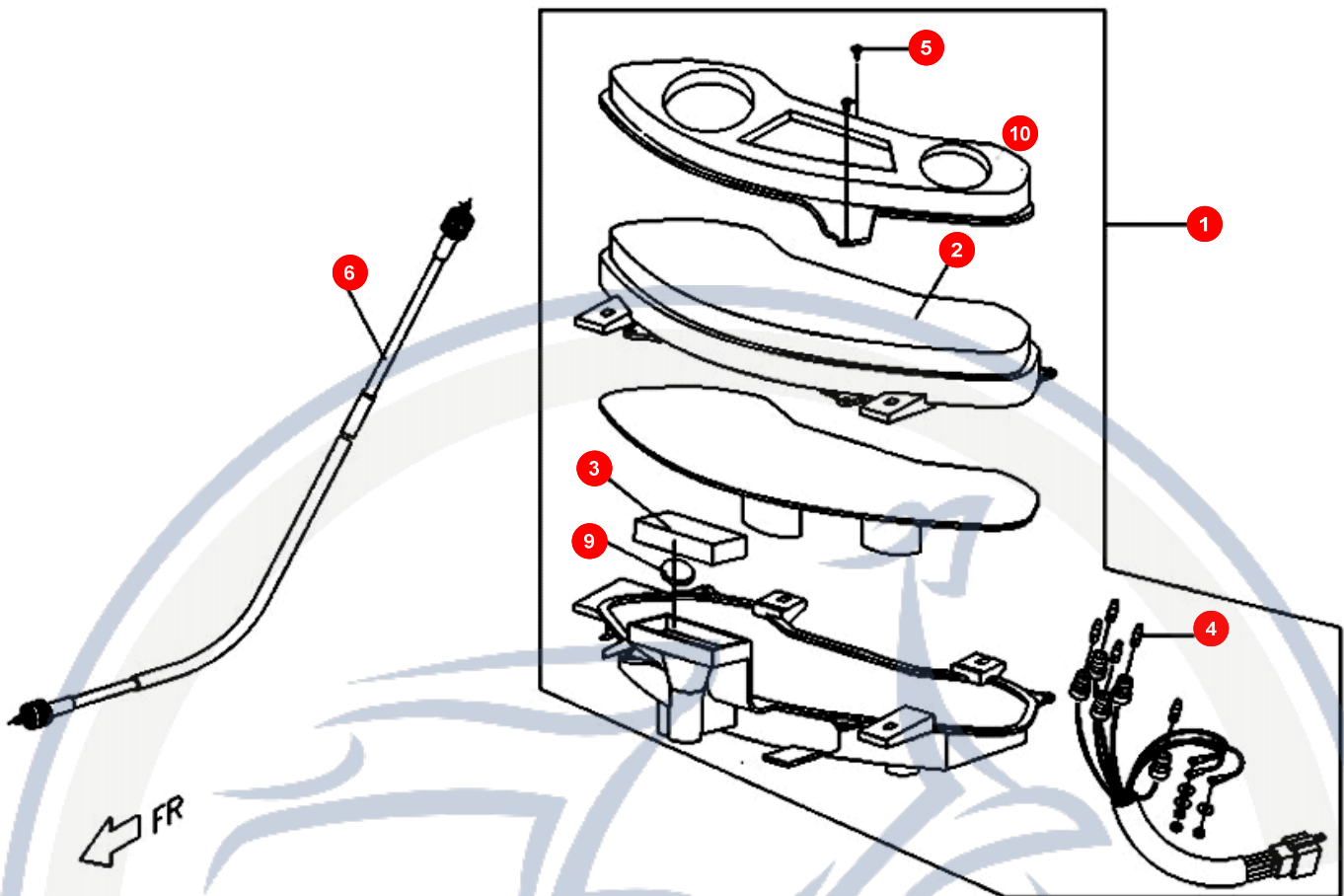
## 2. HAUPTSTÄNDER

POS	ARTIKELNUMMER	BEZEICHNUNG	MODELL	MG
1	C1461007600	HAUPTSTÄNDER		1
33	P146A011000	GUMMIDÄMPFER		1
34	E1461121000	STÄNDERFEDER		1
34	KP461120000	FEDER HAUPTSTÄNDER K		1
35	90191002802	SEITENSTÄNDERSCHRAUBE		2
36	C2461010000	STARTER CRANKCA.		2
37	C14620006002	SEITENSTÄNDER		1
37	C1462002600	SEITENSTÄNDER		1
38	90191002802	SEITENSTÄNDERSCHRAUBE		1
38	92061000001	MUTTER		1
38	B200012796A	IM WERK NICHT MEHR LIEFERBAR !MONTAGESATZ		1
38	C1462021000	DISTANZ		1
38	C1462030000	FEDER		1
38	C1462030000	FEDER		1



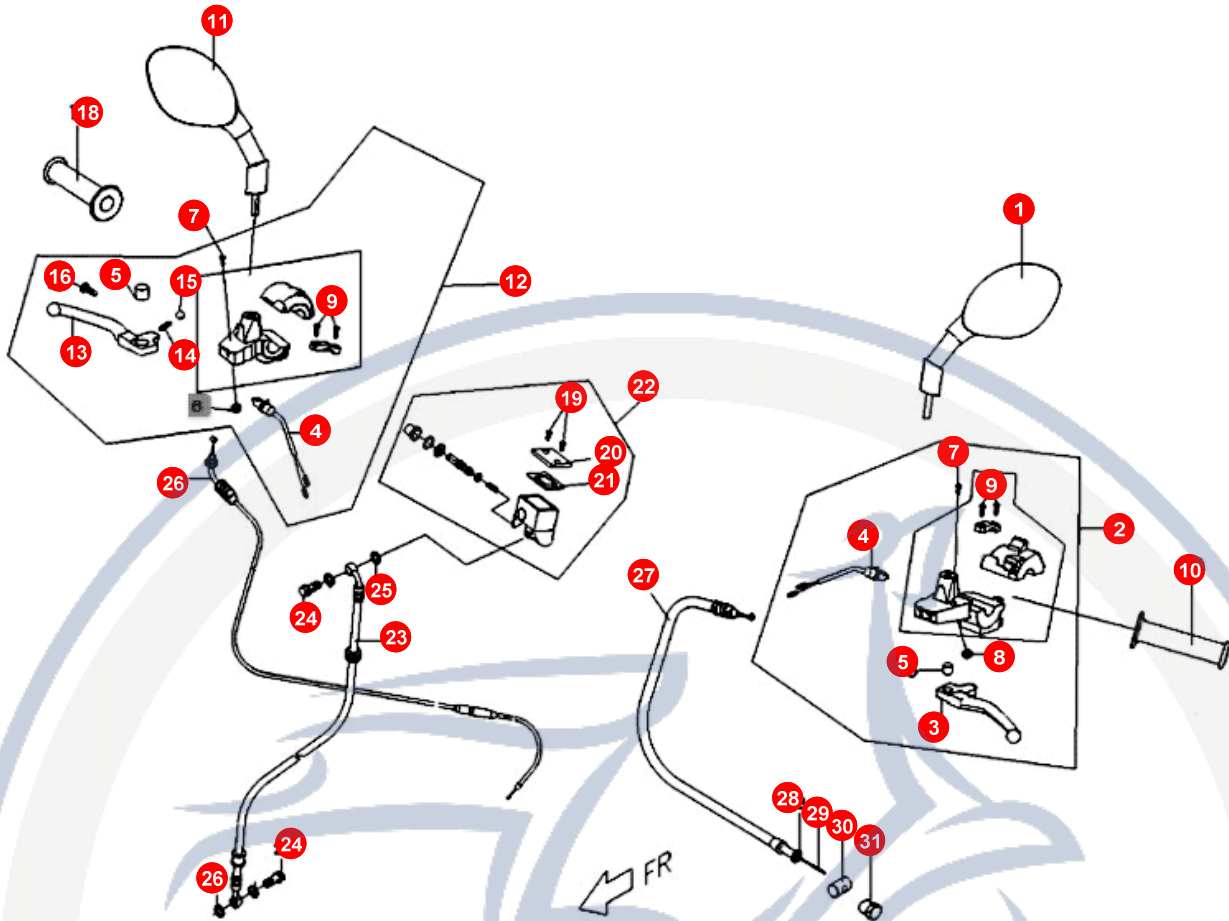
### 3. LICHTANLAGE

POS	ARTIKELNUMMER	BEZEICHNUNG	MODELL	MG
1	C1661001000	SCHEINWERFER KPL		1
5	98121235351	SCHEINWERFERBIRNE 12V 35/35W		1
5	P266A070000H	Nicht mehr lieferbar !!!!!LAMPE 12V/35/35W HAL		1
6	90130501400	SCHRAUBE		4
7	C166A0800001	SCREW PAN		2
8	C166A0600001	REGULATING SCRE		1
9	C166A0500001	COMPRESSION SPR		1
10	C166A0700001	REGULATING NUT		1
11	C166A0900001	NUT		2
20	C166F080000	SCHRAUBE		2
21	C16660010001	RÜCKLICHT KPL		1
22	C166F100000	RÜCKLICHTCELLON		1
23	C1666011000	LED KOMPL.		1
23	C1666011000	LED KOMPL.		1
24	98311221051	BIRNE		2
26	92040600000	MUTTER		2
27	92370500003	BLECHMUTTER		1
28	90150501600			1
29	90130301300	SCHRAUBE		2



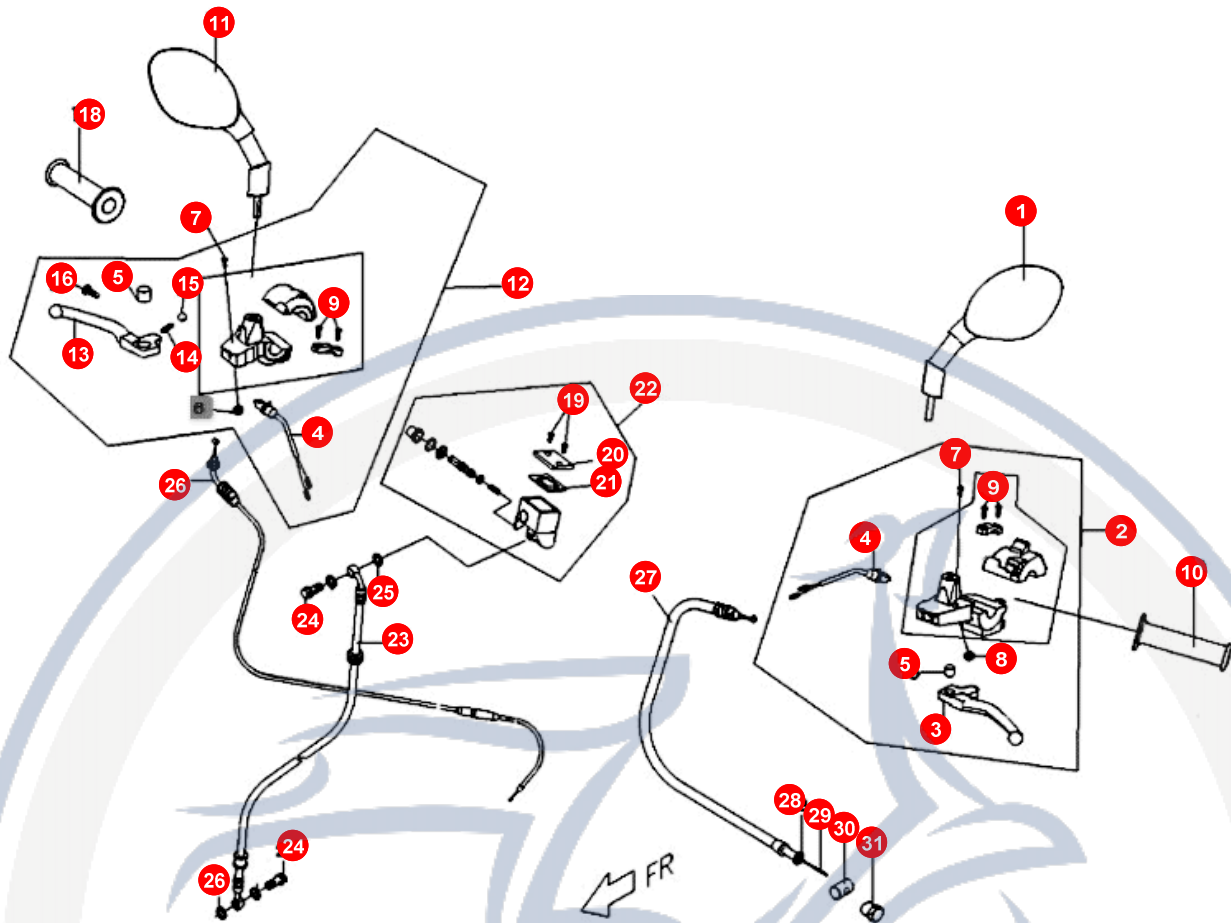
## 4. INSTRUMENTE

POS	ARTIKELNUMMER	BEZEICHNUNG	MODELL	MG
1	C1561005000	SPEEDOMETER ASSY (T-REX125/1 - T-REX125/150)		1
2	C156A010000	UPPER COVER, SP		1
3	C156A040000	UHR KPL T-REX		1
4	C156A020000	BULB		8
5	90130501200	SCREW		2
6	C1544004000	TACHOWELLE		1
9	C156A0510000	BATTERIE (QUARZUHR)		1
10	C156A030000	ARMATURENABDECKUNG		1



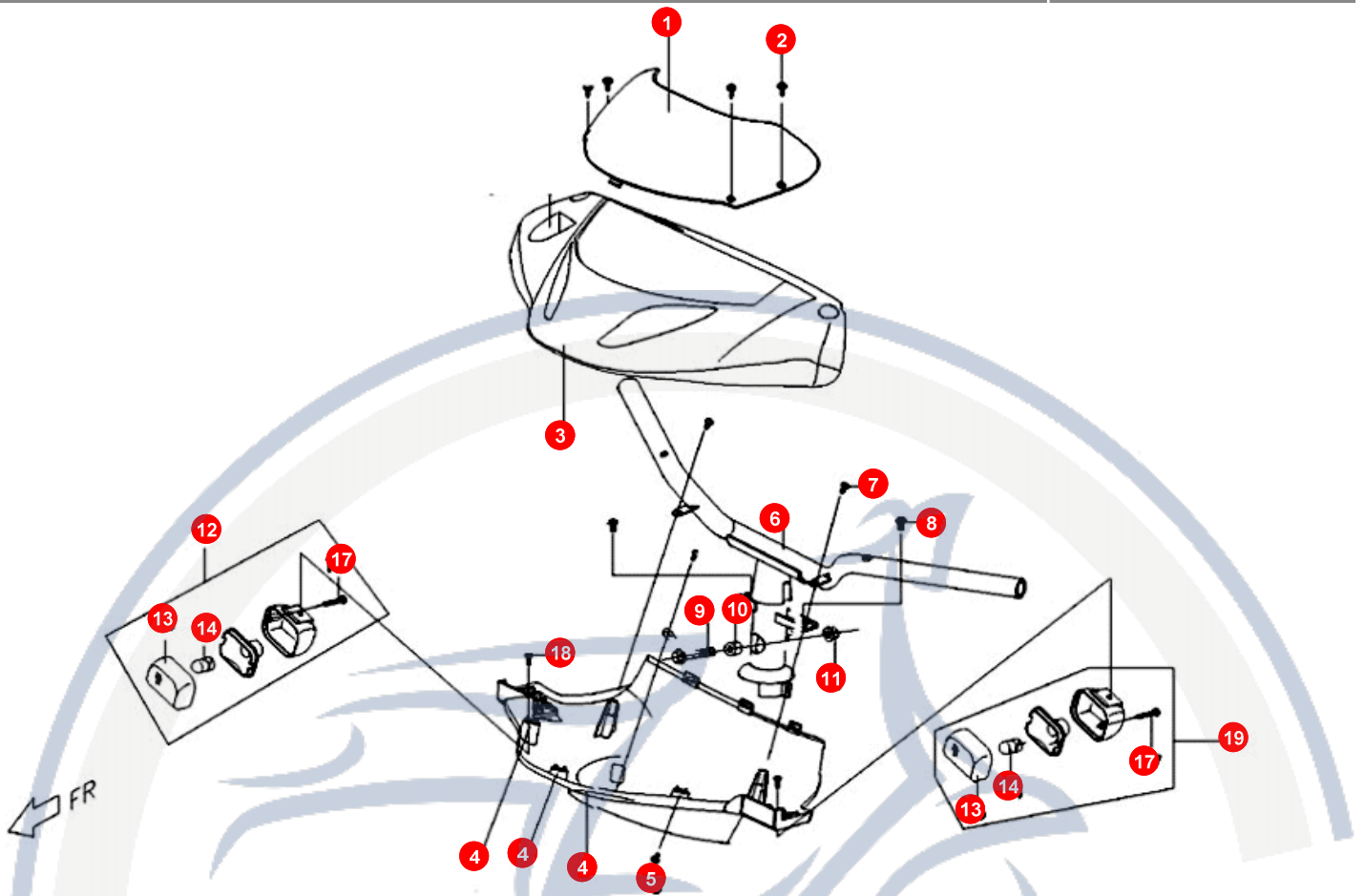
5.

POS	ARTIKELNUMMER	BEZEICHNUNG	MODELL	MG
1	C161F010000	SPIEGEL LINKS		1
2	C15460050000	E C15460060000 HANDLE BAR SWITCH ASSY,LH - CP		1
3	C1543302000	BREMSHEBEL LI		1
4	M25480300000	BREMSLICHTSCHALTER		2
5	N1543610000	BUCHSE		2
7	N1548020000	BOLT, LEVER		2
8	N1548050000	SELF-LOCKING NU		2
9	90040501600	SCHRAUBE		4
10	C1541000000	GRIFFGUMMI LI		1
11	C161F020000	SPIEGEL RECHTS		1
12	C15480040000	SCHALTEREINHEIT RE		1
13	N1543600000	BREMSHEBEL RE		1
14	N1543630000	SPRING		1
15	99010500001	BALL (Nr.alt BS		1
16	E2543620000	ADJUSTING BOLT,		1
18	C1542002000	GRIFFGUMMI RE		1
19	90100401200	SCHRAUBE		2
20	E2406390000	COVER, MASTER C		1
21	E2406380000	GASKET, MASTER		1
22	C1406301000	HANDBREMSZYLINDER		1



5.

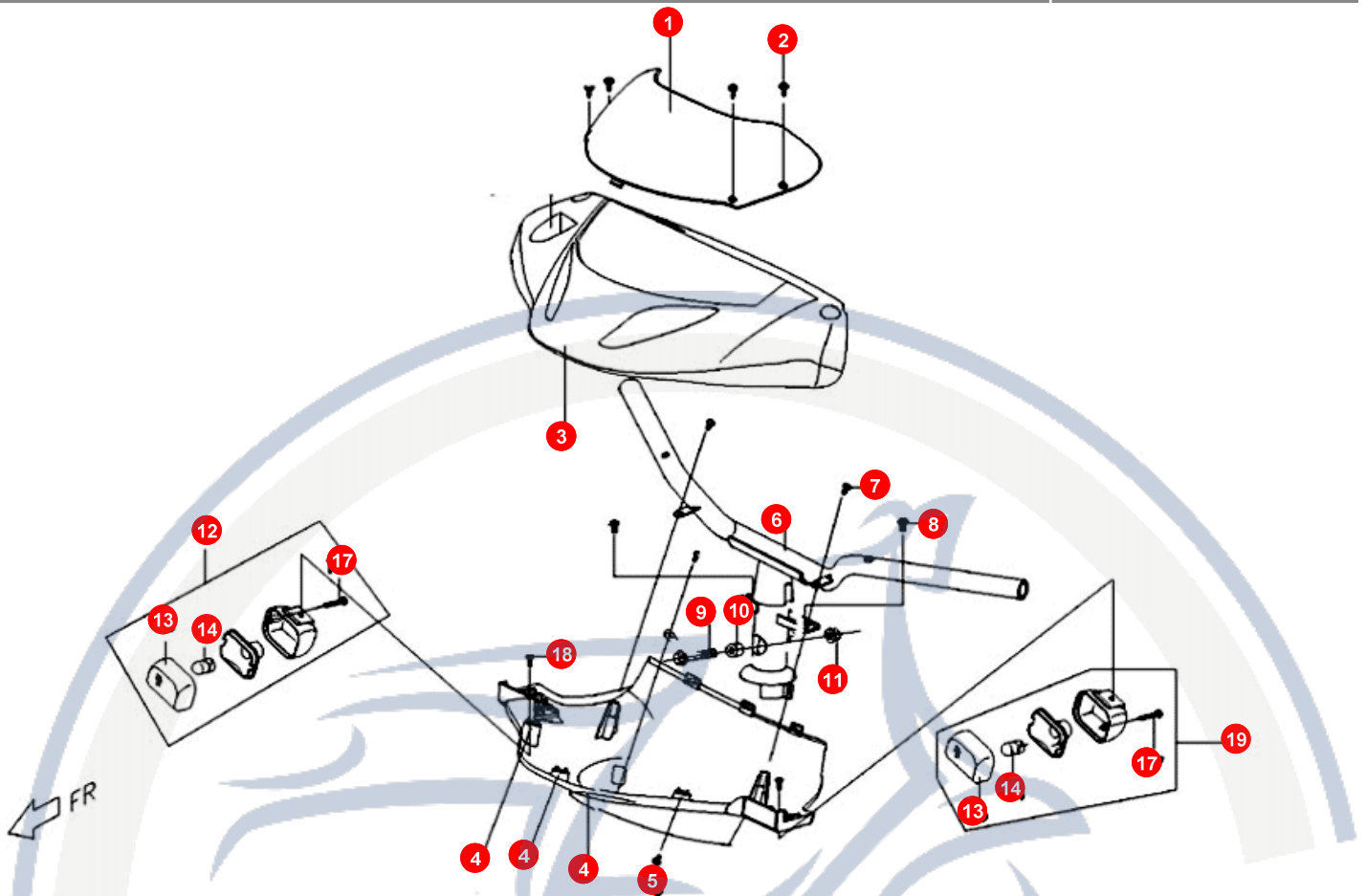
POS	ARTIKELNUMMER	BEZEICHNUNG	MODELL	MG
23	C1403600000	BREMSSCHLAUCH VO		1
24	P1403810000	ANSCHLUSS-SCHRAUBE		2
25	92141000002	DICHTSCHEIBE		4
26	C15446030000	GASSEIL KPL		1
27	C1544401000	BREMSEIL HINTEN		1
28	C154D070000	GUMMIBUCHSE		1
29	C154D110000	SPRING, RR BRAK		1
30	C154D120000	PIN		1
31	C154D130000	ADJUST NUT, CAB		1



**6. LENKER**

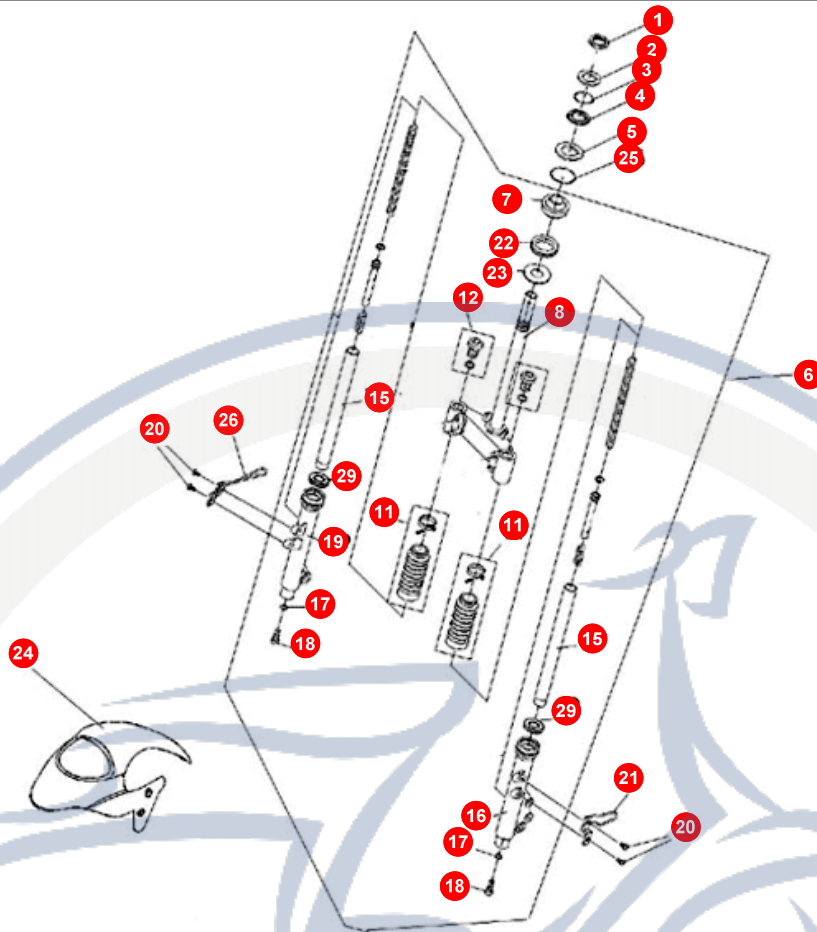
POS	ARTIKELNUMMER	BEZEICHNUNG	MODELL	MG
1	C1613021000	VERKLEIDUNGSSCHEIBE		1
2	E1701040000	PLASTIKNIETE		1
3	C16130001G0	LENKERVERKLEIDUNG ROT		1
3	C16130013B0	LENKERVERKLEIDUNG D.GRUEN		1
3	C16130014P0	LENKERVERKLEIDUNG D.BLAU		1
3	C1613001630	LENKERVERKLEIDUNG SCHWARZ		1
3	C16130007H0	LENKERVERKLEIDUNG PURPLE SILBER		1
3	C16130017J0	LENKERVERKLEIDUNG SILBER		1
4	C1614002760	LENKERVERKLEIDUNG UNT. GRAU		1
4	C1614003650	LENKERVERKLEIDUNG UNT. SCHWARZ		1
5	90110401200	SCHRAUBE		4
6	C1612003600	LENKER		1
7	90130501400	SCHRAUBE		3
8	90040501600	SCHRAUBE		2
9	90191005000	SECHSKANTSCHRAUBE XR150		1
10	C1612010000	SCREW WASHER		1
11	92061000001	MUTTER		1
12	P166D0106503	BLINKER VORNE RECHTS KLAR		1
12	P166D011760	BLINKER RE VO		1
13	P166C0300003	BLINKERGLAS KLAR		2





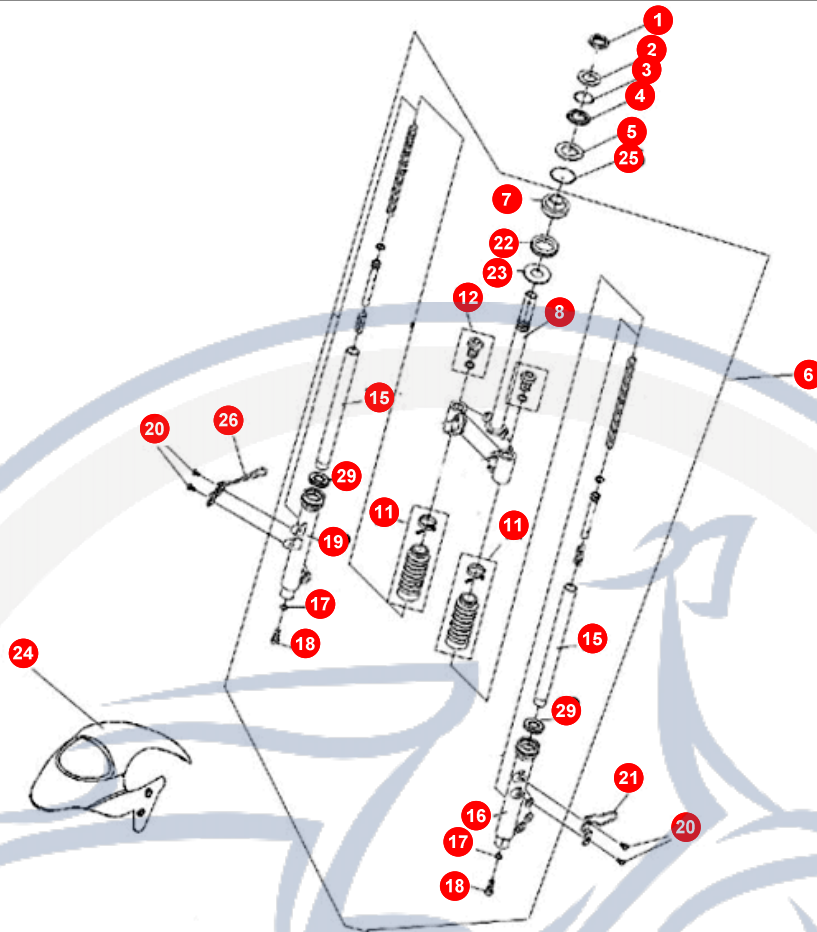
## 6. LENKER

POS	ARTIKELNUMMER	BEZEICHNUNG	MODELL	MG
13	P166C031000	BLINKERCELLON		2
14	KP663130000	BIRNE 12V 10W		2
17	P166C060000	SCHRAUBE BLINKERCELL		2
18	90200501600	SCHRAUBE		2
19	P166C0106503	BLINKER VORNE LINKS KLAR		1
19	P166C011760	BLINKER LI VO		1



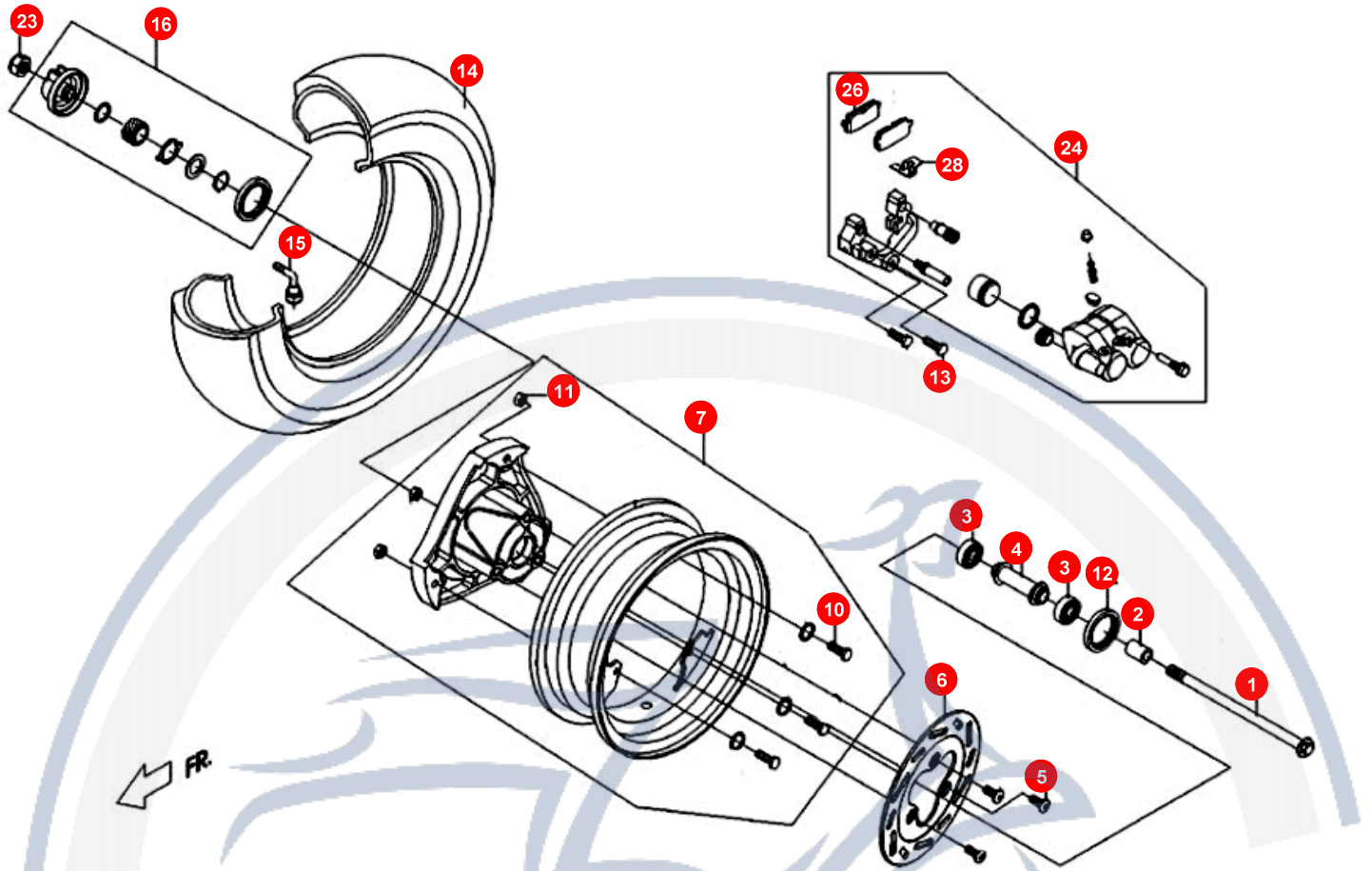
## 7. VORDERGABEL

POS	ARTIKELNUMMER	BEZEICHNUNG	MODELL	MG
1	E1444040000	MUTTER LENKLAGER		1
2	E1444050000	LENKLAGERSCHALE		1
3	99010400000	BALL (No.Old B4)		26
4	C1443020000	UPPER BEARING C		1
5	C1443011000	LAGERSCHALE UNTEN		1
6	C1443001720	GABEL KPL		1
7	C144C150000	INNER TRACK, LO		1
8	C144C200000	GABELBRÜCKE		1
11	C144C040000	RUBBER TUBE		2
12	C144C050000	HEXAGON HEAD BO		2
15	C144C080000	GABELROHR		2
16	C144C210000	GABELFUSS LI KPL		1
17	C144C100000	DICHTRING		2
18	C144C110000	SCHRAUBE		2
19	C144C220000	GABELROHR RE		1
20	90040602003	C-R PAN,HD,MACH		4
21	C1544010000	SPDMT CABLE CLI		1
22	C144C140000	COVER		1
23	C144C130000	GASKET		1
24	C16320021G02	KOTFLÜGEL VORNE		1



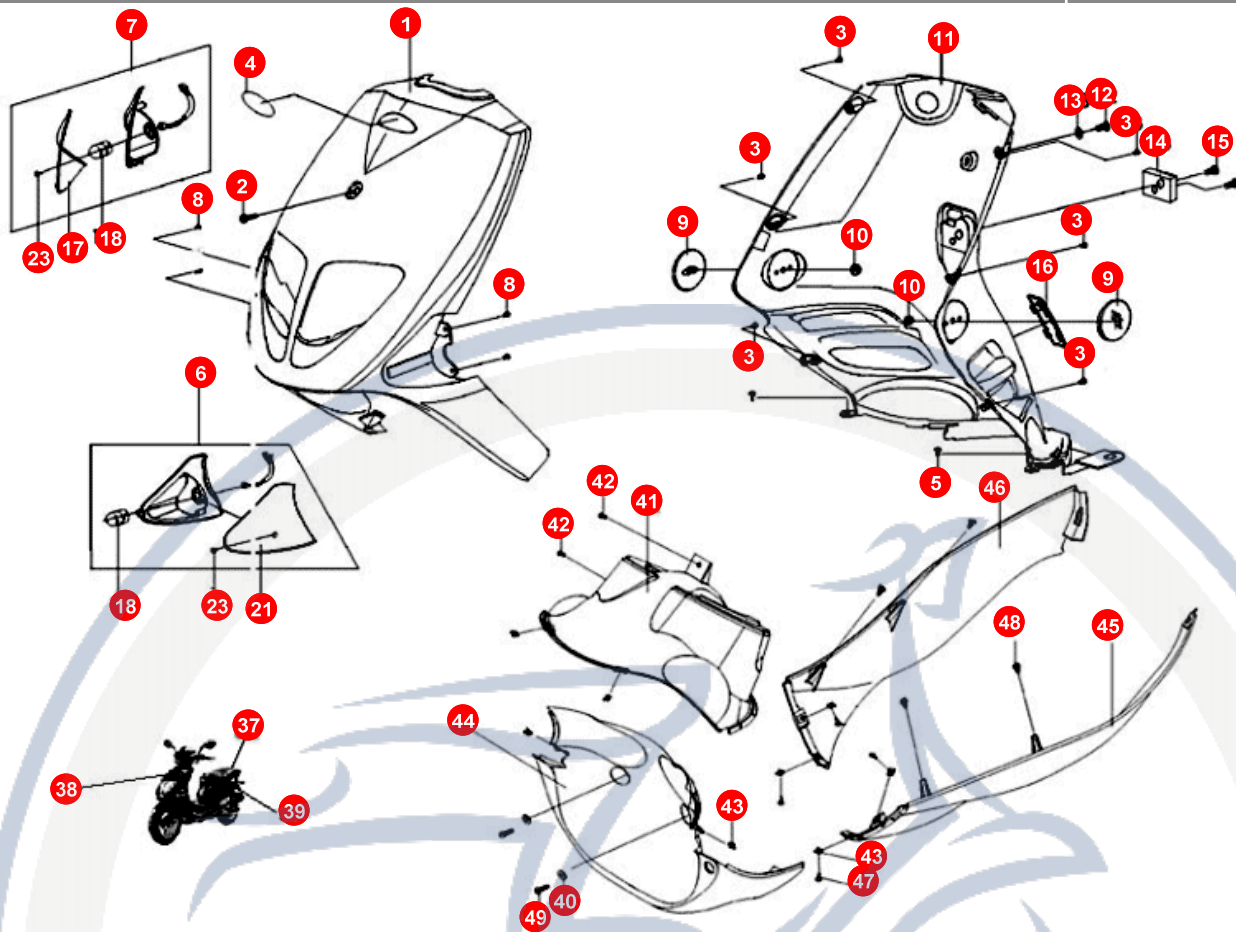
## 7. VORDERGABEL

POS	ARTIKELNUMMER	BEZEICHNUNG	MODELL	MG
24	C16320023B02	KOTFLÜGEL VORNE		1
24	C16320024P02	KOTFLÜGEL VORNE		1
24	C16320026302	KOTFLÜGEL VORNE		1
24	C16320027H02	KOTFLÜGEL VORNE		1
24	C16320027J02	KOTFLÜGEL VORNE		1
25	99010600000	KUGEL FUSSRASTER		19
26	C1544020000	SPEEDOMETER CAB		1
29	C144C160000	GABELSIMMERING		2



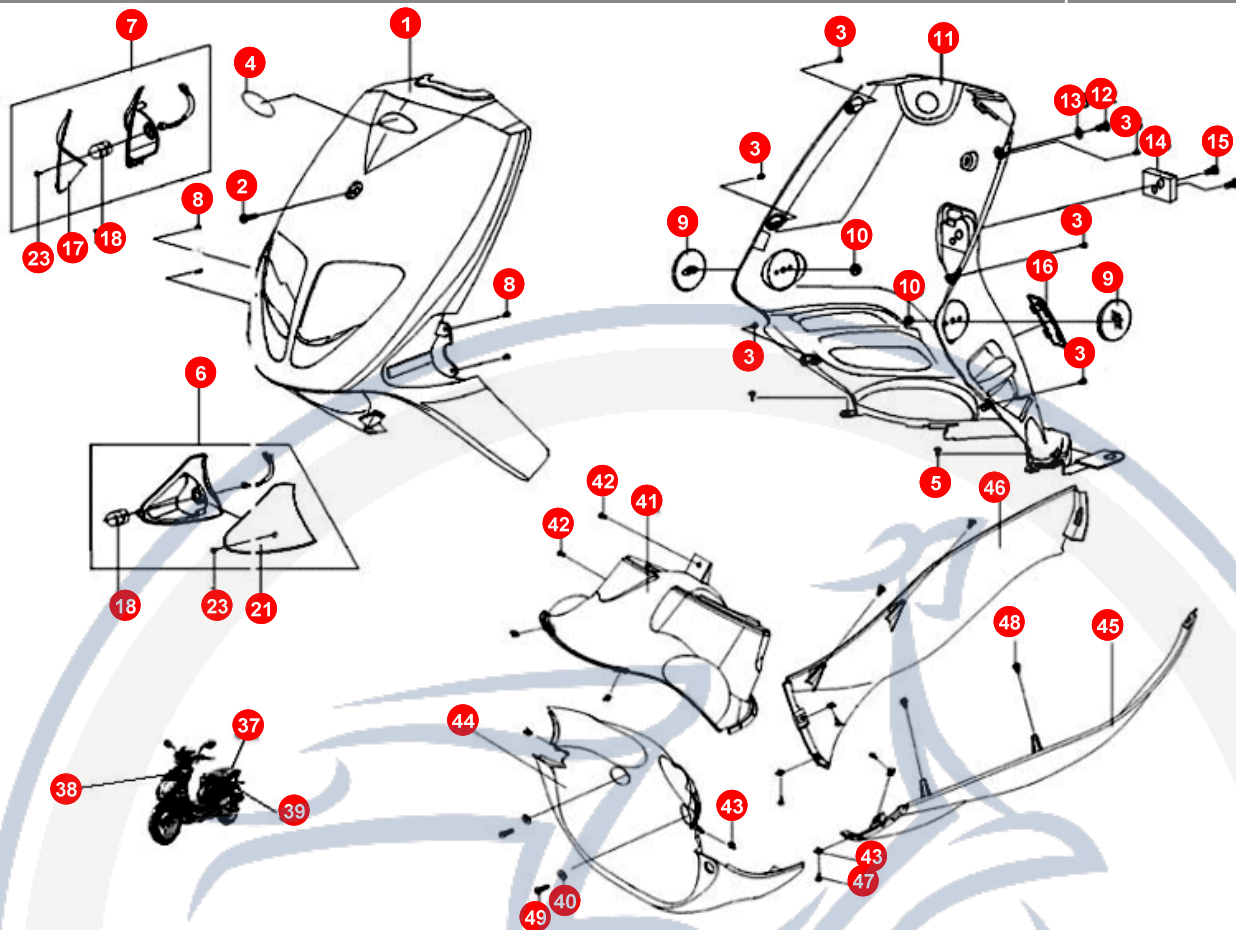
## 8. VORDERRAD - BREMSE VORNE

POS	ARTIKELNUMMER	BEZEICHNUNG	MODELL	MG
1	C1402500000	VORDERACHSE		1
2	P140240000			1
3	96520620100	KUGELLAGER		2
4	P9402400000	DISTANZ		1
5	E1403512000	SCHRAUBE		3
6	C240C5020002	BREMSSCHEIBE VORNE		1
7	C5401104770	FELGE VO T-REX 125 4T		1
7	C5401104770	FELGE VO T-REX 125 4T		1
10	90191004500	SCHRAUBE		3
11	92061000002	MUTTER		3
12	95572235700	DICHTRING		1
13	90020804000	HEXAGON HD BOLT		2
14	P0407300000	REIFEN		1
15	P140B3300001	FELGENVENTIL		1
16	P15660050000	TACHOANTRIEB KOMPL.		1
23	92061200000	MUTTER		1
24	C14033030000	BREMSZANGE KPL		1
26	C140C3S0000	BREMSKLOTZSATZ VO.		1
28	C140C330000	SPRING		1



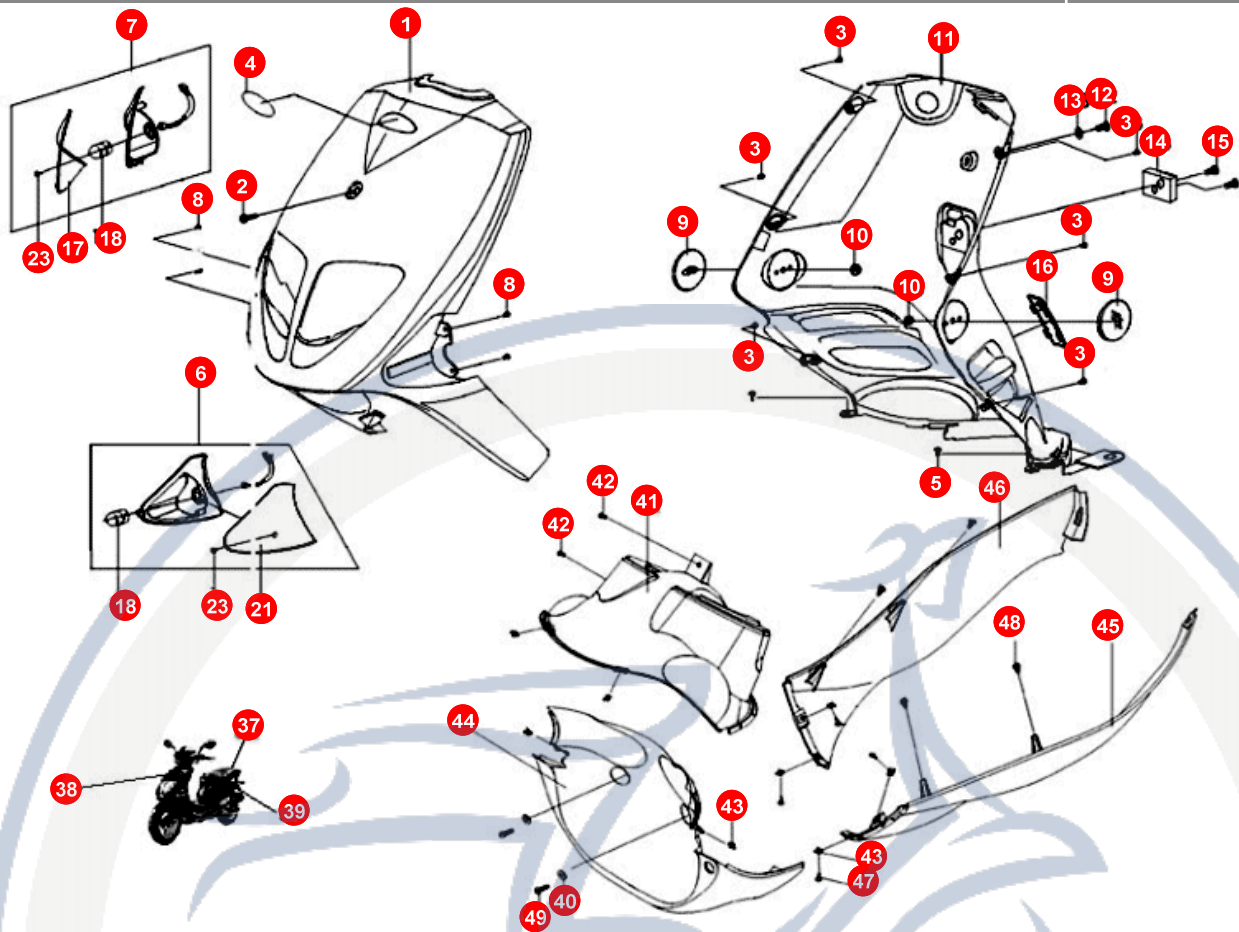
## 9. VERKLEIDUNG (VORNE)

POS	ARTIKELNUMMER	BEZEICHNUNG	MODELL	MG
1	C16210021G0	FRONTVERKLEIDUNG ROT		1
1	C16210023B0	FRONTVERKL. D.GRUEN		1
1	C16210024P0	FRONTVERKL. D.BLAU		1
1	C1621002630	FRONTVERKL. SCHWARZ		1
1	C16210027H0	FROTVERKL. SILBER		1
1	C16210027J0	FRONTVERKLEIDUNG		1
2	E1621010000	RD HD MACH BOLT		1
3	90130501400	SCHRAUBE		6
4	C1601412000	EMBLEM PGO VO.OVAL		1
5	90150501600			2
6	C166C6000001	BLINKER VO LI KPL		1
7	C166D6000001	BLINKER VO RE KPL		1
8	90110401200	SCHRAUBE		4
9	C1669000000	REFLEKTOR		2
10	92040600000	MUTTER		2
11	C1623007260	E C1623007260 INNENVERKLEIDUNG OB		1
11	C1623007260	E C1623007260 INNENVERKLEIDUNG OB		1
11	C162C0217601	INNENVERKLEIDUNG UNT GRAU		1
11	C162C0116501	INNENVERKLEIDUNG OB		1
11	C162C0216501	VERKLEIDUNG INNEN UNTEN SCHWARZ		1



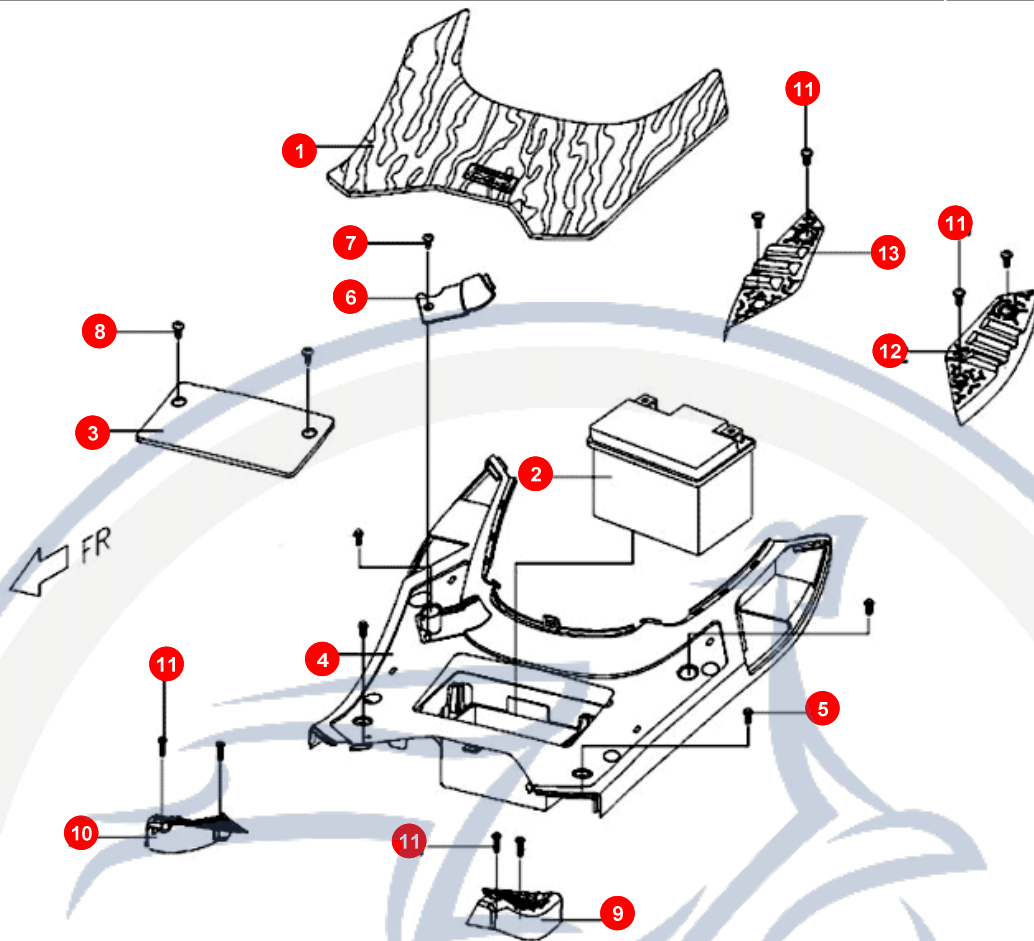
## 9. VERKLEIDUNG (VORNE)

POS	ARTIKELNUMMER	BEZEICHNUNG	MODELL	MG
12	90040601400	SCHRAUBE		1
13	92140600005	SCHEIBE		1
14	P2701210660	HELMHALTER		1
14	P5701211660	HACKEN		1
15	90040602003	C-R PAN,HD,MACH		2
16	P1623012660	ABDECKUNG FAHRGESTELLNUMMER		1
16	P1623012650	ABDECKUNG FAHRGESTELLNUMMER		1
16	P1623012660	ABDECKUNG FAHRGESTELLNUMMER		1
17	C166D610000	BLINKERGLAS RE VO		1
18	98221210990	LAMPE 12V 5W		2
21	C166C610000	BLINKERGLAS LI VO		1
23	C166C650000	TAPPING SCREW		2
37	C1601021000	"AUFKLEBER ""PGO SCOO"		1
38	C1601030000	AUFKLEBER T-REX 1		1
38	C1601060000	AUFKLEBER		1
38	C1601070000	AUFKLEBER		1
38	C1601360000	AUFKLEBER		1
38	C5601070000	AUFKLEBER		1
39	C1601030000	AUFKLEBER T-REX 1		2



## 9. VERKLEIDUNG (VORNE)

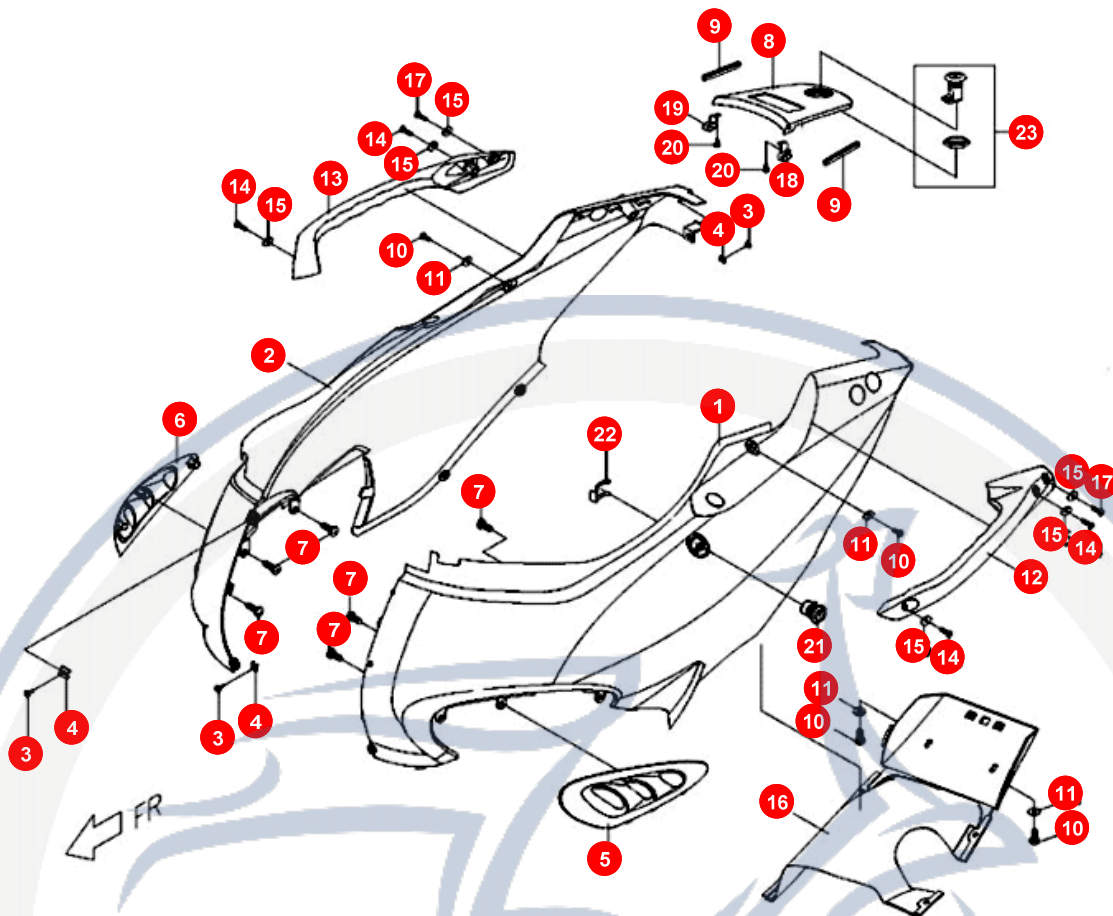
POS	ARTIKELNUMMER	BEZEICHNUNG	MODELL	MG
39	C1601370000	AUFKLEBER		1
39	C1601380000	AUFKLEBER RE ab 2001		1
40	92140600005	SCHEIBE		2
41	C1633001650	FRT. INNER FEND		1
41	C1633001650	FRT. INNER FEND		1
42	90190601200	SCHRAUBE		2
43	92370500003	BLECHMUTTER		8
44	C1626021650	VERKLEIDUNG VO UNTEN SCHWARZ		1
44	C1626021650	VERKLEIDUNG VO UNTEN SCHWARZ		1
45	C1626001760	SEITENVERKLEIDUNG LINKS GRAU		1
45	C1626001650	SEITENVERKLEIDUNG LINKS SCHWARZ		1
46	C1626012760	SEITENVERKLEIDUNG RECHTS GRAU		1
46	C1626012650	SEITENVERKLEIDUNG RECHTS SCHWARZ		1
47	90150501600			4
48	90130501400	SCHRAUBE		4
49	90040601400	SCHRAUBE		2



## 10. VERKLEIDUNG (HINTEN)

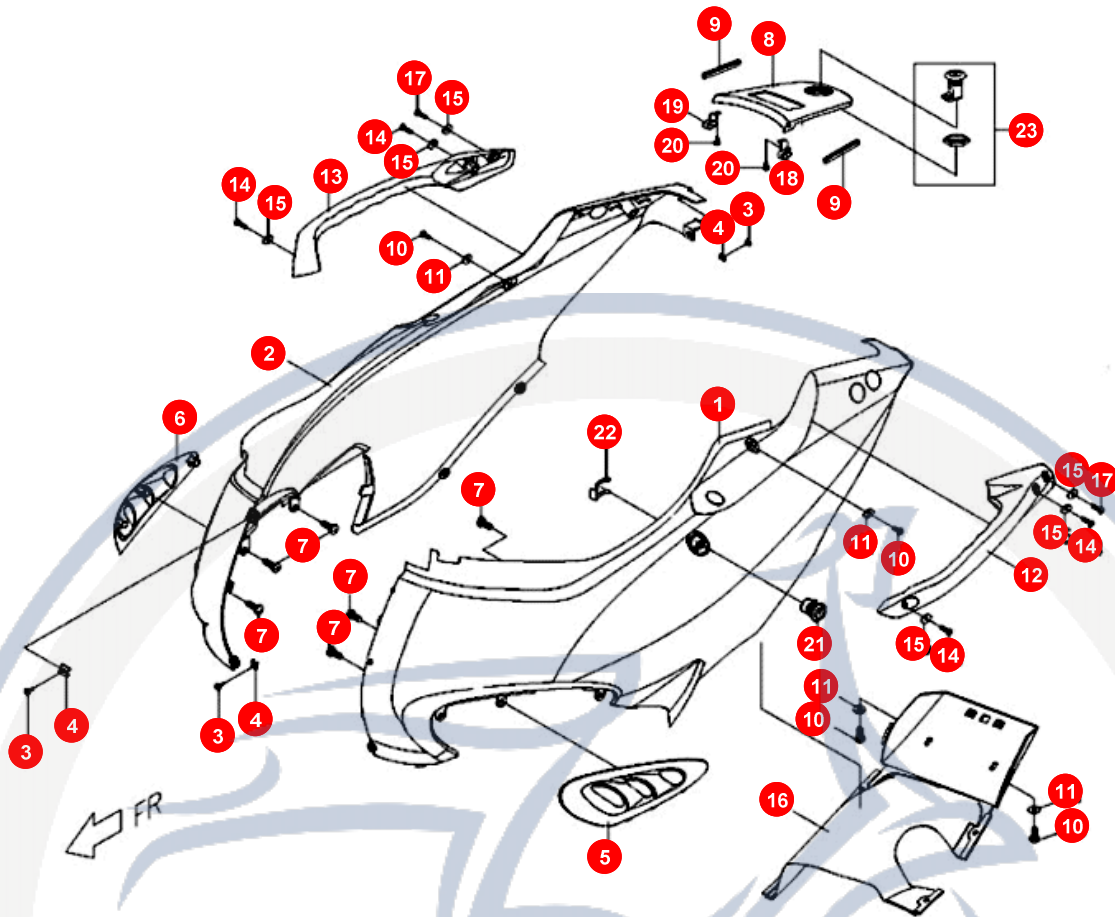
POS	ARTIKELNUMMER	BEZEICHNUNG	MODELL	MG
1	C1624502000	TRITTMATTE		1
2	C1583000000	BATTERIE		1
3	C1624033760	DECKEL		1
4	C1624001650	BODENPLATTE SCHWARZ		1
4	C1624001650	BODENPLATTE SCHWARZ		1
5	90200602500	BOLT W/ WASHER		1
6	C1624040760	DECKEL BODENPLATTE G		1
7	90110401200	SCHRAUBE		1
8	90130501400	SCHRAUBE		1
9	C1624011770	FUSSRASTERPLATTE LI		1
10	C162D011000	FUSSRASTERPLATTE RE		1
11	90040601600	SCHRAUBE		1
12	C1624020000	FUSSPLATTE LINKS HI		1
13	C162D020000	FUSSRASTERPLATTE RE		1





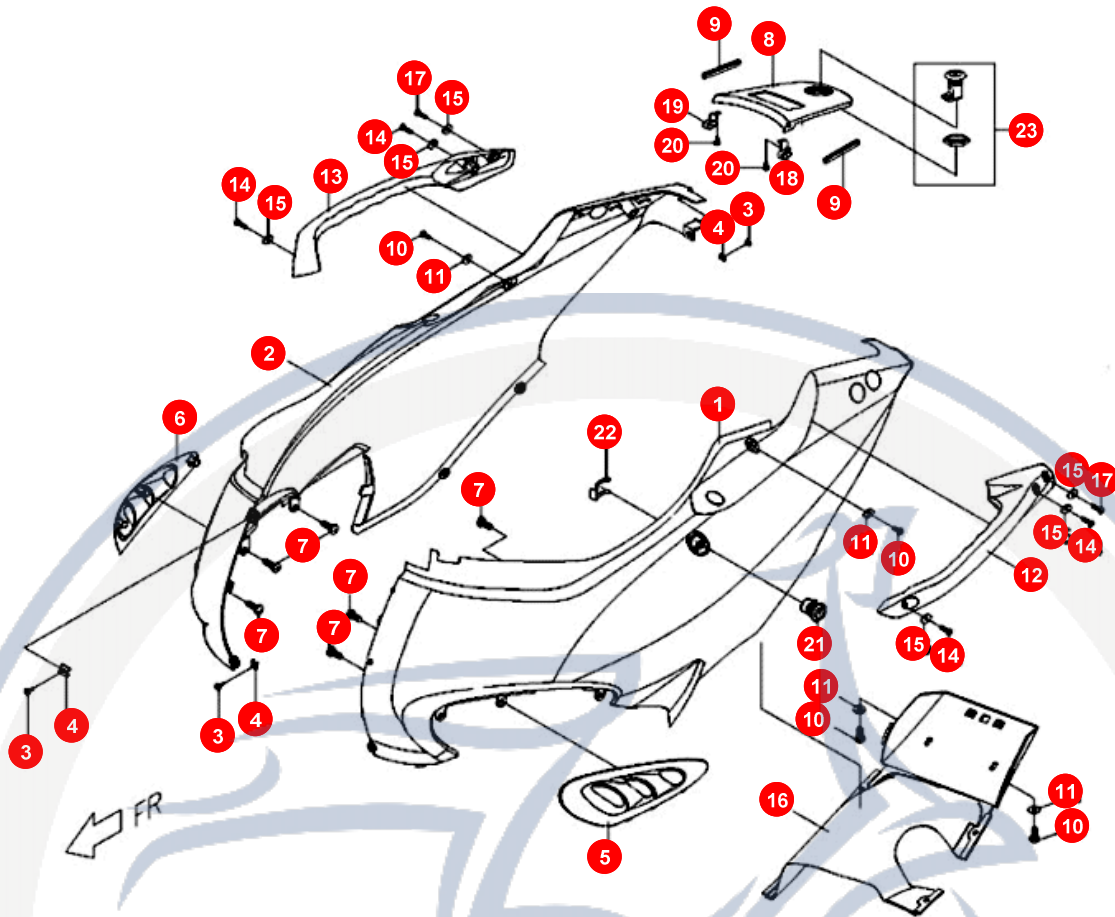
## 11. VERKLEIDUNG (MITTE)

POS	ARTIKELNUMMER	BEZEICHNUNG	MODELL	MG
1	C16253014P0	SITZVERKL. LI D.BLAU		1
1	C1625302630	SITZVERKL.LI.SCHWARZ		1
1	C16253021G0	SEITENVERKLEIDUNG LI		1
1	C16253023B0	SEITENVERKLEIDUNG LI		1
1	C16253027H0	SITZVERKLEIDUNG LINKS SILBER PURPLE		1
1	C16253027J0	SITZVERKL.-LI-SILBER AB 2001		1
2	C16255011G0	SITZVERKLEIDUNG RECH		1
2	C16255013B0	SITZVERKL.RE.D.GRUEN		1
2	C16255014P0	SITZVERKL.RE.D.BLAU		1
2	C1625502630	SITZVERKL.RE.SCHWARZ		1
2	C16255017H0	SITZVERKL.-RE.-PURPLE-SILBER		1
2	C16255027J0	SITZVERKL.-RE-SILBER AB 2001		1
3	90150501600			3
4	92370500003	BLECHMUTTER		3
5	C1627001760	AIR INLET COVER		1
6	C162G001760	AIR INLET COVER		1
7	90110401200	SCHRAUBE		6
8	C16257041G0	DECKEL WEINROT		1
8	C16257033B0	DECKEL		1
8	C16257044P0	DECKEL		1



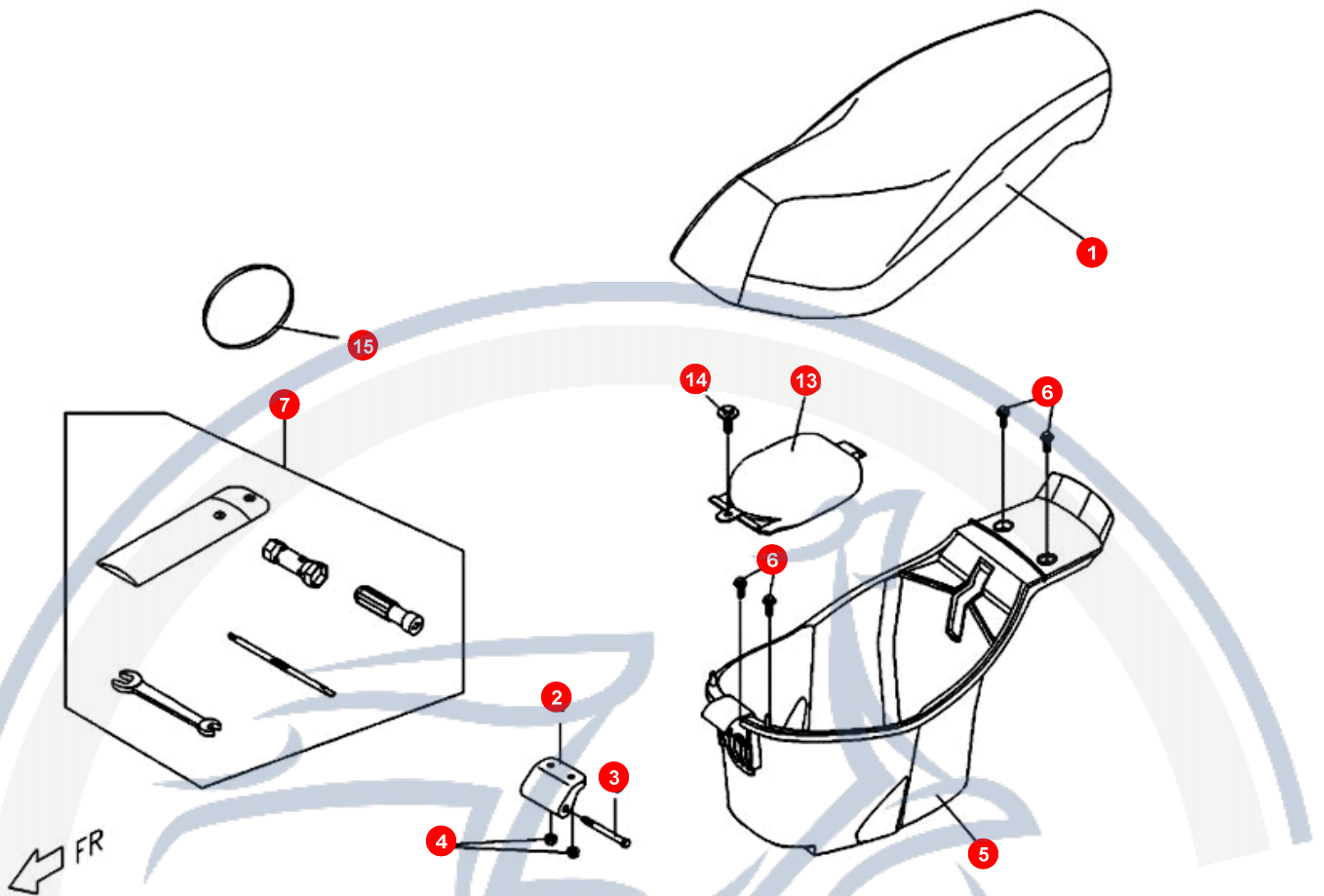
## 11. VERKLEIDUNG (MITTE)

POS	ARTIKELNUMMER	BEZEICHNUNG	MODELL	MG
8	C1625704630	DECKEL		1
8	C16257037H0	DECKEL		1
8	C16257047J0	DECKEL		1
9	C1701010000			2
10	90040601400	SCHRAUBE		4
11	92140600005	SCHEIBE		4
12	C15450001G0	HANDGRIFF LINKS		1
12	C15450003B0	HANDGRIFF LINKS		1
12	C15450004P0	HANDGRIFF LINKS		1
12	C1545000630	HANDGRIFF LINKS		1
12	C15450007H0	HANDGRIFF LINKS		1
12	C15450007J0	HANDGRIFF LINKS		1
13	C154E0001G0	HANDGRIFF RECHTS		1
13	C154E0003B0	HANDGRIFF RECHTS		1
13	C154E0004P0	HANDGRIFF RECHTS		1
13	C154E000630	HANDGRIFF RECHTS		1
13	C154E0007H0	HANDGRIFF RECHTS		1
13	C154E0007J0	HANDGRIFF RECHTS		1
14	90040603502	SCHRAUBE		4



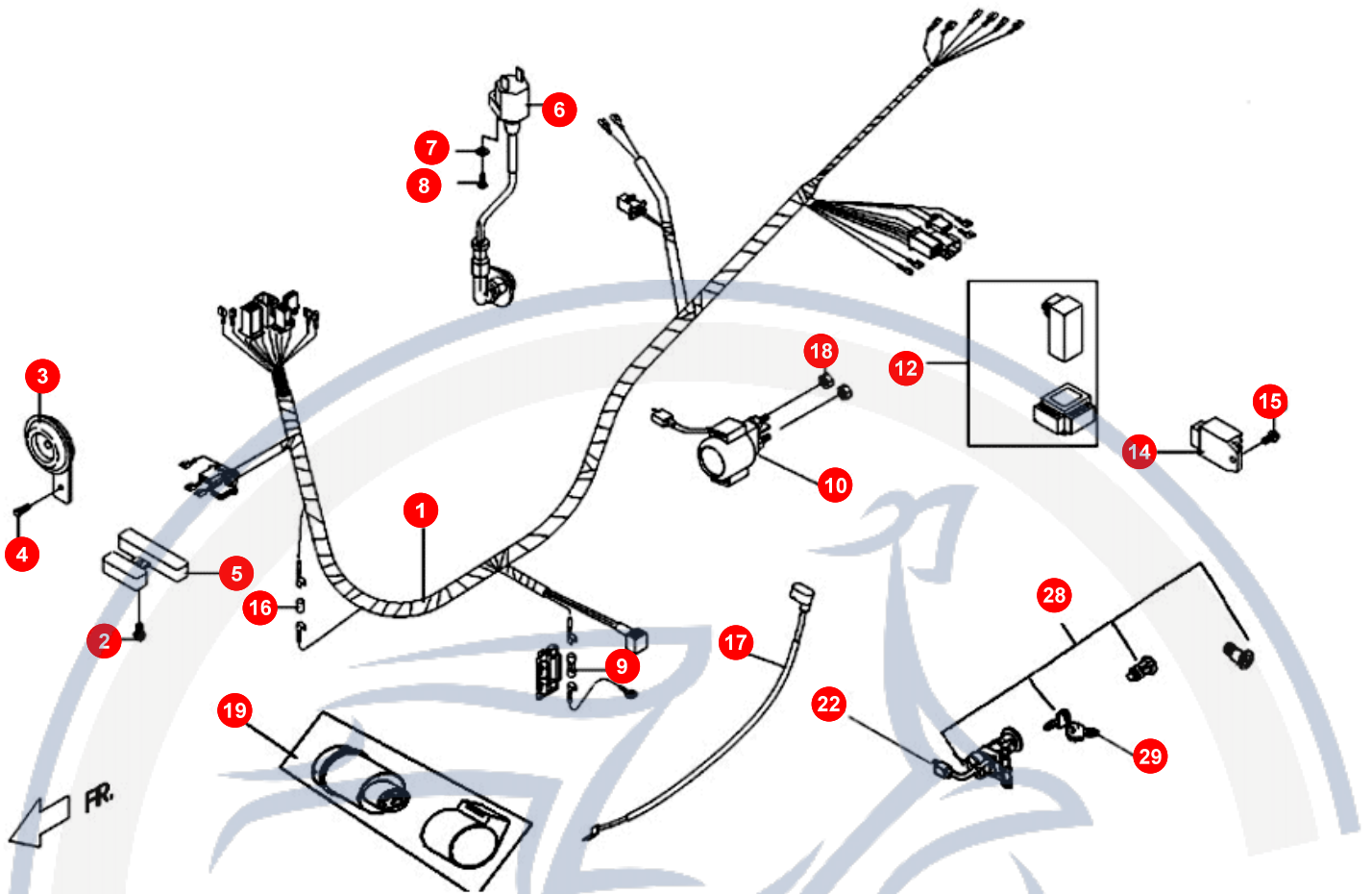
## 11. VERKLEIDUNG (MITTE)

POS	ARTIKELNUMMER	BEZEICHNUNG	MODELL	MG
15	92140600011	PLAIN WASHER		6
16	C1625020760	STEP-FLOOR LOWE		1
17	90040602003	C-R PAN,HD,MACH		2
18	C1706011000	PLATTE LI		1
19	C1706021000	PLATTE RE		1
20	90130301300	SCHRAUBE		2
21	C1558001000	SCHLOSS KPL, SITZ		1
22	E9706070000	FEDERSCHLOSS		1
23	C1553001000	TANKSCHLOSS		1



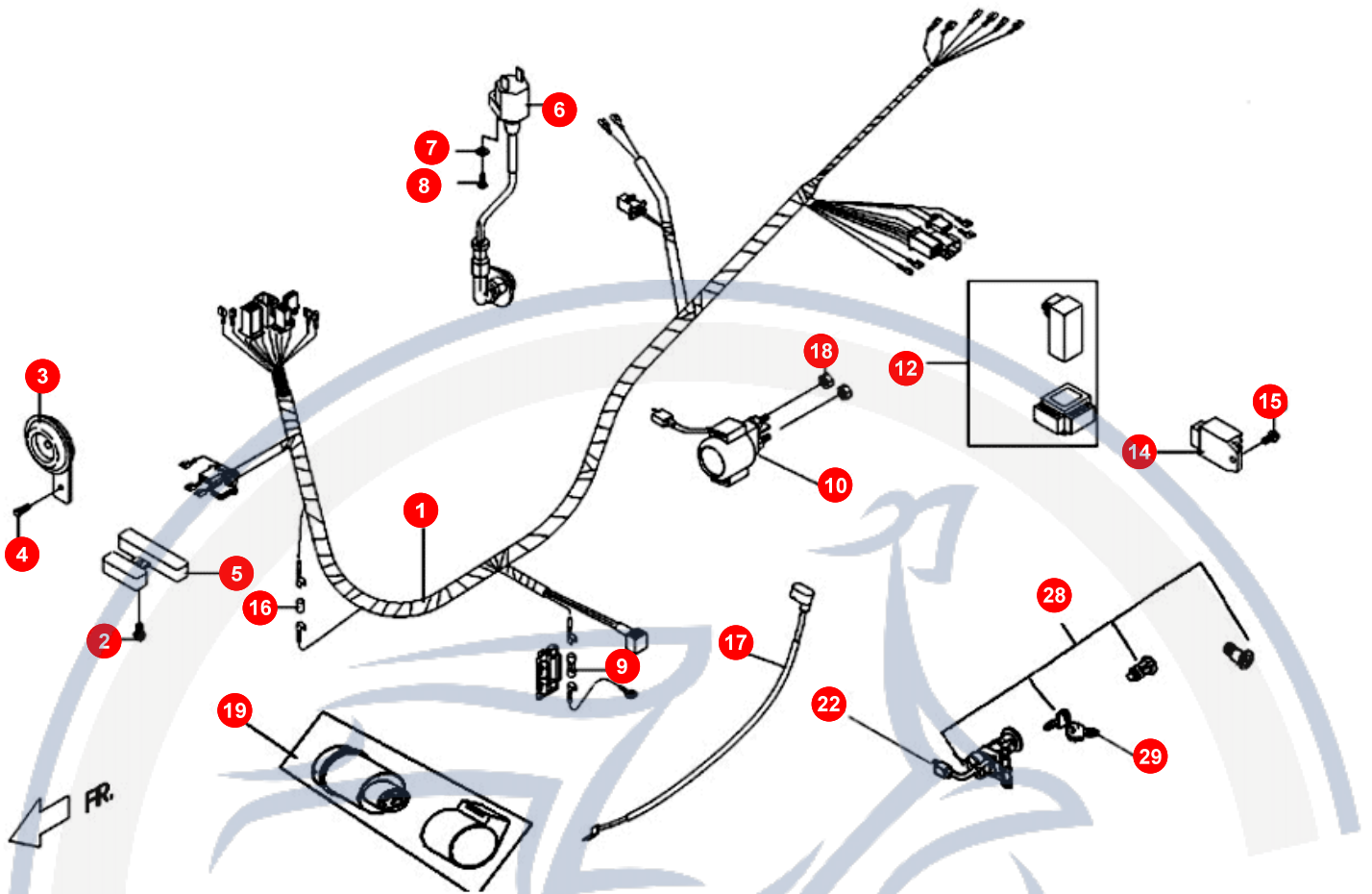
## 12. SITZBANK - HELMFACH

POS	ARTIKELNUMMER	BEZEICHNUNG	MODELL	MG
1	C16710000001	SITZBANK		1
1	C16710000001	SITZBANK		1
2	C1681060000	BRACKET		1
3	C1681070000	SPECIAL BOLT		1
4	92040600000	MUTTER		2
5	C1681002000	HELMFACH		1
6	90190601600	SCHRAUBE SCHLOSS		4
7	C1706540000	TOOL KIT ASSY		1
13	C1681100000	LUGGAGE BOX LOW		1
14	E1621010000	RD HD MACH BOLT		1
15	95517000000	O-RING		1



### 13. ELEKTRIK

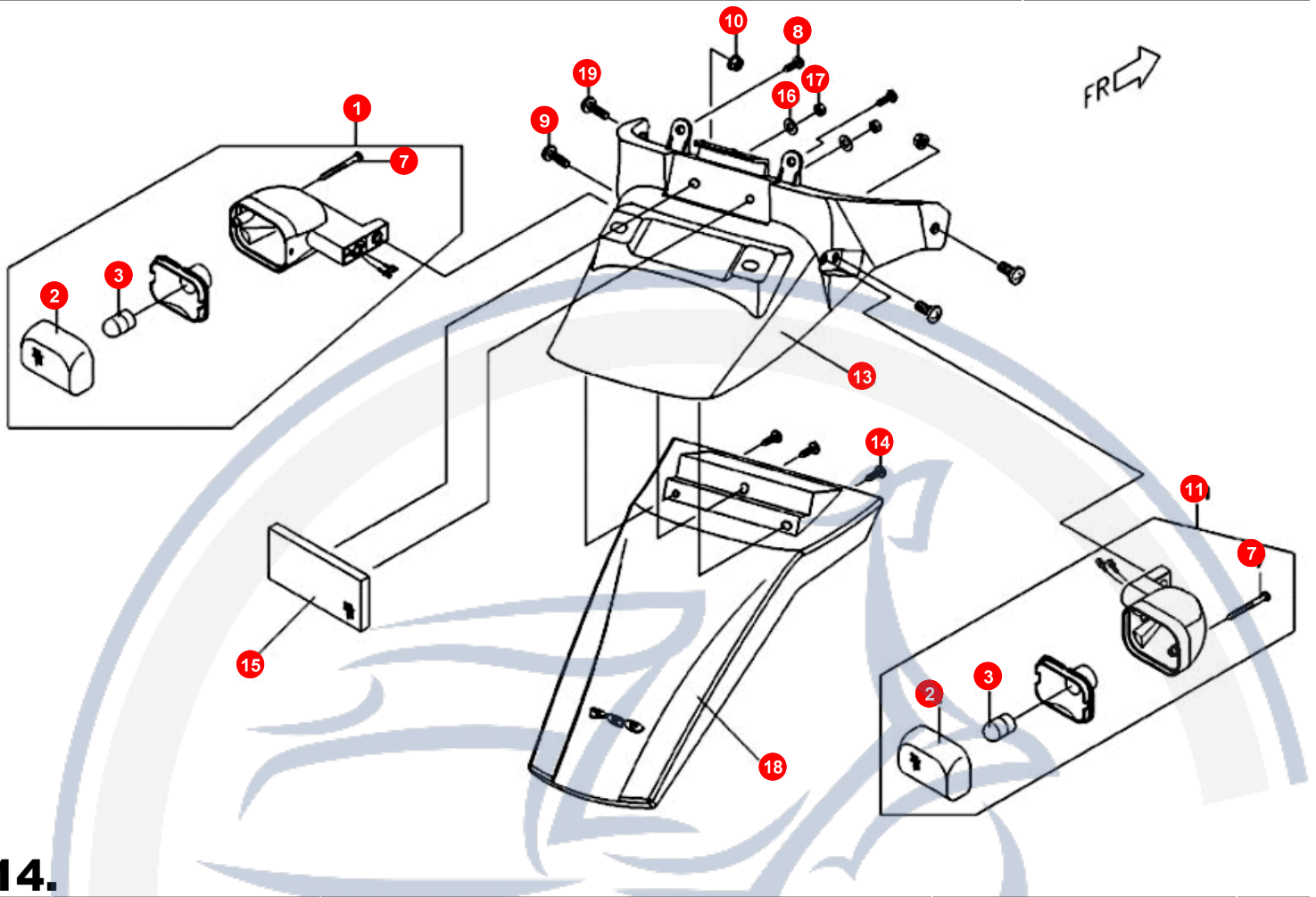
POS	ARTIKELNUMMER	BEZEICHNUNG	MODELL	MG
1	C15816010001	KABELBAUM		1
2	90190801200	SCHRAUBE		1
3	C1583600000	HUPE		1
4	90190801200	SCHRAUBE		1
5	P1586600000	WIDERSTAND		1
6	C1584601000	ZÜNDSPULE		1
7	92110500000	SCHEIBE		1
8	90070502000	SCHRAUBE		1
9	C158A020000	FUSE		1
10	C15810020000	STARTERRELAIS		1
12	C1582001000	CDI		1
14	C15840020000	SPANNUNGSREGLER		1
15	90190601200	SCHRAUBE		1
16	C158A010000	DIODE		2
17	C1583020000	BATTERY (+) LIN		1
18	92030600004	NUT		2
19	P2586011000	BLINKERRELAIS		1
22	C1552004000	ZÜNDSCHLOSS		1
28	C1551006000	SCHLOSS-SATZ		1
29	P255B010000	SCHLÜSSELROHLING		1



**13. ELEKTRIK**

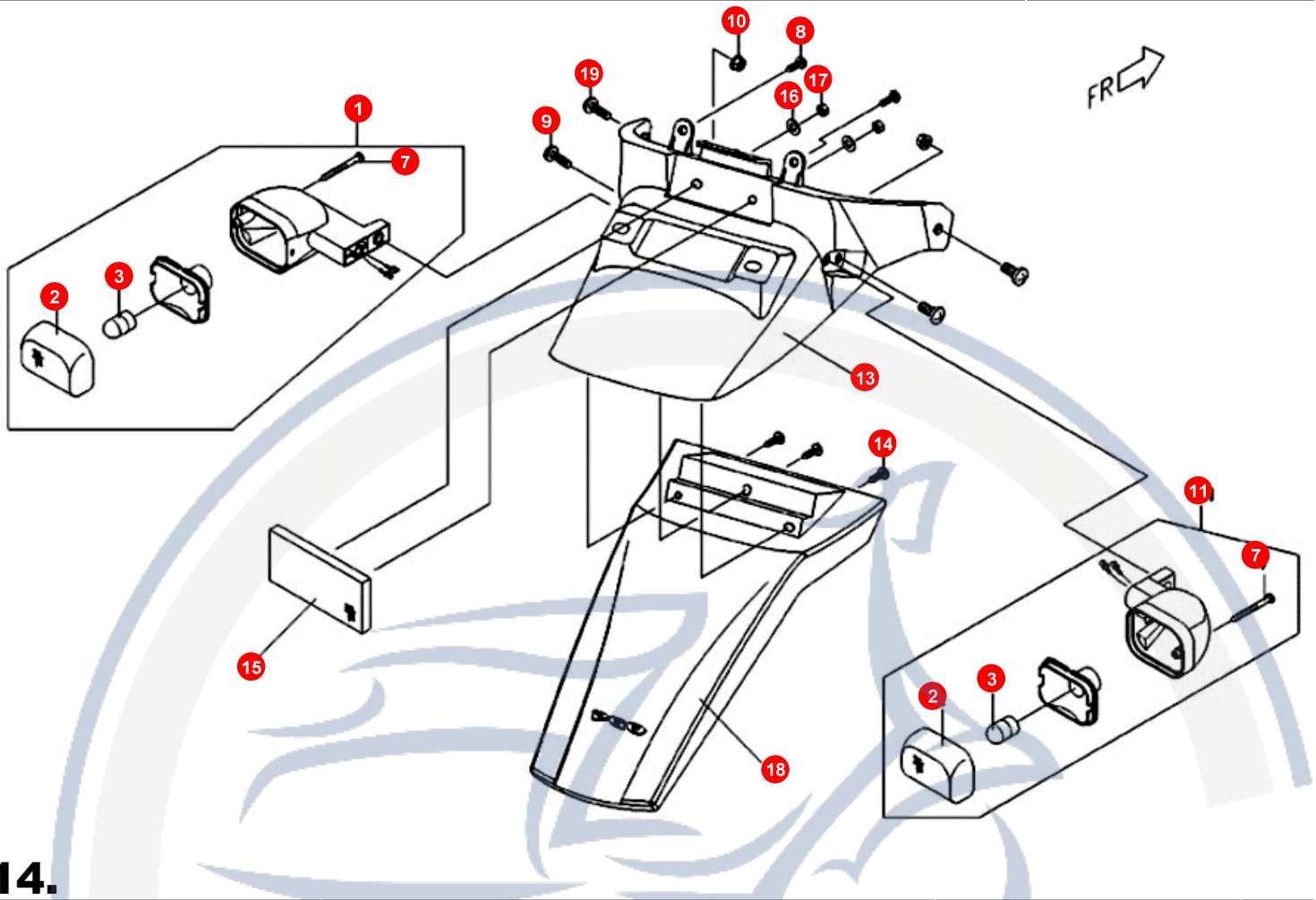
POS	ARTIKELNUMMER	BEZEICHNUNG	MODELL	MG
-----	---------------	-------------	--------	----

*Motorroller.de*  
 - seit 1993 -



14.

POS	ARTIKELNUMMER	BEZEICHNUNG	MODELL	MG
1	C166G010760	BLINKER LI HI KPL		1
1	P166H0106503	BLINKER HINTEN LINKS KLAR		1
2	P166C0300003	BLINKERGLAS KLAR		2
2	P166C031000	BLINKERCELLON		2
3	KP663130000	BIRNE 12V 10W		2
7	P166C060000	SCHRAUBE BLINKERCELL		2
8	90130501400	SCHRAUBE		2
9	90040601400	SCHRAUBE		2
10	92040600000	MUTTER		2
11	C166H010760	BLINKER RE HI KPL		1
11	P166G0106503	BLINKER HINTEN RECHTS KLAR		1
13	C1636002650	KENNZEICHENHALTER SCHWARZ		1
13	C1636002650	KENNZEICHENHALTER SCHWARZ		1
14	90130501400	SCHRAUBE		3
15	P26690000000	REFLEKTOR HINTEN		1
16	92140500014	SCHEIBE		2
17	92020500000	MUTTER		2
18	C1635003760	LOWER FENDER (D)		1
18	C1635003650	VERLÄNGERUNG KENNZEICHENHALTER SCHWARZ		1
19	90040601400	SCHRAUBE		2

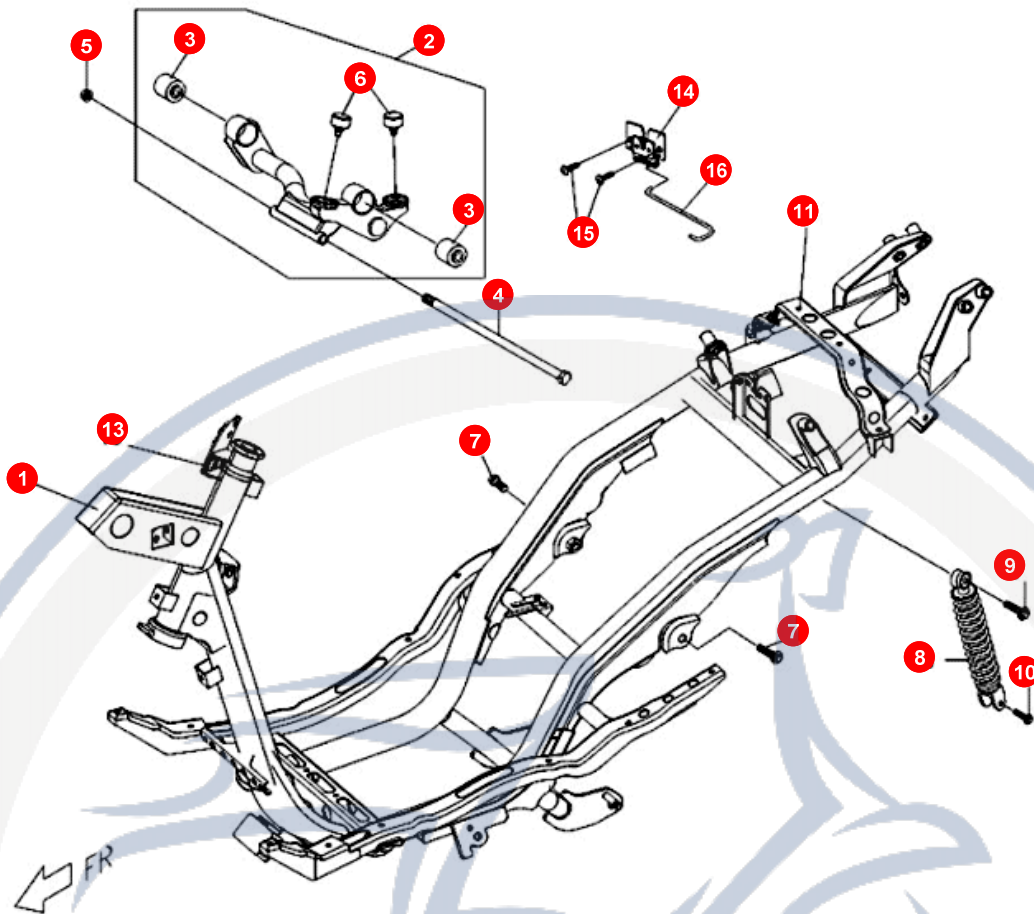


14.

POS	ARTIKELNUMMER	BEZEICHNUNG	MODELL	MG

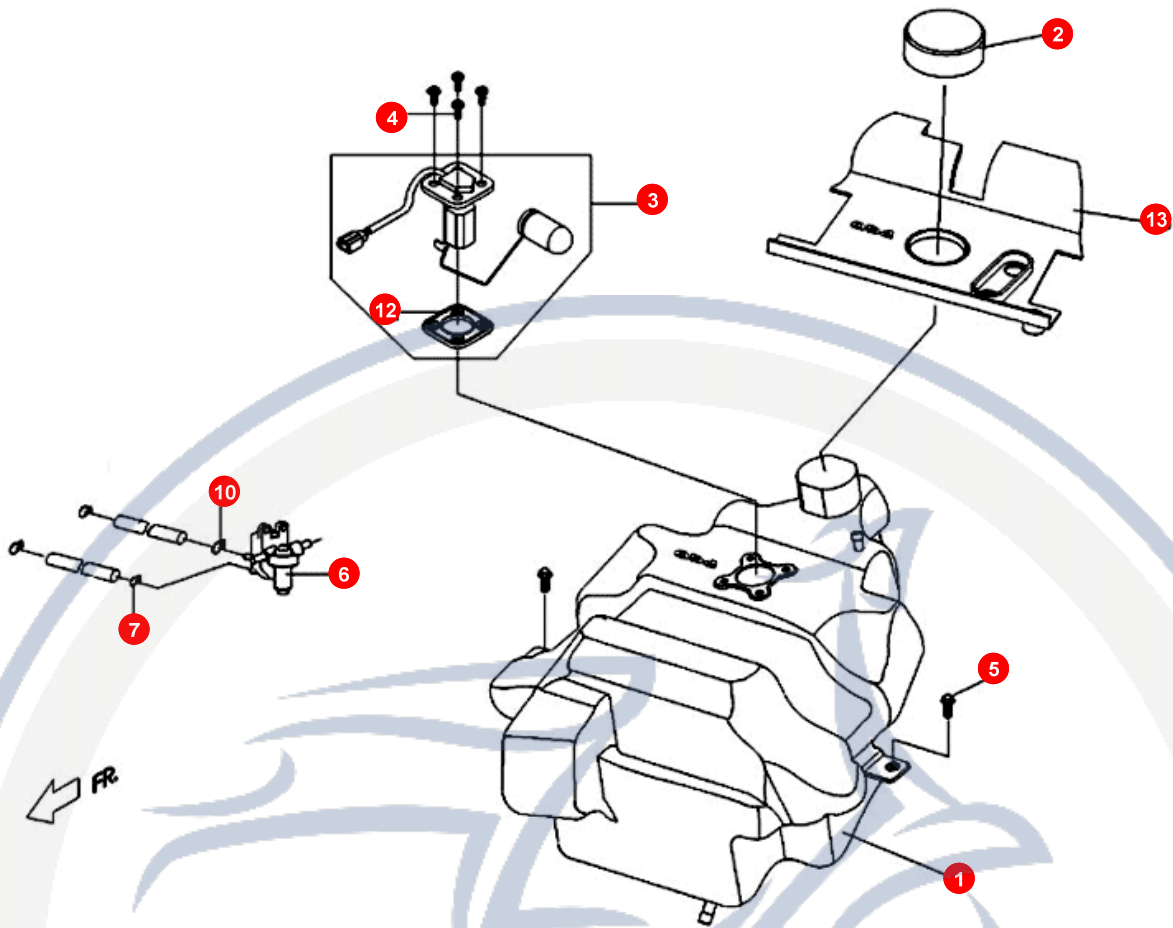
Motorroller.de  
- seit 1993 -





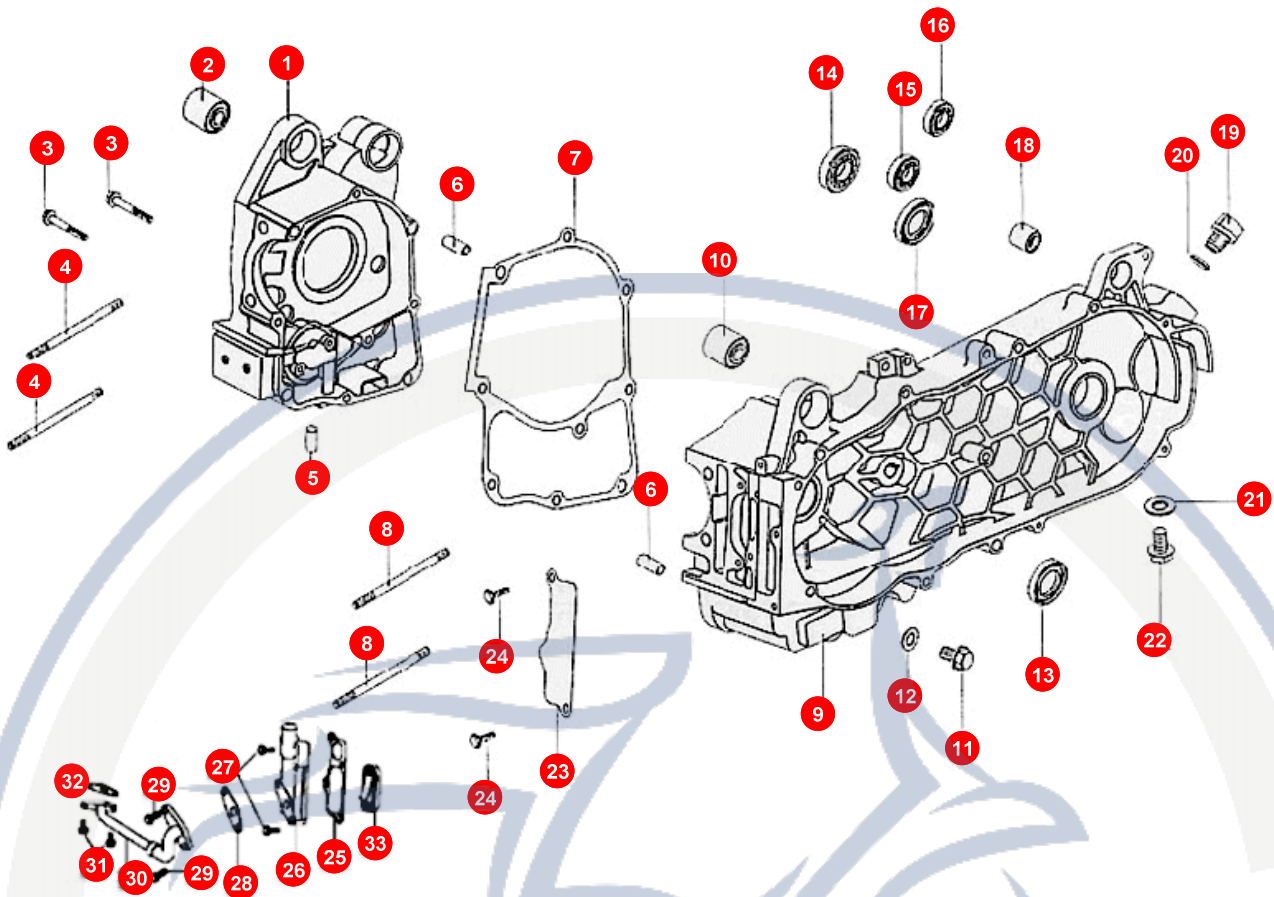
## 15. RAHMEN

POS	ARTIKELNUMMER	BEZEICHNUNG	MODELL	MG
1	C1421000600	RAHMEN KPL		1
1	C14210076002	RAHMEN		1
2	C1486002000	MOTORHALTERUNG		1
3	C1486010000	DAMPER BUSH		1
4	90191018000	SCHRAUBE XR150		1
5	92061000001	MUTTER		1
6	C1486050000	DAMPER RUBBER B		1
7	90191005500	SECHSKANTSCHRAUBE		1
8	C14810040003	FEDERBEIN		1
9	90191004000	SCHRAUBE		1
10	90190803200	SCHRAUBE		1
11	C1421220000	FUEL TANK		1
13	C1552011000	PLATTE ZÄNDSCHLOSS		1
14	C1671301000	SITZBANKRIEGEL		1
15	90040601400	SCHRAUBE		1
16	C1671310000	SEAT LOCK LEVER		1



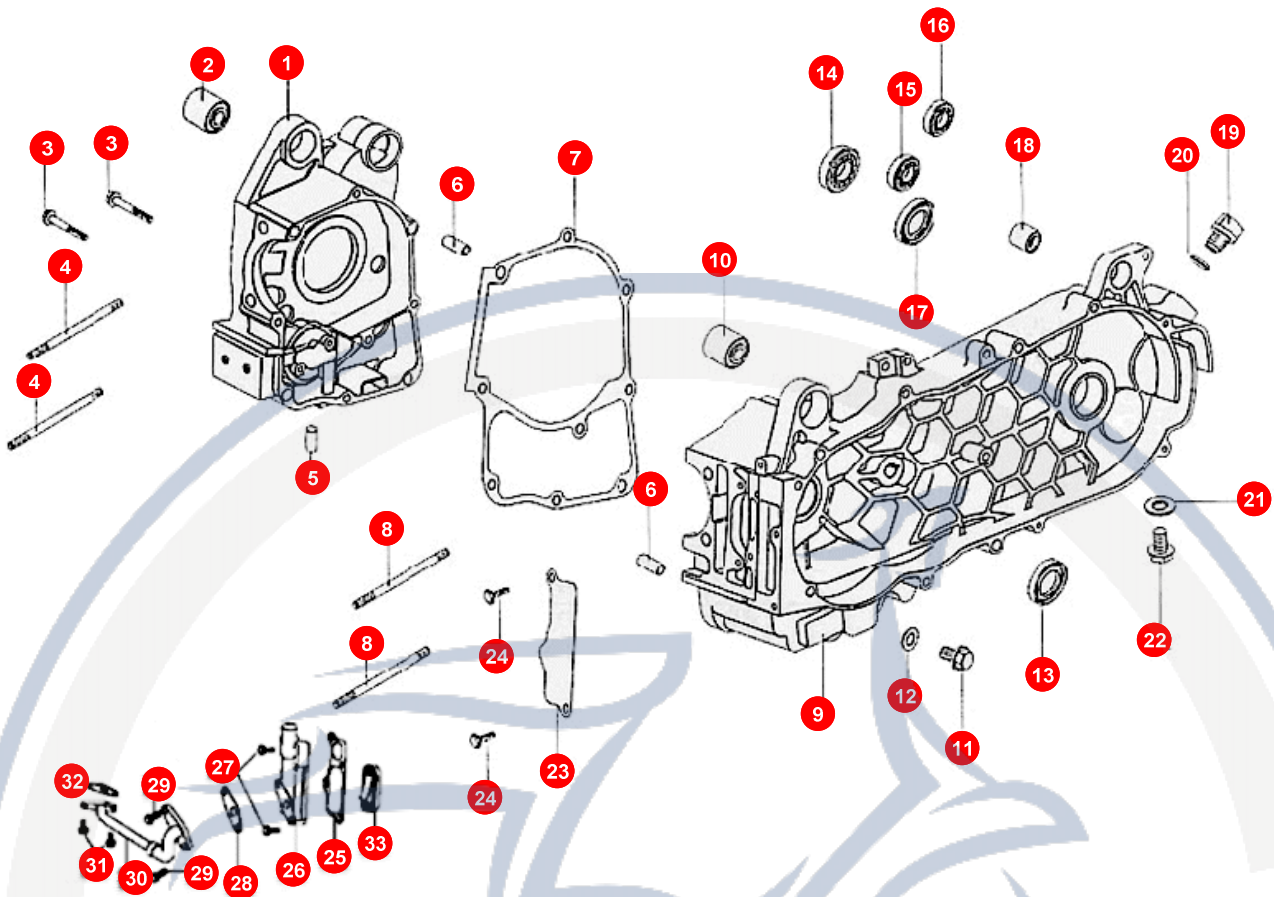
16.

POS	ARTIKELNUMMER	BEZEICHNUNG	MODELL	MG
1	C15215020001	BENZINTANK		1
2	E1521302000	TANKDECKEL		1
3	C1521700000	TANKGEBER		1
4	90200501600	SCHRAUBE		4
5	90190601200	SCHRAUBE		4
6	E1523000000	BENZINHAHN		1
7	E1706100000	SCHLAUCHSCHELLE		4
10	E1706110000	SCHELLE		2
12	C152A090000	SCHEIBE		1
13	C1521401000	TANKABDECKUNG		1



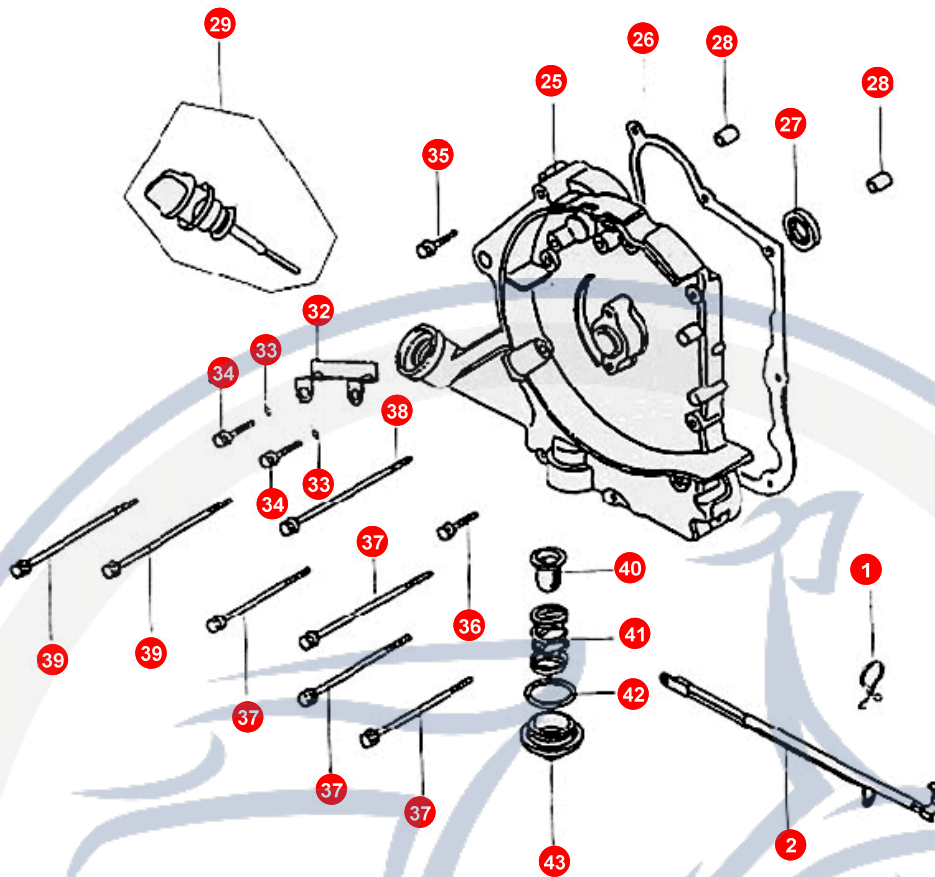
## 17. MOTORGEHÄUSEDECKEL

POS	ARTIKELNUMMER	BEZEICHNUNG	MODELL	MG
1	C1061011000	MOTORGEHÄUSE RE		1
2	E1061020000	SILENTBLOCK		1
3	90190605003	HEXAGON FLANGE		2
4	90170818800	STUD BOLT		2
5	G1061070000	PLUG OIL		1
6	93540801400	BOLZEN		2
7	C5061041000	DICHTUNG		1
8	90170819500	STUD BOLT		2
9	C1062012000	MOTORGEHÄUSE LI.		1
10	E1061020000	SILENTBLOCK		1
11	90181201500	HEXAGON FLANGE		1
12	92141200006	DISTANZSCHEIBE		1
13	95572232601	OIL SEAL TC TYP		1
14	96510620407	DEEP GROOVE BALL BEARING - CP-125DA(NTN 6204)		1
15	96510620200	KUGELLAGER		1
16	96510620301	KUGELLAGER L6203		1
17	95572032600	WELLENDICHTRING		1
18	E1062020000	GUMMIDAMPFER		1
19	P1062150000	ÖLFÜLLSCHRAUBE		1
20	95511300001	O-RING		1



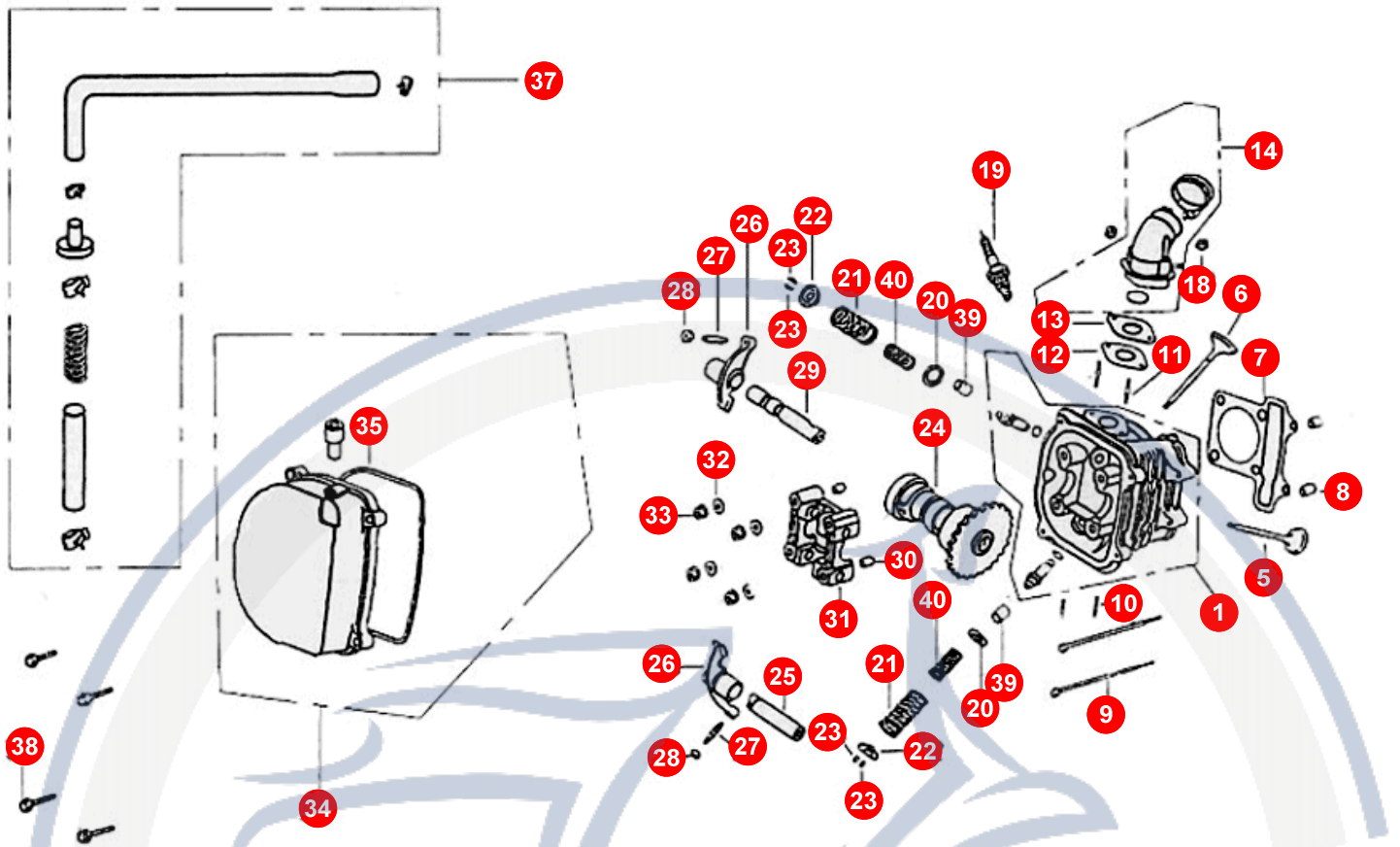
## 17. MOTORGEHÄUSEDECKEL

POS	ARTIKELNUMMER	BEZEICHNUNG	MODELL	MG
21	92140800001	SCHEIBE		1
22	90190801200	SCHRAUBE		1
23	C1286320000	ABDICHTUNGSPLATTE		1
24	90190601001	SCHRAUBE		2
25	C1286160000	GASKET, SECOND		1
26	C1286060000	COVER, SECOND AI		1
27	90190602700	SCHRAUBE		2
28	C1286220000	DICHTUNG		1
29	90190603500	SCHRAUBE		2
30	C1286200000	SECOND AIR PIPE		1
31	90190601202	HEXAGON FLANGE		2
32	C1286190000	DICHTUNG		1
33	P2286010000	VENTIL		1



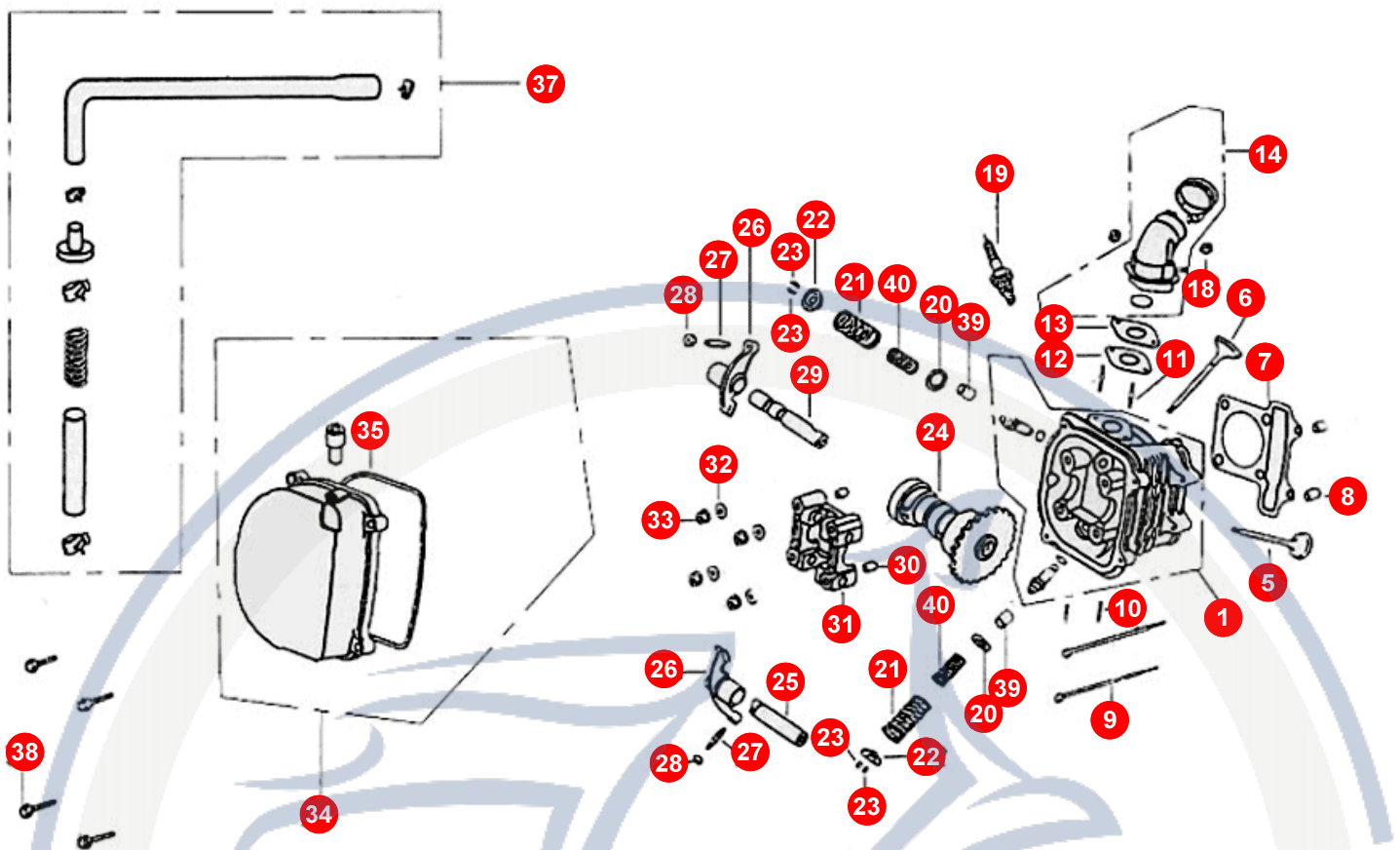
18.

POS	ARTIKELNUMMER	BEZEICHNUNG	MODELL	MG
1	C1701270000	CLIP		1
2	C1241030000	BOLZEN		1
25	C1068010000	MOTORGEHÄUSE RECHTS		1
26	C1068020000	E C1068010000 DICHTUNG KURBELGEH U		1
27	95572030501	SIMMERRING 20/30/5 D		1
28	93540801400	BOLZEN		2
29	C2068110000	+LMESS-STAB KPL		1
32	C1706640000	A.C.G. PLATE		1
33	92140500002	SCHEIBE		2
34	90190501201	SCHRAUBE		2
35	90190602700	SCHRAUBE		2
36	90190603000	SCHRAUBE		1
37	90190609500	HEXAGON FLANGE		4
38	90190610000	HEXAGON FLANGE		1
39	90190611000	HEXAGON FLANGE		2
40	G1062180000	ÖLSIEB		1
41	C1062190000	COMPRESSION SPR		1
42	95513100000	O-RING		1
43	C1062240000	VERSCHLUSSKAPPE ÖLSIEB		1



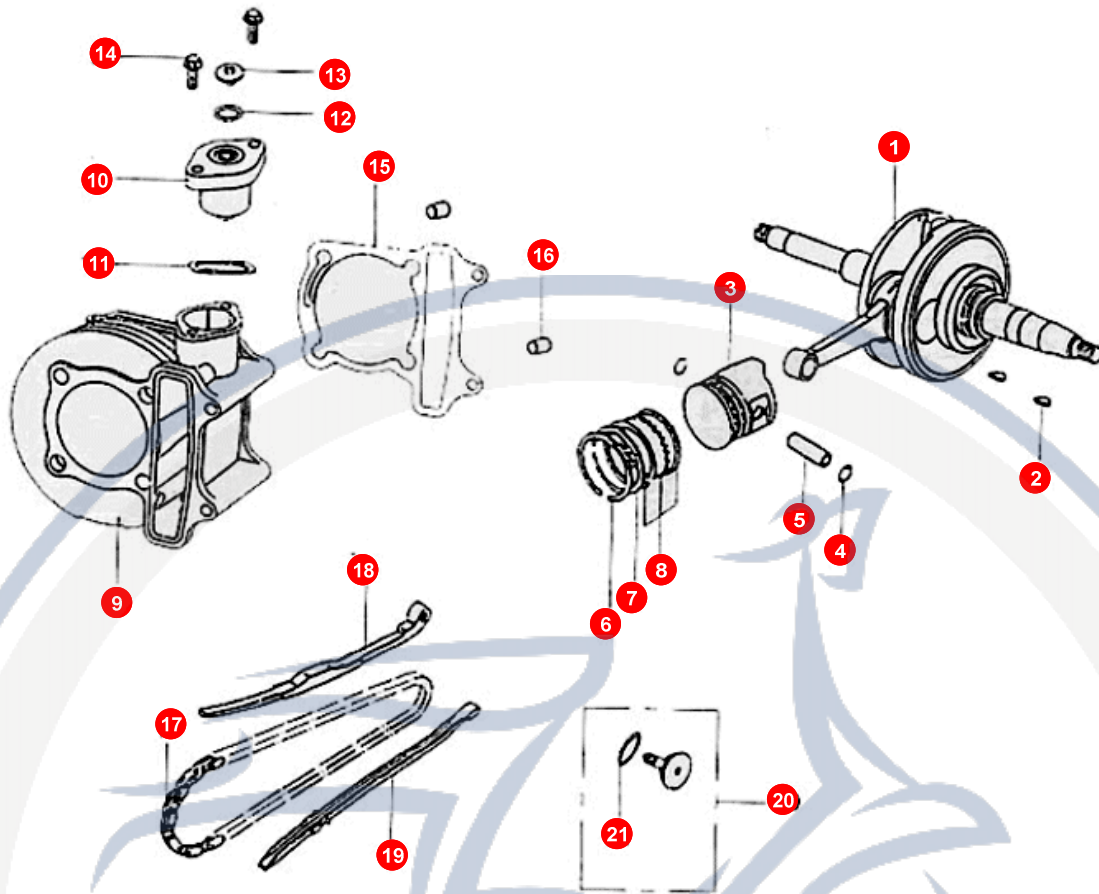
## 19. ZYLINDER - ZYLINDERKOPF

POS	ARTIKELNUMMER	BEZEICHNUNG	MODELL	MG
1	C10710110001	ZYLINDERKOPF M. VENT		1
5	C1071200000	AUSLASSVENTIL		1
6	C1071300000	VENTIL EINLASS		1
7	C1071070000	ZYLINDERKOPFDICHTUNG		1
7	C1071072000	ZYLINDERKOPFDICHTUNG		1
8	93541001401	BOLZEN		2
9	90190610000	HEXAGON FLANGE		2
10	90170802900	STUD BOLT		2
11	90170606300	SCHRAUBE		2
12	C1261320000	DICHTUNG		1
13	C1261310000	DICHTUNG		1
14	C1261052000	ANSAUGSTUTZEN		1
18	92040600000	MUTTER		2
19	C1222000000	SPARKING PLUG		1
20	92431600002	PLAIN WASHER		2
21	C1071410000	SRPING, VALVE		2
22	C1071440000	RETAIER VALVE S		2
23	C1071430000	VENTILKEIL		4
24	C1073000000	CAM ASSY		1
25	C1072060000	SHAFT, EX. ROCK		1



## 19. ZYLINDER - ZYLINDERKOPF

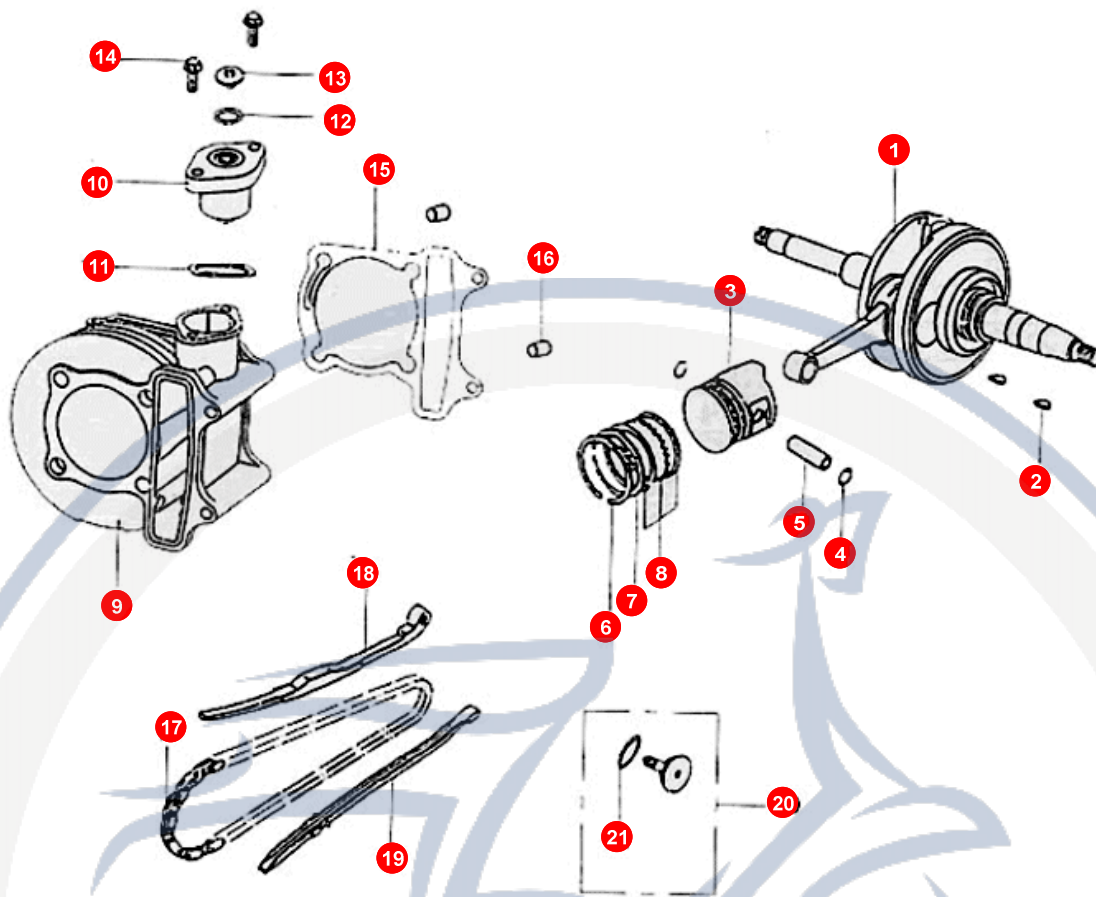
POS	ARTIKELNUMMER	BEZEICHNUNG	MODELL	MG
26	C1072010000	KIPPHEBEL		2
27	C1072420000	EINSTELLSCHRAUBE VEN		2
28	92020500001	NUT		2
29	C1072050000	SHAFT,EX.ROCKER		1
30	93541001401	BOLZEN		2
31	C1072430000	CAMSHAFT HOLDER		1
32	92140800000	BEILAGSCHEIBE		4
33	92040800000	MUTTER		4
34	C1071111000	HEAD COVER COMP		1
35	C1071120000	DICHTUNG ZYLINDERDEC		1
37	C10711910001	÷LENTL&FTUNGS-KIT		1
38	90190602700	SCHRAUBE		4
39	C1071451000	DICHTRING		2
40	C5071421000	FEDER		2



## 20. ZYLINDER - KOLBEN - KURBELWELLE

POS	ARTIKELNUMMER	BEZEICHNUNG	MODELL	MG
1	C1066503000	E C10665050000 KURBELWELLE		1
2	93530402500	WOODRUFF KEY		2
3	C1067013000	KOLBEN		1
4	C1067150000	KOLBENBOLZENSICHERUNG		2
5	C1067110000	PISTON PIN		1
6	C10673100001	KOLBENRING		1
7	C1067321000	KOLBENRING		1
8	C1067402000	ÖLABSTREIFRING KPL		1
9	C1064011000	ZYLINDER		1
10	C1072500000	CHAIN ADJUSTER		1
11	C1072481000	DICHTUNG		1
12	95511000002	O-RING		1
13	90070600600	SCHRAUBE		1
14	90180602002	SCHRAUBE		2
15	C1064111000	ZF DICHTUNG		1
16	93541001401	BOLZEN		2
17	C1072460000	STEUERKETTE		1
18	C1072440000	FÜHRUNGSSCHIENE STEUERKETTE		1
19	C1072470000	GUIDE COMP, CAM		1
20	C1072490000	ZAPFEN		1

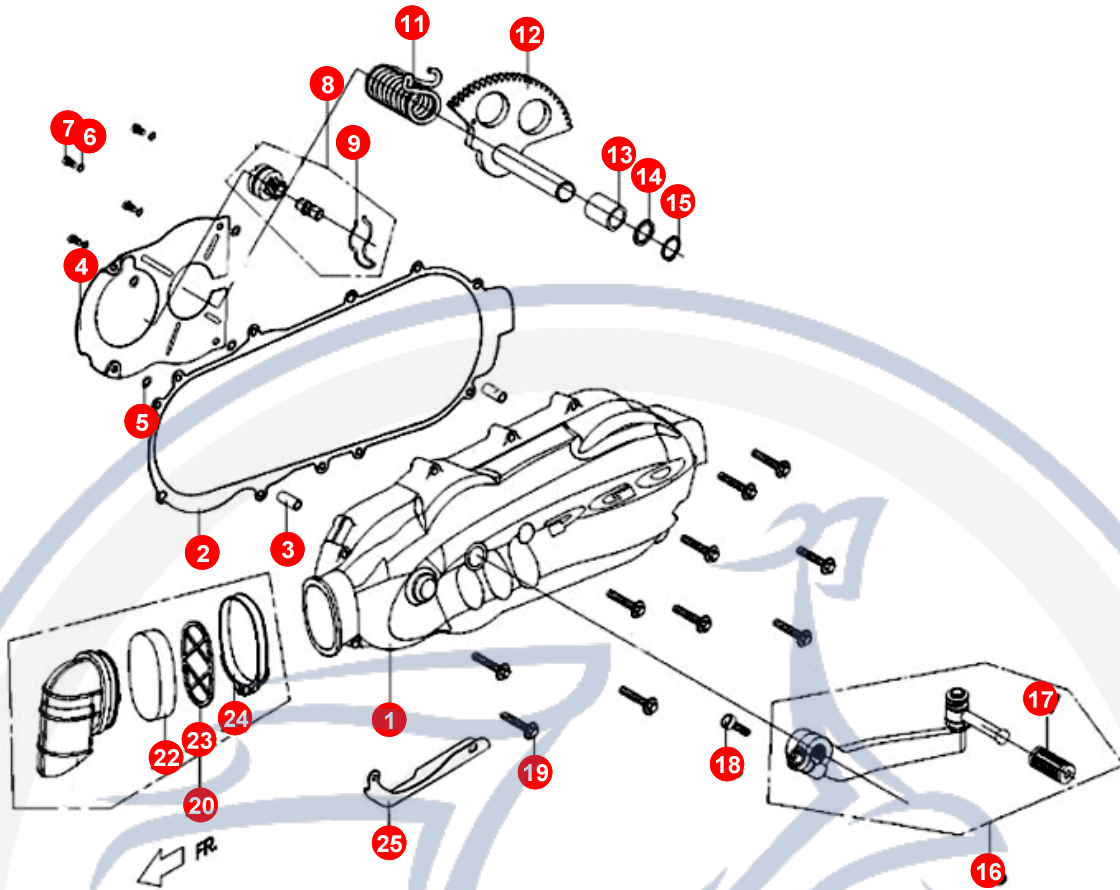




## 20. ZYLINDER - KOLBEN - KURBELWELLE

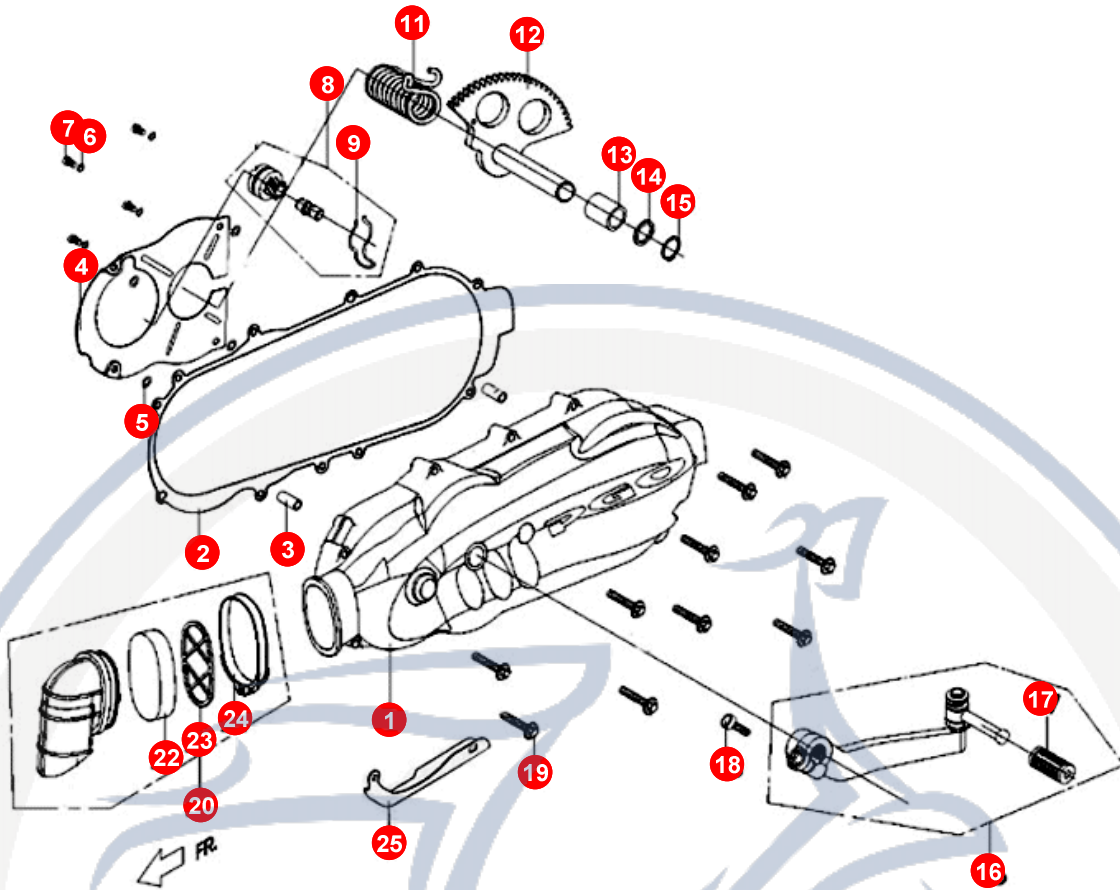
POS	ARTIKELNUMMER	BEZEICHNUNG	MODELL	MG
21	95511500001	O RING		1

Motorroller.de  
- seit 1993 -



21.

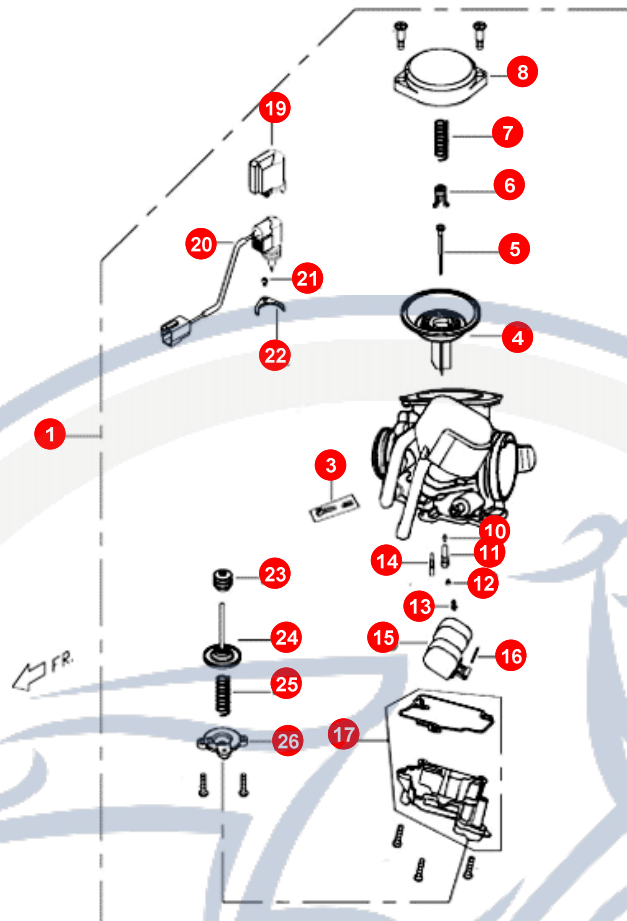
POS	ARTIKELNUMMER	BEZEICHNUNG	MODELL	MG
1	C1063010720	MOTORDECKEL LI		1
2	C1063021000	PACKING FOR LH		1
3	93540801400	BOLZEN		2
4	C1063060000	PARTITION PLATE		1
5	92140600014	PLAIN WASHER		4
6	92110500000	SCHEIBE		4
7	90050500900	SCHRAUBE		4
8	C1251001000	DRIVEN GEAR A. SPG		1
8	C1251170000	STARTER FIXED S		1
9	E1251020000	FEDER		1
11	C1251111000	FEDER		1
12	C1251101000	KICK, SHAFT ASS		1
13	C1251120000	BUSH		1
14	92141700002	SCHEIBE		1
15	92171700000	SICHERUNGSRING		1
16	C1251200000	KICKSTARTER		1
17	E1251240000	KICKSTARTERGUMMI		1
18	90210802500	HEXAGON SOCKET		1
19	90190604001	SCHRAUBE MOTORDECKEL		10
20	C1063100000	BREATHER PIPE C		1



21.

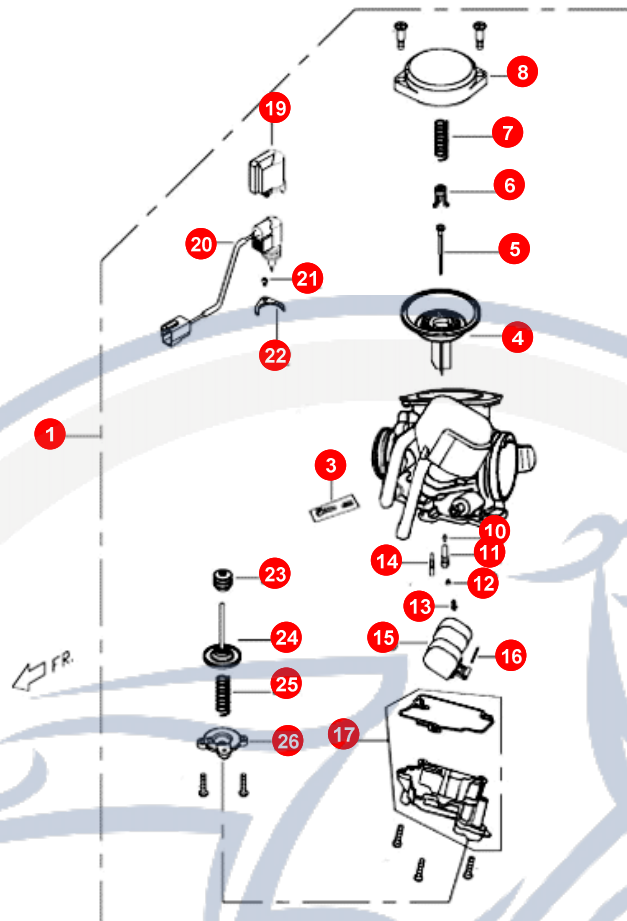
POS	ARTIKELNUMMER	BEZEICHNUNG	MODELL	MG
22	C1063090000	SPONGE		1
23	C1063110000	PLATE		1
24	C1706280000	CLIP		1
25	C1062081000	STÜNDERANSCHLAG		1

Motorroller  
- seit 1993 -



## 22. VERGASER

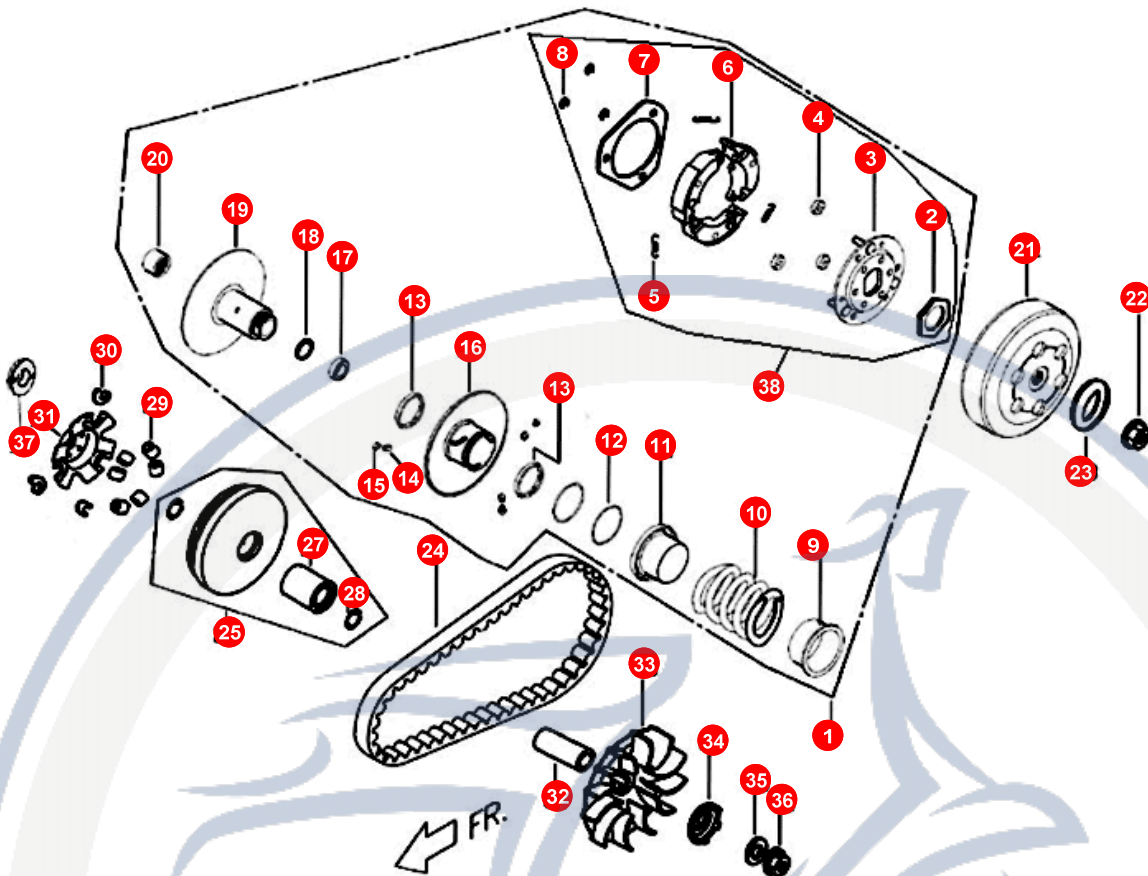
POS	ARTIKELNUMMER	BEZEICHNUNG	MODELL	MG
1	C11510020001	VERGASER KPL		1
3	D19KT0251400	SCHRAUBENSET		1
4	D19KT0074410	VERGASERSCHIEBER		1
5	D19KT0720400	D&S NAEDEL		1
6	D19KT0050300	HALTEPLATTE		1
7	D19KT0310200	FEDER		1
8	D19KT0250100	TOP SET		1
10	D19KT0350600	H&LSE		1
11	D19KT0330900	HALTER		1
12	D19KT0481000	DÜSE 98		1
13	D19KT0100700	SCHWIMMERVERTIL		1
14	D19KT0161100	D&SE		1
15	D19KT0151300	SCHWIMMER		1
16	D19KT0020800	STIFT		1
17	D19KT0431200	SCHWIMMERKAMMER		1
19	12308567001	KAPPE		1
20	D19KT0531700	AUTO BYSTARTER		1
21	D19KT0051900	SCHRAUBE		1
22	D19KT0051800	ABDECKUNG		1
23	D19KT0044900	KAPPE		1



## 22. VERGASER

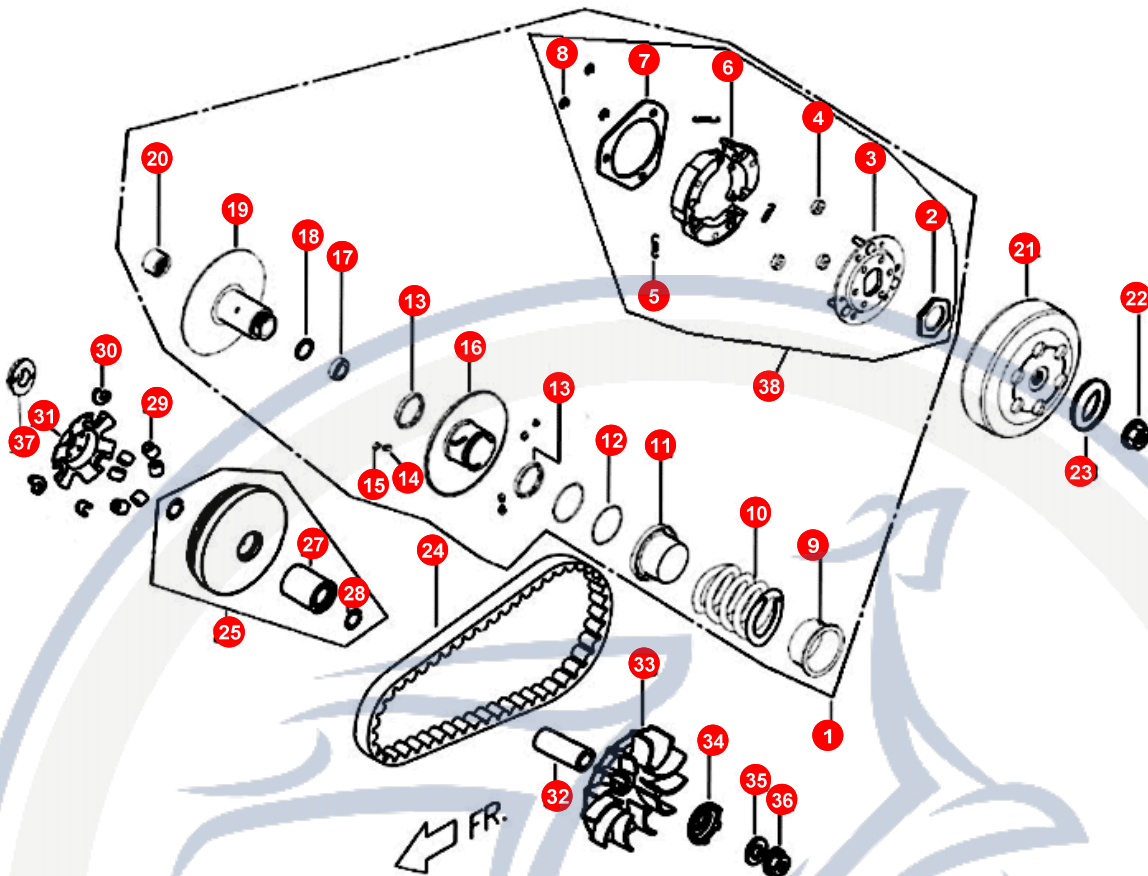
POS	ARTIKELNUMMER	BEZEICHNUNG	MODELL	MG
24	D19KT0073400	DIAPHRAGM COMP		1
25	D19KT0290200	FEDER		1
26	D19KT0083700	DECKEL		1

Motorroller  
- seit 1993 -



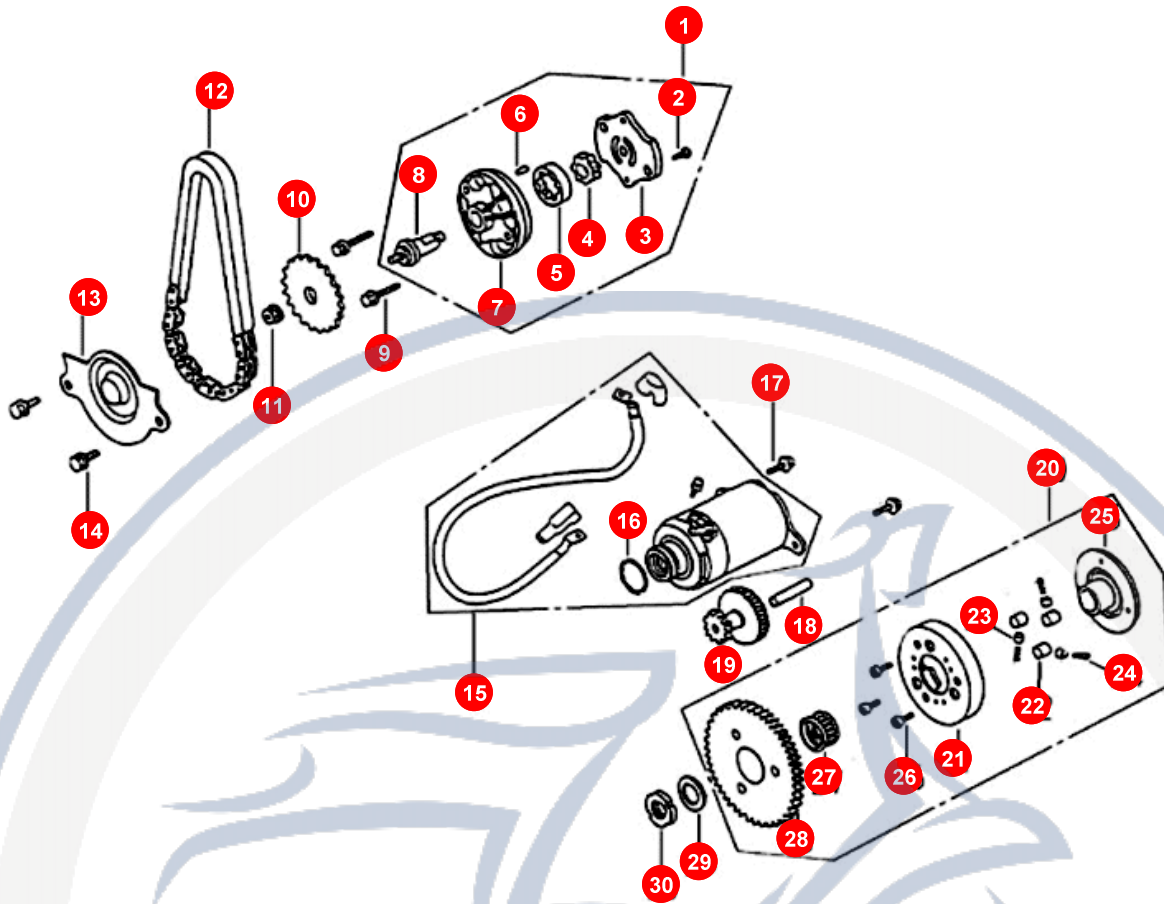
## 23. VARIOMATIK

POS	ARTIKELNUMMER	BEZEICHNUNG	MODELL	MG
1	C1123700000	ANTRIEB HINTEN KPL		1
2	P1123410000	MUTTER		1
3	C1123300000	HALTEPLATTE VARIO		1
4	C1123420000	RUCKDfMPFER		3
5	C1123430000	FEDER		3
6	C11234400001	KUPPLUNGSBACKEN		3
7	C1123450000	*FIXED PLATE, D		1
8	92180700000	SICHERUNGSRING		3
9	C1123330000	COLLAR ,SPRING		1
10	C1123520000	FEDER		1
11	C1123530000	*SOCKET, SEAL		1
12	95514000001	O-RING		2
13	95593441400	OIL SEAL, G YTP		2
14	C1123250000	STARTER CRANKCA		3
15	C1123240000	*PIN, GUIDE ROL		3
16	C1123210000	SCHEIBE VARIO HI		1
17	96520690200	KUGELLAGER		1
18	92162800000	SICHERUNGSRING		1
19	C1123110000	SCHEIBE		1
20	96550202900	NADELLAGER		1



## 23. VARIOMATIK

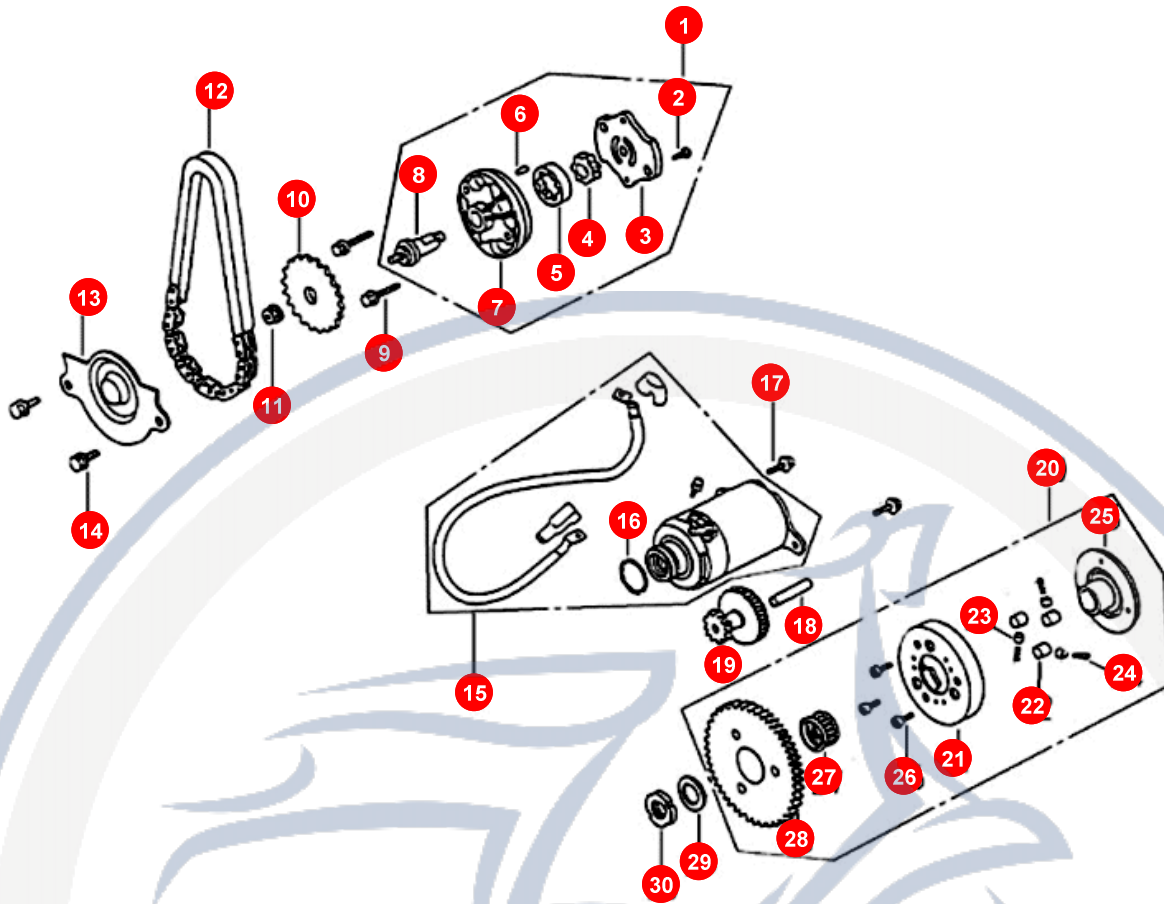
POS	ARTIKELNUMMER	BEZEICHNUNG	MODELL	MG
21	C11235100001	ANTRIEBSRAD VARIO		1
22	92141200005	PLAIN WASHER		1
23	92041200000	MUTTER		1
24	C11220000001	ZAHNRIEMEN		1
25	C11211000000	VARIO GEH USE M BUCH		1
27	C11211200000	BUCHSE		1
28	C11211300000	SICHERUNGSRING		1
29	C11212000000	VARIOROLLEN #6#		6
30	C11213210000	GLEITSTÜCK		3
31	C11213100001	VARIOPLATTE		1
32	C11210500001	BUCHSE		1
33	C11210600002	VENTILATOR		1
34	C12510300000	KICKSTARTERRITZEL		1
35	92141200005	PLAIN WASHER		1
36	92041200000	MUTTER		1
37	C5066051000	BUCHSE		1
38	C1123601000	KUPPLUNSBACKEN KPL		1



## 24. VARIOMATIK

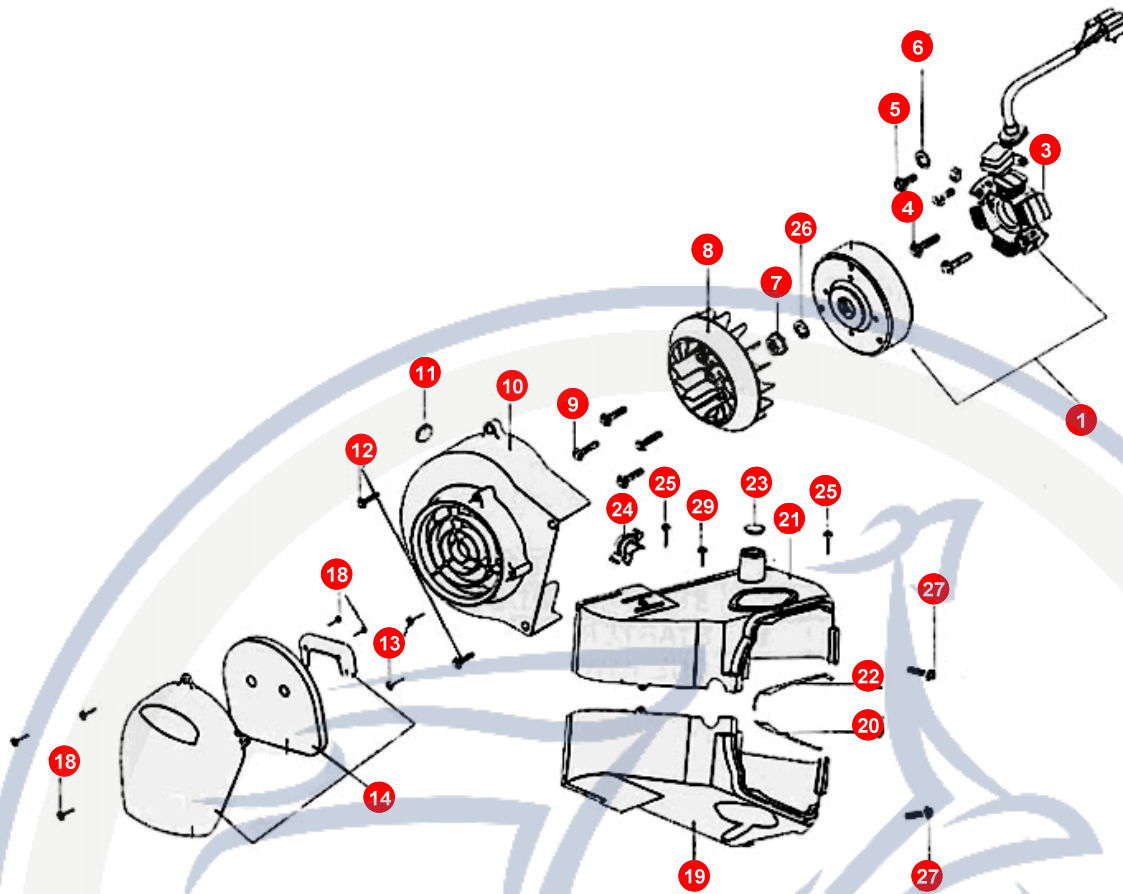
POS	ARTIKELNUMMER	BEZEICHNUNG	MODELL	MG
1	C1081000000	+LPUMPE KPL		1
2	90050301000	SCHRAUBE		1
3	C1081040000	TRAGPLATTE		1
4	C1081050000	ÖLPUMPENRAD AUSSEN		1
5	C1081060000	ÖLPUMPENRAD INNEN		1
6	93560400600	PIN		1
7	C1081010000	GEHÄUSE		1
8	C1081070000	ANTRIEBSWELLE		1
9	90190602700	SCHRAUBE		2
10	C1081030000	SPRKT OIL PUMP		1
11	92040600000	MUTTER		1
12	C1081220000	CHAIN, OIL PUMP		1
13	C1081230000	SEPARATOR OIL		1
14	90190601202	HEXAGON FLANGE		2
15	C1241000000	STARTER KPL		1
16	95512400002	O-RING		1
17	90190601601	SECHSKANTSCHRAUBE		2
18	C1242040000	SHAFT, STARTER		1
19	C1242010000	GEAR, STARTER R		1
20	C1243000000	KUPPLUNG KPL		1





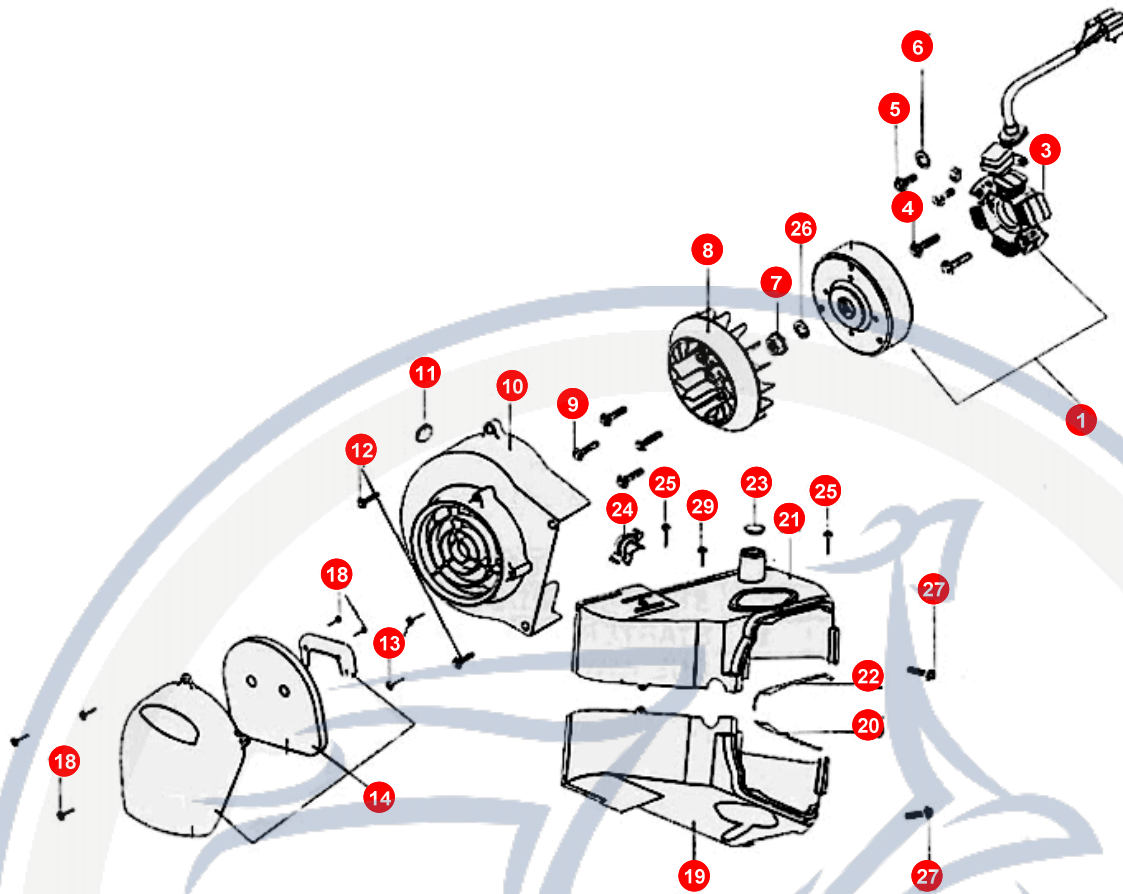
## 24. VARIOMATIK

POS	ARTIKELNUMMER	BEZEICHNUNG	MODELL	MG
21	C1243100000	ONE WAY CLUTCH		1
22	C1243030000	ROLLER ONE WAY		3
23	C1243020000	BOX WRENCH		3
24	G1243010000	COMPRESS SPRING		3
25	C1243050000	DECKEL		1
26	90210601000	SCHRAUBE		3
27	96590283200	NEEDLE BEARING		1
28	C1244000000	GEAR COMP. STAR		1
29	92142200000	PLAIN WASHER		1
30	C1243060000	NUT LOCK (L)		1



## 25. ZÜNDUNG

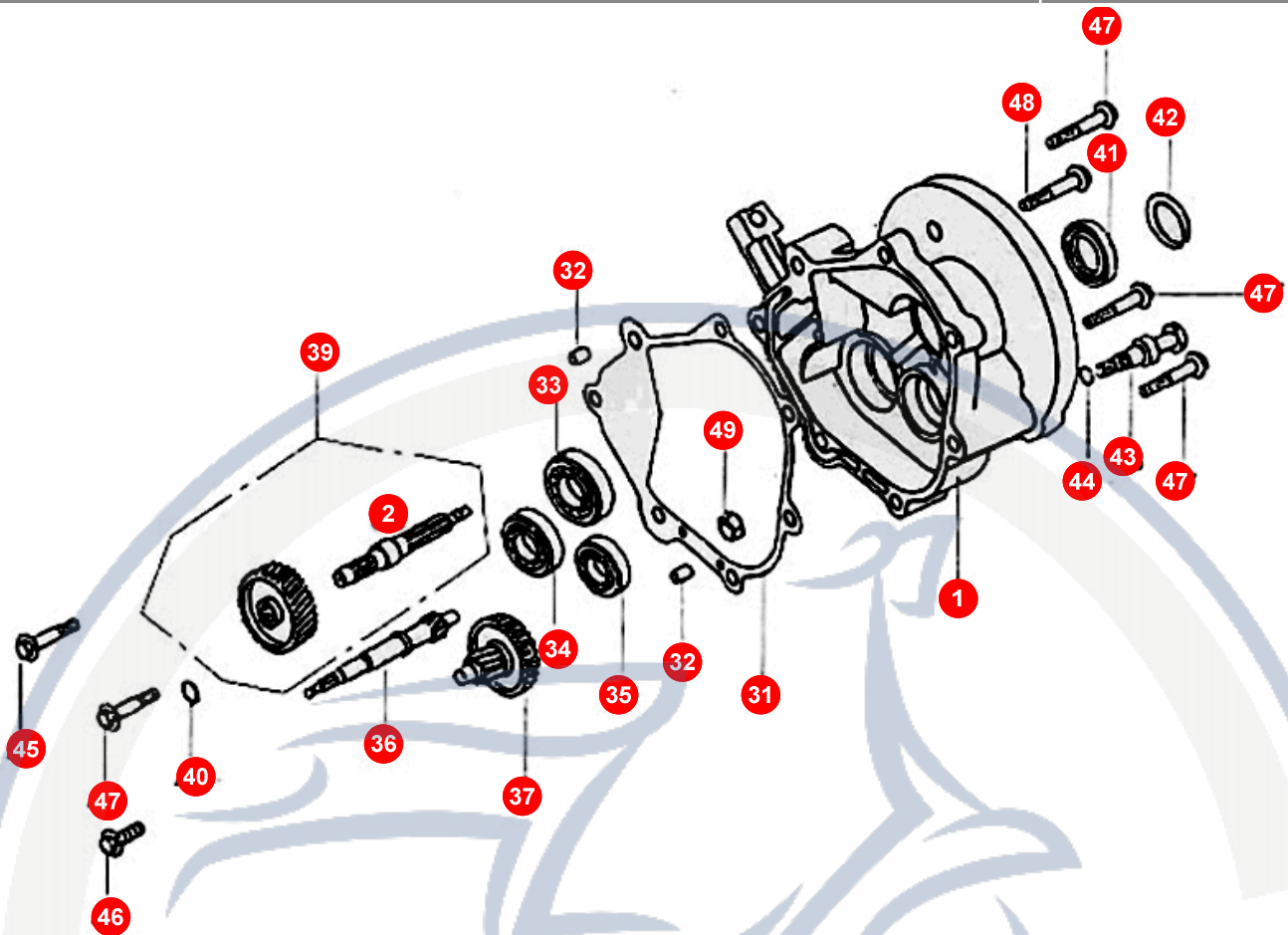
POS	ARTIKELNUMMER	BEZEICHNUNG	MODELL	MG
1	C2221000000	ZÜNDUNG KPL		1
3	C2221020000	ZÜNDGRUNDPLATTE		1
4	90180602002	SCHRAUBE		2
5	90190501200	HEXAGON FLANGE		2
6	921405000002	SCHEIBE		2
7	92041200000	MUTTER		1
8	C1043000000	FAN		1
9	90190601202	HEXAGON FLANGE		4
10	C1042001000	ABDECKUNG		1
11	C1042030000	DICHTSCHEIBE		1
12	90180602002	SCHRAUBE		2
13	90150501600			2
14	C1042242000	FANCOVER KPL.		1
18	90110401202	CR PAN H D TAPP		5
19	C1042100000	COOLING COWL (1		1
20	C1042120000	SEAL, COOLING H		1
21	C1042210000	COOLING COWL (2		1
22	C1042220000	SEAL, COOLING H		1
23	C1701260000	DICHTSCHEIBE		1
24	C1701290000	PLASTIKB&GEL		1



## 25. ZÜNDUNG

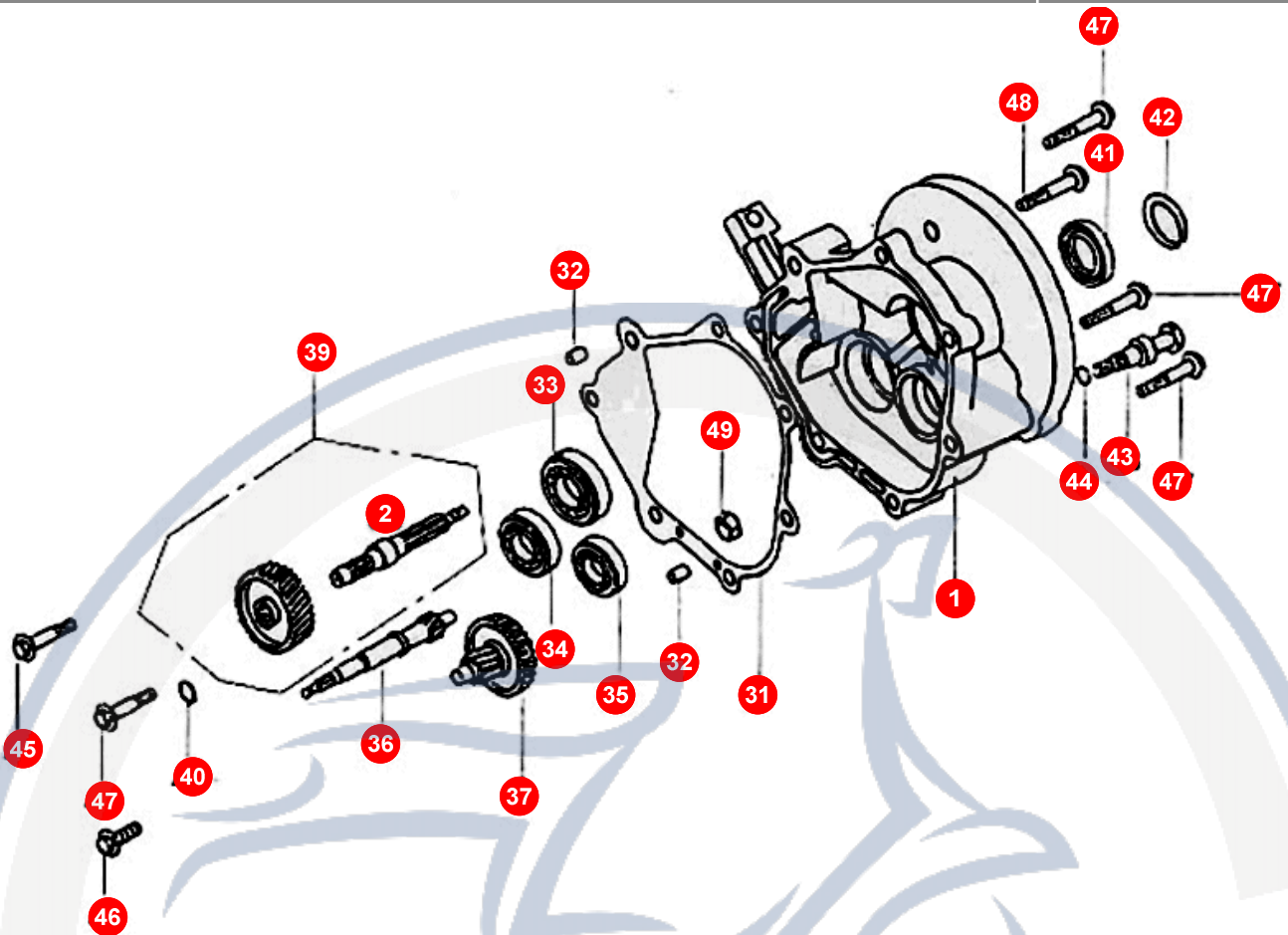
POS	ARTIKELNUMMER	BEZEICHNUNG	MODELL	MG
25	90150501600			2
26	92141200005	PLAIN WASHER		1
27	90180602002	SCHRAUBE		2
29	90110300800	SCHRAUBE BREMSLI		1

Motorroller  
- seit 1993 -



**26. GETRIEBE**

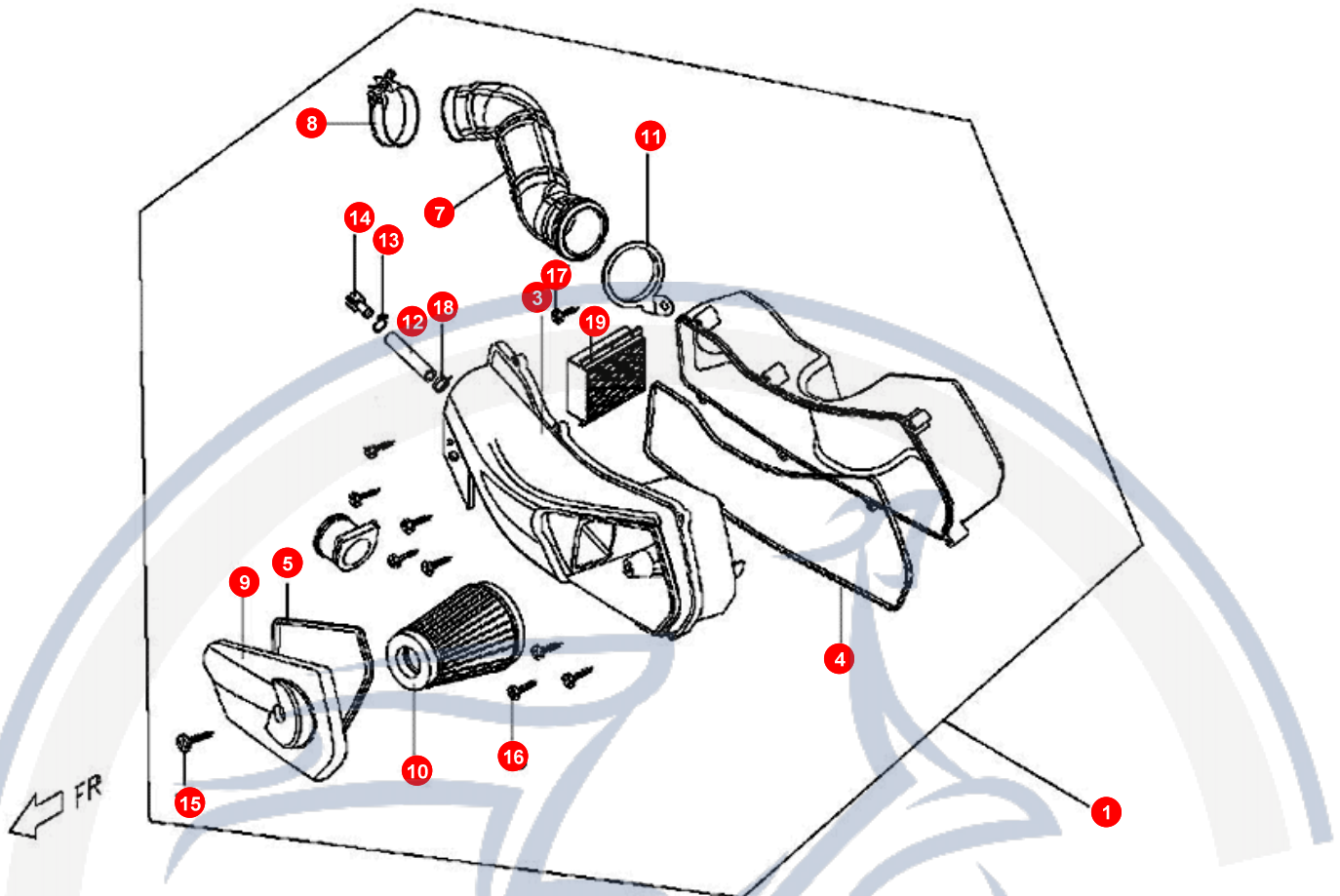
POS	ARTIKELNUMMER	BEZEICHNUNG	MODELL	MG
1	C1141010000	COVER. XMSN CS		1
2	C1141411000	SHAFT FINAL		1
31	C1141022000	DICHTUNG GETRIEBEGEHAUSE		1
32	93541001401	BOLZEN		2
33	96510630100	BALL BEARING		1
34	96510600200	DEEP GROOVE BAL		1
35	96530622200	BALL BEARING, D		1
36	C1141100000	DRIVE SHAFT		1
37	C1141200000	IDLE GEAR COMP		1
39	C1141310000	ZAHNRAD ENDANTRIEB		1
40	92172000000	CIRCLIP C TYPE		1
41	95572742702	DICHTUNG		1
42	92165000000	CIRCLIP C TYPE		1
43	C1407430000	PIVOT,RR BRAKE		1
44	95510800000	O-RING		1
45	90190805001	HEXAGON FLANGE		1
46	90190804501	HEXAGON FLANGE		1
47	90190804000	HEXAGON FLANGE		4
48	90190802600	SCHRAUBE		1
49	92060800000	MUTTER		1



**26. GETRIEBE**

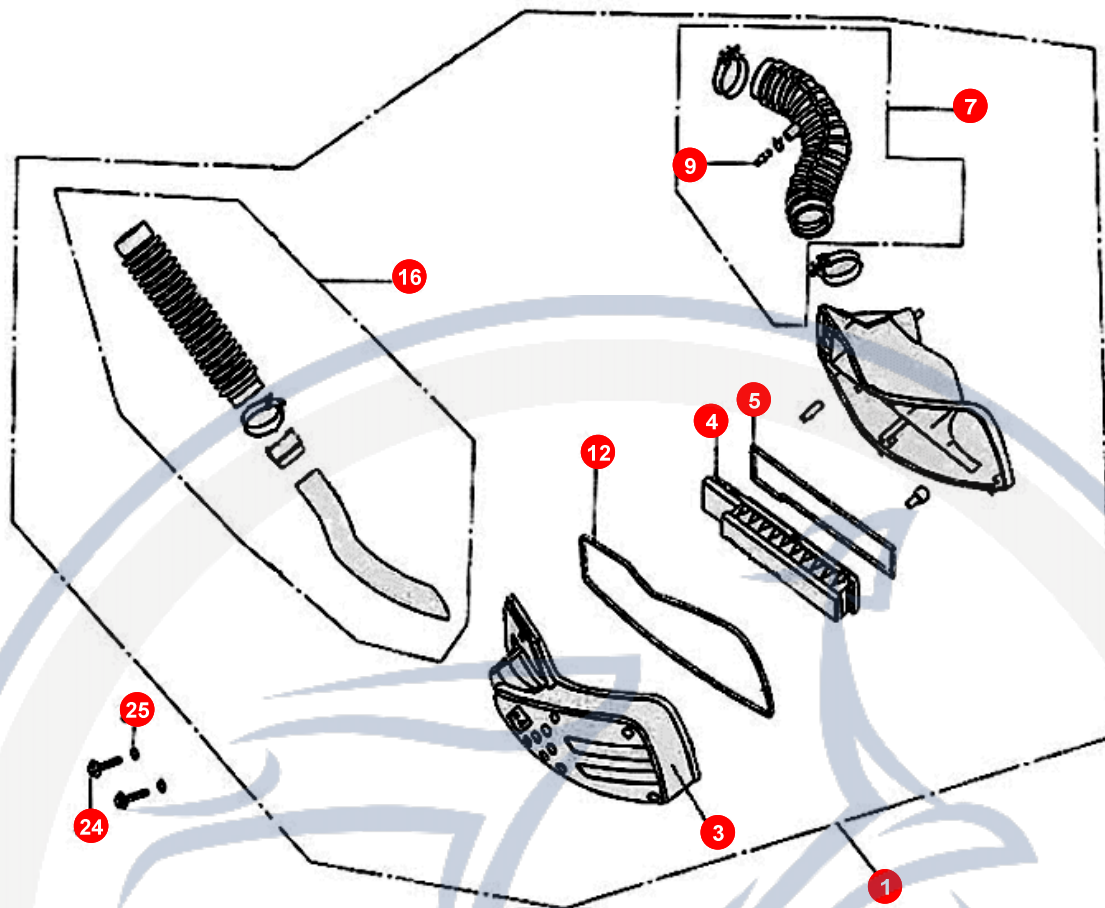
POS	ARTIKELNUMMER	BEZEICHNUNG	MODELL	MG
-----	---------------	-------------	--------	----

Motorroller.de  
- seit 1993 -



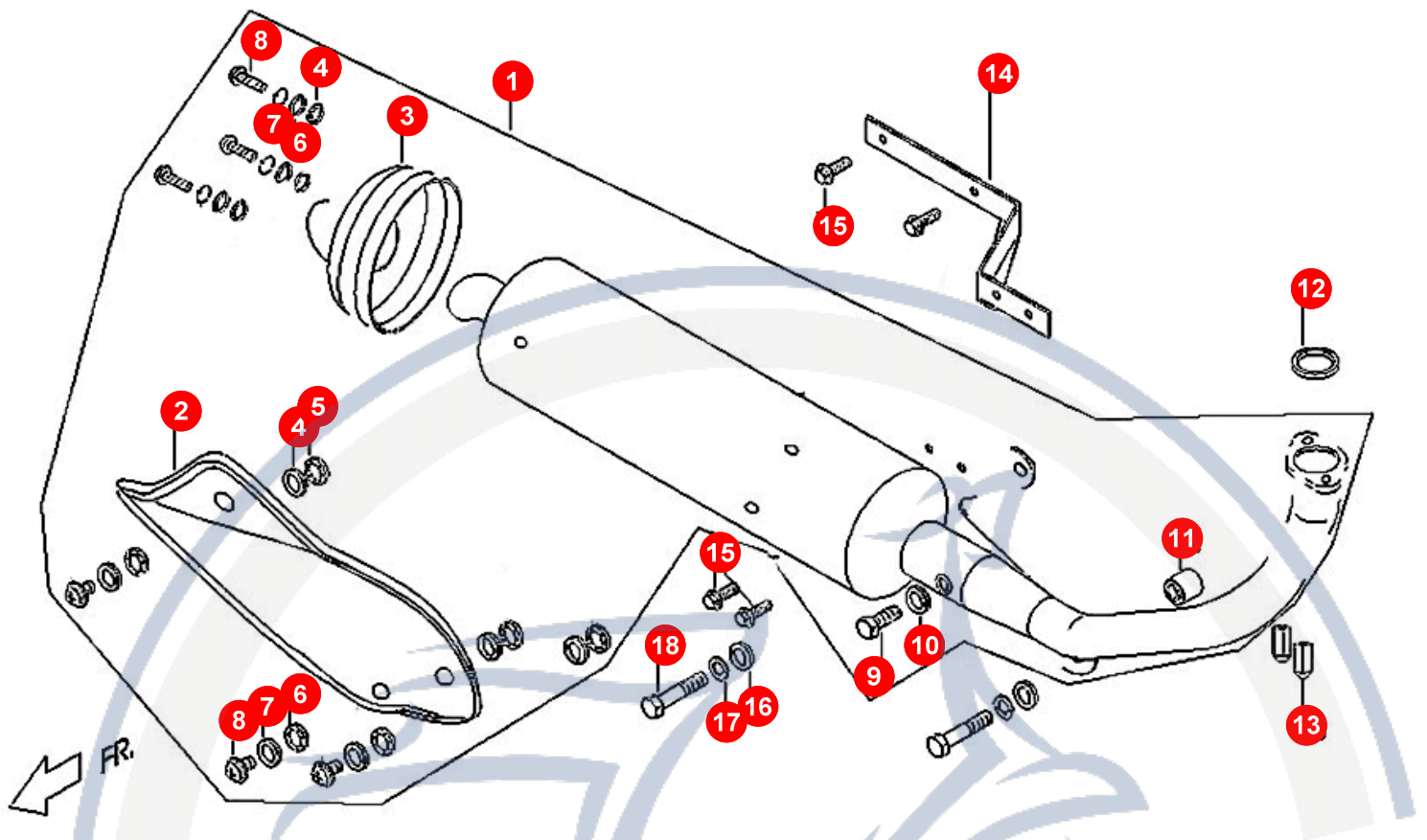
## 27. LUFTFILTER - FILTERKASTEN

POS	ARTIKELNUMMER	BEZEICHNUNG	MODELL	MG
1	C22620020001	AIR CLEANER ASS		1
3	C22620020001	AIR CLEANER ASS		1
4	C1262230000	PACKING		1
5	C1262040000	DICHTUNG		1
7	C22620020001	AIR CLEANER ASS		1
8	C1262110000	CLAMP		1
9	C1262141000	DECKEL		1
10	C1262030000	LUFTFILTER		1
11	C1262220000	REINFORCING TUB		1
12	C1262170000	TUBE		1
13	92111200000	SCHLAUCHKLEMME		1
14	C1262160000	PLUG OIL		1
15	90040603002	SCHRAUBE		1
16	90150502500	SCHRAUBE		8
17	90150501600			1
18	92221100000	HOSE CLAMP		1
19	C1262240000	AIR FILTER		1



## 28. LUFTFILTER - FILTERKASTEN

POS	ARTIKELNUMMER	BEZEICHNUNG	MODELL	MG
1	C52620010001	LUFTFILTERKASTEN		1
3	C2262150000	LUFTFILTERGEHÄUSEDECKEL		1
4	C5262032000	LUFTFILTER		1
5	C2262040000	DICHTUNG LUFTFILTER		1
7	C2262340000	ANSAUGGUMMI		1
9	C226B340000	ROHR		1
12	C2262230000	DICHTUNG		1
16	C2262050000	ANSAUGROHR - NICHT MEHR LIEFERBAR!!!		1
24	90190604500	SCHRAUBE		2
25	92140600005	SCHEIBE		2



## 29. AUSPUFF

POS	ARTIKELNUMMER	BEZEICHNUNG	MODELL	MG
1	C12810070001	AUSPUFF FREE SPEED		1
1	C1281006000	AUSPUFF CAT		1
2	C1281010000	HEAT PROTECTOR		1
3	C128A030000	ENDROHRBLENDE (AUSPU		1
4	92140600015	PLAIN WASHER		6
5	C128A010000	CIRCLIP		3
6	92110600000	SCHEIBE		6
7	92140600016	PLAIN WASHER		1
8	90050601201	C-R ROUND HD. T		6
9	90020801000	HEXAGON BOLT		1
10	92140800001	SCHEIBE		1
11	E1062020000	GUMMIDŷMPFER		1
12	E92810200001	GASKET EXHAUST PIPE -		1
13	92050800000	MUTTER		2
14	C1634020000	SUPPORT REAR FE		1
15	90190601202	HEXAGON FLANGE		4
16	92110800000	SPRENGRING		2
17	92140800000	BEILAGSCHEIBE		2
18	90020803800	SCHRAUBE		2