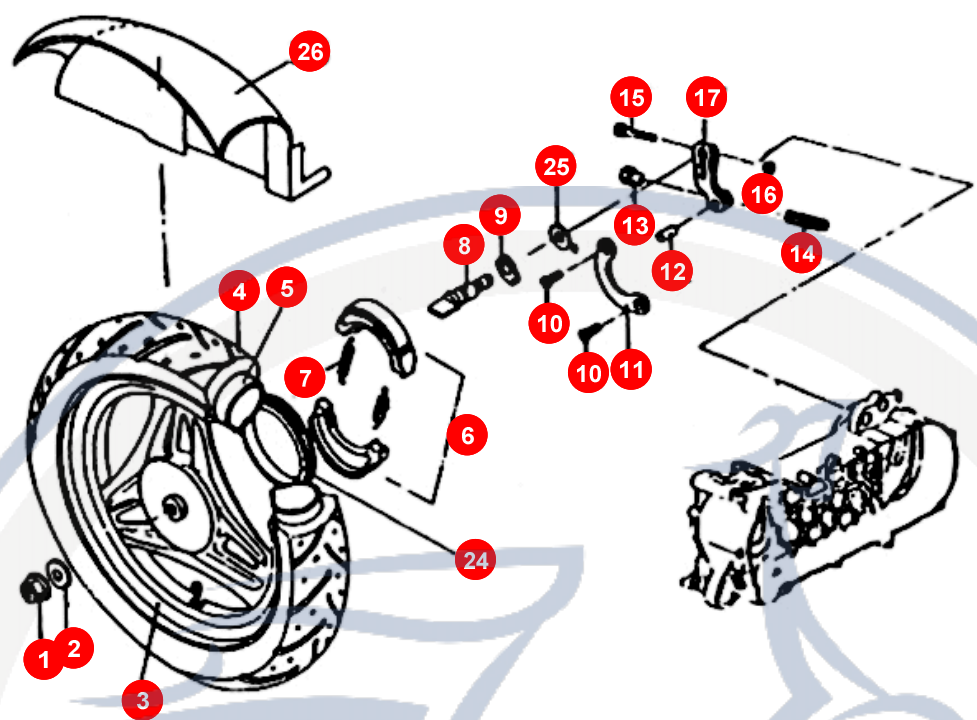


1.

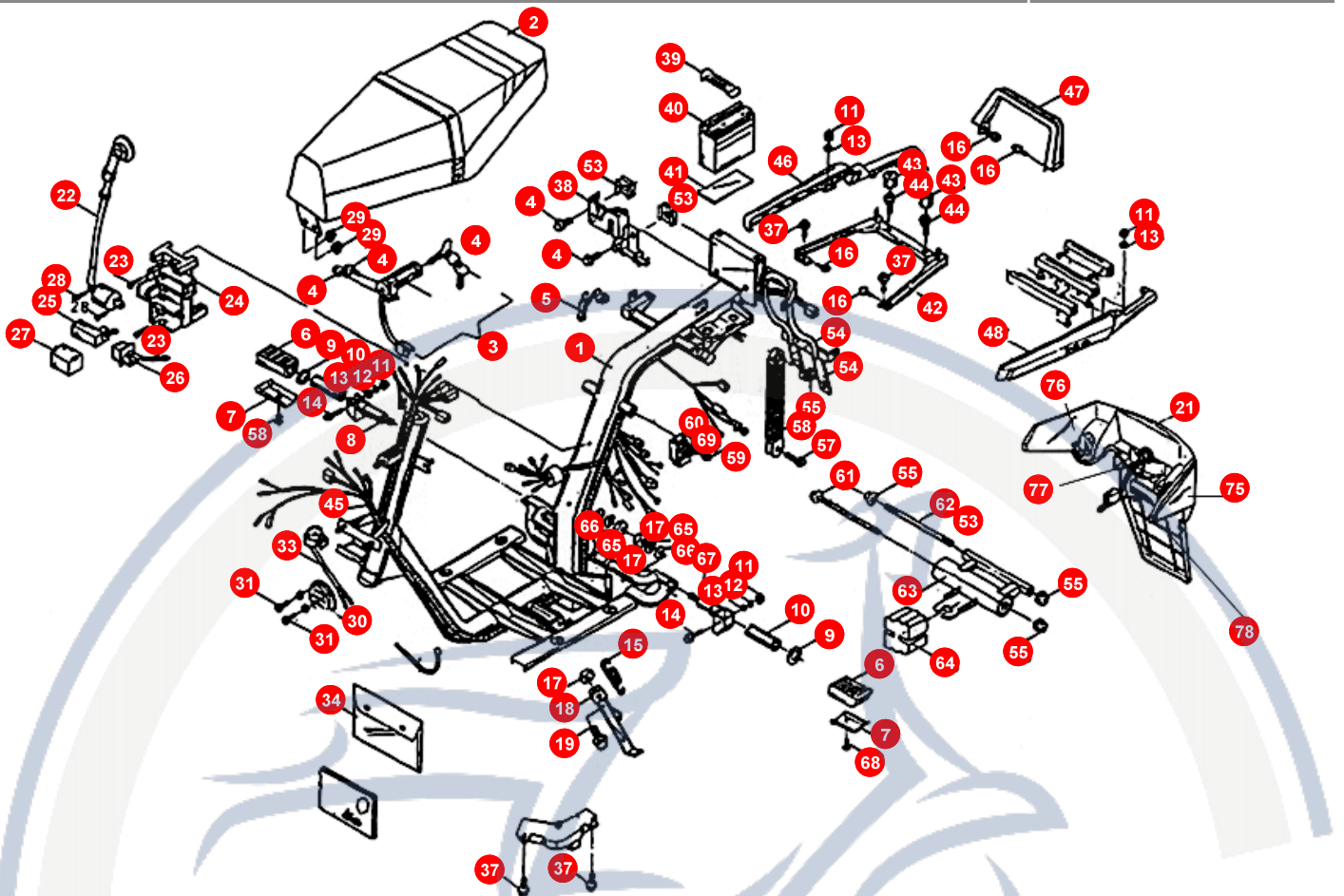
| POS | ARTIKELNUMMER | BEZEICHNUNG | MODELL | MG |
|-----|---------------|----------------------|--------|----|
| 1 | 92011400000 | ACHSMUTTER HIN | | 1 |
| 2 | 92141400001 | SPEZIALSCHEIBE | | 1 |
| 3 | E1407100600 | HINTERRAD SCHWARZ | | 1 |
| 3 | E1407103770 | HINTERRAD KPL | | 1 |
| 4 | NE40B320000 | REIFEN | | 1 |
| 5 | E140G310000 | SCHUMOTO SCHLAUCH | | 1 |
| 6 | E14074200002 | BREMSBACKEN-SET | | 1 |
| 7 | E1407410000 | BREMSBACKENFEDER | | 2 |
| 8 | E1407440000 | BREMSNOCKE | | 1 |
| 9 | E1407450000 | PLATTE | | 1 |
| 10 | 90100601000 | SCHRAUBE | | 2 |
| 11 | E1062120000 | PLATTE | | 1 |
| 12 | E1544440000 | BOLZEN BREMSSEIL | | 1 |
| 13 | B4000020848 | EINSTELLUNGSMUTTER B | | 1 |
| 14 | E1544420000 | FEDER BREMSSEIL | | 1 |
| 15 | 90020603200 | SCHRAUBE | | 1 |
| 16 | 92030600001 | MUTTER | | 1 |
| 17 | B3E14002608 | BREMSNOCKENHEBEL | | 1 |
| 24 | E1407010000 | DICHTGUMMI | | 1 |
| 25 | E1407460000 | SCHEIBE | | 1 |



1.

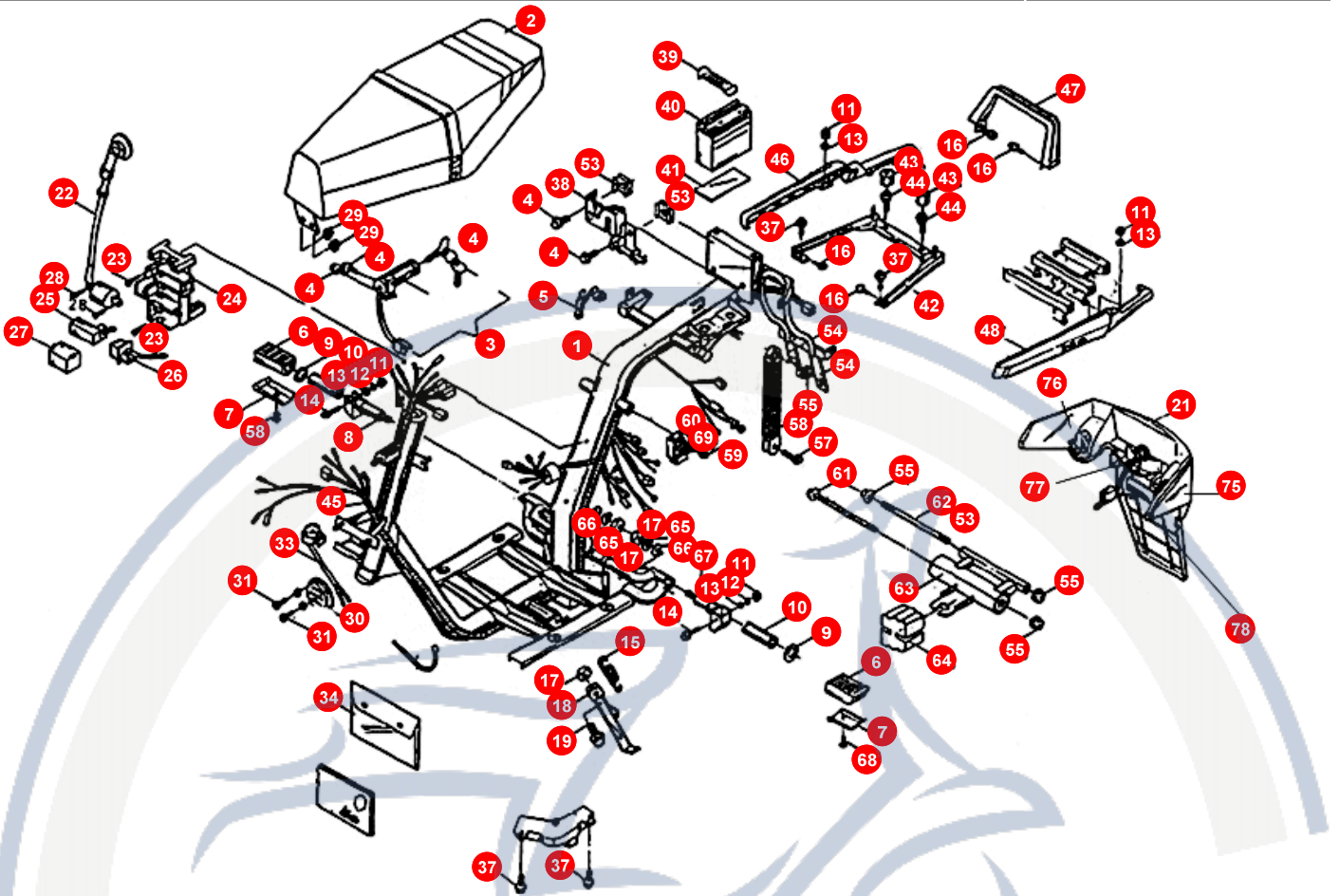
| POS | ARTIKELNUMMER | BEZEICHNUNG | MODELL | MG |
|-----|---------------|---------------------|--------|----|
| 26 | KP634100000 | KOTFLÜGEL Hinterrad | | 1 |

Motorroller.de
- seit 1993 -



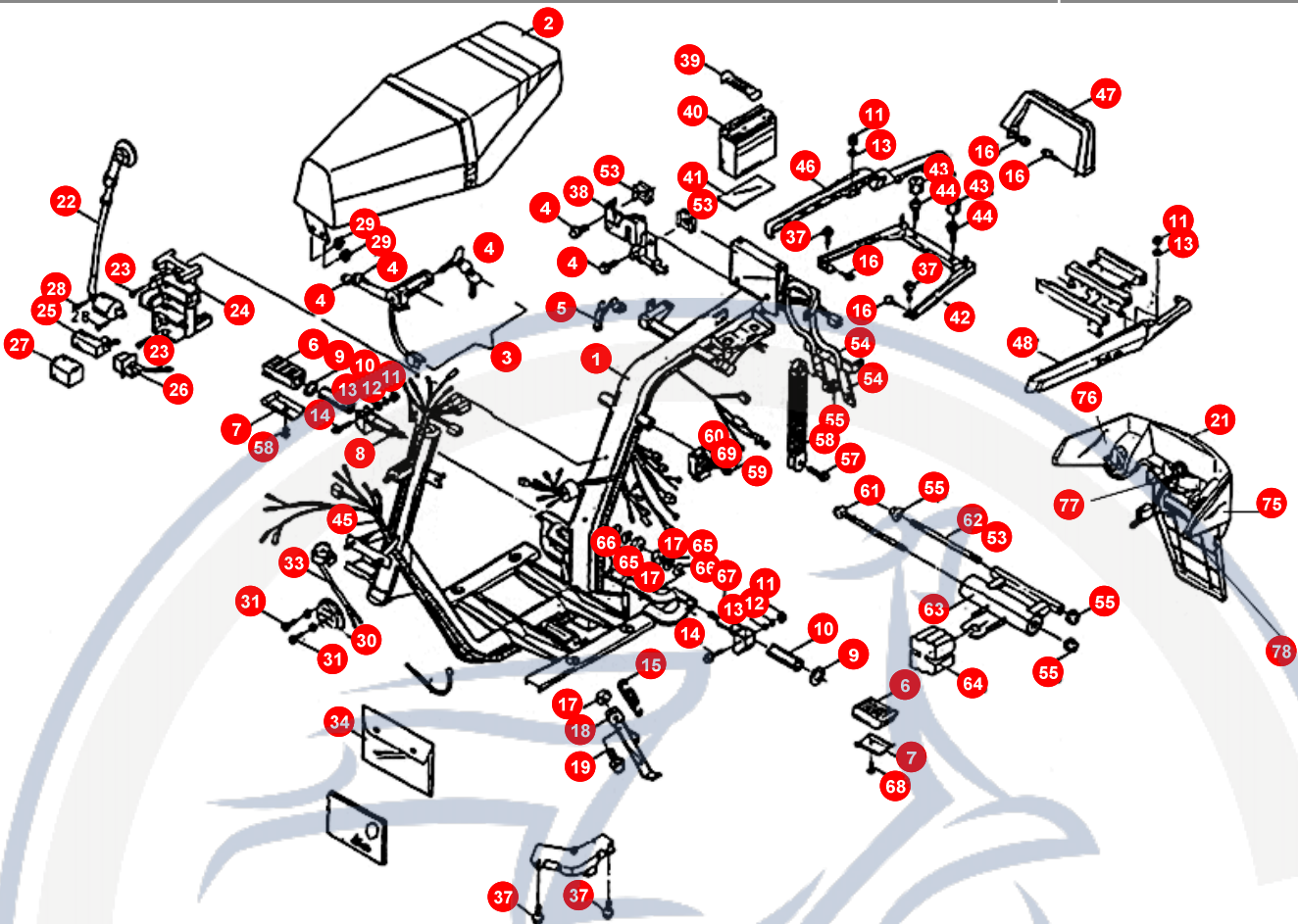
2. RAHMEN

| POS | ARTIKELNUMMER | BEZEICHNUNG | MODELL | MG |
|-----|---------------|---|--------|----|
| 1 | B0000010014 | RAHMEN | | 1 |
| 2 | KP671020000 | SITZBANK | | 1 |
| 3 | KP551000000 | Nicht mehr lieferbar !!!!SCHLOSS KPL | | 1 |
| 3 | KP552000000 | Nicht mehr lieferbar !!!ZÜNDSCHALTER | | 1 |
| 4 | 90190601600 | SCHRAUBE SCHLOSS | | 4 |
| 5 | KP676160000 | GEPÄCKHAKEN | | 1 |
| 6 | KP463070000 | FUßRASTENGUMMI | | 2 |
| 7 | KP463080000 | FUßRASTENBLECH | | 2 |
| 8 | KP464010000 | FUßRASTENHALTERUNG R | | 1 |
| 9 | 92141900000 | SCHEIBE | | 2 |
| 10 | KP463020000 | FUßRASTENBOLZEN | | 2 |
| 11 | 92030600001 | MUTTER | | 4 |
| 12 | 92110600000 | SCHEIBE | | 2 |
| 13 | 92140600000 | SCHEIBE | | 4 |
| 14 | 90190603500 | SCHRAUBE | | 2 |
| 15 | B200012796A | IM WERK NICHT MEHR LIEFERBAR IMONTAGESATZ | | 1 |
| 16 | 90040601201 | SCHRAUBE | | 6 |
| 17 | 92411000000 | HEXAGON NUT (N. | | 3 |
| 18 | B200012796A | IM WERK NICHT MEHR LIEFERBAR IMONTAGESATZ | | 1 |
| 18 | E1462001600 | SEITENSTÄNDER | | 1 |



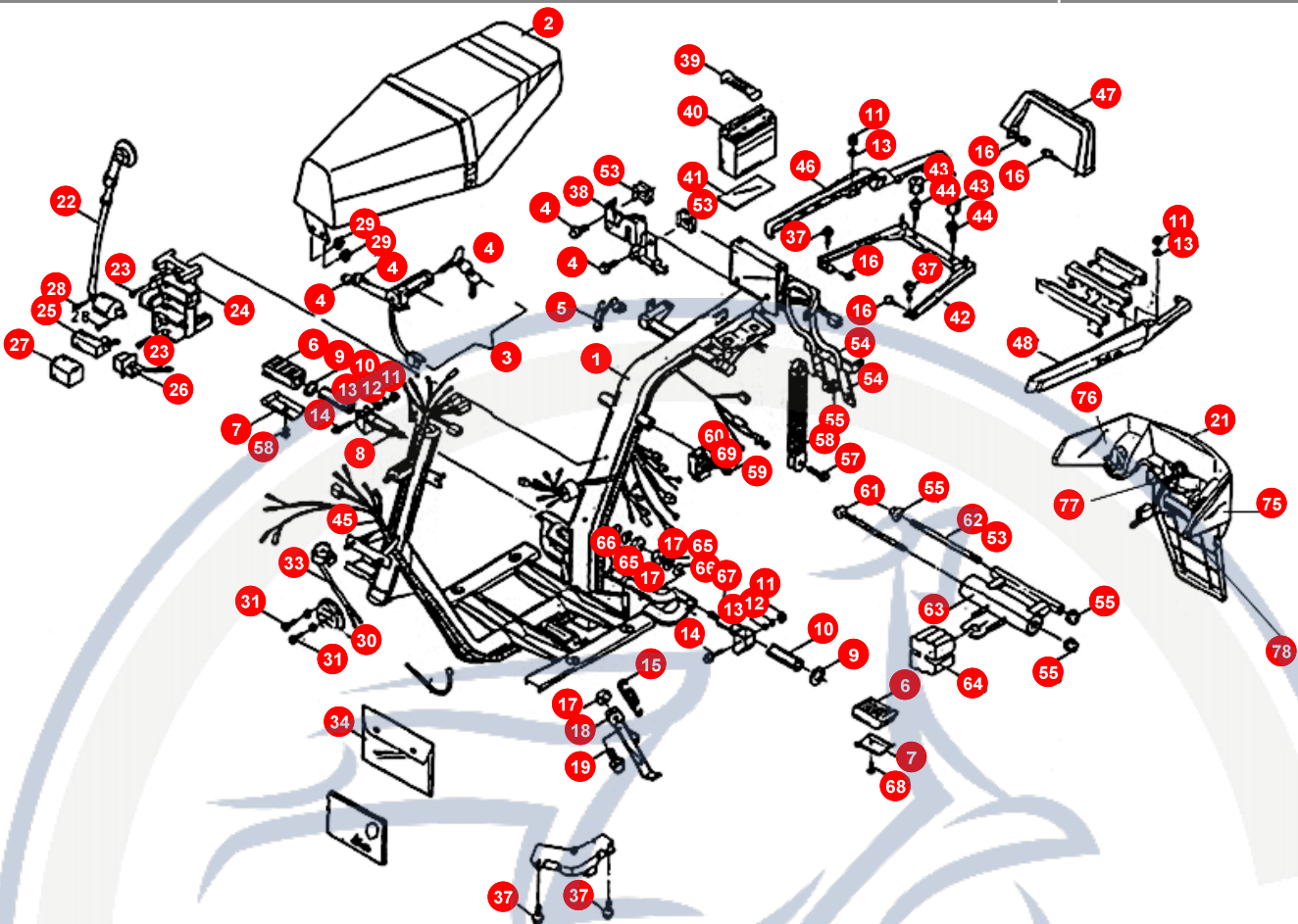
2. RAHMEN

| POS | ARTIKELNUMMER | BEZEICHNUNG | MODELL | MG |
|-----|---------------|---|--------|----|
| 19 | 90191002802 | SEITENSTÄNDERSCHRAUBE | | 1 |
| 21 | B2000019219 | Nicht mehr lieferbar !!!!RÜCKLEUCHTENGLAS | | 1 |
| 22 | KP584600000 | ZÜNDSPULE | | 1 |
| 23 | 90050401600 | SCHRAUBE | | 2 |
| 24 | KP701080000 | STECKMODUL ELEKT. | | 1 |
| 25 | E1582000000 | CDI UNIT COMP | | 1 |
| 26 | P958100000 | STARTERRELAIS | | 1 |
| 27 | KP582600000 | BLINKRELAIS | | 1 |
| 28 | 90110502500 | SCHRAUBE | | 2 |
| 29 | 92040600000 | MUTTER | | 2 |
| 30 | E15836000002 | HUPE | | 1 |
| 31 | 90050301000 | SCHRAUBE | | 2 |
| 33 | E1586000000 | BLINKERPIPSE | | 1 |
| 34 | KP706450000 | BORDWERKZEUG | | 1 |
| 37 | 90190601201 | SCHRAUBE | | 4 |
| 38 | KP671300000 | SITZBANKVERSCHLUSS | | 1 |
| 39 | E1583020000 | FIXIERBAND BATTERIE | | 1 |
| 40 | E15830000002 | BATTERIE | | 1 |
| 41 | KP583010000 | BATTERIEPOLSTER | | 1 |



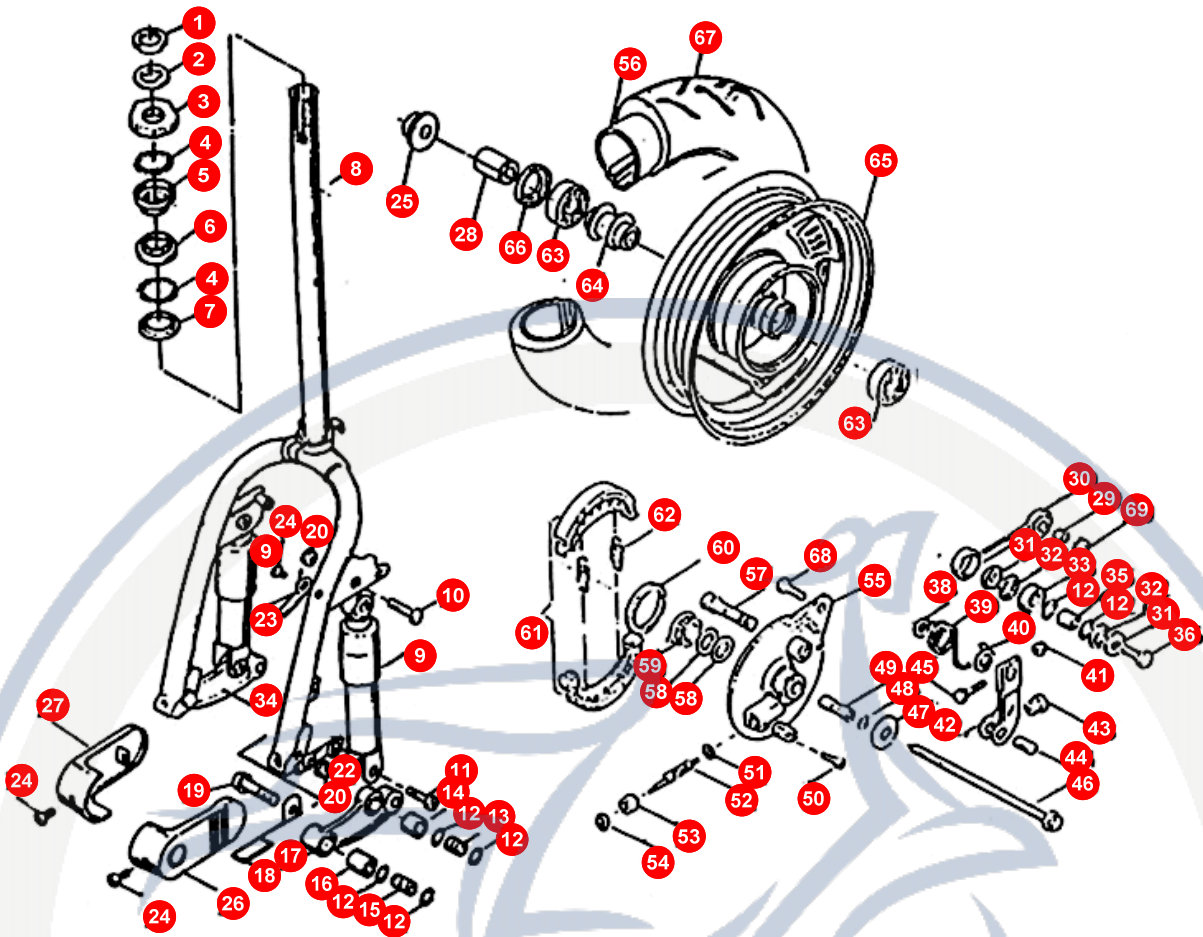
2. RAHMEN

| POS | ARTIKELNUMMER | BEZEICHNUNG | MODELL | MG |
|-----|---------------|-----------------------------------|--------|----|
| 42 | KP676100000 | KONSOLE | | 1 |
| 43 | E1676020000 | AUFLAGEGUMMI SIT | | 2 |
| 44 | E1706151000 | BOLZEN | | 2 |
| 45 | B2000012257 | KABE1BAUM | | 1 |
| 46 | KP676010000 | "HALTEB;GEL RE" | | 1 |
| 47 | KP676110000 | GRIFF | | 1 |
| 48 | KP676090000 | "HALTEB;GEL LI" | | 1 |
| 53 | KP706390000 | MUTTER, | | 2 |
| 55 | 92061000000 | MUTTER | | 4 |
| 57 | 90190802800 | SCHRAUBE | | 1 |
| 58 | E1481000000 | STOSSDÄMPFER | | 1 |
| 59 | 90190602800 | SCHRAUBE | | 1 |
| 60 | KP584000000 | Nicht mehr lieferbar !!!! REG REC | | 1 |
| 61 | 90191017500 | SCHRAUBE | | 1 |
| 62 | 90191019200 | HEXAGON FLANGE | | 1 |
| 63 | KP486000000 | KNIEGELENK MOTORAUFH | | 1 |
| 64 | KP486040000 | DÄMPFERGUMMI | | 1 |
| 65 | 92111000000 | SPRENGRING (10) | | 2 |
| 66 | 92141100000 | SCHEIBE | | 2 |
| 67 | KP463010000 | FUßRASTENHALTERUNG L | | 1 |



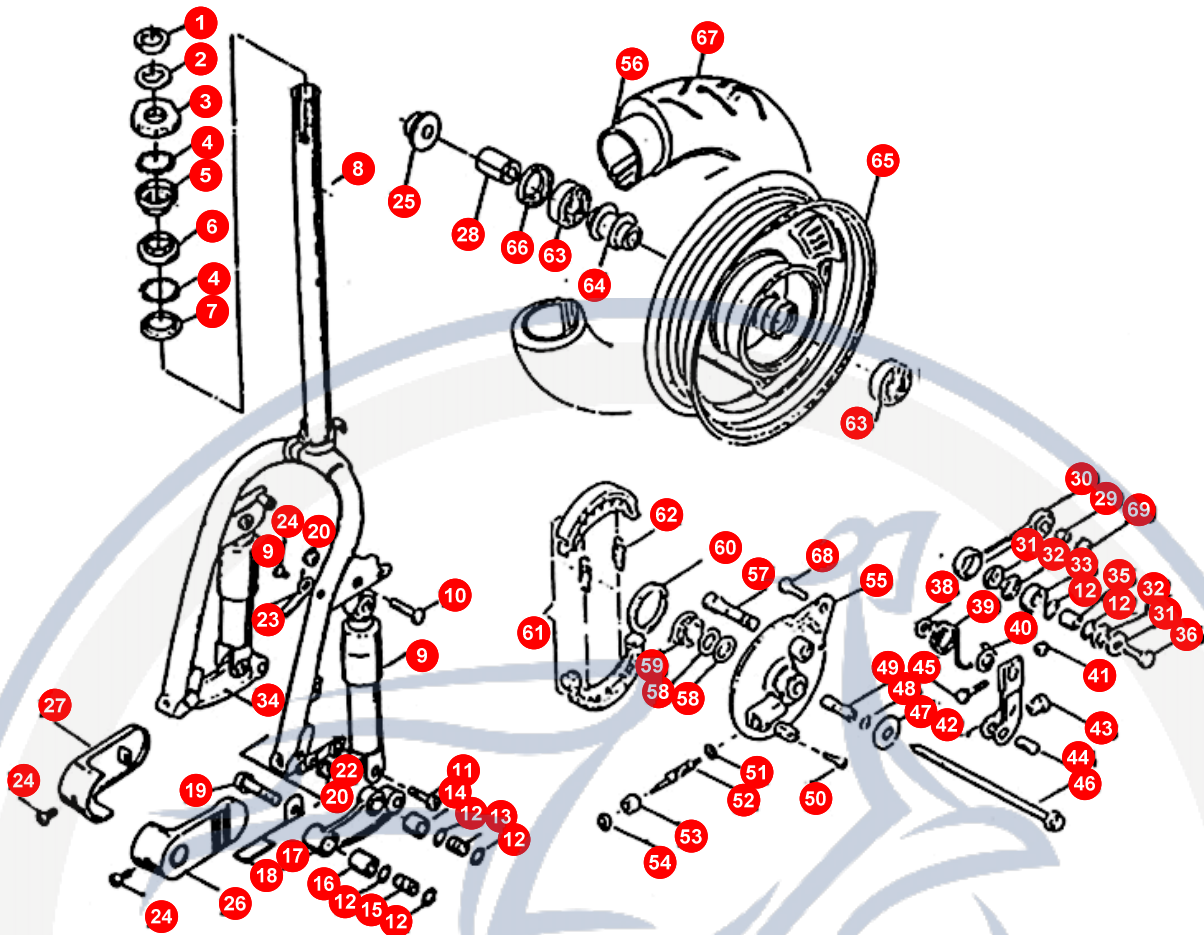
2. RAHMEN

| POS | ARTIKELNUMMER | BEZEICHNUNG | MODELL | MG |
|-----|---------------|--|--------|----|
| 68 | 90100501400 | SCHRAUBE | | 2 |
| 69 | 92140700001 | DISTANZSCHEIBE | | 1 |
| 75 | B9000017719 | Nur KPL lieferbar! BLINKERCELLON LI.HI | | 1 |
| 75 | E966C050000 | BIRNE 12V 10W | | 2 |
| 76 | B9000017705 | BLINKERCELLON RE.HI | | 1 |
| 76 | E966C050000 | BIRNE 12V 10W | | 2 |
| 77 | 98311221051 | BIRNE | | 1 |
| 78 | KP6666000002 | RÜCKLEUCHE KPL. | | 1 |



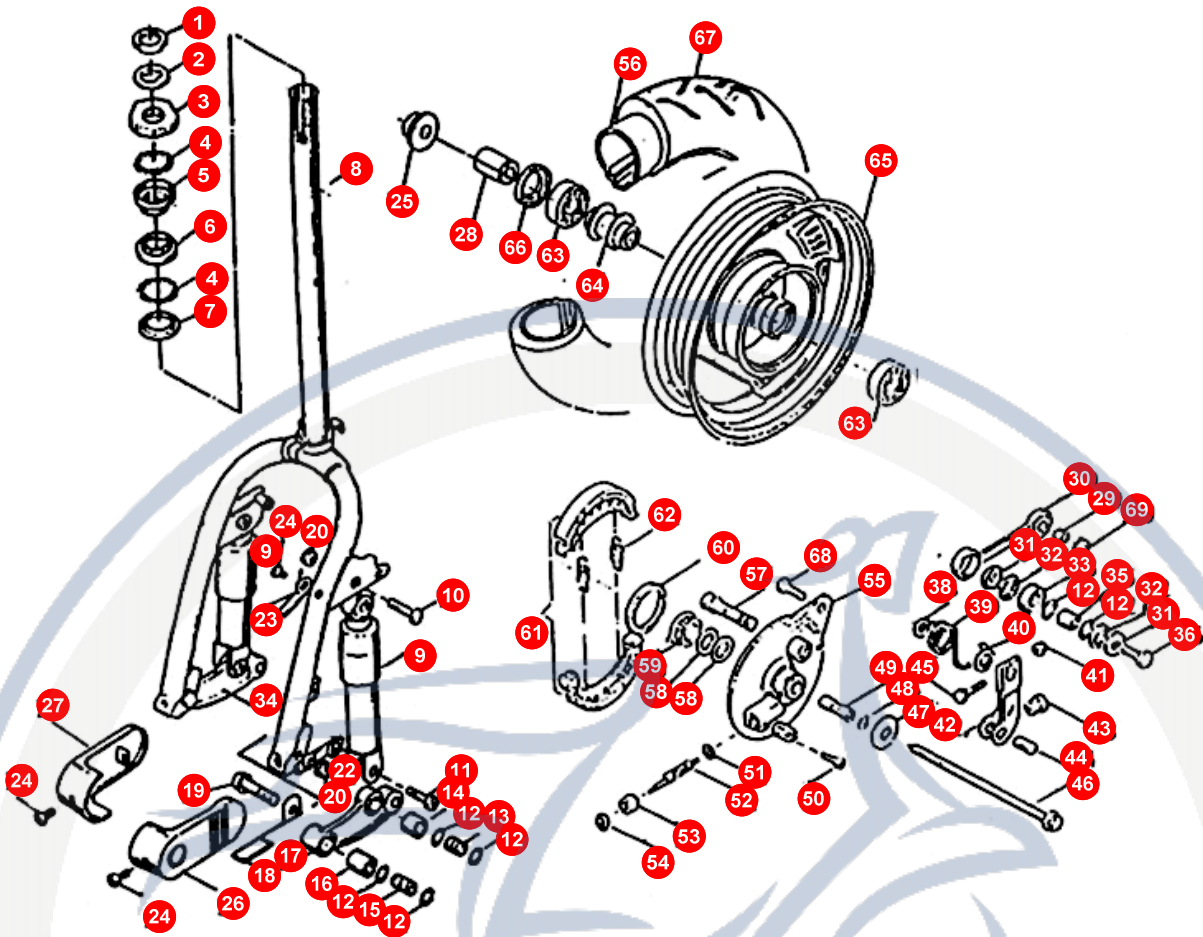
3.

| POS | ARTIKELNUMMER | BEZEICHNUNG | MODELL | MG |
|-----|---------------|--------------------|--------|----|
| 1 | KP447410000 | RINGMUTTER | | 1 |
| 2 | KP447390000 | SICHERUNGSSCHEIBE | | 1 |
| 3 | E1444050000 | LENKLAGERSCHALE | | 1 |
| 4 | 99010400000 | BALL (No.Old B4) | | 55 |
| 5 | E1444030000 | LENKLAGERSCHALE | | 1 |
| 6 | KP447370000 | LAGERSCHALE | | 1 |
| 7 | KP447330000 | LAGERRING | | 1 |
| 8 | KP447000600 | GABEL VORNE | | 1 |
| 9 | KP447260000 | STOSSDÄMPFER VORNE | | 2 |
| 10 | 90020803800 | SCHRAUBE | | 1 |
| 11 | 90230802700 | SCHRAUBE | | 2 |
| 12 | 95511300000 | O-RING | | 10 |
| 13 | KP447210000 | BUCHSE INNEN | | 2 |
| 14 | KP447220000 | BUCHSE AUSSEN | | 2 |
| 15 | KP447230000 | BUCHSE INNEN | | 2 |
| 16 | KP447190000 | BUCHSE | | 2 |
| 17 | KP447240000 | SCHWINGARM LINKS | | 1 |
| 18 | KP706320000 | BOWDENFÜHRUNG | | 1 |
| 19 | 90190804700 | SCHRAUBE | | 2 |
| 20 | 92040800000 | MUTTER | | 4 |



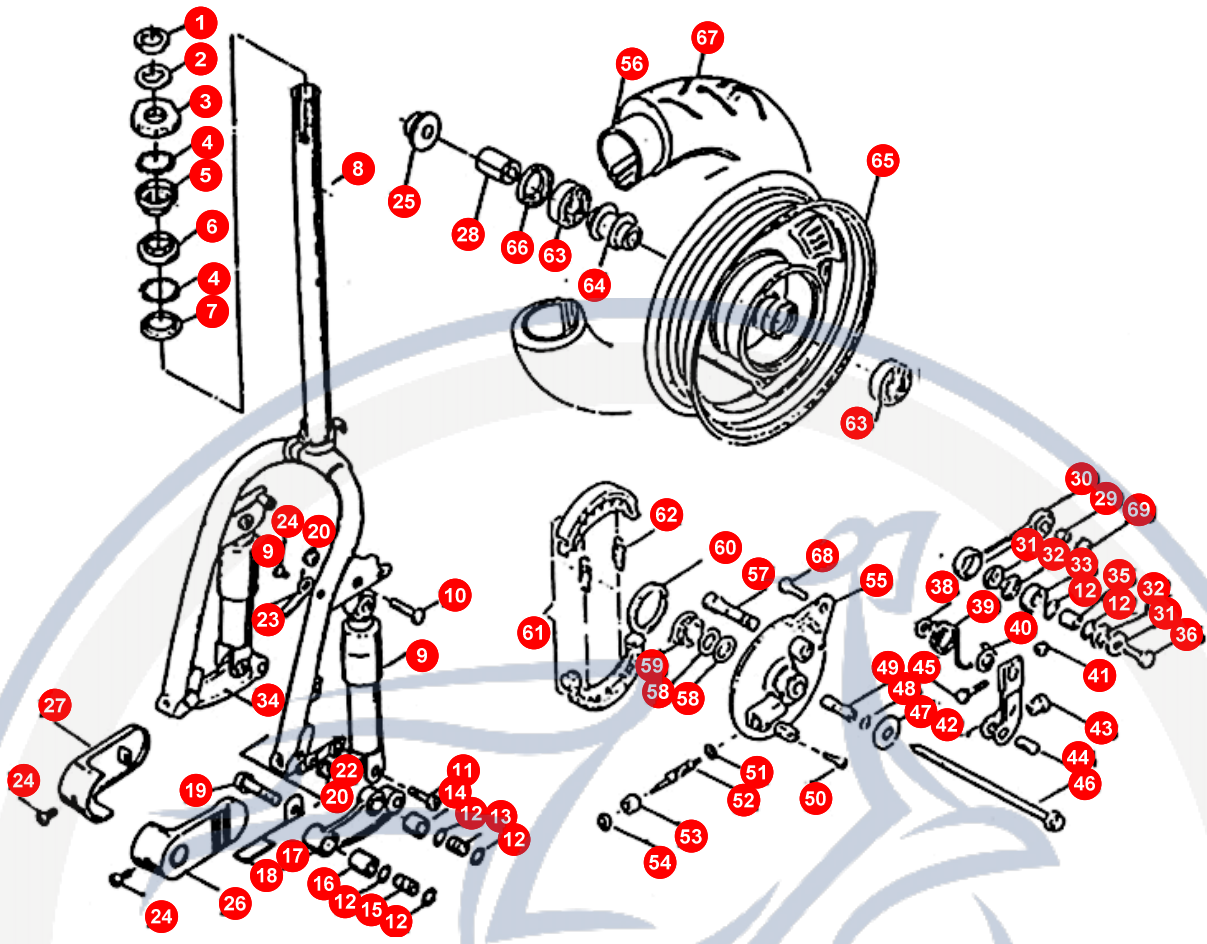
3.

| POS | ARTIKELNUMMER | BEZEICHNUNG | MODELL | MG |
|-----|---------------|---|--------|----|
| 22 | 92020800000 | MUTTER | | 2 |
| 23 | E9706410000 | KLEMME | | 1 |
| 24 | 90050601002 | SCHRAUBE | | 3 |
| 25 | 92061200000 | MUTTER | | 1 |
| 26 | KP447350000 | GABELABDECKUNG LINKS | | 1 |
| 27 | KP447360000 | Nicht mehr lieferbar !!!!GABELABDECKUNG RECHT | | 1 |
| 28 | KP402430000 | DISTANZHÜLSE | | 1 |
| 29 | KP447340000 | BUCHSE | | 1 |
| 30 | KP447290000 | STREBE | | 1 |
| 31 | KP447310000 | DECKEL | | 2 |
| 32 | KP447270000 | STOPFBÜCHSENRING | | 2 |
| 33 | KP447280000 | BUCHSE | | 1 |
| 34 | KP447180000 | SCHWINGARM RECHTS | | 1 |
| 35 | KP447320000 | BUCHE | | 1 |
| 36 | KP706360000 | SCHRAUBE | | 1 |
| 38 | KP404080000 | DICHTRING | | 1 |
| 39 | KP404090000 | FEDER | | 1 |
| 40 | KP404110000 | VERSCHLEIßANZEIGE | | 1 |
| 41 | 92040600000 | MUTTER | | 1 |



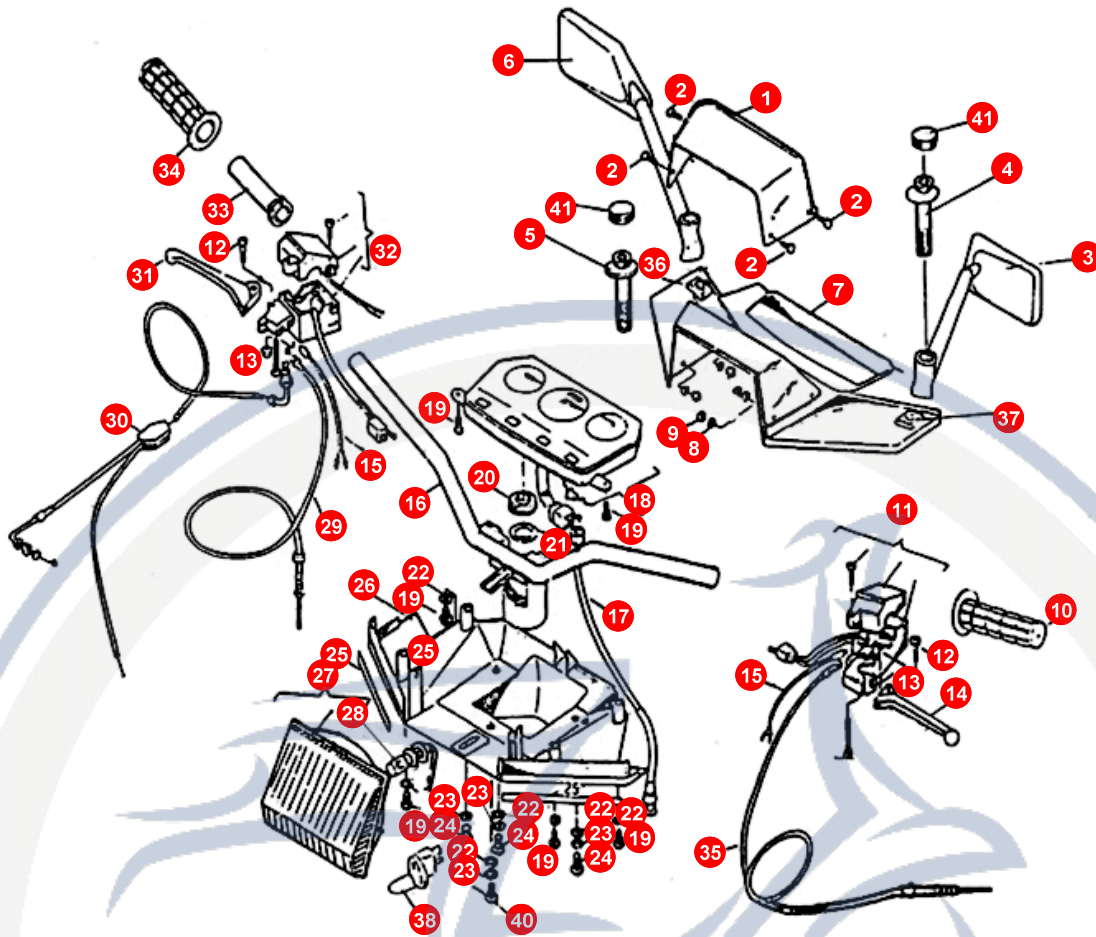
3.

| POS | ARTIKELNUMMER | BEZEICHNUNG | MODELL | MG |
|-----|---------------|-------------------------------------|--------|----|
| 42 | KP404300000 | HEBEL BR VORNE | | 1 |
| 43 | KP544410000 | STELLMUTTER | | 1 |
| 44 | KP706380000 | NIPPEL | | 1 |
| 45 | 90190602800 | SCHRAUBE | | 1 |
| 46 | KP402500000 | VORDERRADACHSE | | 1 |
| 47 | 92141300000 | SCHEIBE | | 1 |
| 48 | 95511600000 | O-RING | | 1 |
| 49 | KP402440000 | BÜCHSE | | 1 |
| 50 | 90090501800 | SCHRAUBE | | 1 |
| 51 | 92140500003 | SCHEIBE | | 1 |
| 52 | KP566010000 | TACHORITZEL NICHT MEHR LIEFERBAR!!! | | 1 |
| 53 | KP566020000 | RITZELHÜLSE | | 1 |
| 54 | B4000012951 | DICHTRING | | 1 |
| 55 | KP404100001 | BREMSPLATTE KPL. | | 1 |
| 56 | E140G310000 | SCHUMOTO SCHLAUCH | | 1 |
| 57 | KP404010000 | VORDERRADBREMSNOCKE | | 1 |
| 58 | 92142100000 | SCHEIBE | | 2 |
| 59 | KP566000000 | TACHOANTRIEB | | 1 |
| 60 | 95574151500 | DICHTRING | | 1 |
| 61 | KP4044000001 | BREMSBACKEN VORNE | | 2 |



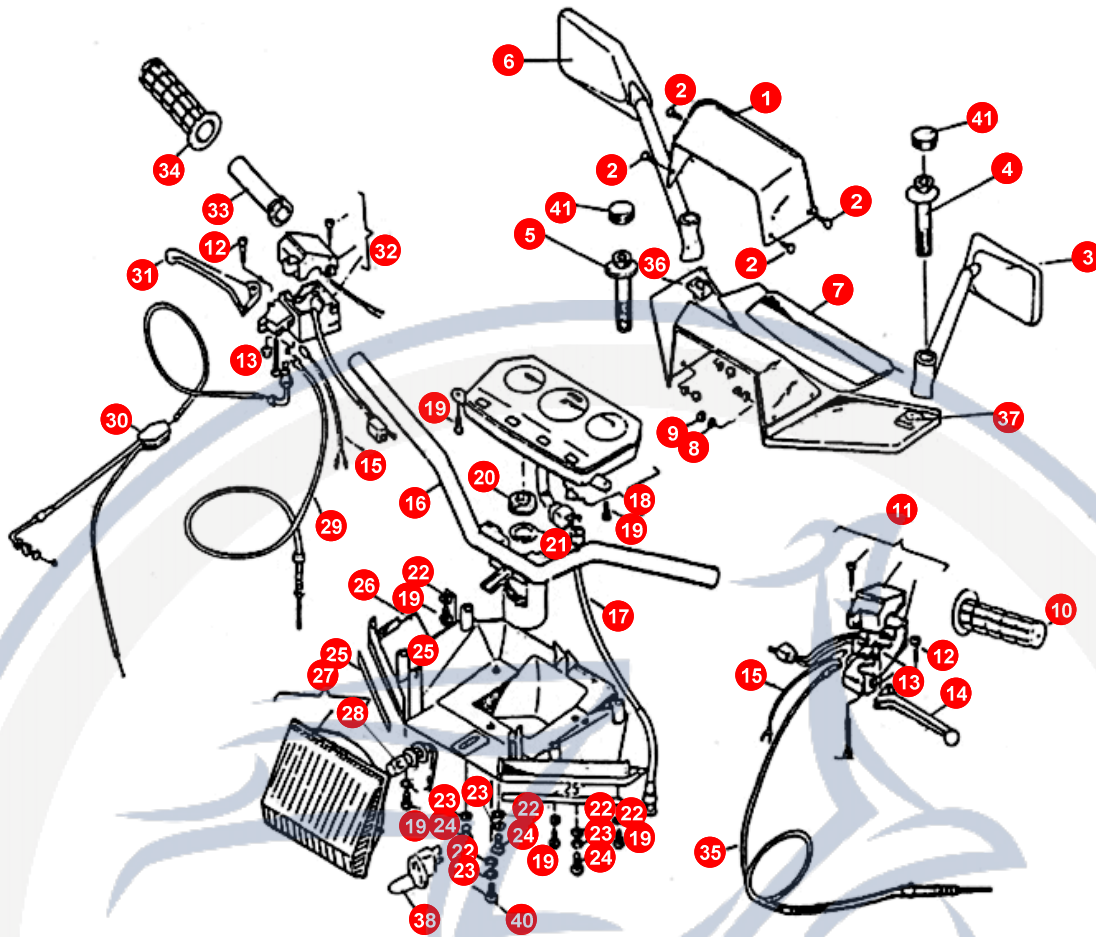
3.

| POS | ARTIKELNUMMER | BEZEICHNUNG | MODELL | MG |
|-----|---------------|------------------|--------|----|
| 62 | KP404060000 | BREMSBACKENFEDER | | 2 |
| 63 | 96520620100 | KUGELLAGER | | 2 |
| 64 | KP402400000 | DISTANZBUCHSE | | 1 |
| 65 | KP402100001 | FELGE | | 1 |
| 66 | 95572032500 | DICHTRING AUSSEN | | 1 |
| 67 | NE40B320000 | REIFEN | | 1 |
| 68 | 90020803800 | SCHRAUBE | | 1 |
| 69 | 92010800000 | MUTTER U- TYPE | | 1 |



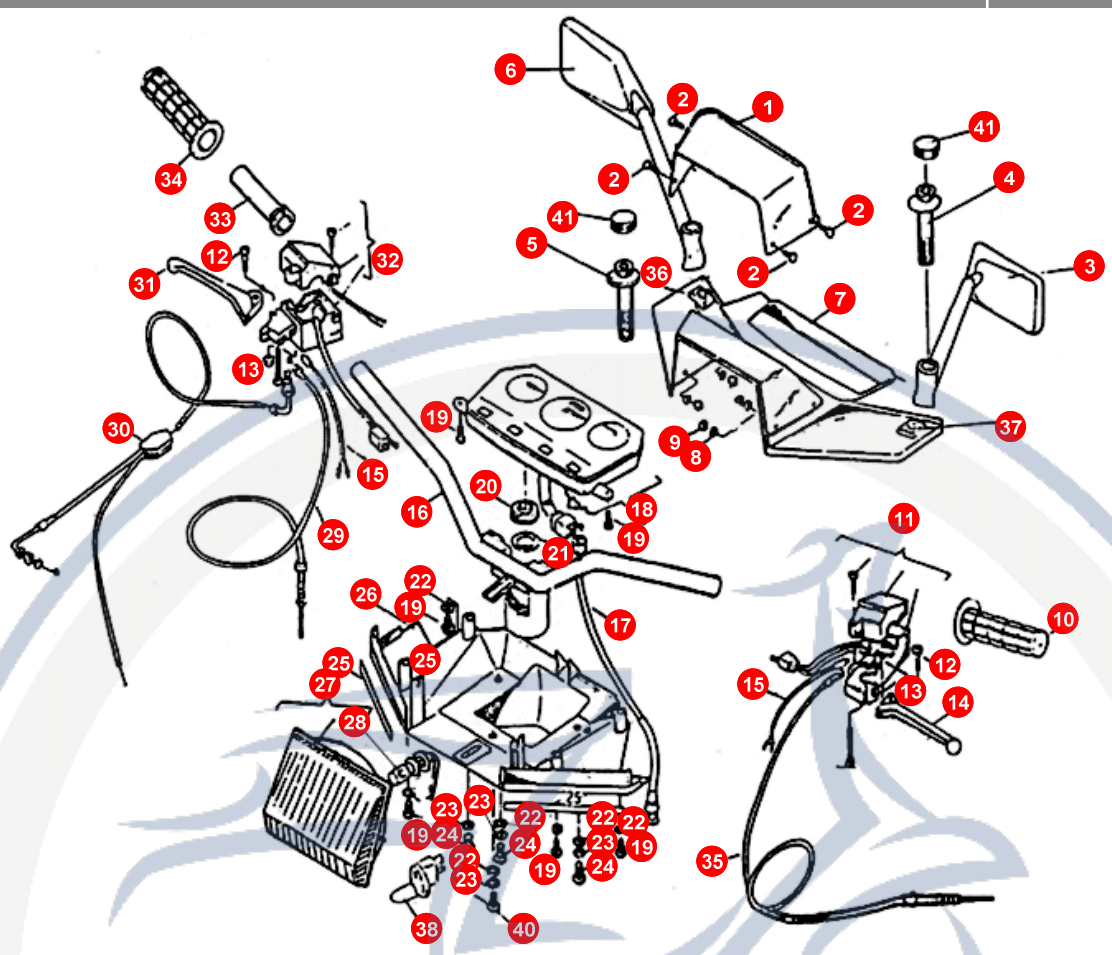
4. LENKER

| POS | ARTIKELNUMMER | BEZEICHNUNG | MODELL | MG |
|-----|---------------|--|--------|----|
| 1 | KP613010000 | WINDABWEISER TACHOME | | 1 |
| 2 | KP613070000 | SCHRAUBE | | 4 |
| 3 | KP61F0200001 | BACK MIRROR,LH | | 1 |
| 4 | 90210804500 | SPIEGELSCHRAUBE LINK | | 1 |
| 5 | 90210804501 | SPIEGELSCHRAUBE RECH | | 1 |
| 6 | KP61F0100001 | RÜCKSPIEGEL RE. | | 1 |
| 7 | KP613000130 | LENKERVERKLEIDUNG OB | | 1 |
| 7 | KP613000480 | LENKERVERKLEIDUNG OB | | 1 |
| 7 | KP613000490 | LENKERVERKLEIDUNG OB | | 1 |
| 7 | KP613000630 | LENKERVERKLEIDUNG O. | | 1 |
| 8 | 92140300000 | SCHEIBE | | 4 |
| 9 | 92020300000 | MUTTER | | 4 |
| 10 | KP541000000 | GRIFFGUMMI LINKS | | 1 |
| 11 | KP546000000 | Nicht mehr lieferbar !!!!LICHTSCHALTER L | | 1 |
| 12 | KP543380000 | BREMSHEBELSCHRAUBE | | 2 |
| 13 | 92020500000 | MUTTER | | 2 |
| 14 | KP543300000 | BREMSGRIFF LINKS | | 1 |
| 15 | E1543310000 | STARTSCHALTER BR | | 2 |
| 16 | KP612000001 | LENKSTANGE | | 1 |
| 17 | KP544000000 | Nicht mehr lieferbar !!!TACHOWELLE | | 1 |



4. LENKER

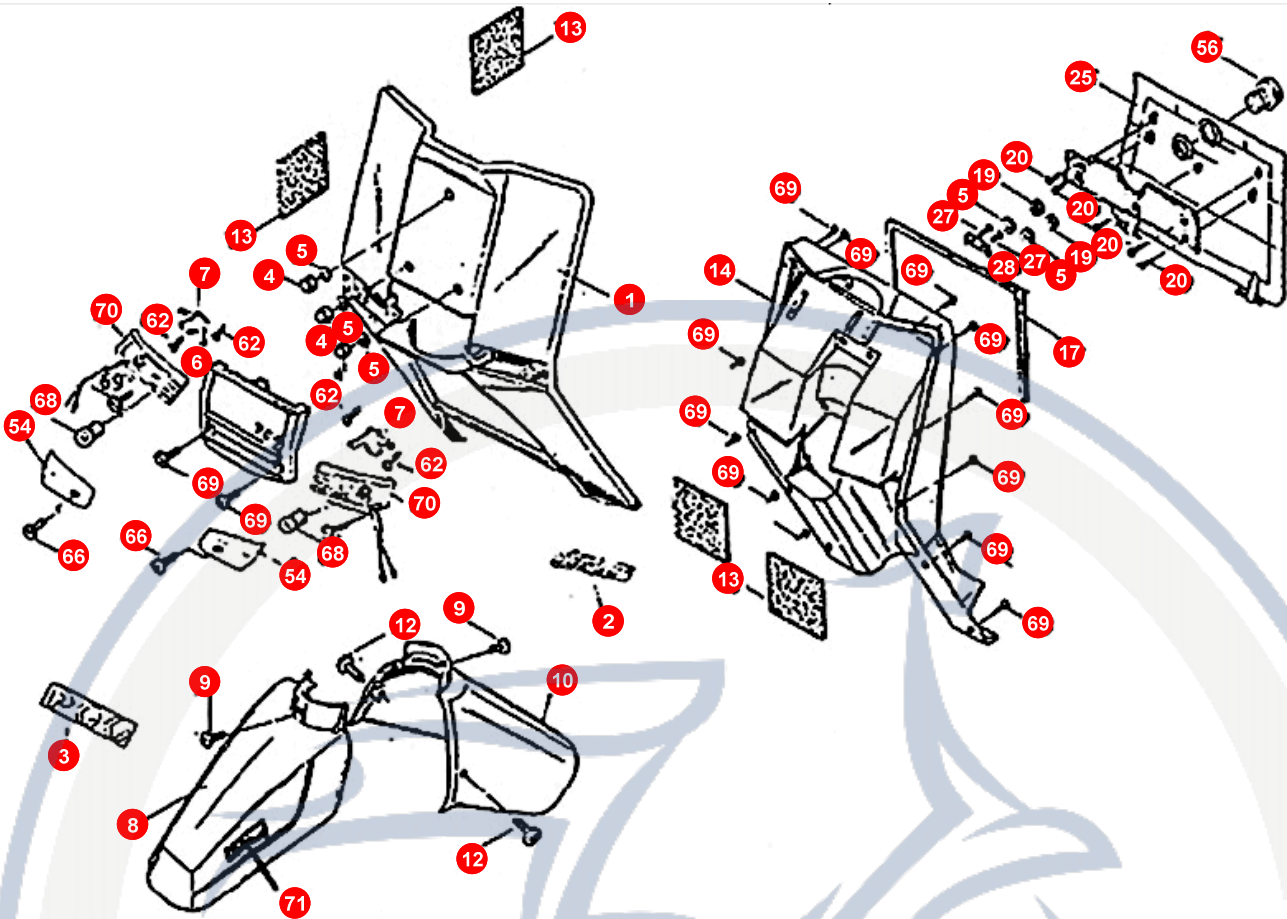
| POS | ARTIKELNUMMER | BEZEICHNUNG | MODELL | MG |
|-----|---------------|--|--------|----|
| 18 | KP5610000002 | ARMATURENBRETT | | 1 |
| 19 | 90050501600 | SCHRAUBE | | 6 |
| 20 | KP611010000 | MUTTER | | 1 |
| 21 | 92492600000 | FEDERSCHEIBE | | 1 |
| 22 | 92140600001 | SCHEIBE | | 7 |
| 23 | 92110500000 | SCHEIBE | | 4 |
| 24 | 90050502500 | SCHRAUBE | | 4 |
| 25 | KP614040000 | AUFKLEBER | | 2 |
| 26 | KP614000000 | LENKERVERKLEIDUNG UN | | 1 |
| 27 | CEV10332304 | SCHEINWERFER STAR 80 | | 1 |
| 28 | E166A050000 | VOM WERK NICHT MEHR LIEFERBAR !!!LAMPE | | 1 |
| 29 | KP5442000001 | Nicht mehr lieferbar !!!BREMSSEIL VO | | 1 |
| 30 | KP5446000001 | GASZUG MIKUNI | | 1 |
| 31 | KP543800000 | BREMSHEBEL RECHTS | | 1 |
| 32 | KP548000000 | STARTERSCHALTER R | | 1 |
| 33 | KP542100000 | GASGRIFF FÜHRUNG | | 1 |
| 34 | KP542000000 | GRIFFGUMMI RECHTS | | 1 |
| 35 | KP5444000002 | Nicht mehr lieferbar !!!!!BREMSSEIL HINTEN | | 1 |
| 36 | KP616030000 | SPIEGELGUMMI RECHTS | | 1 |



4. LENKER

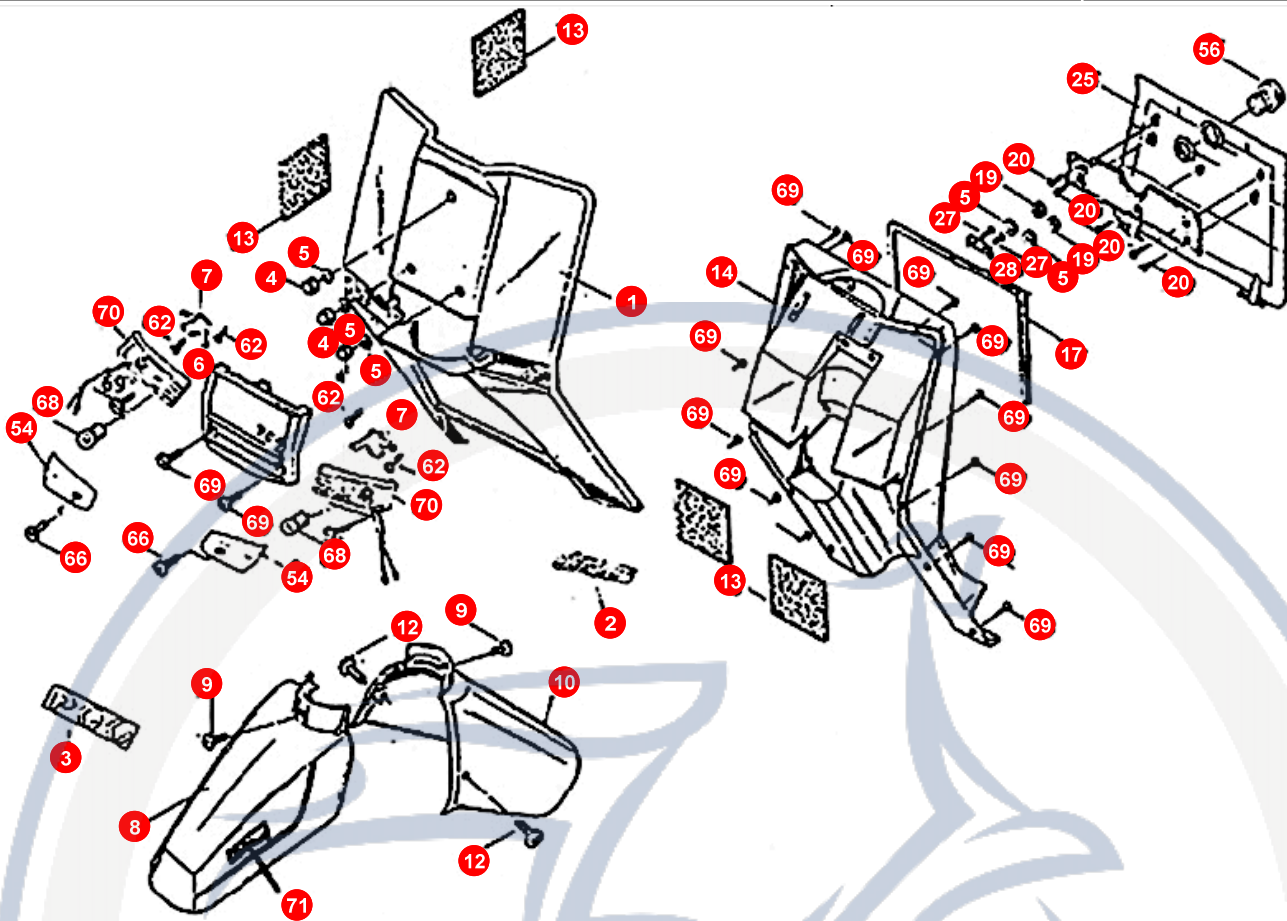
| POS | ARTIKELNUMMER | BEZEICHNUNG | MODELL | MG |
|-----|---------------|--------------------|--------|----|
| 37 | KP616020000 | SPIEGELGUMMI LINKS | | 1 |
| 38 | E166A070000 | BIRNE | | 1 |
| 40 | 90070501600 | STELLSCHRAUBE | | 1 |
| 41 | KP616010000 | KAPPE | | 2 |

Motorroller
- seit 1993 -



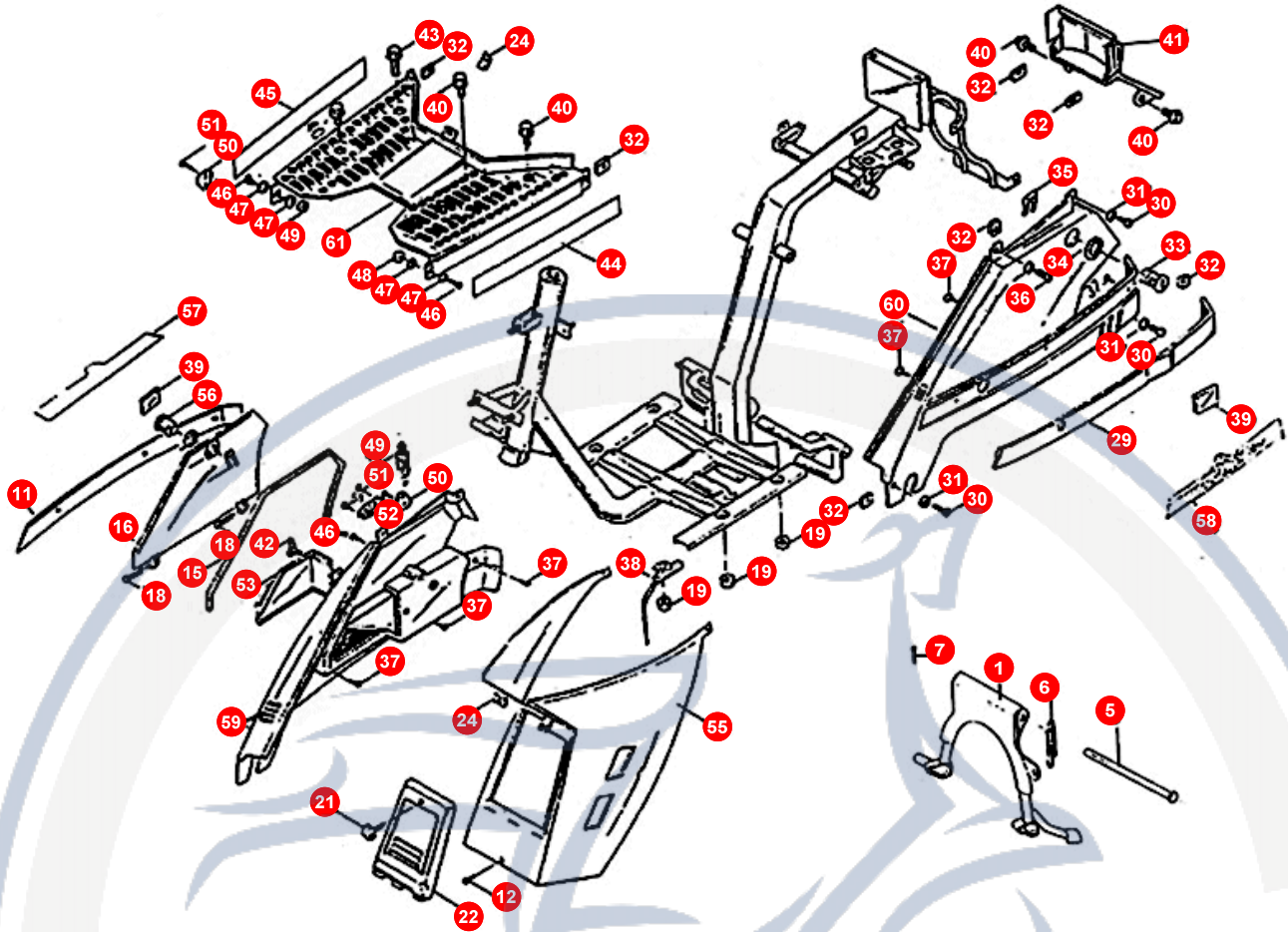
5. VERKLEIDUNG (VORNE)

| POS | ARTIKELNUMMER | BEZEICHNUNG | MODELL | MG |
|-----|---------------|--|--------|----|
| 1 | KP621000130 | BEINSCHUTZ AUSSEN RO | | 1 |
| 1 | KP621000480 | BEINSCHUTZ AUSSEN BM | | 1 |
| 1 | KP621000490 | BEINSCHUTZ AUSSEN BL | | 1 |
| 1 | KP621000630 | BEINSCHUTZ AUSSEN SC | | 1 |
| 2 | KP601030000 | AUFKLEBER BEINSCHILD | | 1 |
| 3 | KP601020000 | PGO EMBLEM | | 1 |
| 4 | 92050500000 | MUTTER | | 3 |
| 5 | 92140700001 | DISTANZSCHEIBE | | 5 |
| 6 | KP621020000 | HUPENDECKEL | | 1 |
| 7 | KP663140000 | BLINKERHALTER | | 2 |
| 8 | KP632000130 | KOTFLÜGEL VORNE | | 1 |
| 8 | KP632000480 | KOTFLÜGEL VORNE | | 1 |
| 8 | KP632000490 | KOTFLÜGEL VORNE | | 1 |
| 8 | KP632000630 | KOTFLÜGEL VORNE | | 1 |
| 9 | 90050501200 | SCHRAUBE | | 2 |
| 10 | KP632600000 | KOTFLÜGEL VORNE HINTERTEIL | | 1 |
| 12 | 90080601200 | SCHRAUBE | | 4 |
| 13 | B4000027265 | STAUBSCHUTZGITTER | | 3 |
| 14 | KP622000000 | !! Nicht mehr Lieferbar !! HANDSCHUHFACH | | 1 |
| 17 | E9622010000 | DICHTUNG | | 1 |



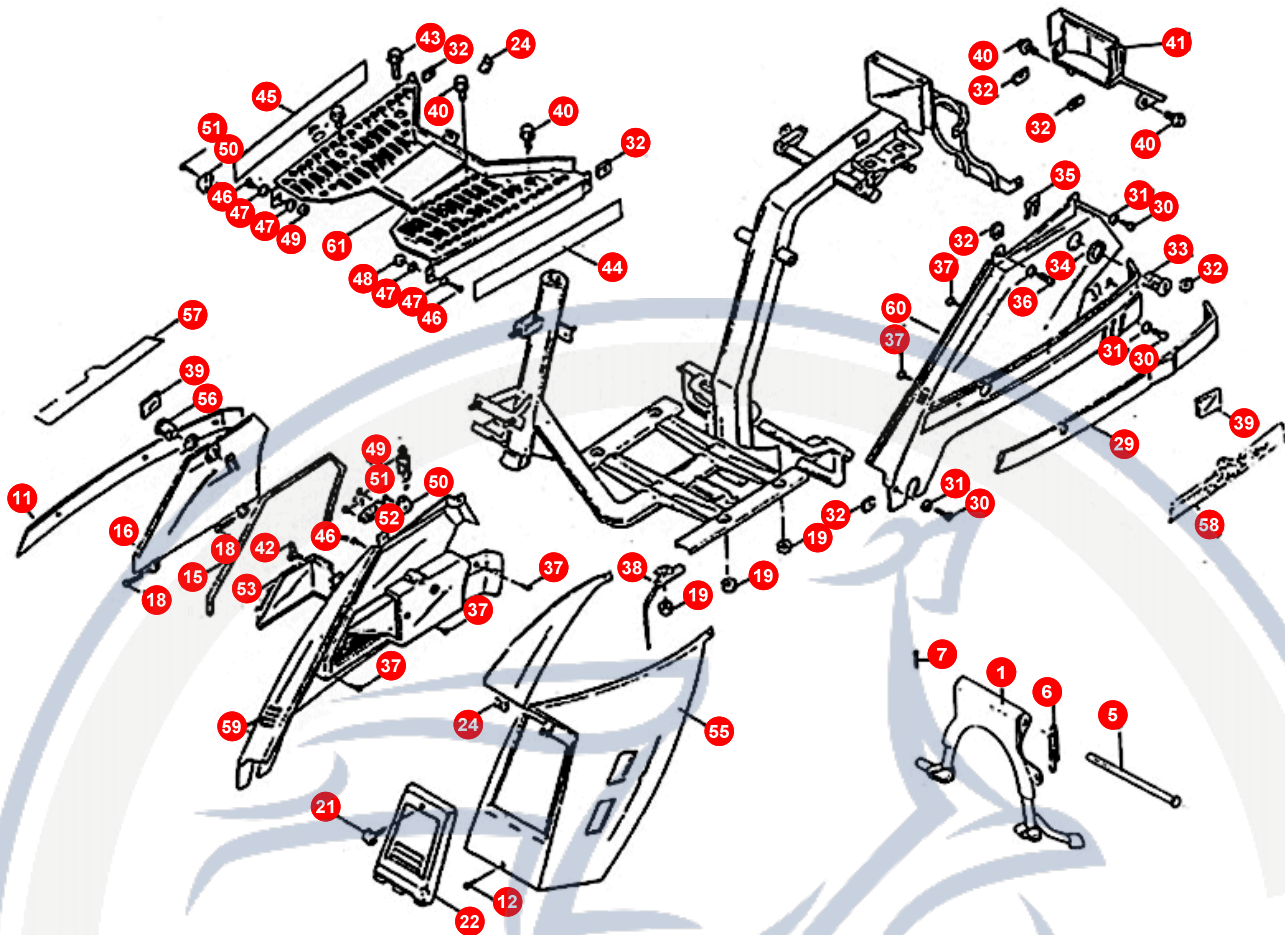
5. VERKLEIDUNG (VORNE)

| POS | ARTIKELNUMMER | BEZEICHNUNG | MODELL | MG |
|-----|---------------|--------------------------------------|--------|----|
| 19 | 92030600001 | MUTTER | | 5 |
| 20 | 90150400600 | SCHRAUBE | | 5 |
| 25 | KP622060000 | HANDSCHUHFACHDECKEL | | 1 |
| 27 | 90130301300 | SCHRAUBE | | 2 |
| 28 | KP622090000 | SCHLOSS PLATTE | | 1 |
| 54 | B300002143A | BLINKERCELLON | | 2 |
| 54 | KP6631500001 | BLINKER KOMPLETT | | 2 |
| 56 | KP551000000 | Nicht mehr lieferbar !!!!SCHLOSS KPL | | 1 |
| 56 | KP554000000 | DECKEL SCHLOSS | | 2 |
| 62 | 90130401001 | SCHRAUBE | | 4 |
| 66 | B9000017482 | Nicht mehr lieferbar !!!!SCHRAUBE | | 2 |
| 68 | E966C050000 | BIRNE 12V 10W | | 2 |
| 69 | 90110401200 | SCHRAUBE | | 17 |
| 70 | KP6631500001 | BLINKER KOMPLETT | | 2 |
| 71 | KP6010100002 | AUFKLEBER KOTFLÜGEL | | 1 |
| 71 | KP6010100005 | AUFKLEBER KOTFLÜGEL | | 1 |



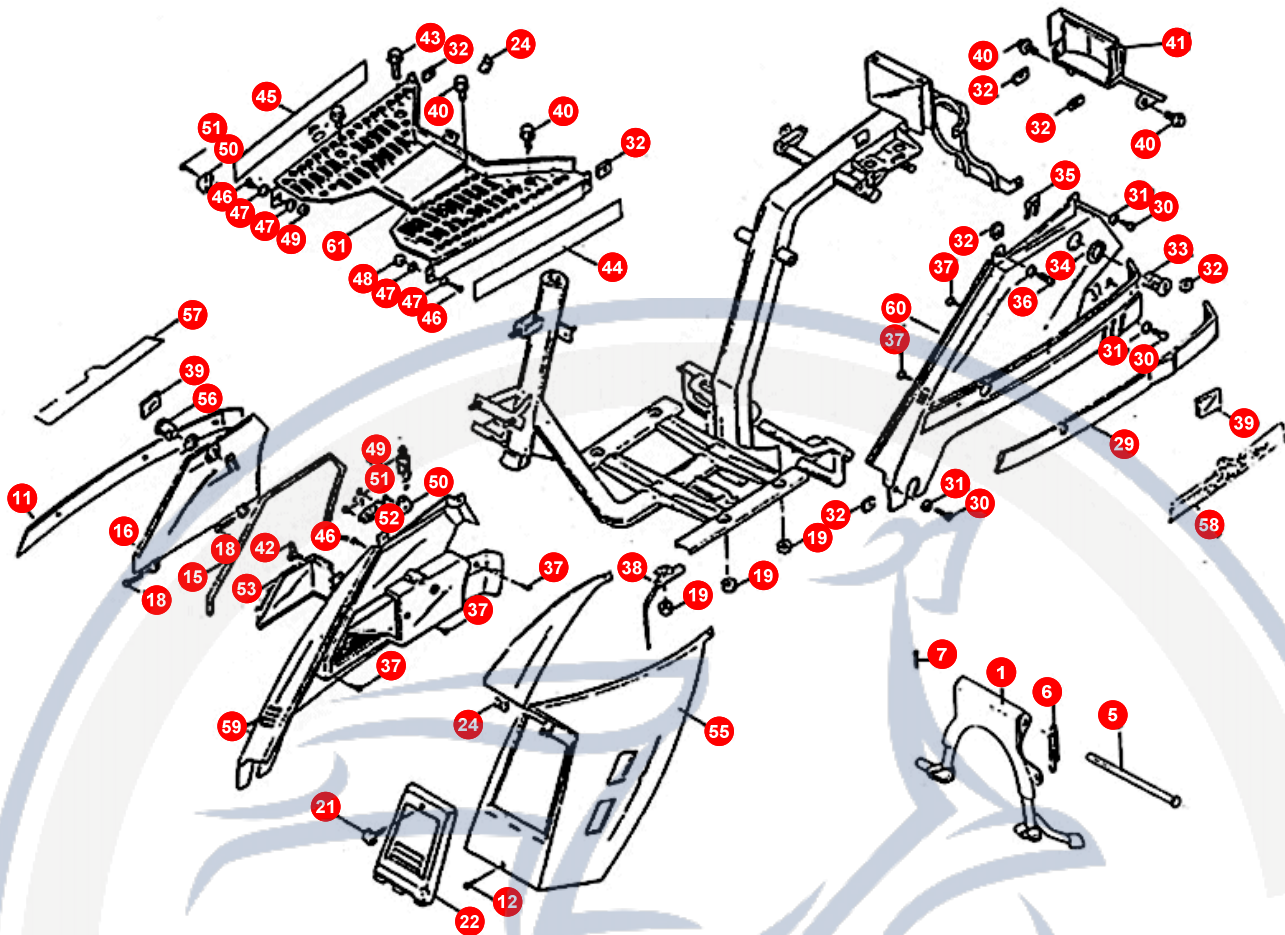
6.

| POS | ARTIKELNUMMER | BEZEICHNUNG | MODELL | MG |
|-----|---------------|---|--------|----|
| 1 | E9461000000 | CENTRAL STAND A | | 1 |
| 5 | E14611110000 | STÄNDERACHSE | | 1 |
| 6 | E1461121000 | STÄNDERFEDER | | 1 |
| 7 | 93520302000 | SPLIT PIN | | 1 |
| 11 | KP625510000 | SEITENTEILLEISTE REC | | 1 |
| 12 | 90080601200 | SCHRAUBE | | 4 |
| 15 | KP625550000 | Nicht mehr lieferbar !!!!DICHTUNG WERKZEU | | 1 |
| 16 | KP622080130 | WERKZEUGKASTENDECKEL | | 1 |
| 16 | KP622080480 | WERKZEUGKASTENDECKEL | | 1 |
| 16 | KP622080490 | WERKZEUGKASTENDECKEL | | 1 |
| 16 | KP622080630 | WERKZEUGKASTENDECKEL | | 1 |
| 18 | KP622100000 | ANGELSTIFT | | 2 |
| 19 | 92030600001 | MUTTER | | 5 |
| 21 | KP625020000 | VORDERE KAROSSERIESC | | 1 |
| 22 | KP625010000 | ZENTRALSCHUTZGITTER | | 1 |
| 24 | E1706040000 | BLECHMUTTER | | 1 |
| 29 | KP625310000 | SEITENTEILLEISTE LIN | | 1 |
| 30 | 90050501600 | SCHRAUBE | | 6 |
| 31 | 92140500001 | SCHEIBE | | 6 |
| 32 | E1706060000 | BLECHMUTTER KOTF | | 10 |



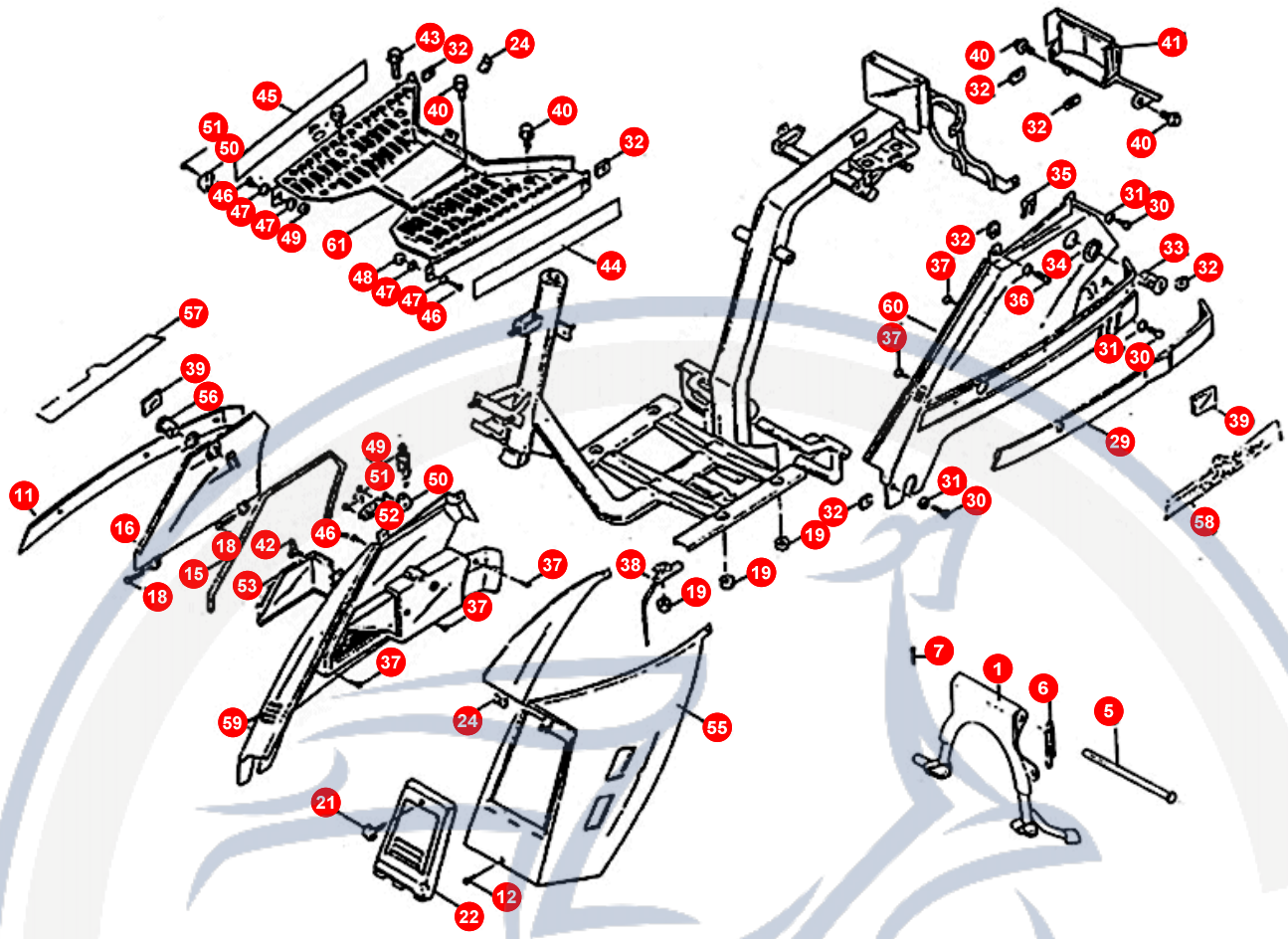
6.

| POS | ARTIKELNUMMER | BEZEICHNUNG | MODELL | MG |
|-----|---------------|--------------------------------------|--------|----|
| 33 | KP551000000 | Nicht mehr lieferbar !!!!SCHLOSS KPL | | 1 |
| 33 | KP671190000 | SCHLOSS SITZBANK | | 1 |
| 34 | KP622110000 | 1 GUMMISCHEIBE | | 2 |
| 35 | KP671120000 | SCHLOSSBLECH | | 2 |
| 36 | 90050501600 | SCHRAUBE | | 1 |
| 37 | 90130400800 | SCHRAUBE 8 | | 6 |
| 38 | KP586600000 | WIDERSTAND | | 1 |
| 39 | KP6690100002 | REFLEKTOR SEITLICH | | 2 |
| 40 | 90190601200 | SCHRAUBE | | 5 |
| 41 | KP625700000 | VERKLEIDUNG HINTEN | | 1 |
| 42 | KP625540000 | FLÜGELSCHRAUBE | | 1 |
| 43 | 90190602001 | SCHRAUBE | | 1 |
| 44 | KP601040180 | PANELBODENAUFKLEBER | | 1 |
| 44 | KP601040490 | PANELBODENAUFKLEBER | | 1 |
| 44 | KP601040630 | PANELBODENAUFKLEBER | | 1 |
| 44 | KP601050000 | PANELBODENAUFKLEBER | | 1 |
| 45 | KP601040000 | PANELBODENAUFKLEBER | | 1 |
| 45 | KP601050180 | PANELBODENAUFKLEBER | | 1 |
| 45 | KP601050490 | PANELBODENAUFKLEBER | | 1 |



6.

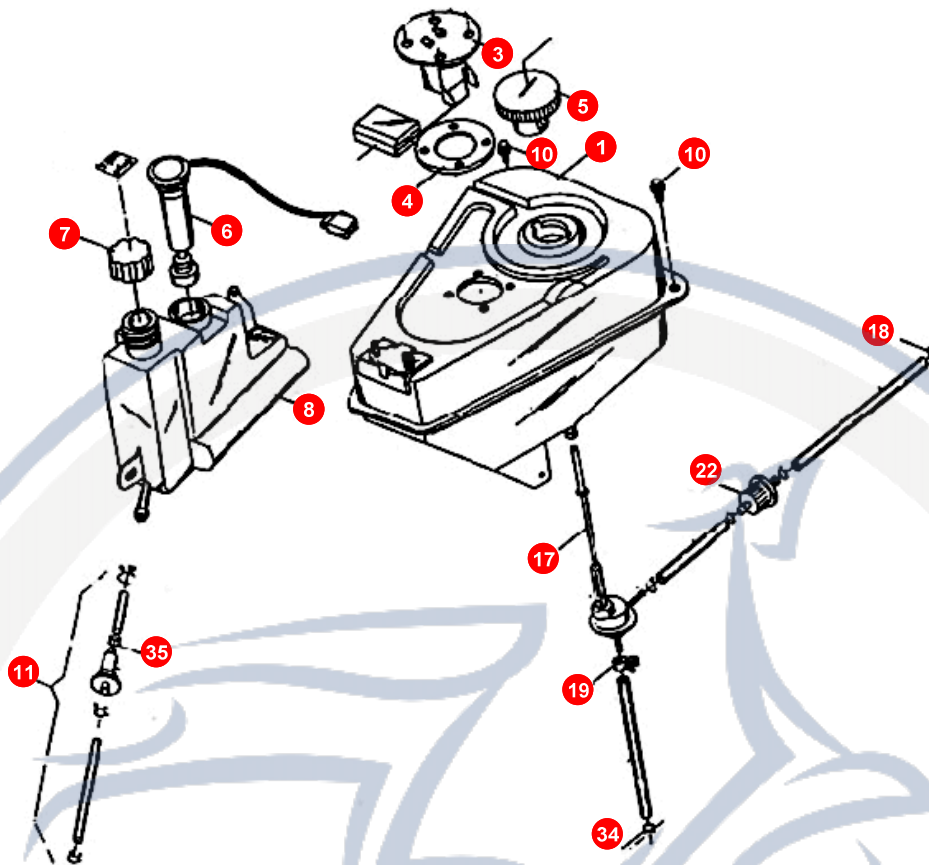
| POS | ARTIKELNUMMER | BEZEICHNUNG | MODELL | MG |
|-----|---------------|----------------------|--------|----|
| 45 | KP601050630 | PANELBODENAUFKLEBER | | 1 |
| 46 | BS004077003 | SCHRAUBE | | 3 |
| 47 | 92140400000 | SCHEIBE | | 4 |
| 48 | BS002006006 | MUTTER | | 2 |
| 49 | KP625530000 | SPRING | | 1 |
| 50 | KP625520000 | FEDER | | 2 |
| 51 | 90110401203 | SCHRAUBE | | 4 |
| 52 | KP625320000 | SCHLOßBLECH | | 1 |
| 53 | KP625570000 | ZÜNDKERZENDECKEL | | 1 |
| 55 | B4000010219 | DECKEL ZENTRAKKAROSS | | 1 |
| 56 | KP554000000 | DECKEL SCHLOSS | | 2 |
| 57 | KP6010800001 | AUFKLEBER RECHTS | | 1 |
| 58 | KP6010600001 | AUFKLEBER LINKS | | 1 |
| 59 | KP625500130 | SEITENVERKLEIDUNG RE | | 1 |
| 59 | KP625500480 | SEITENVERKLEIDUNG RE | | 1 |
| 59 | KP625500490 | SEITENVERKLEIDUNG RE | | 1 |
| 59 | KP625500630 | SEITENVERKLEIDUNG RE | | 1 |
| 60 | KP625300130 | SEITENVERKLEIDUNG LI | | 1 |
| 60 | KP625300480 | SEITENVERKLEIDUNG LI | | 1 |
| 60 | KP625300490 | SEITENVERKLEIDUNG LI | | 1 |



6.

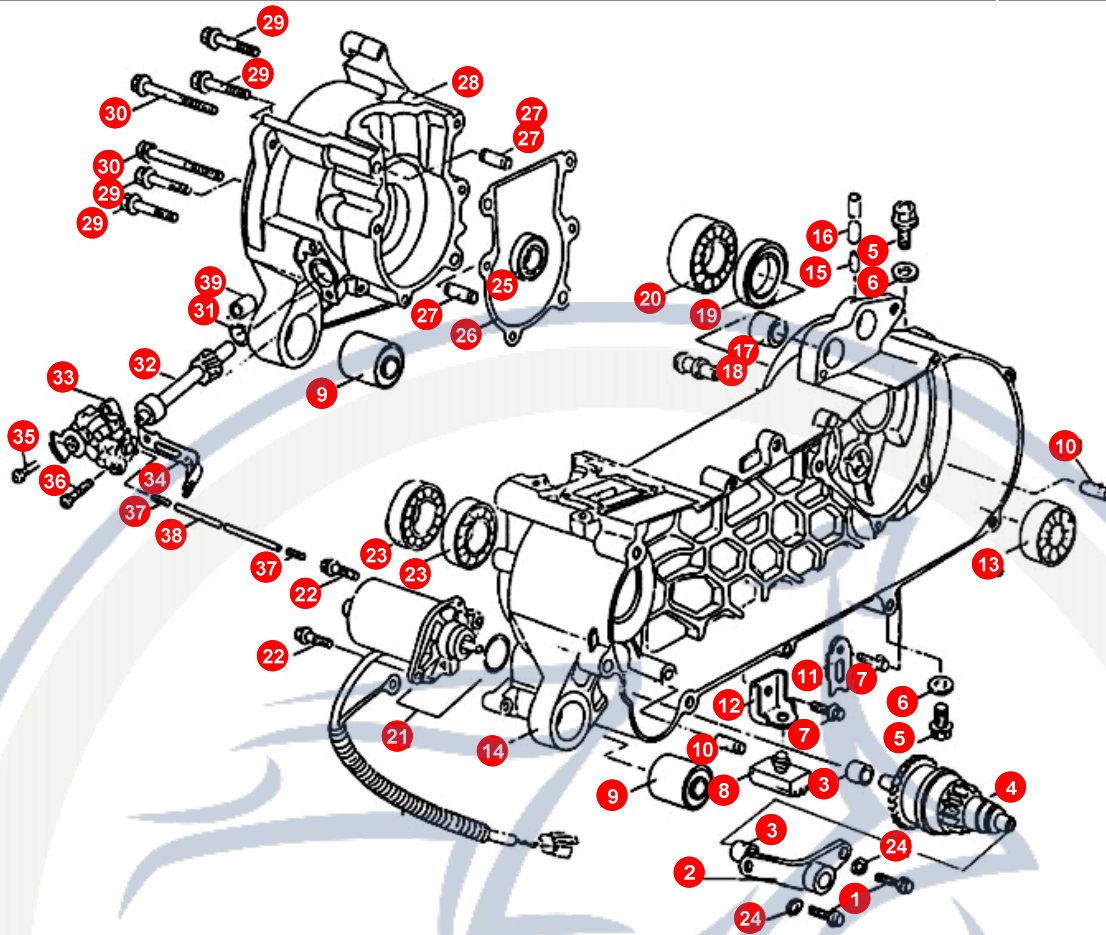
| POS | ARTIKELNUMMER | BEZEICHNUNG | MODELL | MG |
|-----|---------------|--------------------------------------|--------|----|
| 60 | KP625300630 | SEITENVERKLEIDUNG LI | | 1 |
| 61 | KP624010000 | Nicht mehr lieferbar !!!!!GUMMIMATTE | | 1 |

Motorroller.de
- seit 1993 -



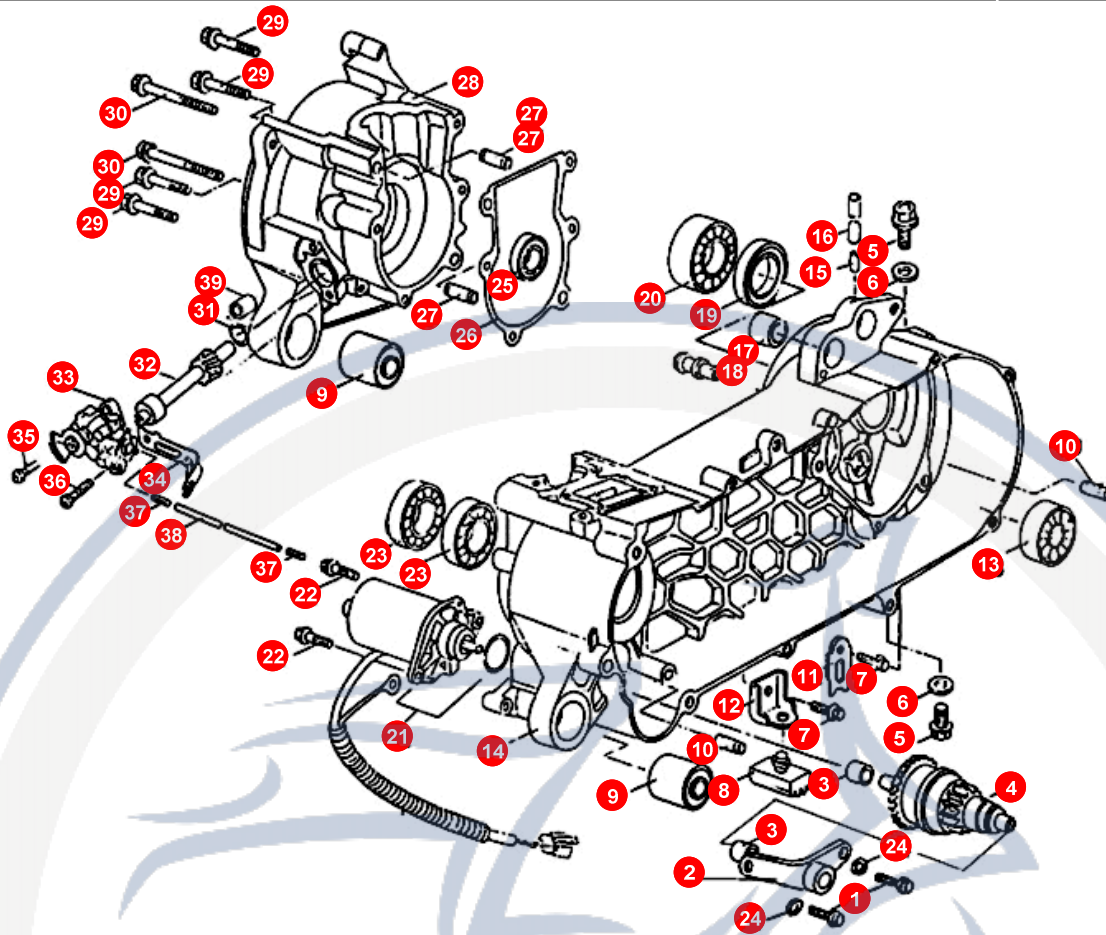
7.

| POS | ARTIKELNUMMER | BEZEICHNUNG | MODELL | MG |
|-----|---------------|--|--------|----|
| 1 | B1000010029 | TANK | | 1 |
| 3 | KP521700000 | TANKGEBER | | 1 |
| 4 | KP521710000 | DICHTUNG | | 1 |
| 5 | KP521300000 | TANKDECKEL | | 1 |
| 6 | KP522700000 | FÜLLSTANDSMESSER- ÖL | | 1 |
| 7 | E1522300000 | ÖLTANKDECKEL | | 1 |
| 8 | KP522000000 | Nicht mehr lieferbar !!!!ÖLTANK | | 1 |
| 10 | 90190601600 | SCHRAUBE SCHLOSS | | 3 |
| 11 | KP522200000 | ÖLSCHLAUCH MIT FILTE | | 1 |
| 17 | KP523000000 | Nicht mehr lieferbar!!!!VAKUUM BENZINHAHN MI | | 1 |
| 18 | E1706110000 | SHELLE | | 4 |
| 19 | E1706100000 | SCHLAUCHSHELLE | | 2 |
| 22 | P652A0100001 | BENZINFILTER | | 1 |
| 34 | E1706100000 | SCHLAUCHSHELLE | | 1 |
| 35 | E1706020000 | KLEMMFEDER | | 4 |



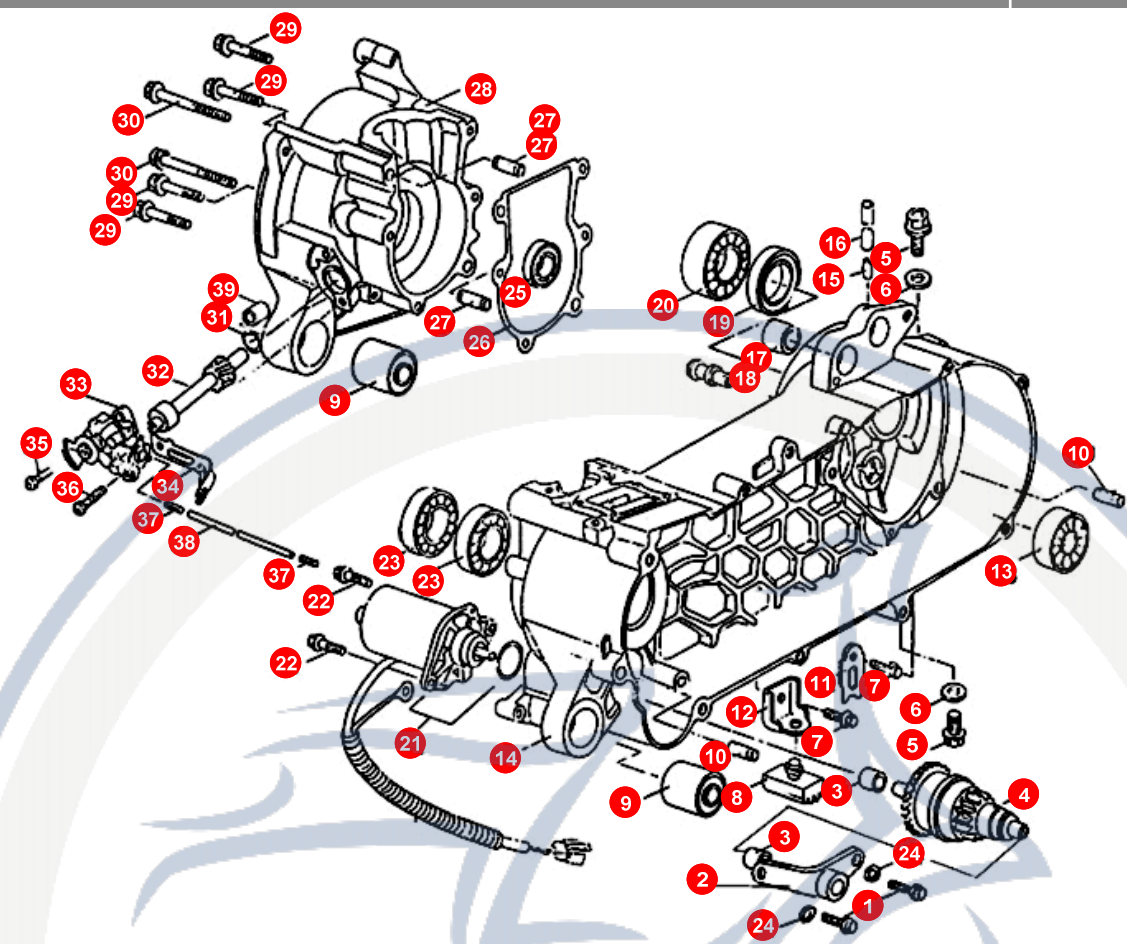
8. MOTORGEHÄUSEDECKEL

| POS | ARTIKELNUMMER | BEZEICHNUNG | MODELL | MG |
|-----|---------------|------------------|--------|----|
| 1 | 90040601201 | SCHRAUBE | | 2 |
| 2 | E1242100000 | BÜGEL | | 1 |
| 3 | E1062130000 | BUCHSE | | 2 |
| 4 | E1242000000 | STARTERRAD | | 1 |
| 5 | 90190801200 | SCHRAUBE | | 2 |
| 6 | 92140800001 | SCHEIBE | | 2 |
| 7 | 90190601600 | SCHRAUBE SCHLOSS | | 2 |
| 8 | E1062090000 | STÄNDERGUMMI | | 1 |
| 9 | E1061020000 | SILENTBLOCK | | 2 |
| 10 | 93541002001 | BOLZEN | | 2 |
| 11 | E1544430000 | HALTER BREMSSEIL | | 1 |
| 12 | E1062080000 | HALTEBÜGEL | | 1 |
| 13 | 96510620100 | KUGELLAGER | | 1 |
| 14 | E1062010000 | MOTORGEHÄUSE LI | | 1 |
| 15 | E1062070000 | ENTLÜFTUNG | | 1 |
| 16 | B4E1060380A | ÖLSCHLAUCH | | 1 |
| 17 | E1062020000 | GUMMIDAMPFER | | 1 |
| 18 | E1407430000 | ZAPFEN | | 1 |
| 19 | 95572440700 | SIMMERING | | 1 |
| 20 | 96530630300 | KUGELLAGER | | 1 |



8. MOTORGEHÄUSEDECKEL

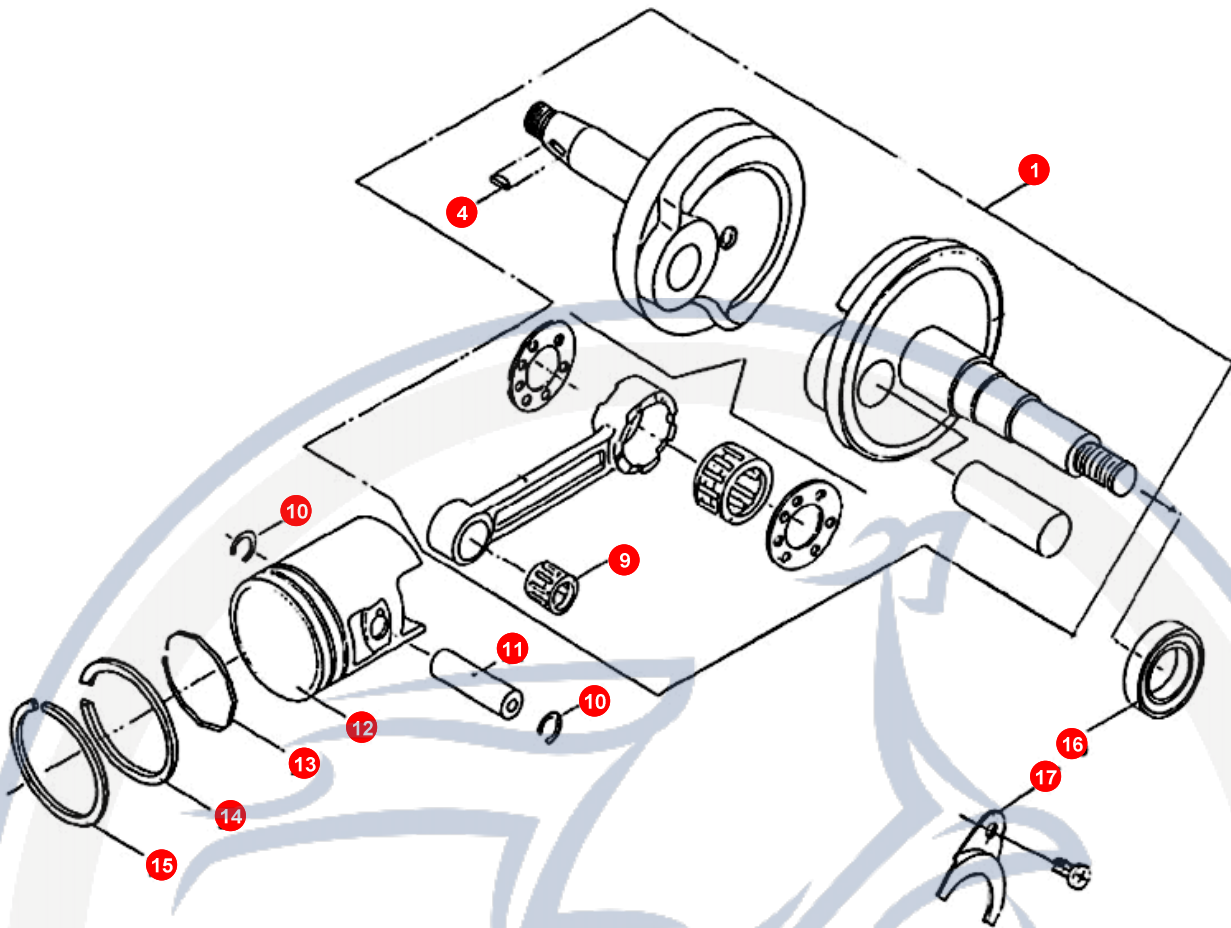
| POS | ARTIKELNUMMER | BEZEICHNUNG | MODELL | MG |
|-----|---------------|------------------------|--------|----|
| 21 | E1241001000 | STARTER KPL | | 1 |
| 22 | 90180602002 | SCHRAUBE | | 2 |
| 23 | E1062100000 | HAUPTLAGER | | 2 |
| 24 | 92110600000 | SCHEIBE | | 2 |
| 25 | 95581525400 | SIMMERING K-WELL | | 1 |
| 26 | E1061040000 | M.M.DICHTUNG | | 1 |
| 27 | 93541002300 | BOLZEN | | 2 |
| 28 | E1061010000 | MOTORGEHÄUSE RE | | 1 |
| 29 | 90190604500 | SCHRAUBE | | 4 |
| 30 | 90190606000 | SCHRAUBE | | 2 |
| 31 | 92140700000 | SCHEIBE | | 1 |
| 32 | E1081100000 | ÖLPUMPENWELLE | | 1 |
| 33 | E1081001000 | OIL PUMP ASSY - E1-50D | | 1 |
| 34 | E1081200000 | BÜGEL +LPUMPE | | 1 |
| 35 | 90040501600 | SCHRAUBE | | 1 |
| 36 | 90040502000 | SCHRAUBE | | 1 |
| 37 | 93550500800 | KLEMMFEDER | | 2 |
| 38 | E1081300000 | ÖLSCHLAUCH | | 1 |
| 39 | E1061030000 | BUCHSE +LPUMPE | | 1 |



8. MOTORGEHÄUSEDECKEL

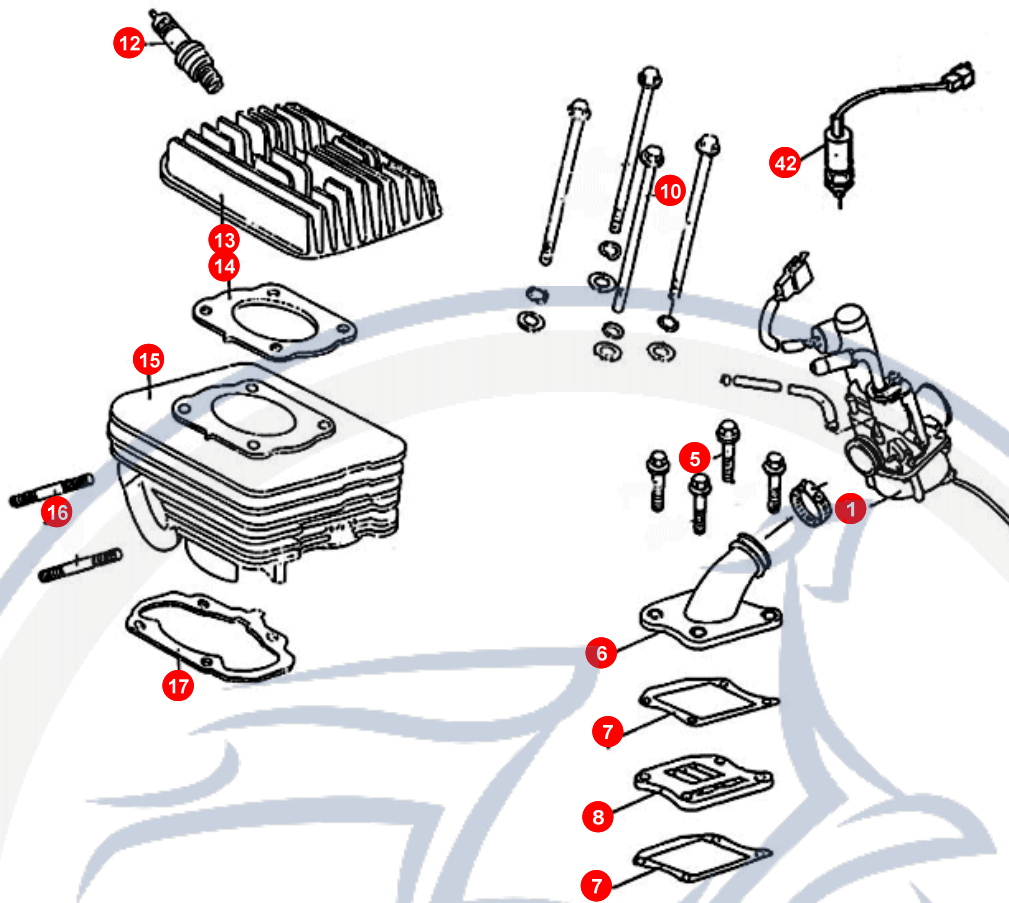
| POS | ARTIKELNUMMER | BEZEICHNUNG | MODELL | MG |
|-----|---------------|-------------|--------|----|
|-----|---------------|-------------|--------|----|

Motorroller.de
- seit 1993 -



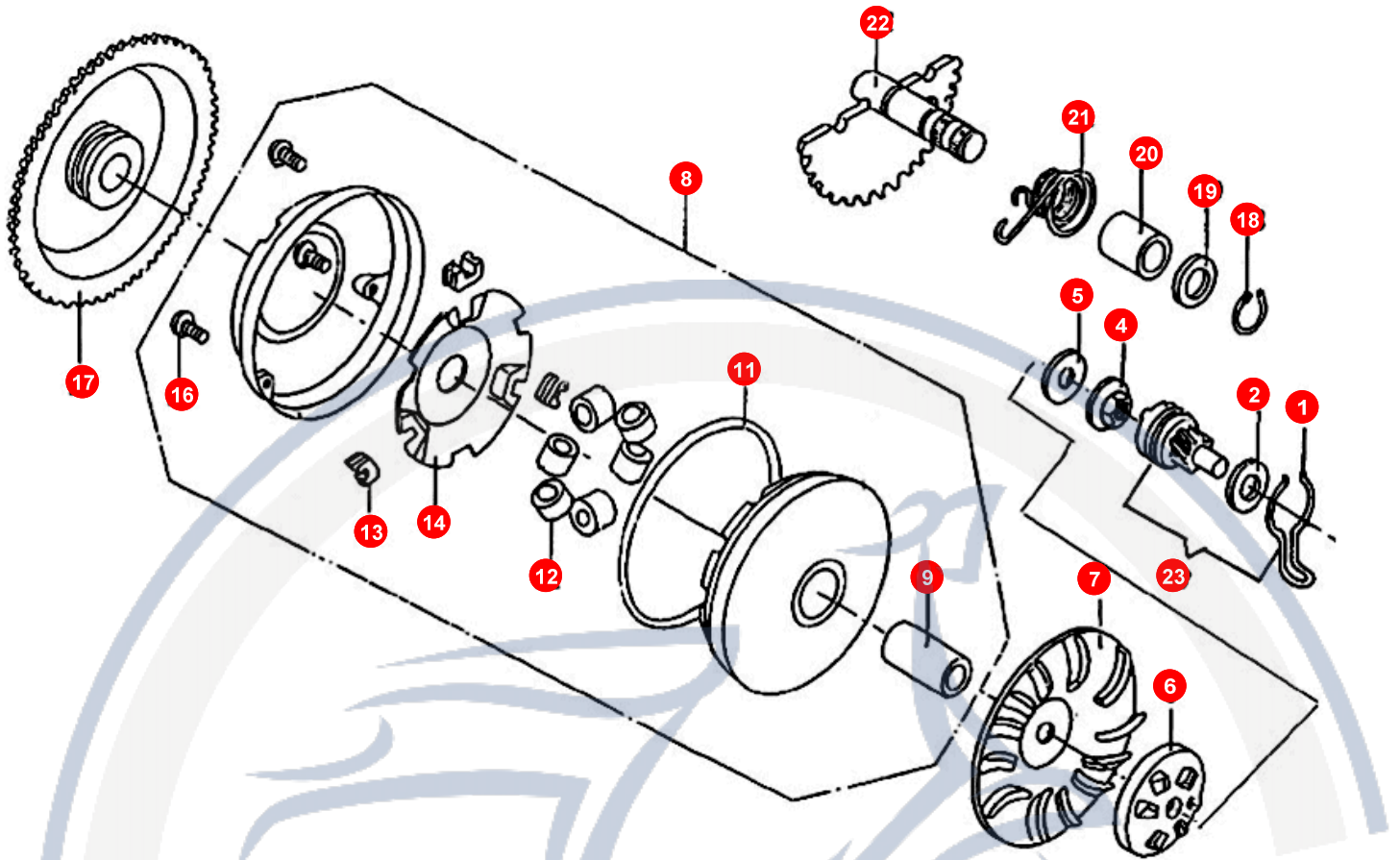
9. ZYLINDER - KOLBEN - KURBELWELLE

| POS | ARTIKELNUMMER | BEZEICHNUNG | MODELL | MG |
|-----|---------------|--|--------|----|
| 1 | E1066000000 | KURBELWELLE KPL | | 1 |
| 4 | 93530302400 | ZÜNDUNGSKEIL | | 1 |
| 9 | 96601001400 | KOLBENBOLZENLAGER | | 1 |
| 10 | E1067150000 | KOLBENBOLZENSICHERUNG | | 2 |
| 11 | E1067110000 | KOLBENBOLZEN | | 1 |
| 12 | CAE10601309 | KOLBEN 1 M KPL | | 1 |
| 12 | DAE10601309 | KOLBEN KPL | | 1 |
| 12 | E10670100001 | KOLBEN | | 1 |
| 13 | C4E10012039 | Nicht mehr lieferbar !!!KOLBENRING EXPAN | | 1 |
| 13 | D4E10012039 | KOLBENRING EXPAN | | 1 |
| 13 | E1067210000 | KOLBENRING EXPAN | | 1 |
| 14 | C4E10012063 | Nicht mehr lieferbar !!!KOLBENRING UNT 1 | | 1 |
| 14 | D4E10012063 | KOLBENRING UNT 2 | | 1 |
| 14 | E1067320000 | KOLBENRING UNT S | | 1 |
| 15 | C4E10012055 | KOLBENRING OB 1 | | 1 |
| 15 | D4E10012055 | KOLBENRING OB 2 | | 1 |
| 15 | E1067310000 | KOLBENRING NASE MITT | | 1 |
| 16 | 95572035500 | SIMMERING K-WELL | | 1 |
| 17 | E1062030000 | OIL SEAL PLATE | | 1 |



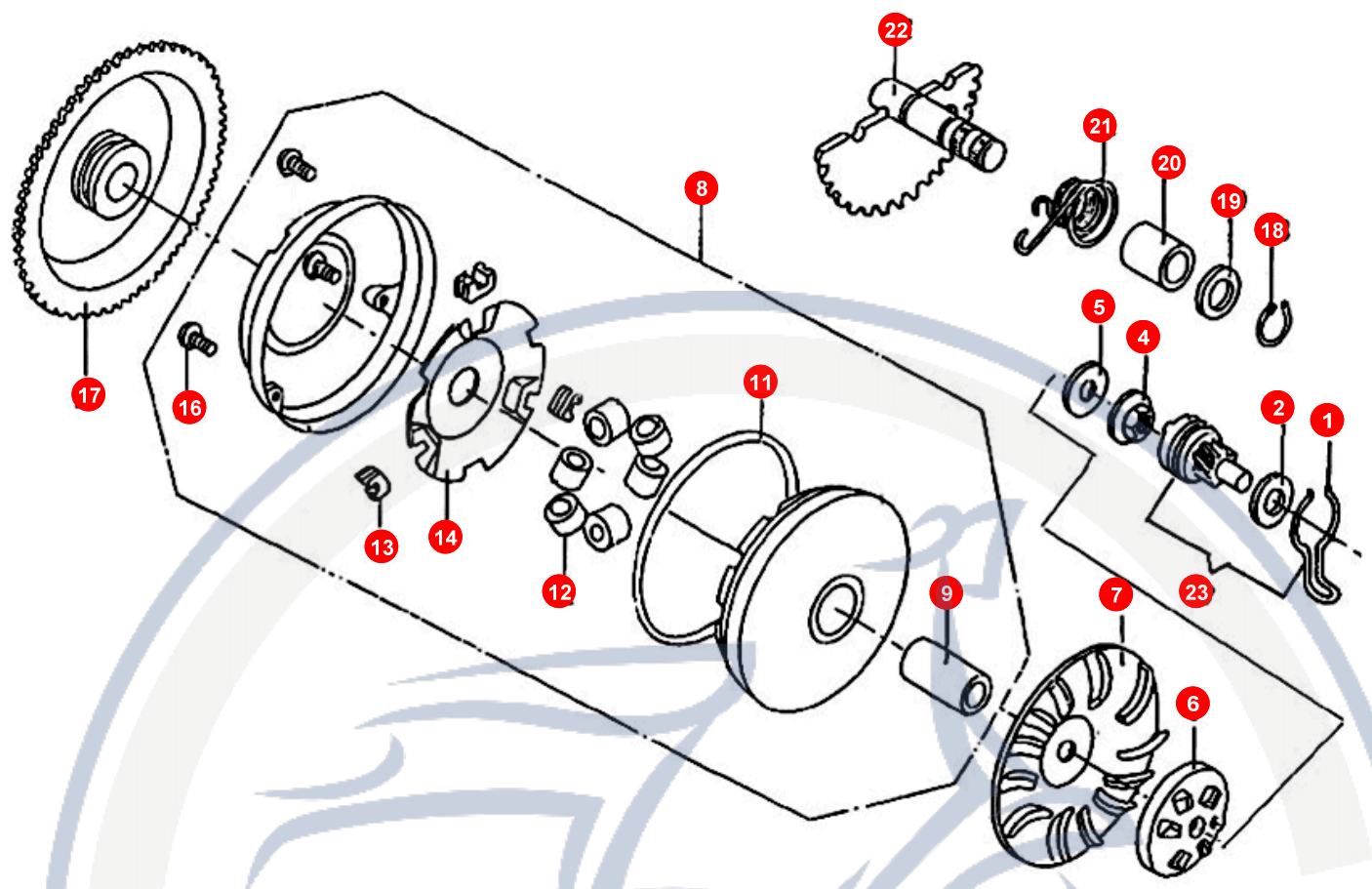
10. ZYLINDER - ZYLINDERKOPF

| POS | ARTIKELNUMMER | BEZEICHNUNG | MODELL | MG |
|-----|---------------|--|--------|----|
| 1 | E11510000001 | VERGASER | | 1 |
| 5 | 90190602700 | SCHRAUBE | | 4 |
| 6 | E1261010000 | ANSAUGSTUTZEN VO | | 1 |
| 7 | E1261020000 | DICHTUNG MENBRAN | | 2 |
| 8 | E12611000001 | MEMBRAN KPL | | 1 |
| 10 | 90180609500 | ZYLINDERSTEBBOLZ | | 4 |
| 12 | NB7HS | | | 1 |
| 13 | E1065010000 | ZYLINDERKOPF | | 1 |
| 14 | E1065110000 | GASKET, CYLINDE | | 1 |
| 15 | E10640110001 | ZYLINDER COMET GALAXY 50 | | 1 |
| 16 | 90170602602 | STEBBOLZEN AUSPUFF | | 2 |
| 17 | E1064111000 | Gasket Cyl. - E1-50DX3 | | 1 |
| 42 | C100001368A | Nicht mehr lieferbar !!!!AUTO CHOKE MIKUNI | | 1 |



11. VARIOMATIK

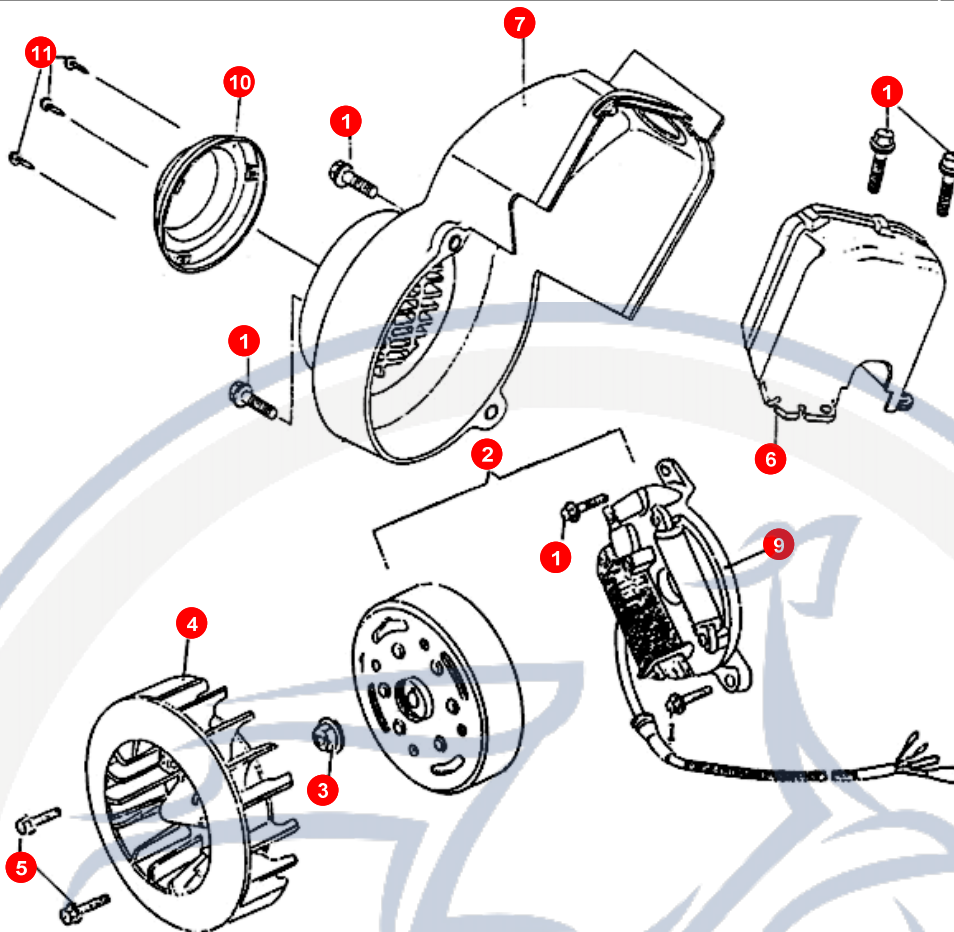
| POS | ARTIKELNUMMER | BEZEICHNUNG | MODELL | MG |
|-----|---------------|---------------------------------|--------|----|
| 1 | E1251020000 | FEDER | | 1 |
| 2 | 92141000000 | DISTANZSCHEIBE | | 1 |
| 4 | 92041000001 | MUTTER | | 1 |
| 5 | 92141000001 | DISTANZSCHEIBE | | 1 |
| 6 | E1251030000 | RATCHET KICK STA | | 1 |
| 7 | E1121060000 | FLANSCH | | 1 |
| 8 | E1251200000 | KICKSTARTER | | 1 |
| 8 | NE121000000 | DRIVEN FACE ASS | | 1 |
| 9 | E1121050000 | BUCHSE | | 1 |
| 11 | E1121130000 | O-RING VARIO | | 1 |
| 12 | E1121200000 | ROLLEN VARIO 6 #6# | | 6 |
| 13 | E1121320000 | Nicht mehr lieferbar !!!KLAMMER | | 3 |
| 14 | E1121310000 | ST.TZBLECH | | 1 |
| 16 | 90070401000 | SCHRAUBE | | 3 |
| 17 | E1242200000 | DRIVEN GEAR, ST | | 1 |
| 18 | 92171400000 | SEEGERRING | | 1 |
| 19 | 92141400000 | DISTANZSCHEIBE | | 1 |
| 20 | E1251120000 | BUCHSE | | 1 |
| 21 | E2251110000 | KICKSTARTERFEDER | | 1 |
| 22 | E1251101000 | KICKSTARTERWELLE | | 1 |



11. VARIOMATIK

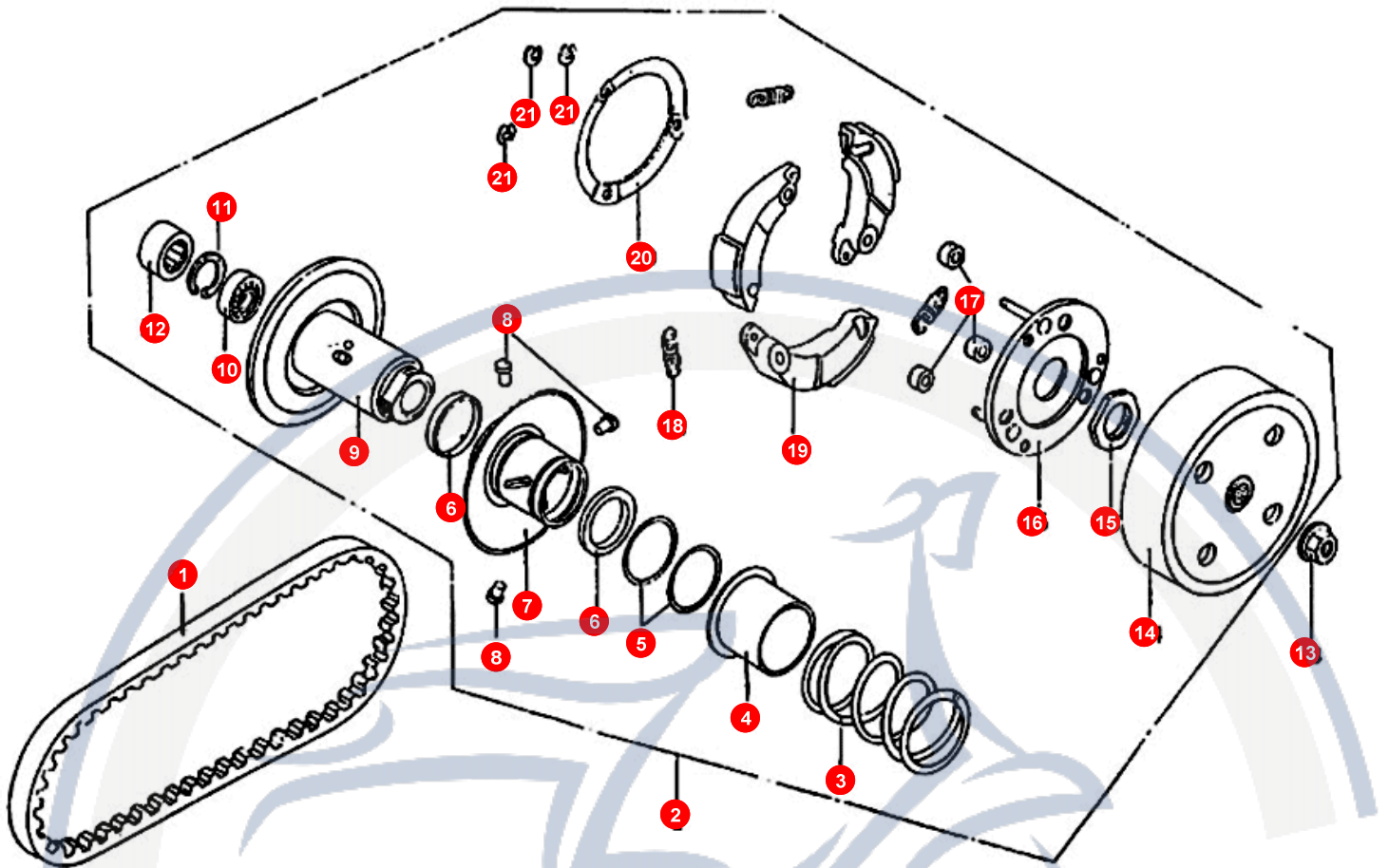
| POS | ARTIKELNUMMER | BEZEICHNUNG | MODELL | MG |
|-----|---------------|-------------|--------|----|
| 23 | E125100000 | WELLE | | 1 |

Motorroller.de
- seit 1993 -



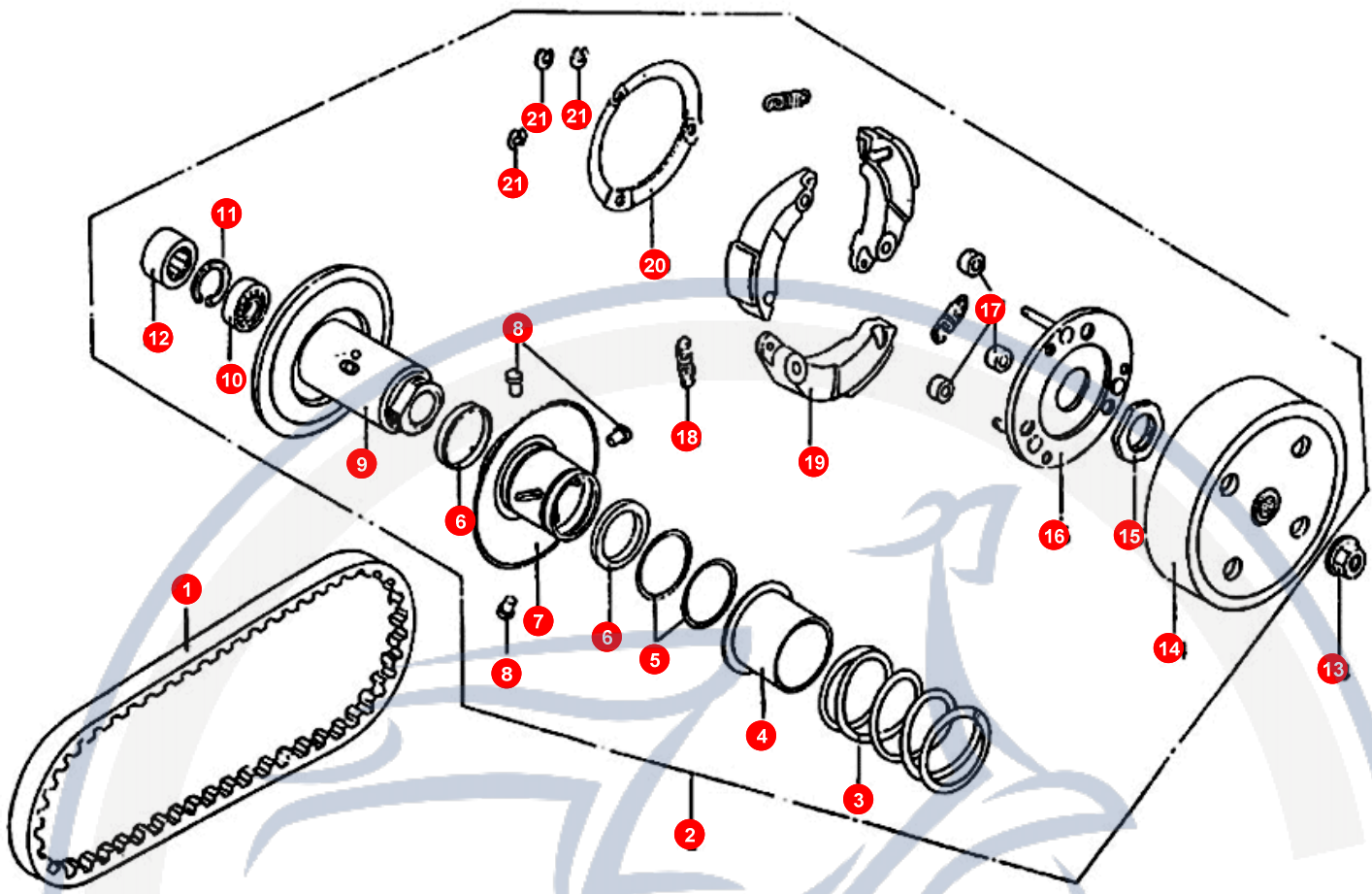
12. ZÜNDUNG

| POS | ARTIKELNUMMER | BEZEICHNUNG | MODELL | MG |
|-----|---------------|------------------|--------|----|
| 1 | 90180602002 | SCHRAUBE | | 6 |
| 2 | E1221000000 | ZÜNDUNG KPL | | 1 |
| 3 | 92041000001 | MUTTER | | 1 |
| 4 | E1043000000 | LÜFTERRAD | | 1 |
| 5 | 90190601500 | SCHRAUBE | | 2 |
| 6 | E1042100000 | DECKEL | | 1 |
| 7 | E1042000000 | GEBLÄSEDECKEL GR | | 1 |
| 9 | E122A020000 | ZÜNDGRUNDPLATTE | | 1 |
| 10 | E1042200000 | DECKEL KLEIN | | 1 |
| 11 | 90110401200 | SCHRAUBE | | 3 |



13. VARIOMATIK

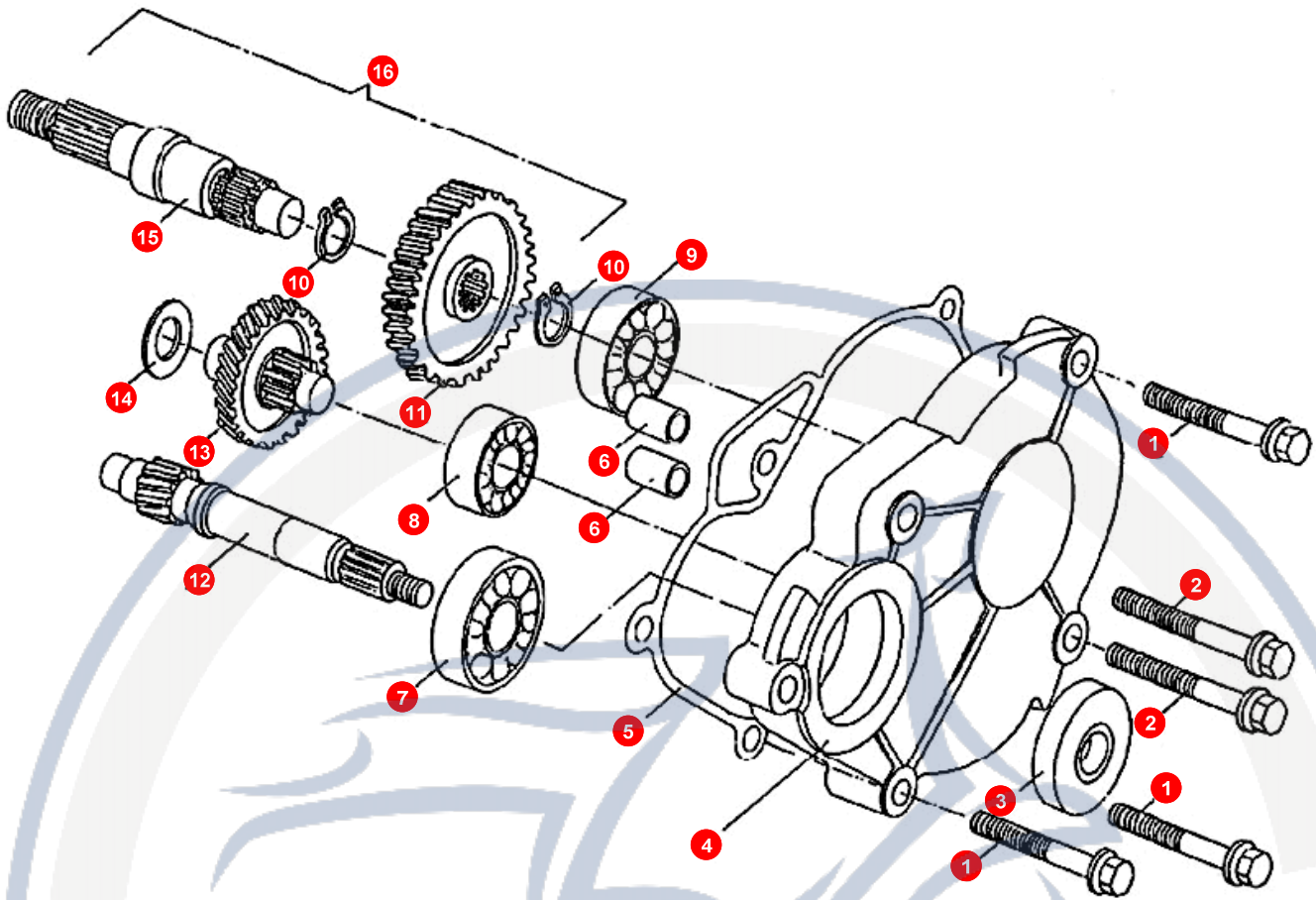
| POS | ARTIKELNUMMER | BEZEICHNUNG | MODELL | MG |
|-----|---------------|----------------------|--------|----|
| 1 | E1122000000 | ZAHNRIEMEN VARI | | 1 |
| 2 | E1123000000 | ANTRIEB KPL. | | 1 |
| 3 | E1123520000 | VARIOFEDER | | 1 |
| 4 | E1123530000 | DICHTH<LSE | | 1 |
| 5 | 95514000000 | O-RING | | 2 |
| 6 | 95573441400 | DICHTRING | | 2 |
| 7 | E1123210000 | BEWEGLICHE VARIOSCHE | | 1 |
| 8 | E1123240000 | BOLZEN | | 3 |
| 9 | E1123110000 | FLANSCH | | 1 |
| 10 | 96536901200 | KUGELLAGER | | 1 |
| 11 | 92162400000 | SEEGERRING | | 1 |
| 12 | E1123140000 | NADELLAGER | | 1 |
| 13 | 92041000001 | MUTTER | | 1 |
| 14 | E1123510000 | KUPPLUNGSKORB | | 1 |
| 15 | E1123410000 | MUTTER VARIO | | 1 |
| 16 | E1123300000 | TR<fGERPLATTE | | 1 |
| 17 | E1123420000 | D<fMPFUNGSGUMMI | | 3 |
| 18 | E1123430000 | FEDER VARIO 3 | | 3 |
| 19 | E1123440000 | VARIOBACKEN #3# | | 3 |
| 20 | E1123450000 | ST<TZRING | | 1 |



13. VARIOMATIK

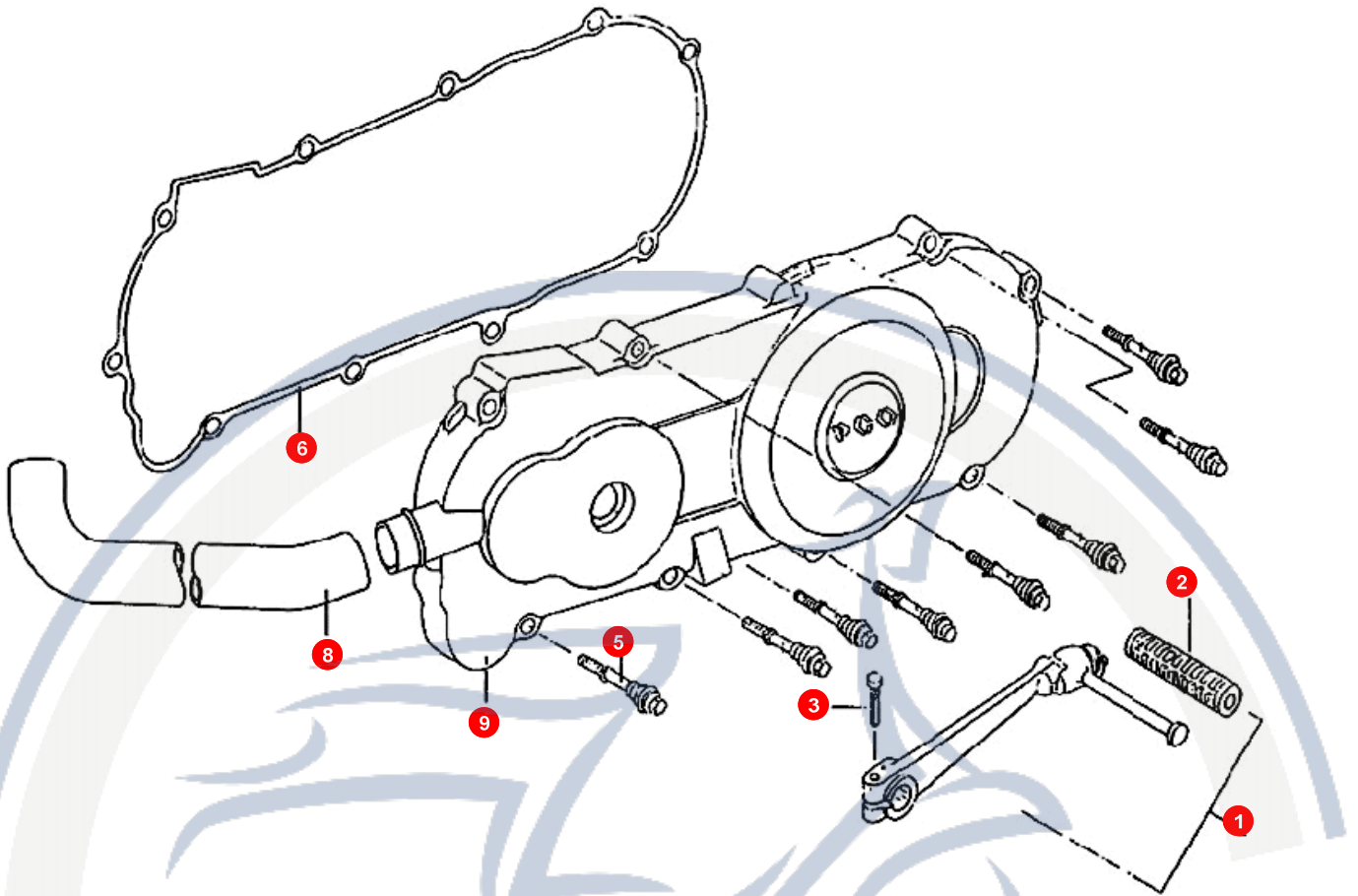
| POS | ARTIKELNUMMER | BEZEICHNUNG | MODELL | MG |
|-----|---------------|----------------|--------|----|
| 21 | 92180700000 | SICHERUNGSRING | | 3 |

Motorroller.de
- seit 1993 -



14. GETRIEBE

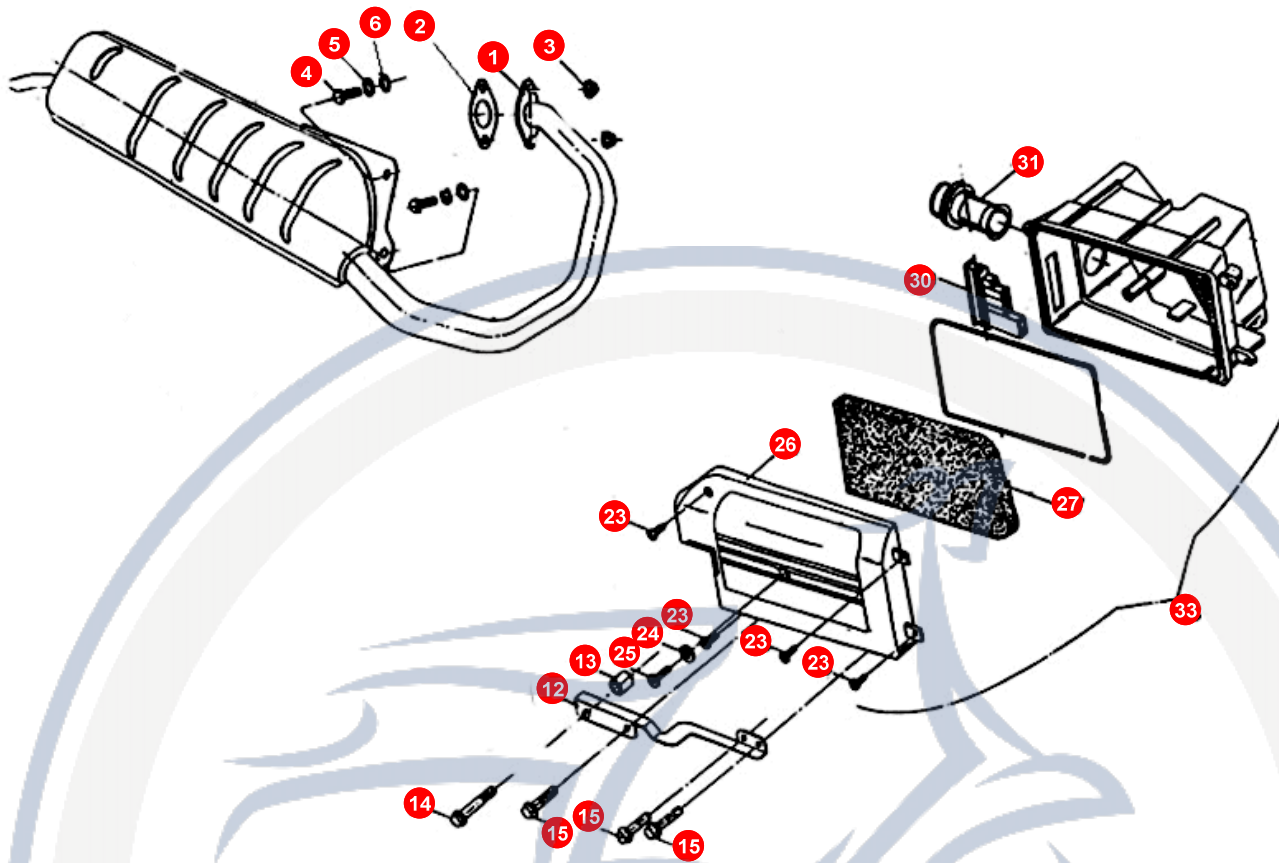
| POS | ARTIKELNUMMER | BEZEICHNUNG | MODELL | MG |
|-----|---------------|------------------|--------|----|
| 1 | 90190602700 | SCHRAUBE | | 3 |
| 2 | 90190603500 | SCHRAUBE | | 2 |
| 3 | 95571735500 | SIMMERING | | 1 |
| 4 | NE141010000 | GETRIEBEBECKEL | | 1 |
| 5 | E1141020000 | DECKELDICHTUNG | | 1 |
| 6 | 93541001400 | FÜHRUNGSHÜLSE | | 2 |
| 7 | 96510620301 | KUGELLAGER L6203 | | 1 |
| 8 | 96510600100 | BALL BEARING (N | | 1 |
| 9 | 96510620200 | KUGELLAGER | | 1 |
| 10 | 92171800000 | SEEGERING TACHOA | | 1 |
| 11 | E1141310000 | ZAHNRAD | | 1 |
| 12 | E1141100000 | WELLE | | 1 |
| 13 | E1141200000 | ZAHNRAD | | 1 |
| 14 | E1141030000 | SCHEIBE | | 1 |
| 15 | E1141300000 | WELLE + ZAHNRAD | | 1 |
| 16 | E1141300000 | WELLE + ZAHNRAD | | 1 |



15. MOTORGEHÄUSEDECKEL

| POS | ARTIKELNUMMER | BEZEICHNUNG | MODELL | MG |
|-----|---------------|--------------------------|--------|----|
| 1 | E1251200000 | KICKSTARTER | | 1 |
| 2 | E1251240000 | KICKSTARTERGUMMI | | 1 |
| 3 | 90020602203 | SCHRAUBE | | 1 |
| 5 | E1063040000 | SCHRAUBE | | 8 |
| 6 | E1063020000 | KDD | | 1 |
| 8 | E1063030000 | VARIOENTLÜFTUNGSSCHLAUCH | | 1 |
| 9 | NE063010720 | MOTORDECKEL LI | | 1 |

Motorroller
- seit 1993 -



16. AUSPUFF - LUFTFILTERKASTEN

| POS | ARTIKELNUMMER | BEZEICHNUNG | MODELL | MG |
|-----|---------------|--|--------|----|
| 1 | E12810000007 | Nicht mehr lieferbar !!!!!AUSPUFF STAR 2 | | 1 |
| 2 | E1281020000 | AUSPUFFDICHTUNG | | 1 |
| 3 | 92040600000 | MUTTER | | 2 |
| 4 | 90190802600 | SCHRAUBE | | 2 |
| 5 | 92110800000 | SPRENGRING | | 2 |
| 6 | 92140800000 | BEILAGSCHEIBE | | 2 |
| 12 | KP262110000 | HALTERUNG LUFTFILTER | | 1 |
| 13 | KP706400000 | ABSTANDSHALTER | | 1 |
| 14 | 90190604500 | SCHRAUBE | | 1 |
| 15 | 90180602002 | SCHRAUBE | | 3 |
| 23 | B4000025599 | SCHRAUBE | | 4 |
| 24 | 90100601000 | SCHRAUBE | | 4 |
| 25 | 90040502000 | SCHRAUBE | | 1 |
| 26 | B1000010622 | LUFTFILTERDECKEL | | 1 |
| 27 | KP262030000 | LUFTFILTER EINSATZ | | 1 |
| 30 | KP262050000 | LUFTFILTER EINSATZ | | 1 |
| 31 | E1262080000 | ANSAUGSTUTZEN HI | | 1 |
| 33 | B9000017768 | LUFTFILTER KPL | | 1 |