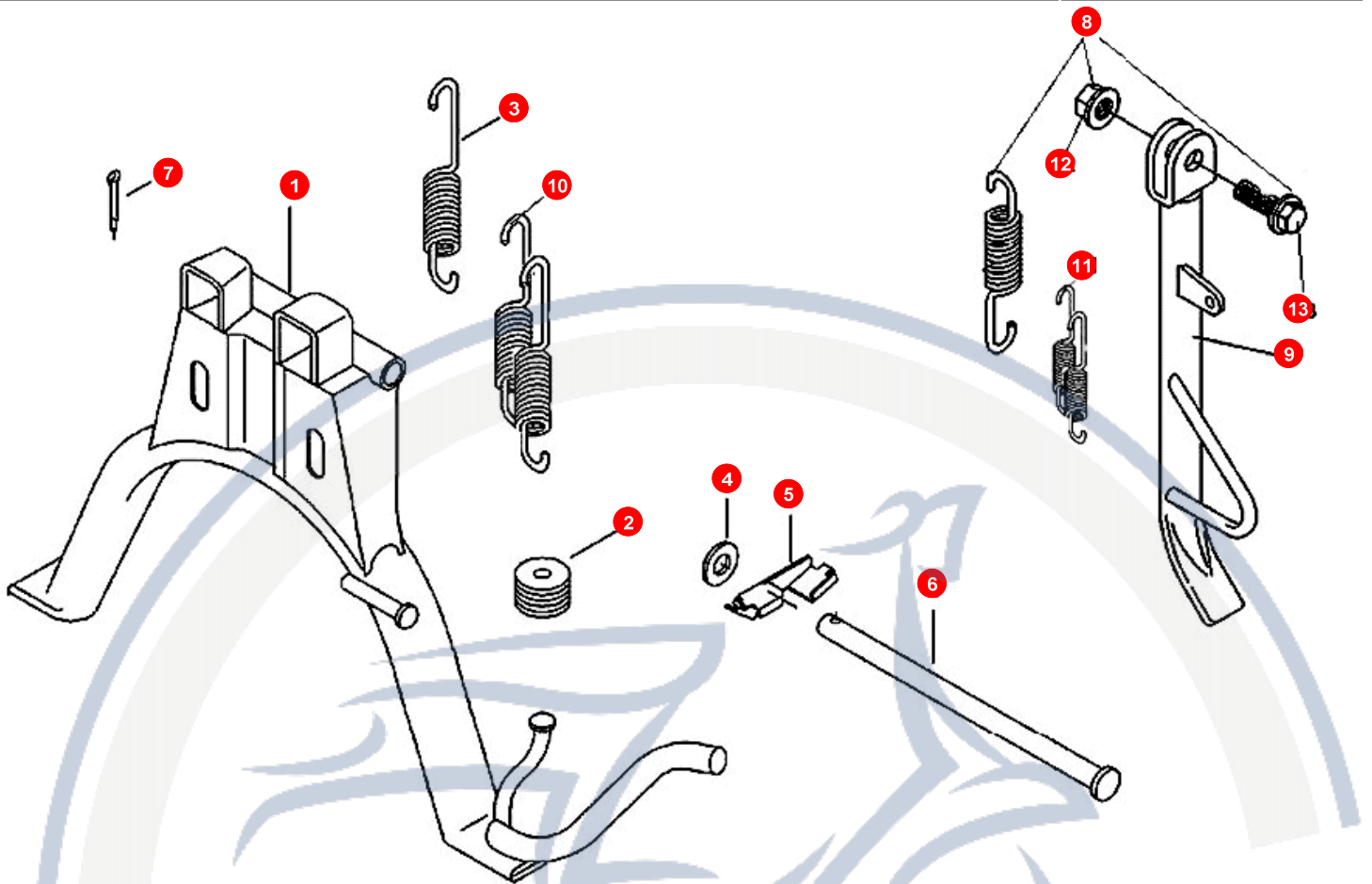


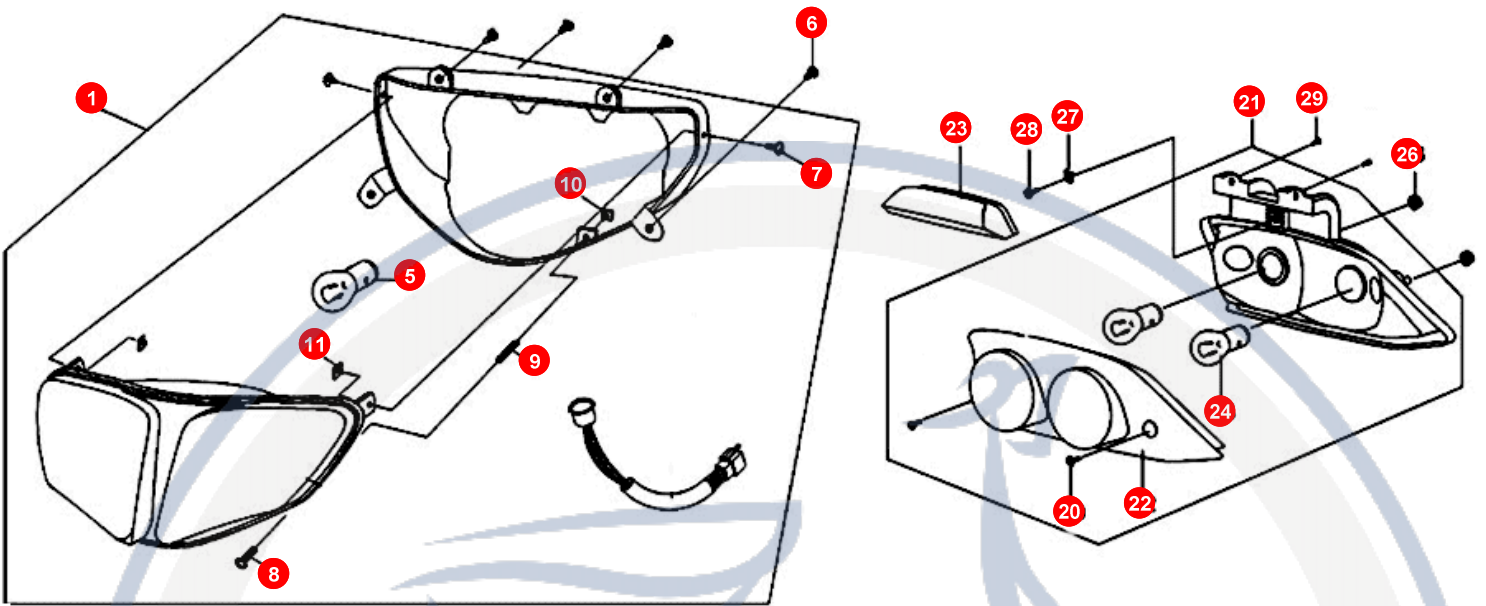
1. HINTERRAD

POS	ARTIKELNUMMER	BEZEICHNUNG	MODELL	MG
1	P2634000650	KOTFLÜGEL HINTEN SCHWARZ		1
1	P2634000660	KOTFLUEGEL HINTEN GRAU		1
3	P040G3200001	REIFEN		1
5	P140B3300001	FELGENVENTIL		1
6	92011600000	ACHSMUTTER		1
7	92141700001	SCHEIBE		1
9	P84071017702	FELGE AB 2004		1
9	P84071017702	FELGE AB 2004		1
15	E14074200002	BREMSBACKEN-SET		1
16	E1407010000	DICHTGUMMI		1
17	E1407410000	BREMSBACKENFEDER		2
18	E1407440000	BREMSNOCKE		1
19	P1407471000	BREMSHEBEL HINTEN		1
20	90020602203	SCHRAUBE		1



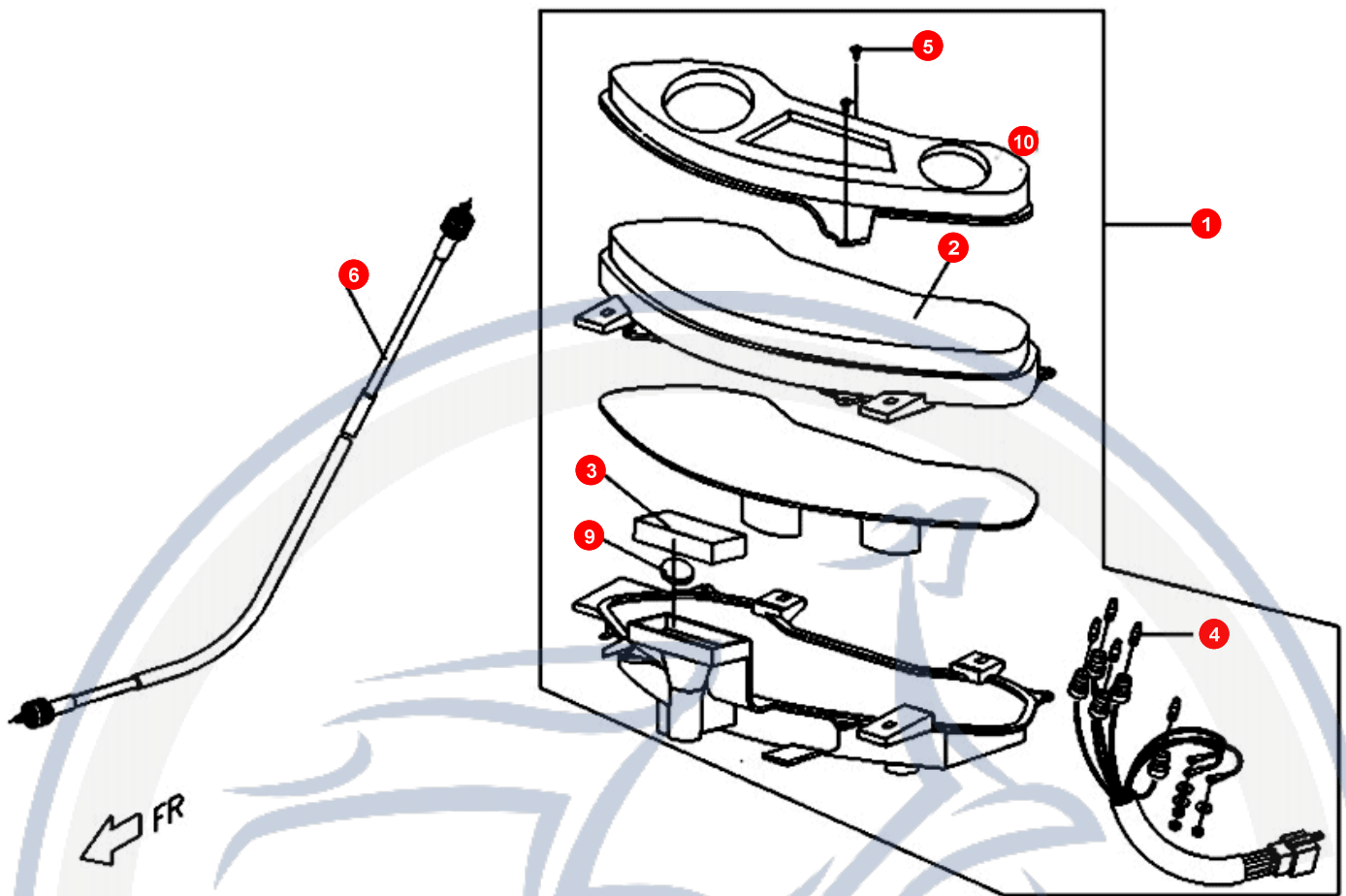
2. HAUPTSTÄNDER

POS	ARTIKELNUMMER	BEZEICHNUNG	MODELL	MG
1	P1461004600	HAUPTSTÄNDER		1
2	P146A011000	GUMMIDÄMPFER		1
3	E1461121000	STÄNDERFEDER		1
4	P1701070000	SCHEIBE		1
5	P1407482000	PLATTE		1
6	E14611110000	STÄNDERACHSE		1
7	93520302000	SPLIT PIN		1
8	B200012796A	IM WERK NICHT MEHR LIEFERBAR IMONTAGESATZ		1
9	C14620006002	SEITENSTÄNDER		1
9	C1462002600	SEITENSTÄNDER		1
10	P1461120000	STÄNDERFEDER HAU		1
10	P1461140000	STÄNDERFEDER 2		1
11	C1462021000	DISTANZ		1
11	C1462030000	FEDER		1
11	C1462030000	FEDER		1
12	92061000001	MUTTER		1
13	90191002802	SEITENSTÄNDERSCHRAUBE		1



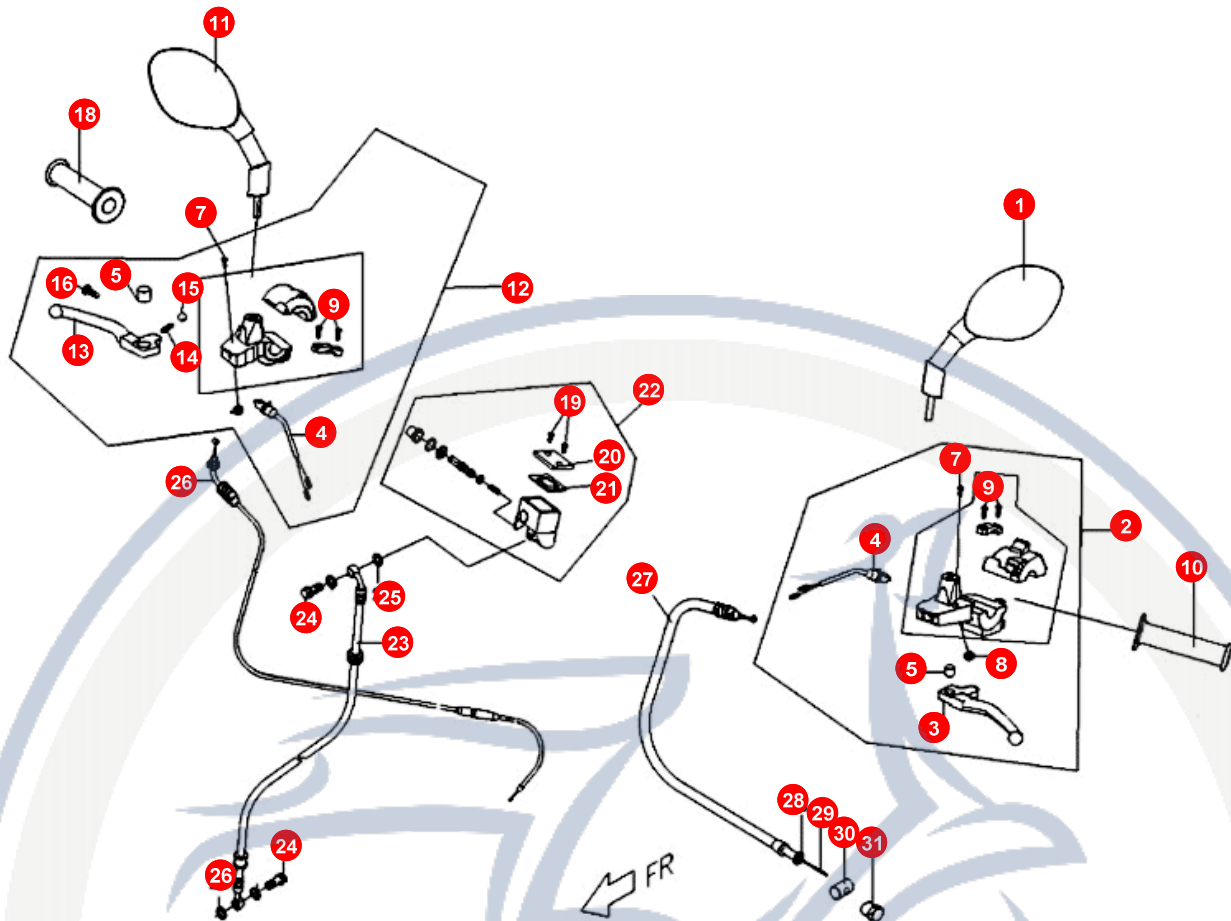
3. LICHTANLAGE

POS	ARTIKELNUMMER	BEZEICHNUNG	MODELL	MG
1	C1661001000	SCHEINWERFER KPL		1
5	98121235351	SCHEINWERFERBIRNE 12V 35/35W		1
5	P266A070000H	Nicht mehr lieferbar !!!!!LAMPE 12V/35/35W HAL		1
6	90130501400	SCHRAUBE		4
7	C166A0800001	SCREW PAN		2
8	C166A0600001	REGULATING SCRE		1
9	C166A0500001	COMPRESSION SPR		1
10	C166A0700001	REGULATING NUT		1
11	C166A0900001	NUT		2
20	C166F080000	SCHRAUBE		2
21	C16660010001	RÜCKLICHT KPL		1
22	C166F100000	RÜCKLICHTCELLON		1
23	C1666011000	LED KOMPL.		1
23	C1666011000	LED KOMPL.		1
24	98311221051	BIRNE		2
26	92040600000	MUTTER		2
27	92370500003	BLECHMUTTER		1
28	90150501600			1
29	90130301300	SCHRAUBE		2



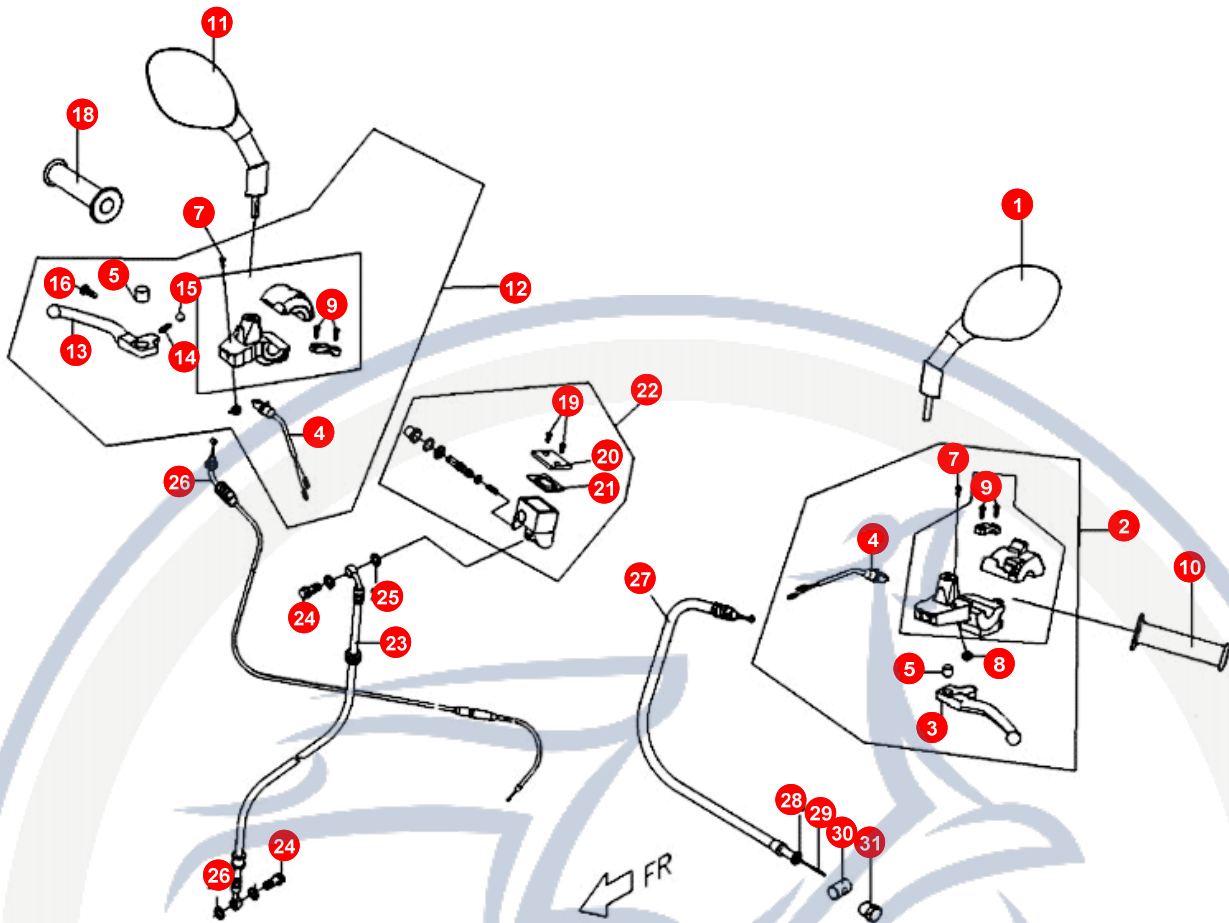
4.

POS	ARTIKELNUMMER	BEZEICHNUNG	MODELL	MG
1	C15610020001	ARMATUREN KPL		1
2	C156A010000	UPPER COVER, SP		1
3	C156A040000	UHR KPL T-REX		1
4	C156A020000	BULB		8
5	90130501200	SCREW		2
6	C1544004000	TACHOWELLE		1
9	C156A0510000	BATTERIE (QUARZUHR)		1
10	C156A030000	ARMATURENABDECKUNG		1



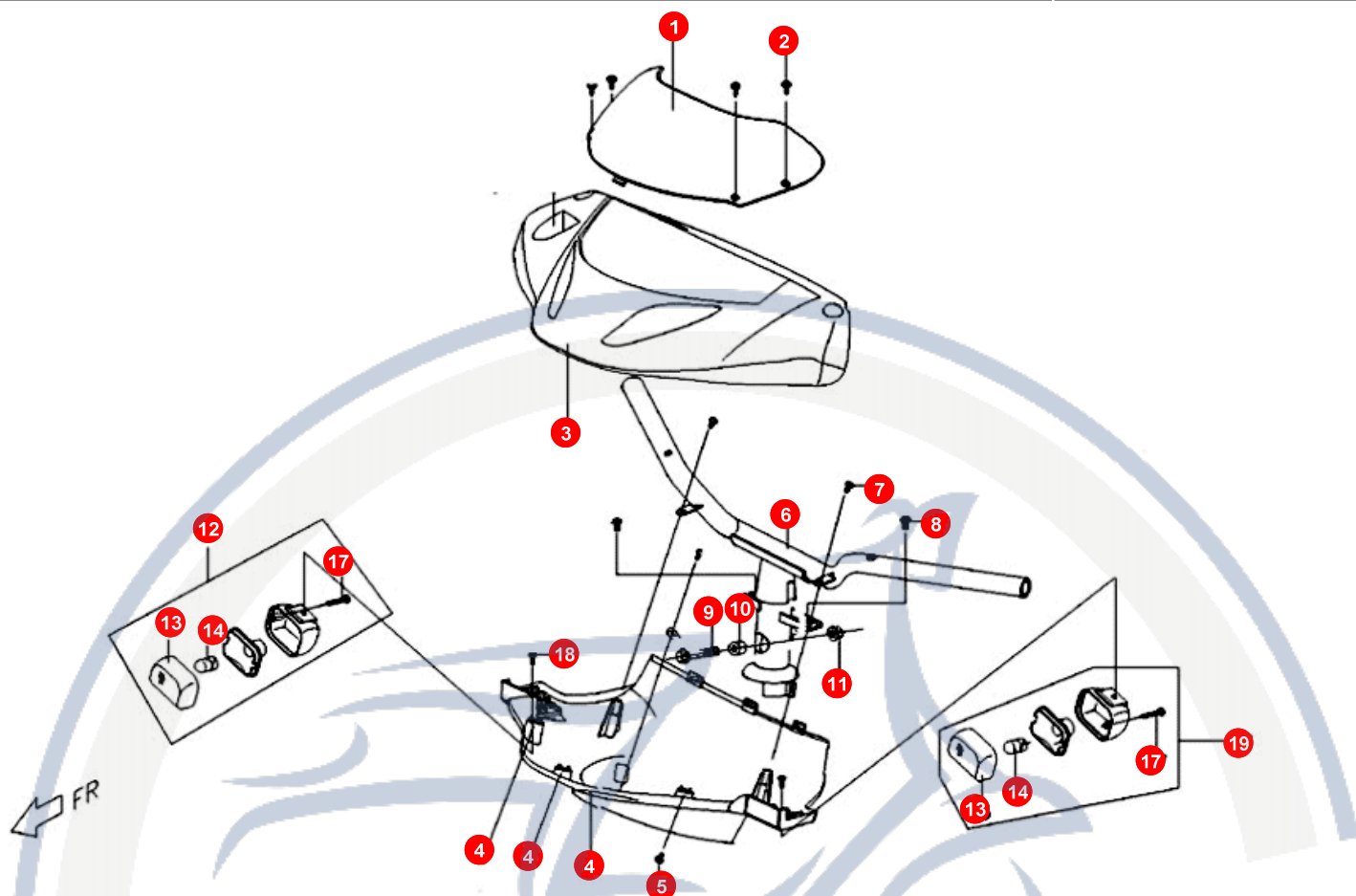
5.

POS	ARTIKELNUMMER	BEZEICHNUNG	MODELL	MG
1	C161F010000	SPIEGEL LINKS		1
2	C15460050000	E C15460060000 HANDLE BAR SWITCH ASSY,LH - CP		1
3	C1543302000	BREMSHEBEL LI		1
4	M25480300000	BREMSLICHTSCHALTER		2
5	N1543610000	BUCHSE		2
7	N1548020000	BOLT, LEVER		2
8	N1548050000	SELF-LOCKING NU		2
9	90040501600	SCHRAUBE		4
10	C1541000000	GRIFFGUMMI LI		1
11	C161F020000	SPIEGEL RECHTS		1
12	C15480040000	SCHALTEREINHEIT RE		1
13	N1543600000	BREMSHEBEL RE		1
14	N1543630000	SPRING		1
15	99010500001	BALL (Nr.alt BS		1
16	E2543620000	ADJUSTING BOLT,		1
18	C1542002000	GRIFFGUMMI RE		1
19	90100401200	SCHRAUBE		2
20	E2406390000	COVER, MASTER C		1
21	E2406380000	GASKET, MASTER		1
22	C1406301000	HANDBREMSZYLINDER		1



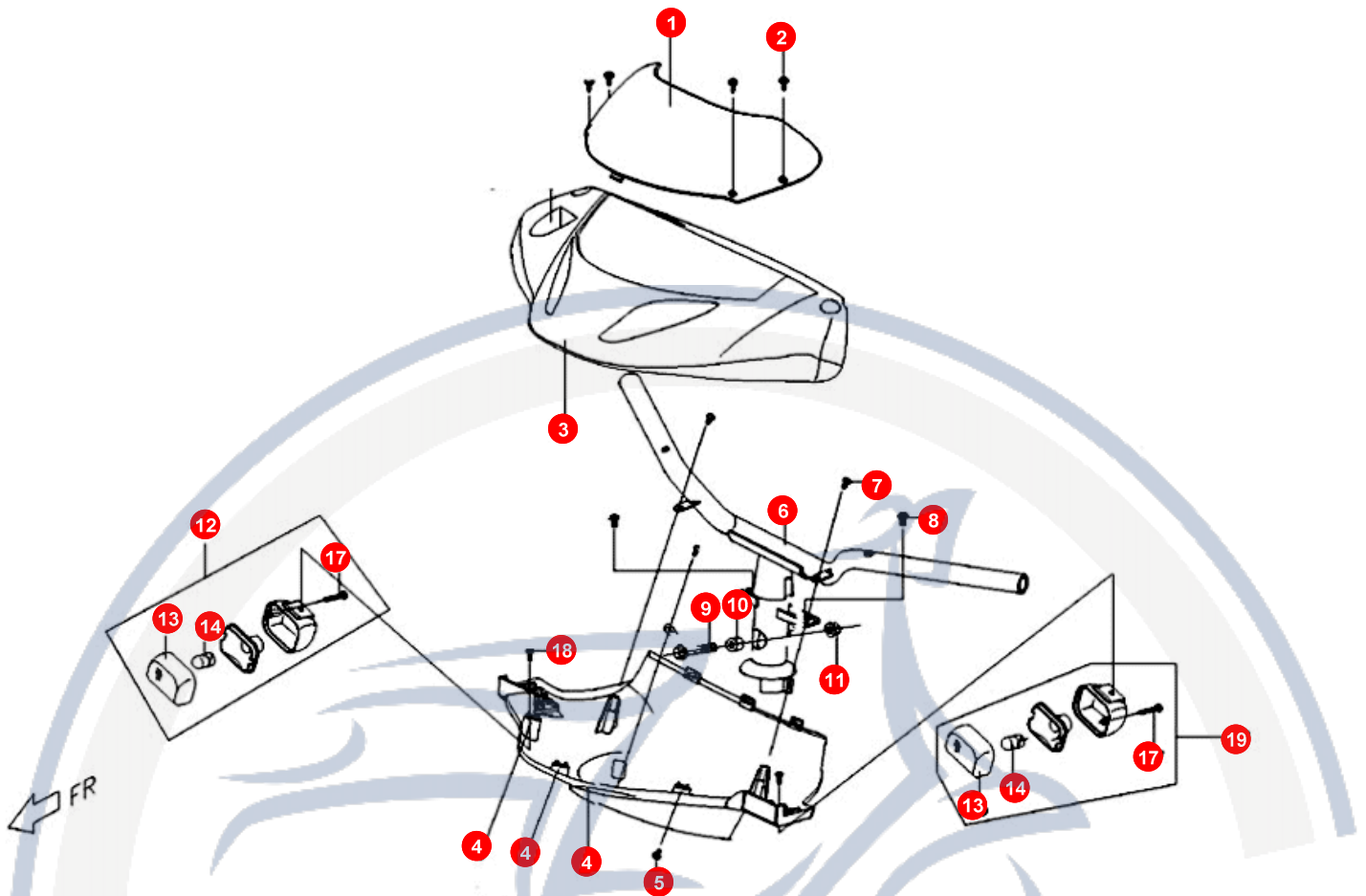
5.

POS	ARTIKELNUMMER	BEZEICHNUNG	MODELL	MG
23	C1403600000	BREMSSCHLAUCH VO		1
24	P1403810000	ANSCHLUSS-SCHRAUBE		2
25	92141000002	DICHTSCHEIBE		4
26	C15446020002	E C15446040002 GASSEIL KPL		1
27	C1544401000	BREMSEIL HINTEN		1
28	C154D070000	GUMMIBUCHSE		1
29	C154D110000	SPRING, RR BRAK		1
30	C154D120000	PIN		1
31	C154D130000	ADJUST NUT, CAB		1



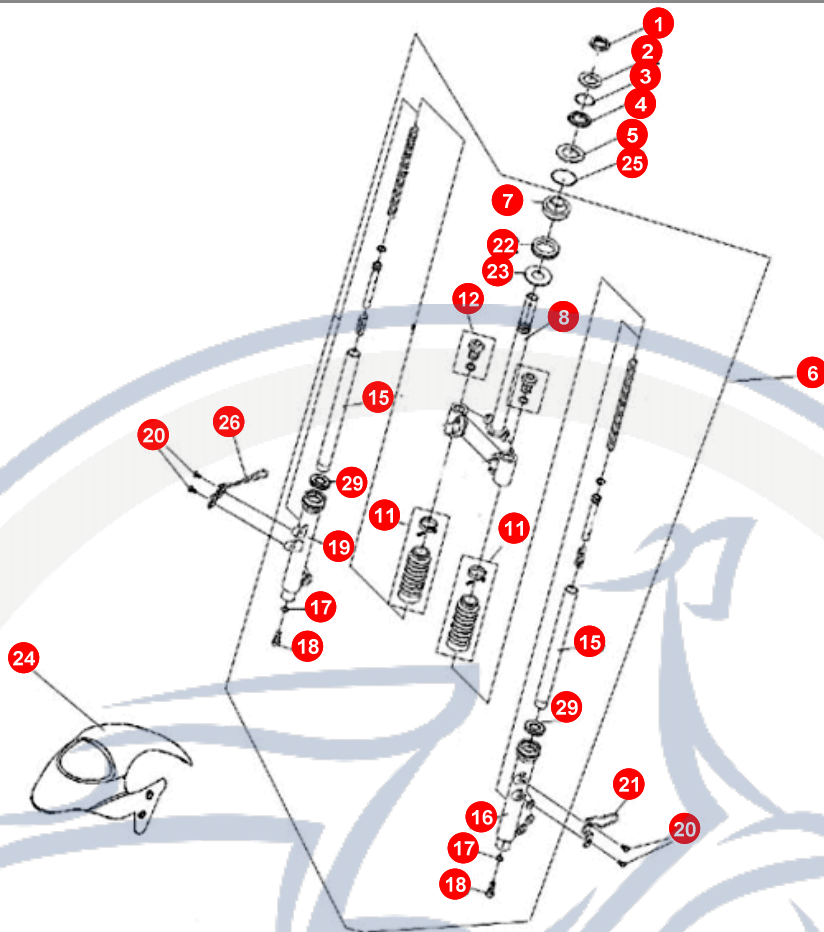
6. LENKER

POS	ARTIKELNUMMER	BEZEICHNUNG	MODELL	MG
1	C1613021000	VERKLEIDUNGSSCHEIBE		1
2	E1701040000	PLASTIKNIETE		1
3	C16130001G0	LENKERVERKLEIDUNG ROT		1
3	C16130013B0	LENKERVERKLEIDUNG D.GRUEN		1
3	C16130014P0	LENKERVERKLEIDUNG D.BLAU		1
3	C16130014W0	LENKERVERKLEIDUNG BLAU AB 2004		1
3	C1613001630	LENKERVERKLEIDUNG SCHWARZ		1
3	C16130007H0	LENKERVERKLEIDUNG PURPLE SILBER		1
3	C16130017J0	LENKERVERKLEIDUNG SILBER		1
3	C16130017L0	LENKERVERKLEIDUNG SILBER AB 2004		1
4	C1614003650	LENKERVERKLEIDUNG UNT. SCHWARZ		1
4	C1614002760	LENKERVERKLEIDUNG UNT. GRAU		1
5	90110401200	SCHRAUBE		4
6	C1612003600	LENKER		1
7	90130501400	SCHRAUBE		3
8	90040501600	SCHRAUBE		2
9	90191005000	SECHSKANTSCHRAUBE XR150		1
10	C1612010000	SCREW WASHER		1
11	92061000001	MUTTER		1
12	P166D0106503	BLINKER VORNE RECHTS KLAR		1



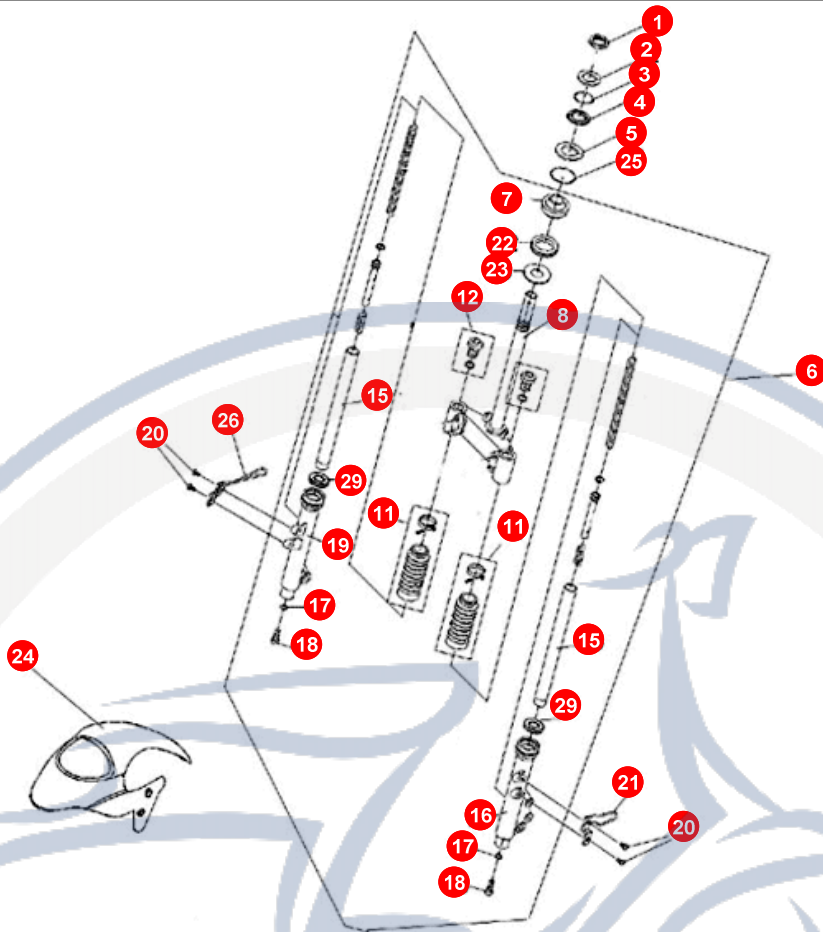
6. LENKER

POS	ARTIKELNUMMER	BEZEICHNUNG	MODELL	MG
12	P166D011760	BLINKER RE VO		1
13	P166C0300003	BLINKERGLAS KLAR		2
13	P166C031000	BLINKERCELLON		2
14	KP663130000	BIRNE 12V 10W		2
17	P166C060000	SCHRAUBE BLINKERCELL		2
18	90200501600	SCHRAUBE		2
19	P166C0106503	BLINKER VORNE LINKS KLAR		1
19	P166C011760	BLINKER LI VO		1



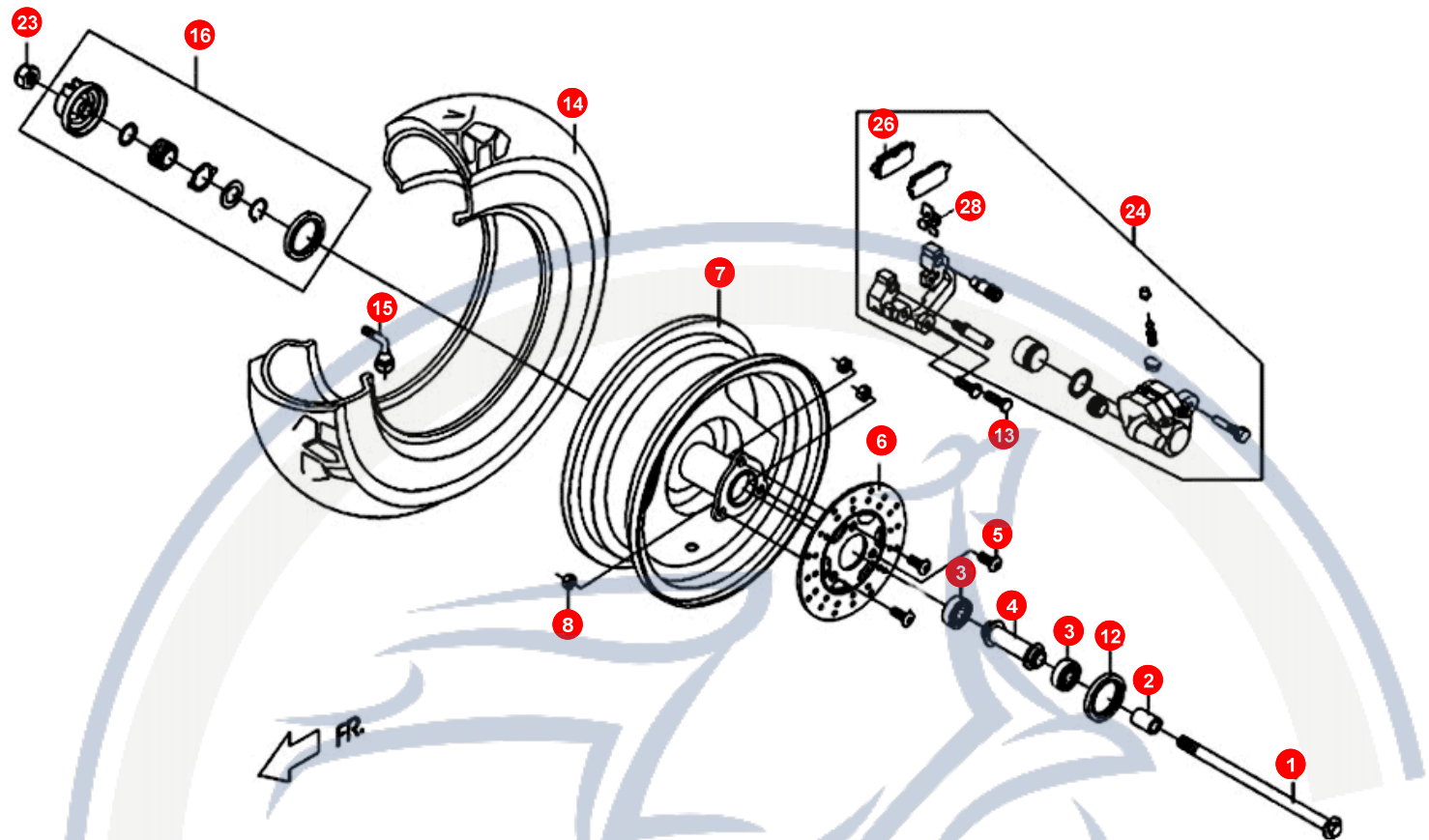
7. VORDERGABEL

POS	ARTIKELNUMMER	BEZEICHNUNG	MODELL	MG
1	E1444040000	MUTTER LENKLAGER		1
2	E1444050000	LENKLAGERSCHALE		1
3	99010400000	BALL (No.Old B4)		26
4	C1443020000	UPPER BEARING C		1
5	C1443011000	LAGERSCHALE UNTEN		1
6	C1443001720	GABEL KPL		1
7	C144C150000	INNER TRACK, LO		1
8	C144C200000	GABELBRÜCKE		1
11	C144C040000	RUBBER TUBE		2
12	C144C050000	HEXAGON HEAD BO		2
15	C144C080000	GABELROHR		2
16	C144C210000	GABELFUSS LI KPL		1
17	C144C100000	DICHTRING		2
18	C144C110000	SCHRAUBE		2
19	C144C220000	GABELROHR RE		1
20	90040602003	C-R PAN,HD,MACH		4
21	C1544010000	SPDMT CABLE CLI		1
22	C144C140000	COVER		1
23	C144C130000	GASKET		1
24	C16320021G02	KOTFLÜGEL VORNE		1



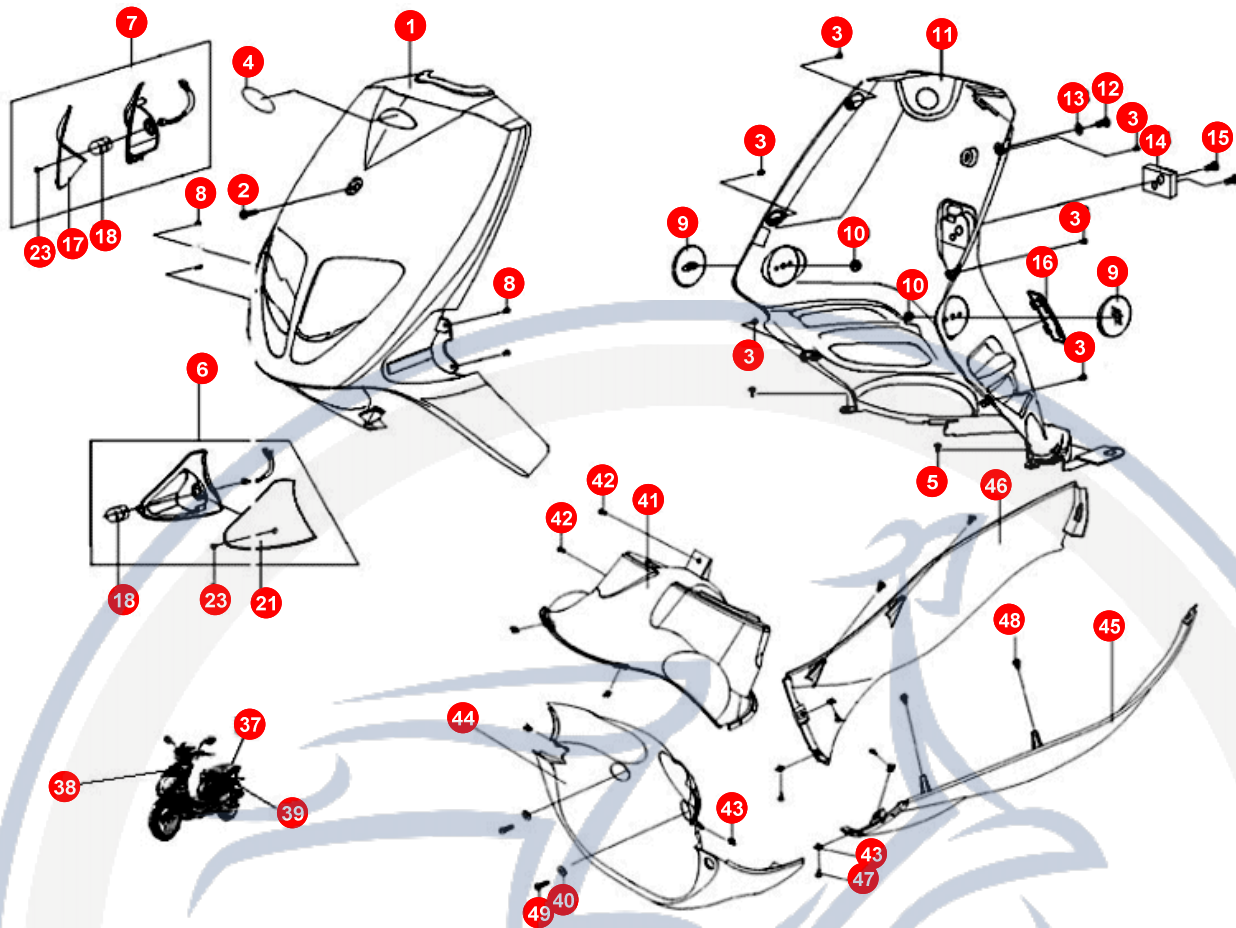
7. VORDERGABEL

POS	ARTIKELNUMMER	BEZEICHNUNG	MODELL	MG
24	C16320023B02	KOTFLÜGEL VORNE		1
24	C16320024P02	KOTFLÜGEL VORNE		1
24	C16320026302	KOTFLÜGEL VORNE		1
24	C16320026902	KOTFLÜGEL VORNE		1
24	C16320027H02	KOTFLÜGEL VORNE		1
24	C16320027J02	KOTFLÜGEL VORNE		1
25	99010600000	KUGEL FUSSRASTER		19
26	C1544020000	SPEEDOMETER CAB		1
29	C144C160000	GABELSIMMERING		2



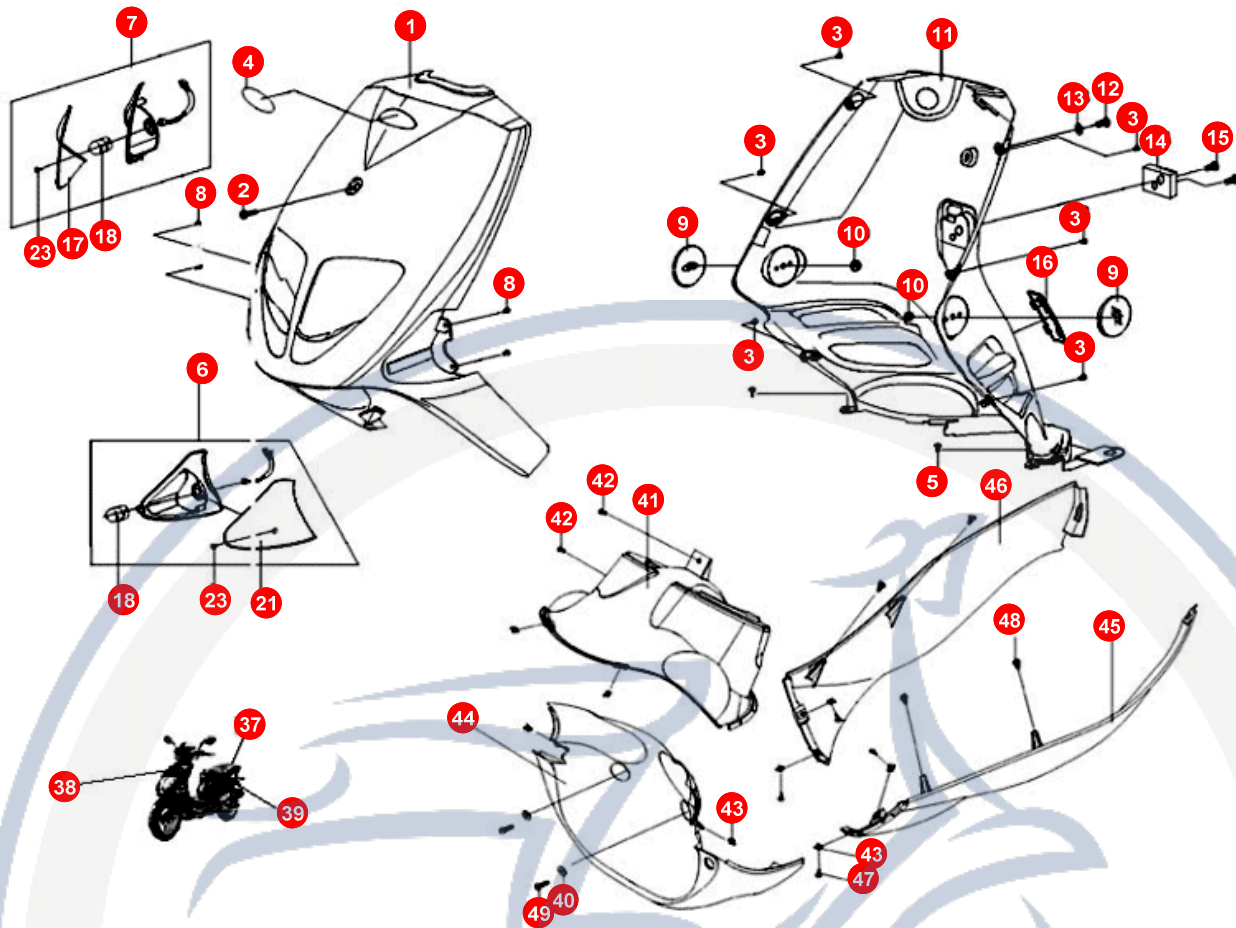
8. VORDERRAD - BREMSE VORNE

POS	ARTIKELNUMMER	BEZEICHNUNG	MODELL	MG
1	C1402500000	VORDERACHSE		1
2	P140240000			1
3	96520620100	KUGELLAGER		2
4	P9402400000	DISTANZ		1
5	E1403512000	SCHRAUBE		3
6	C240C5020002	BREMSSCHEIBE VORNE		1
7	P84011017702	FELGE AB 2004		1
7	P84011017702	FELGE AB 2004		1
8	92400800000	MUTTER BREMSSCHE		3
12	92110800000	SPRENGRING		3
13	90020804000	HEXAGON HD BOLT		2
14	P0407300000	REIFEN		1
15	P140B3300001	FELGENVENTIL		1
16	P15660050000	TACHOANTRIEB KOMPL.		1
23	92061200000	MUTTER		1
24	C14033030000	BREMSZANGE KPL		1
26	C140C3S0000	BREMSKLOTZSATZ VO.		1
28	C140C330000	SPRING		1



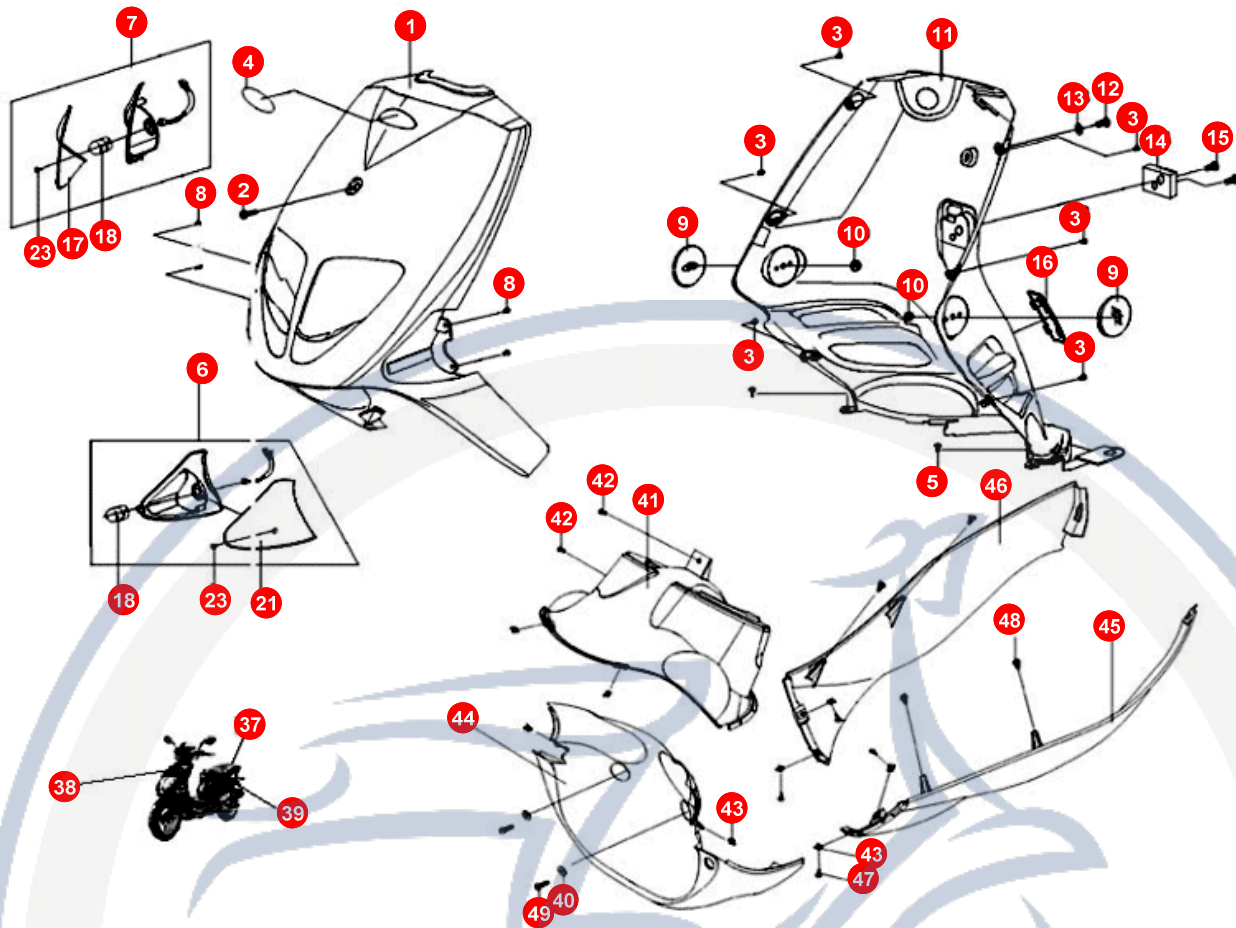
9. VERKLEIDUNG (VORNE)

POS	ARTIKELNUMMER	BEZEICHNUNG	MODELL	MG
1	C16210021G0	FRONTVERKLEIDUNG ROT		1
1	C16210023B0	FRONTVERKL. D.GRUEN		1
1	C16210024P0	FRONTVERKL. D.BLAU		1
1	C1621002630	FRONTVERKL. SCHWARZ		1
1	C16210027H0	FROTVERKL. SILBER		1
1	C16210027J0	FRONTVERKLEIDUNG		1
1	C16210027L0	FRONTVERKLEIDUNG SILBER AB 2004		1
1	C16210024W0	FRONTVERKLEIDUNG BLAU AB 2004		1
2	E1621010000	RD HD MACH BOLT		1
3	90130501400	SCHRAUBE		6
4	C1601021000	"AUFKLEBER ""PGO SCOO"		1
5	90150501600			2
6	C166C6000001	BLINKER VO LI KPL		1
7	C166D6000001	BLINKER VO RE KPL		1
8	90110401200	SCHRAUBE		4
9	C1669000000	REFLEKTOR		2
10	92040600000	MUTTER		2
11	C1623007260	E C1623007260 INNENVERKLEIDUNG OB		1
11	C162C0116501	INNENVERKLEIDUNG OB		1
11	C1623007260	E C1623007260 INNENVERKLEIDUNG OB		1



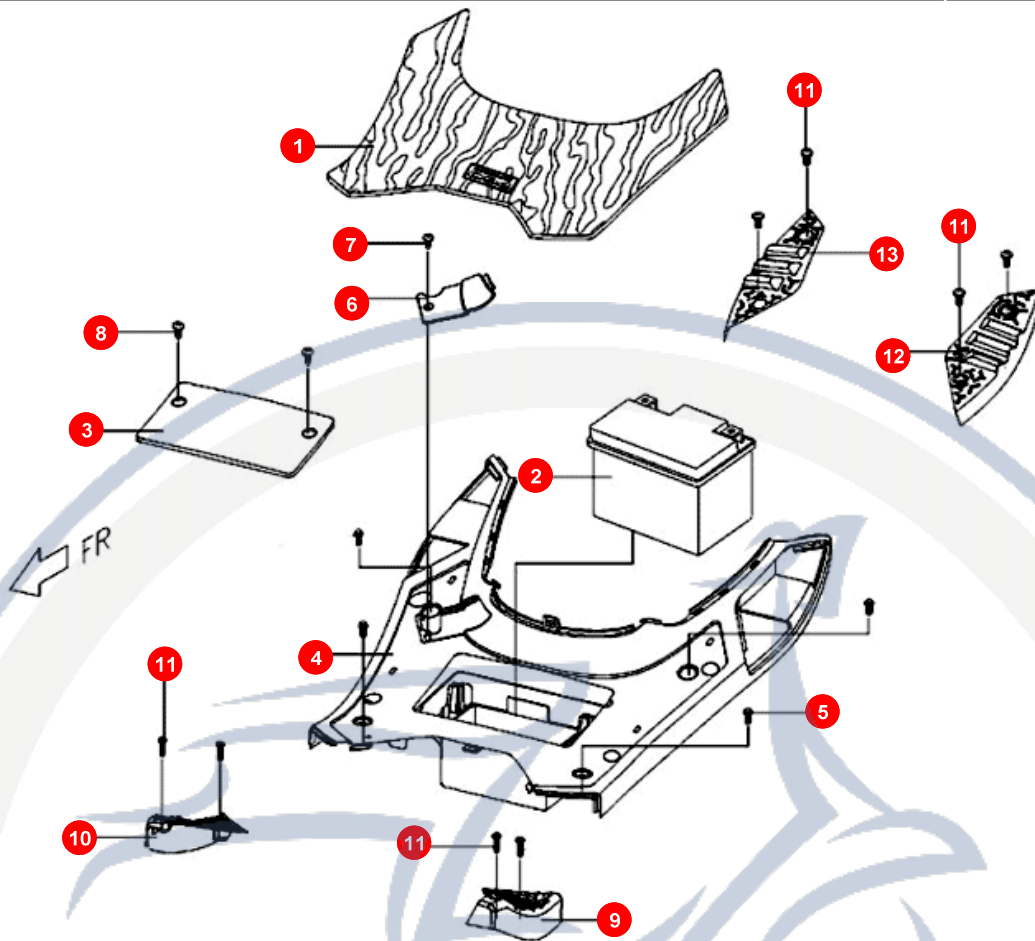
9. VERKLEIDUNG (VORNE)

POS	ARTIKELNUMMER	BEZEICHNUNG	MODELL	MG
11	C162C0216501	VERKLEIDUNG INNEN UNTEN SCHWARZ		1
11	C162C0217601	INNENVERKLEIDUNG UNT GRAU		1
12	90040601400	SCHRAUBE		1
13	92140600005	SCHEIBE		1
14	P2701210660	HELMHALTER		1
14	P5701211660	HACKEN		1
15	90040602003	C-R PAN,HD,MACH		2
16	P1623012660	ABDECKUNG FAHRGESTELLSNUMMER		1
16	P1623012650	ABDECKUNG FAHRGESTELLSNUMMER		1
16	P1623012660	ABDECKUNG FAHRGESTELLSNUMMER		1
17	C166D610000	BLINKERGLAS RE VO		1
18	98221210990	LAMPE 12V 5W		2
21	C166C610000	BLINKERGLAS LI VO		1
23	C166C650000	TAPPING SCREW		2
37	C1601021000	"AUFKLEBER ""PGO SCOO"		1
38	C1601130000	FRONT AUFKL.T-REX 50		1
38	C1601310000	AUFKLEBER		1
38	C5601070000	AUFKLEBER		1
39	C1601120000	"AUFKL.""T-REX 50 RIDE"		2



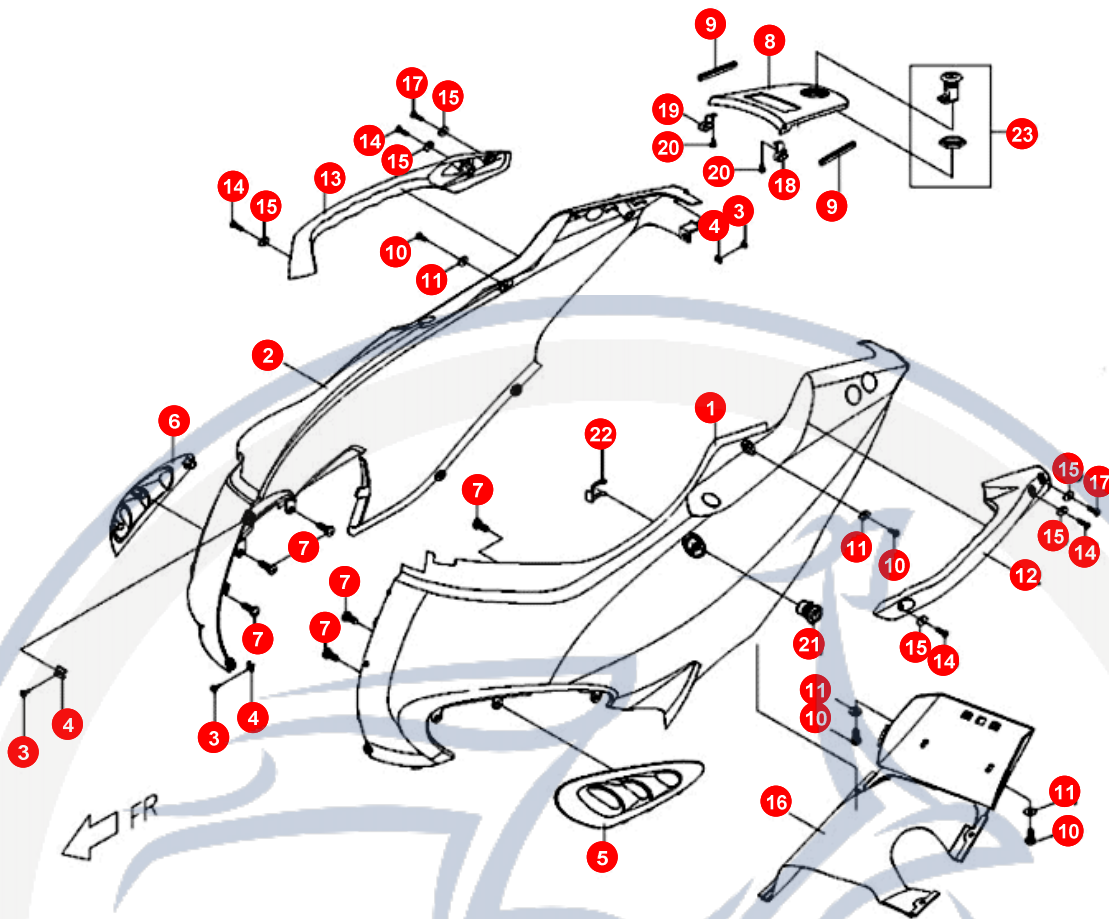
9. VERKLEIDUNG (VORNE)

POS	ARTIKELNUMMER	BEZEICHNUNG	MODELL	MG
39	C1601330000	AUFKLEBER		1
39	C1601340000	AUFKLEBER		1
40	92140600005	SCHEIBE		2
41	C1633001650	FRT. INNER FEND		1
41	C1633001650	FRT. INNER FEND		1
41	C1633001650	FRT. INNER FEND		1
42	90190601200	SCHRAUBE		2
43	92370500003	BLECHMUTTER		8
44	C1626021650	VERKLEIDUNG VO UNTEN SCHWARZ		1
44	C1626021650	VERKLEIDUNG VO UNTEN SCHWARZ		1
45	C1626001650	SEITENVERKLEIDUNG LINKS SCHWARZ		1
45	C1626001760	SEITENVERKLEIDUNG LINKS GRAU		1
46	C1626012650	SEITENVERKLEIDUNG RECHTS SCHWARZ		1
46	C1626012760	SEITENVERKLEIDUNG RECHTS GRAU		1
47	90150501600			4
48	90130501400	SCHRAUBE		4
49	90040601400	SCHRAUBE		2



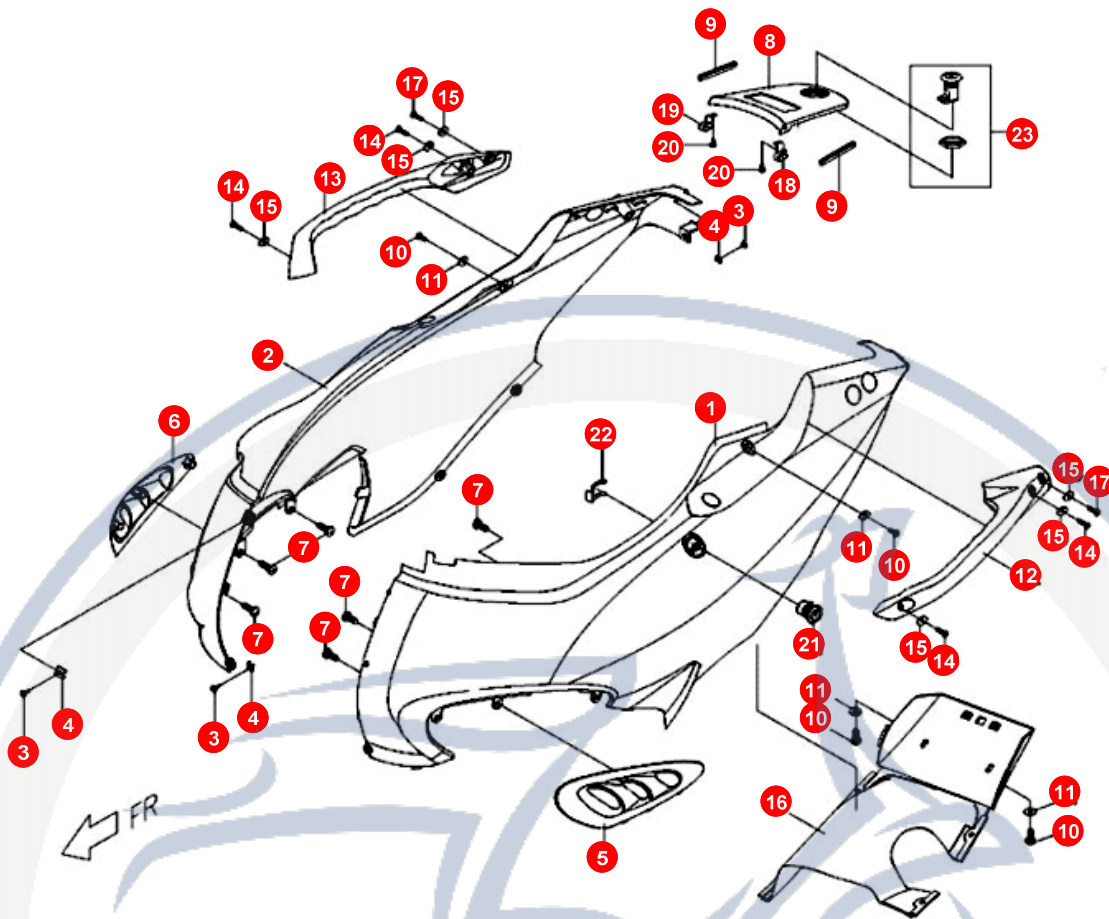
10. VERKLEIDUNG (HINTEN)

POS	ARTIKELNUMMER	BEZEICHNUNG	MODELL	MG
1	C1624502000	TRITTMATTE		1
2	E15830000002	BATTERIE		1
3	C1624033650	ABDECKUNG		1
3	C1624033760	DECKEL		1
4	C1624001650	BODENPLATTE SCHWARZ		1
4	C1624001650	BODENPLATTE SCHWARZ		1
5	90200602500	BOLT W/ WASHER		1
6	C1624040760	DECKEL BODENPLATTE G		1
7	90110401200	SCHRAUBE		1
8	90130501400	SCHRAUBE		1
9	C1624011770	FUSSRASTERPLATTE LI		1
10	C162D011000	FUSSRASTERPLATTE RE		1
11	90040601600	SCHRAUBE		1
12	C1624020000	FUSSPLATTE LINKS HI		1
13	C162D020000	FUSSRASTERPLATTE RE		1



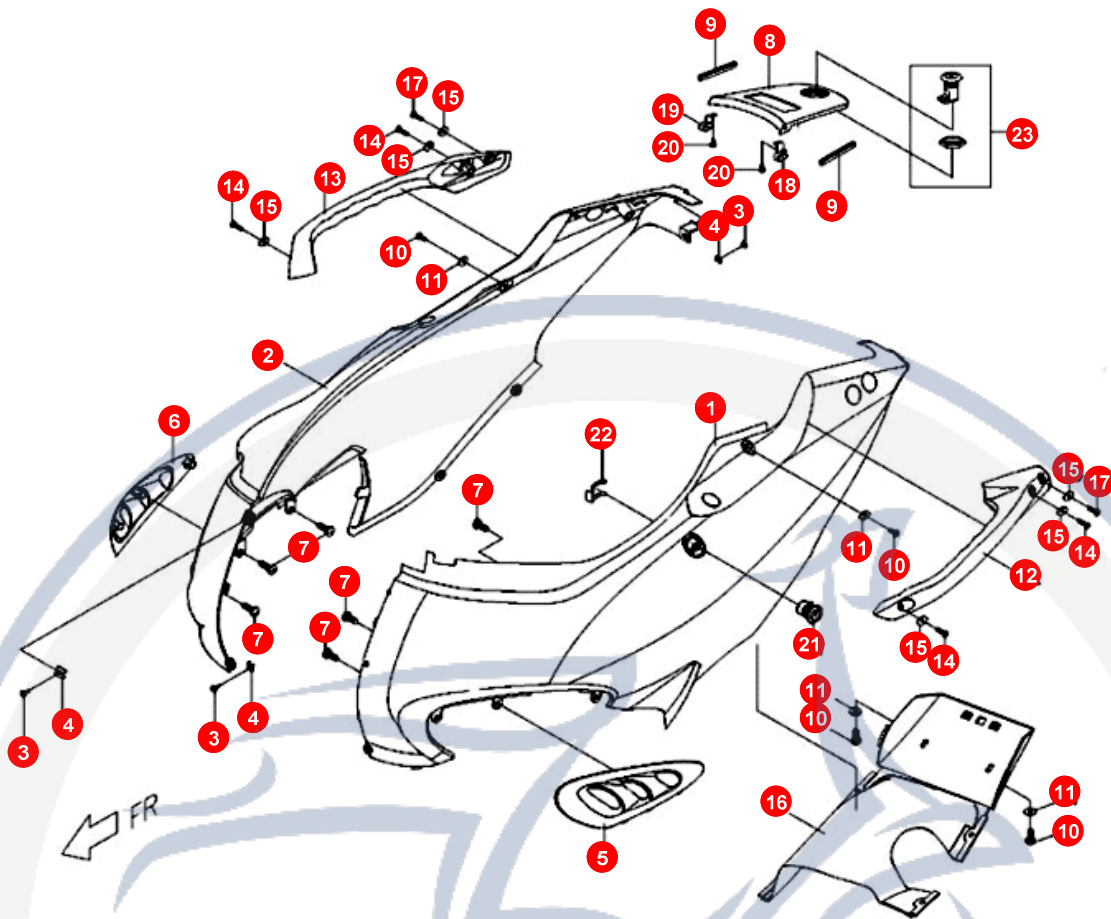
11. VERKLEIDUNG (MITTE)

POS	ARTIKELNUMMER	BEZEICHNUNG	MODELL	MG
1	C16253014P0	SITZVERKL. LI D.BLAU		1
1	C1625302630	SITZVERKL.LI.SCHWARZ		1
1	C16253021G0	SEITENVERKLEIDUNG LI		1
1	C16253023B0	SEITENVERKLEIDUNG LI		1
1	C1625303690	SITZVERKLEIDUNG LINKS SCHWARZ AB 2004		1
1	C16253027H0	SITZVERKLEIDUNG LINKS SILBER PURPLE		1
1	C16253027J0	SITZVERKL.-LI-SILBER AB 2001		1
2	C16255011G0	SITZVERKLEIDUNG RECH		1
2	C16255013B0	SITZVERKL.RE.D.GRUEN		1
2	C16255014P0	SITZVERKL.RE.D.BLAU		1
2	C1625502630	SITZVERKL.RE.SCHWARZ		1
2	C1625502690	SITZVERKLEIDUNG RECHTS SCHWARZ AB 2004		1
2	C16255017H0	SITZVERKL.-RE.-PURPLE-SILBER		1
2	C16255027J0	SITZVERKL.-RE-SILBER AB 2001		1
3	90150501600			3
4	92370500003	BLECHMUTTER		3
5	C1627001650	DECKEL SITZVERKL LINKS SCHWARZ		1
5	C1627001760	AIR INLET COVER		1
6	C162G001650	DECKEL SITZVERKL. RECHTS SCHWARZ		1
6	C162G001760	AIR INLET COVER		1



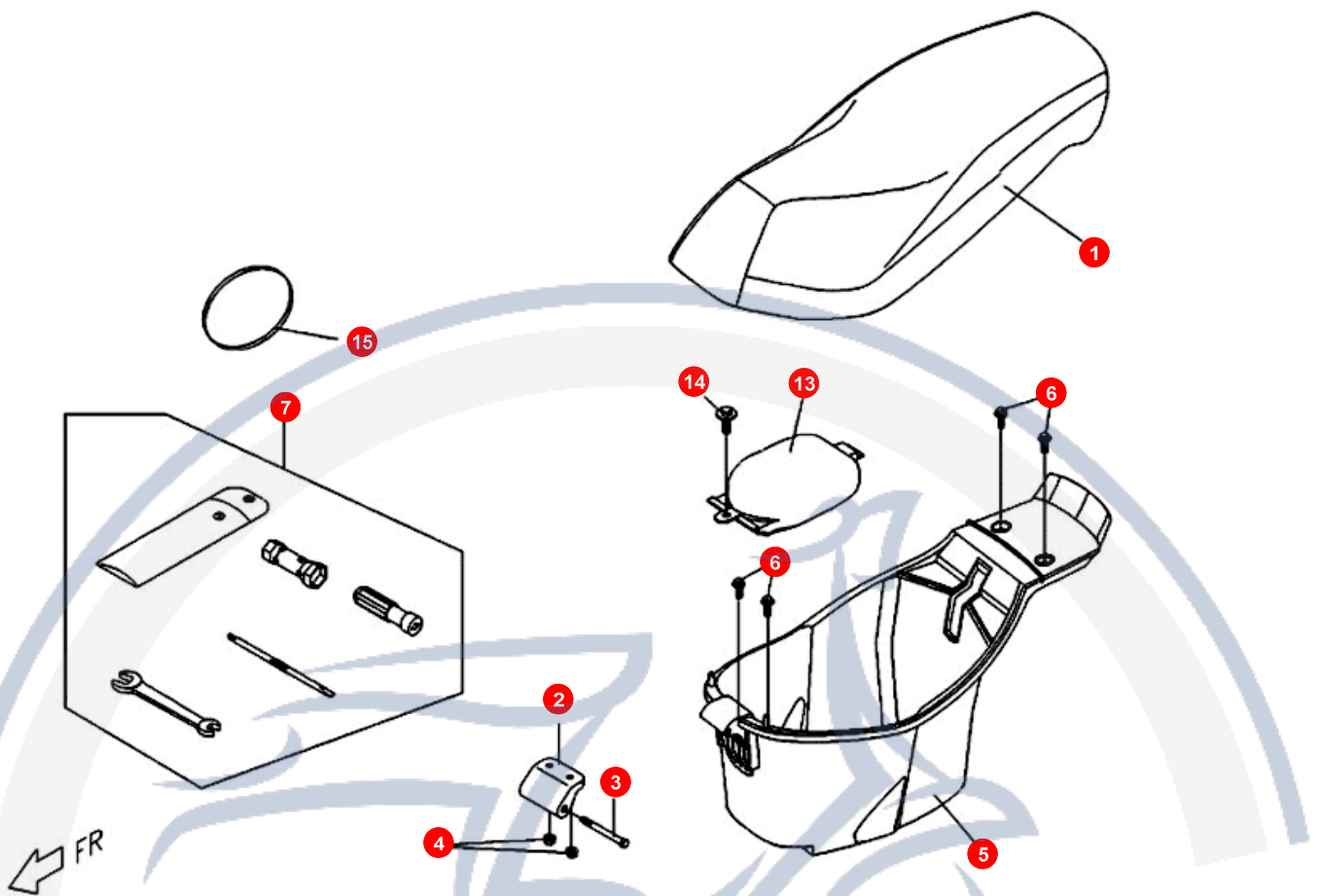
11. VERKLEIDUNG (MITTE)

POS	ARTIKELNUMMER	BEZEICHNUNG	MODELL	MG
7	90110401200	SCHRAUBE		6
8	C16257041G0	DECKEL WEINROT		1
8	C16257033B0	DECKEL		1
8	C16257044P0	DECKEL		1
8	C1625704630	DECKEL		1
8	C1625704690	HECKDECKEL SCHWARZ AB 2004		1
8	C16257037H0	DECKEL		1
8	C16257047J0	DECKEL		1
9	C1701010000			2
10	90040601400	SCHRAUBE		4
11	92140600005	SCHEIBE		4
12	C15450001G0	HANDGRIFF LINKS		1
12	C15450003B0	HANDGRIFF LINKS		1
12	C15450004P0	HANDGRIFF LINKS		1
12	C1545000630	HANDGRIFF LINKS		1
12	C15450007H0	HANDGRIFF LINKS		1
12	C15450007J0	HANDGRIFF LINKS		1
12	C15450007L0	HALTEGRIFF LINKS SILBER AB 2004		1
13	C154E0001G0	HANDGRIFF RECHTS		1



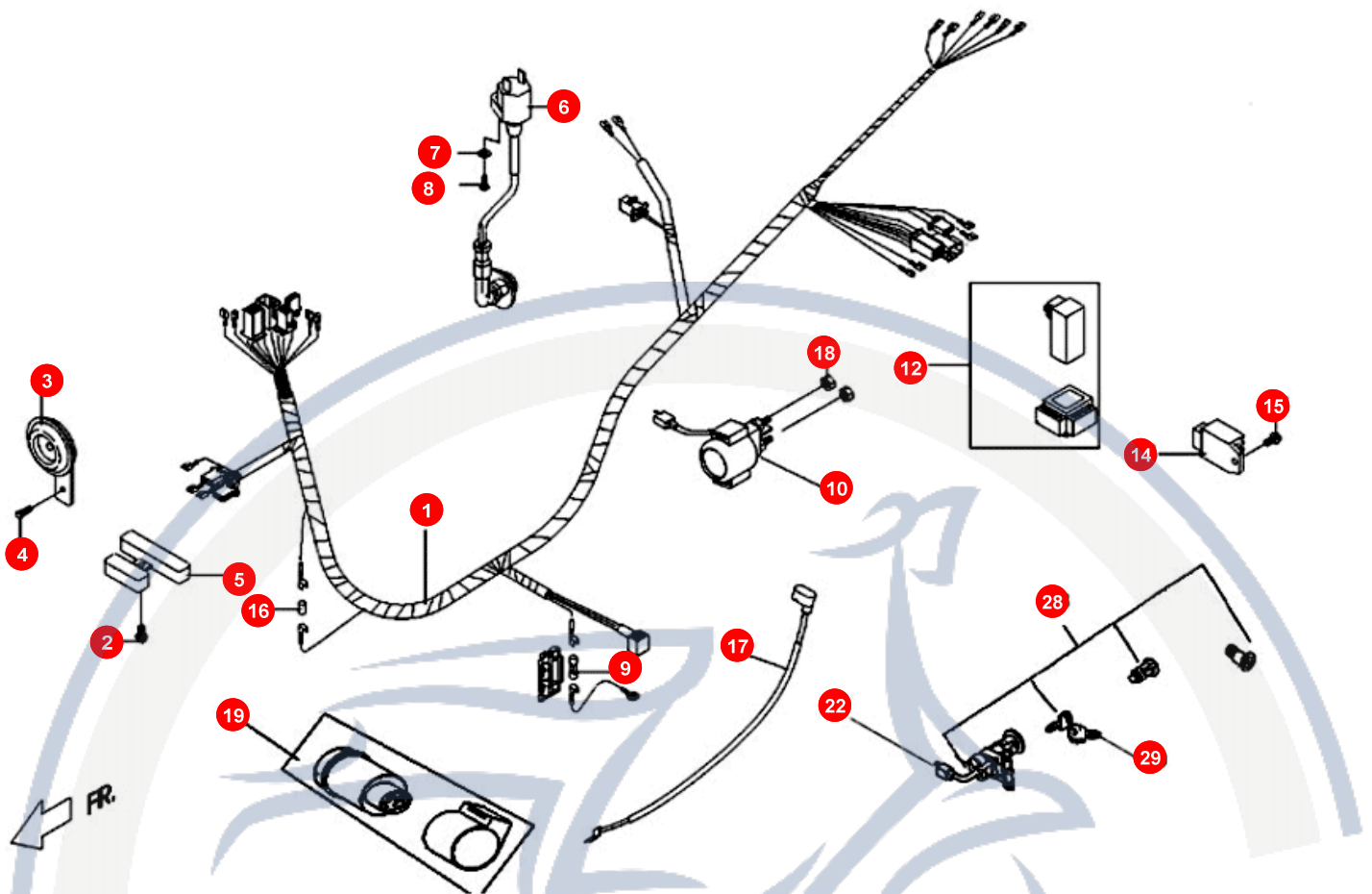
11. VERKLEIDUNG (MITTE)

POS	ARTIKELNUMMER	BEZEICHNUNG	MODELL	MG
13	C154E0003B0	HANDGRIFF RECHTS		1
13	C154E0004P0	HANDGRIFF RECHTS		1
13	C154E000630	HANDGRIFF RECHTS		1
13	C154E0007H0	HANDGRIFF RECHTS		1
13	C154E0007J0	HANDGRIFF RECHTS		1
13	C154E0007L0	HALTEGRIFF RECHTS SILBER AB 2004		1
14	90040603502	SCHRAUBE		4
15	92140600011	PLAIN WASHER		6
16	C1625020760	STEP-FLOOR LOWE		1
17	90040602003	C-R PAN,HD,MACH		2
18	C1706011000	PLATTE LI		1
19	C1706021000	PLATTE RE		1
20	90130301300	SCHRAUBE		2
21	C1558001000	SCHLOSS KPL, SITZ		1
22	E9706070000	FEDERSCHLOSS		1
23	C1553001000	TANKSCHLOSS		1



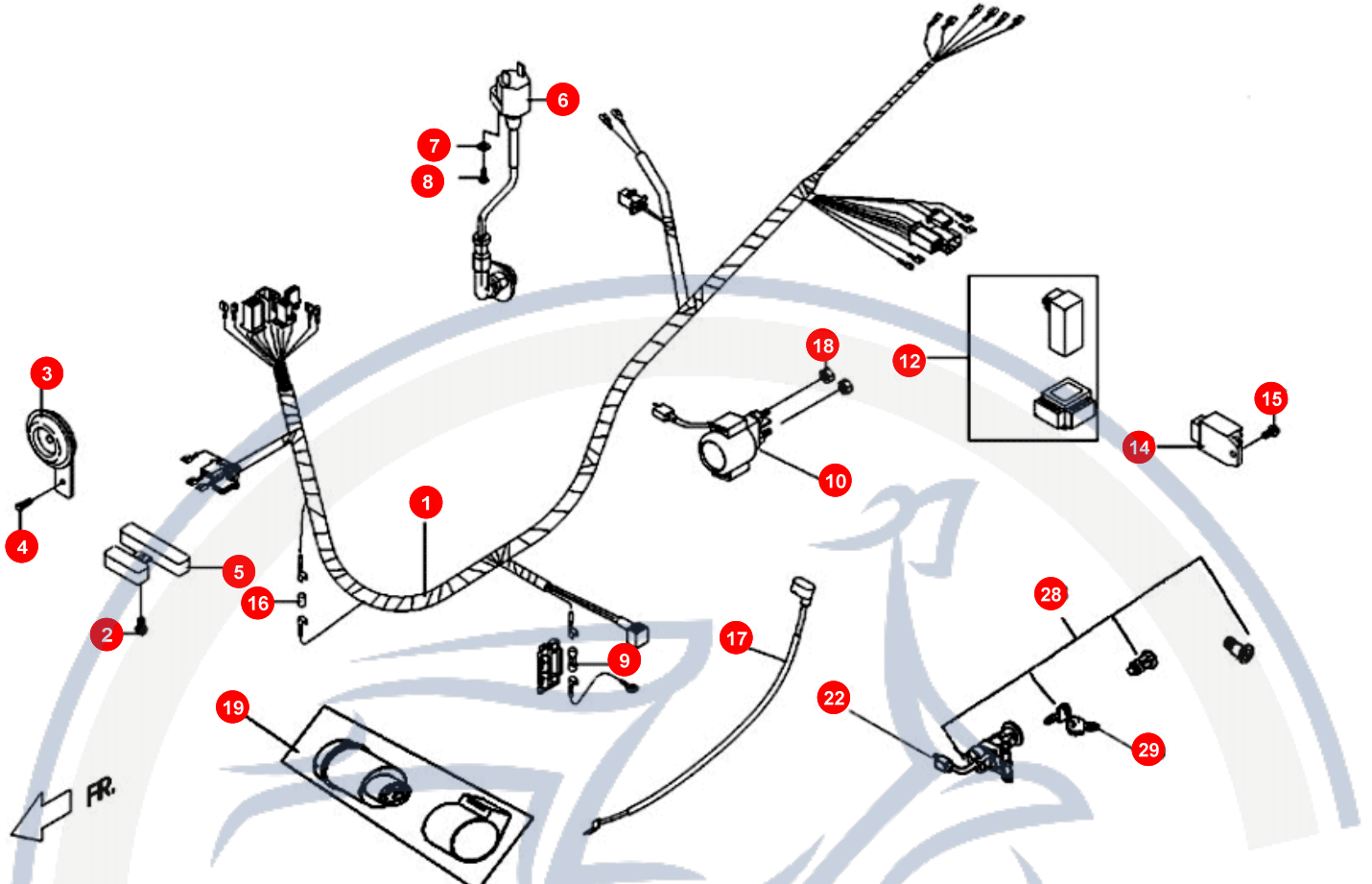
12. SITZBANK - HELMFACH

POS	ARTIKELNUMMER	BEZEICHNUNG	MODELL	MG
1	C1671000001	SITZBANK		1
1	C1671000001	SITZBANK		1
2	C1681060000	BRACKET		1
3	C1681070000	SPECIAL BOLT		1
4	92040600000	MUTTER		2
5	C1681002000	HELMFACH		1
6	90190601600	SCHRAUBE SCHLOSS		4
7	C1706540000	TOOL KIT ASSY		1
13	C1681100000	LUGGAGE BOX LOW		1
14	E1621010000	RD HD MACH BOLT		1
15	95517000000	O-RING		1



13. ELEKTRIK

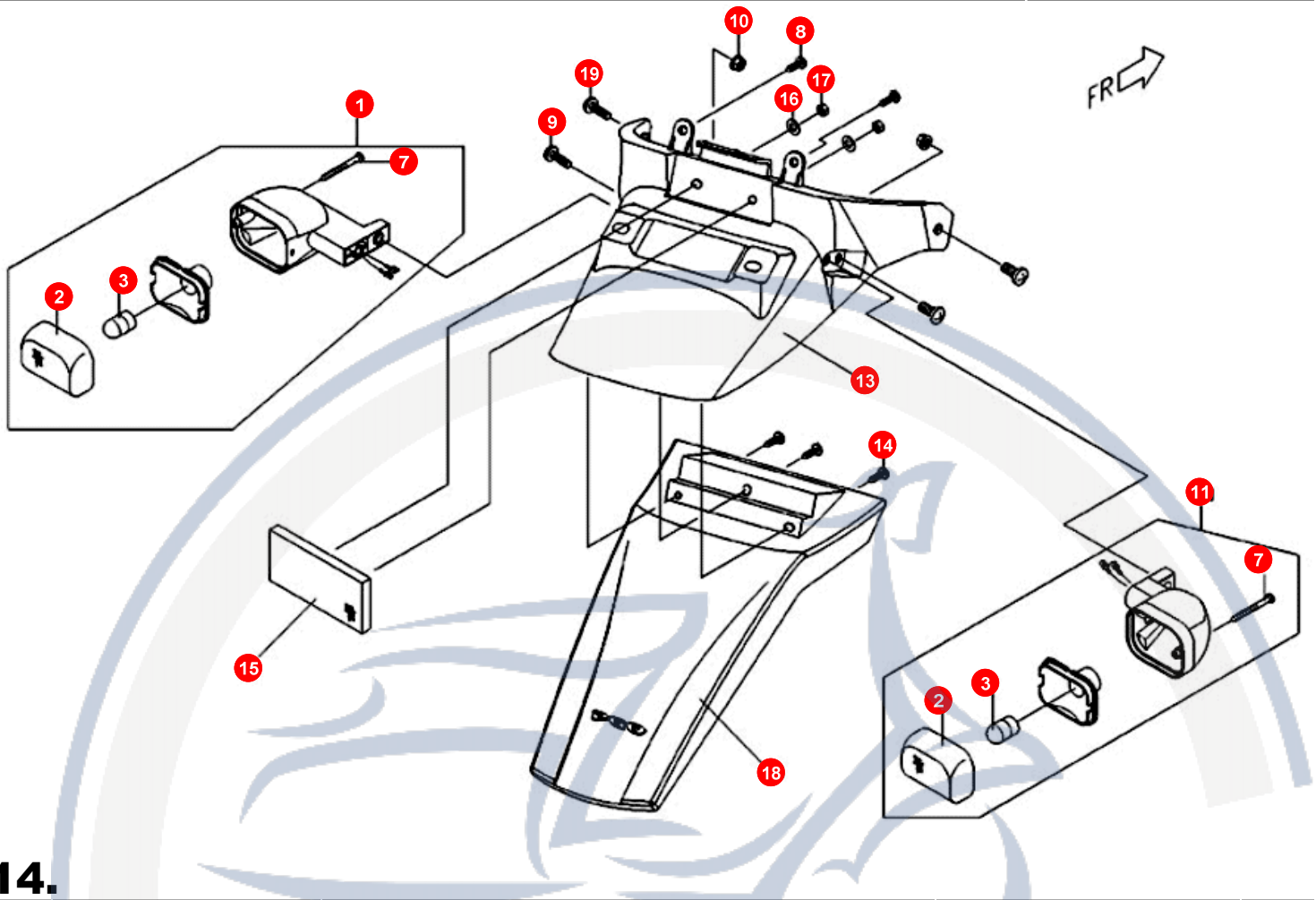
POS	ARTIKELNUMMER	BEZEICHNUNG	MODELL	MG
1	C15816010001	KABELBAUM		1
2	90190801200	SCHRAUBE		1
3	C1583600000	HUPE		1
4	90190801200	SCHRAUBE		1
5	P1586600000	WIDERSTAND		1
6	C15846010001	ZÜNDSPULE		1
7	92110500000	SCHEIBE		1
8	90070502000	SCHRAUBE		1
9	C158A020000	FUSE		1
10	C15810020000	STARTERRELAIS		1
12	E9582000000	CDI		1
12	P15820100006	CDI		1
14	C15840020000	SPANNUNGSREGLER		1
15	90190601200	SCHRAUBE		1
16	C158A010000	DIODE		2
17	C1583020000	BATTERY (+) LIN		1
18	92030600004	NUT		2
19	P2586011000	BLINKERRELAIS		1
22	C1552004000	ZÜNDSCHLOSS		1
28	C1551006000	SCHLOSS-SATZ		1



13. ELEKTRIK

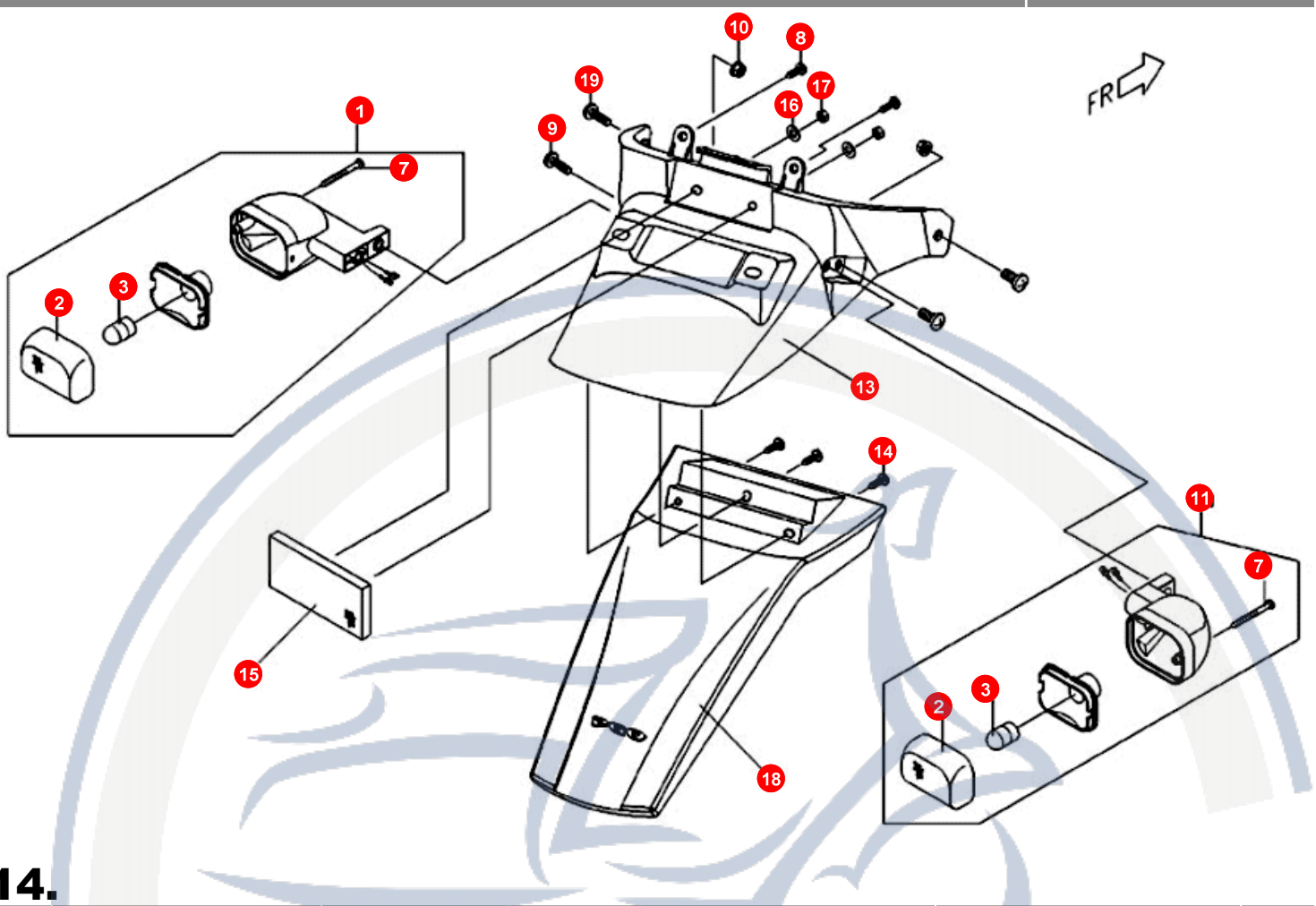
POS	ARTIKELNUMMER	BEZEICHNUNG	MODELL	MG
29	P255B010000	SCHLÜSSELROHLING		1

Motorroller.de
- seit 1993 -



14.

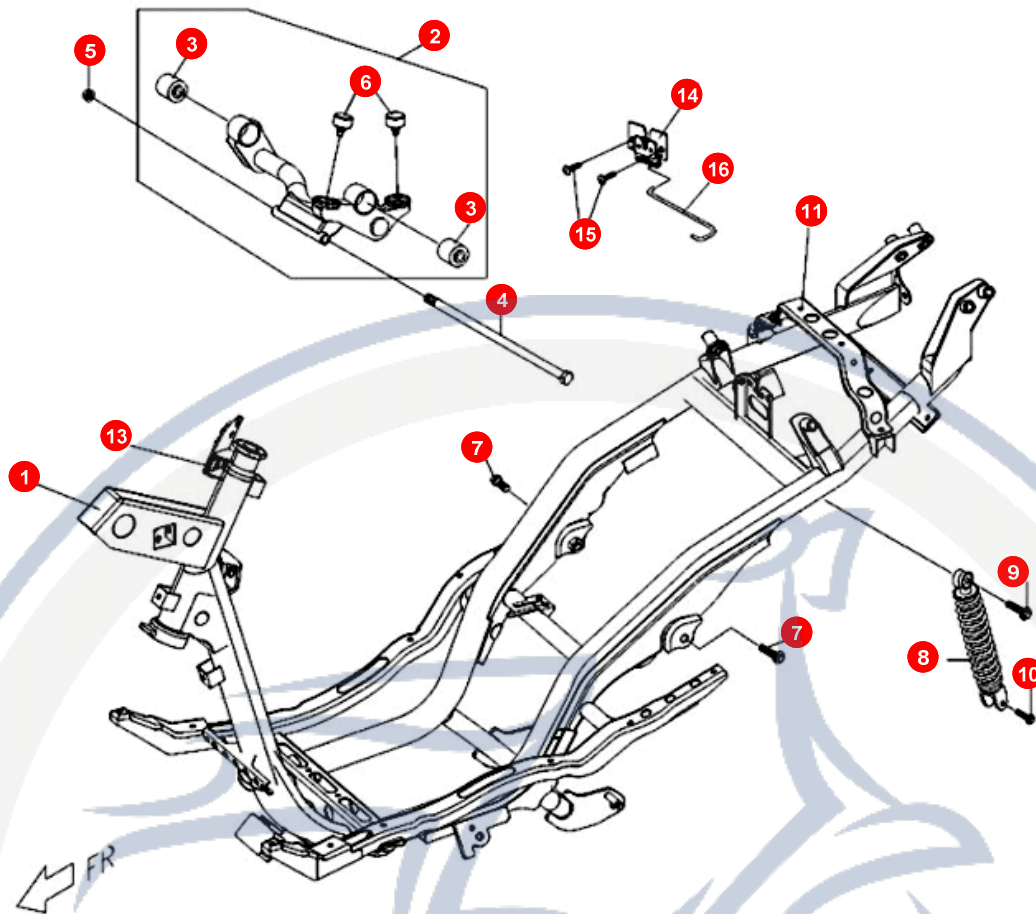
POS	ARTIKELNUMMER	BEZEICHNUNG	MODELL	MG
1	C166G010760	BLINKER LI HI KPL		1
1	P166H0106503	BLINKER HINTEN LINKS KLAR		1
2	P166C0300003	BLINKERGLAS KLAR		2
2	P166C031000	BLINKERCELLON		2
3	KP663130000	BIRNE 12V 10W		2
7	P166C060000	SCHRAUBE BLINKERCELL		2
8	90130501400	SCHRAUBE		2
9	90040601400	SCHRAUBE		2
10	92040600000	MUTTER		2
11	C166H010760	BLINKER RE HI KPL		1
11	P166G0106503	BLINKER HINTEN RECHTS KLAR		1
13	C1636002650	KENNZEICHENHALTER SCHWARZ		1
13	C1636002650	KENNZEICHENHALTER SCHWARZ		1
14	90130501400	SCHRAUBE		3
15	P26690000000	REFLEKTOR HINTEN		1
16	92140500014	SCHEIBE		2
17	92020500000	MUTTER		2
18	C1635003650	VERLÄNGERUNG KENNZEICHENHALTER SCHWARZ		1
18	C1635003760	LOWER FENDER (D)		1
19	90040601400	SCHRAUBE		2



14.

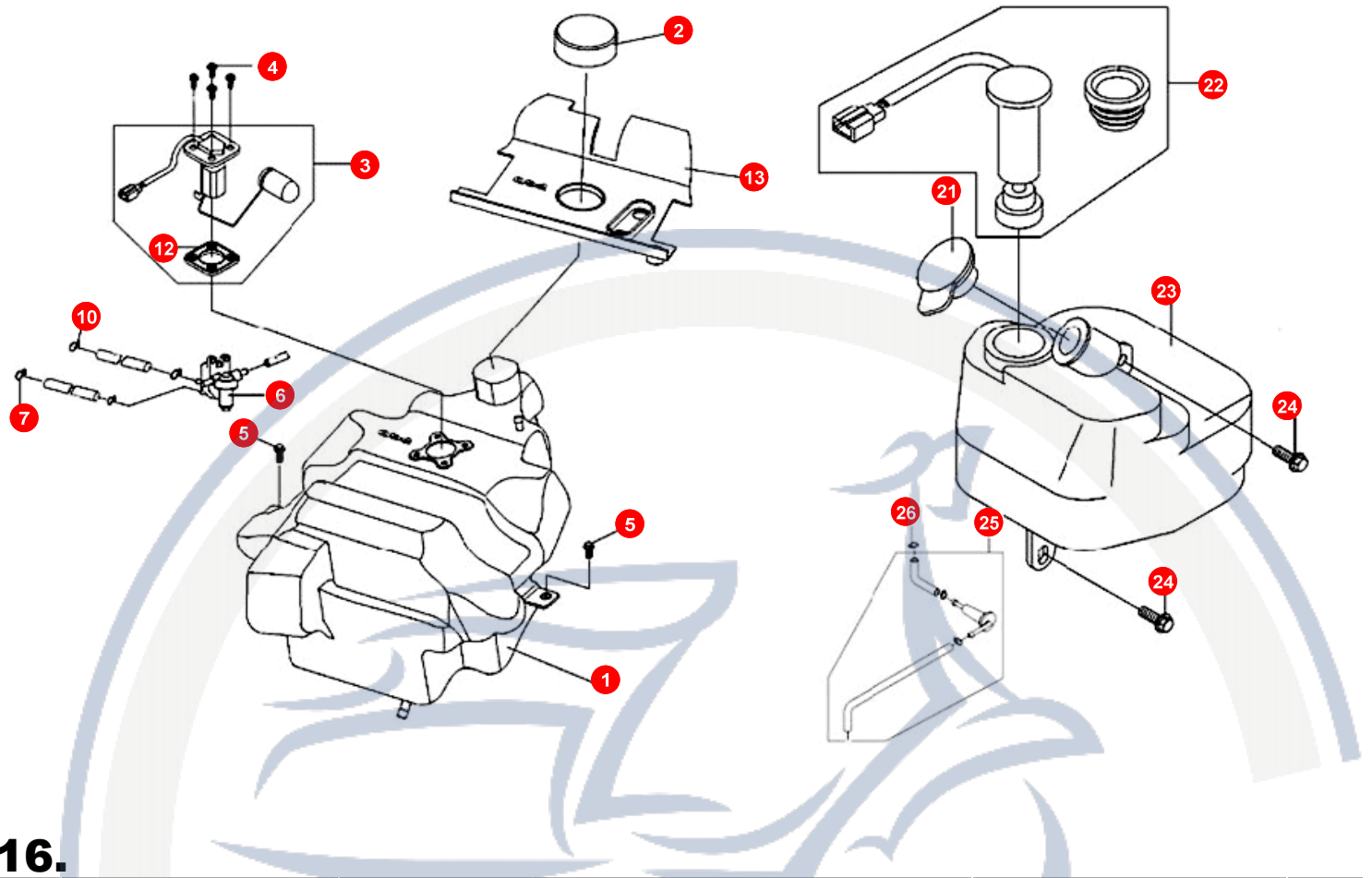
POS	ARTIKELNUMMER	BEZEICHNUNG	MODELL	MG

Motorroller.de
- seit 1993 -



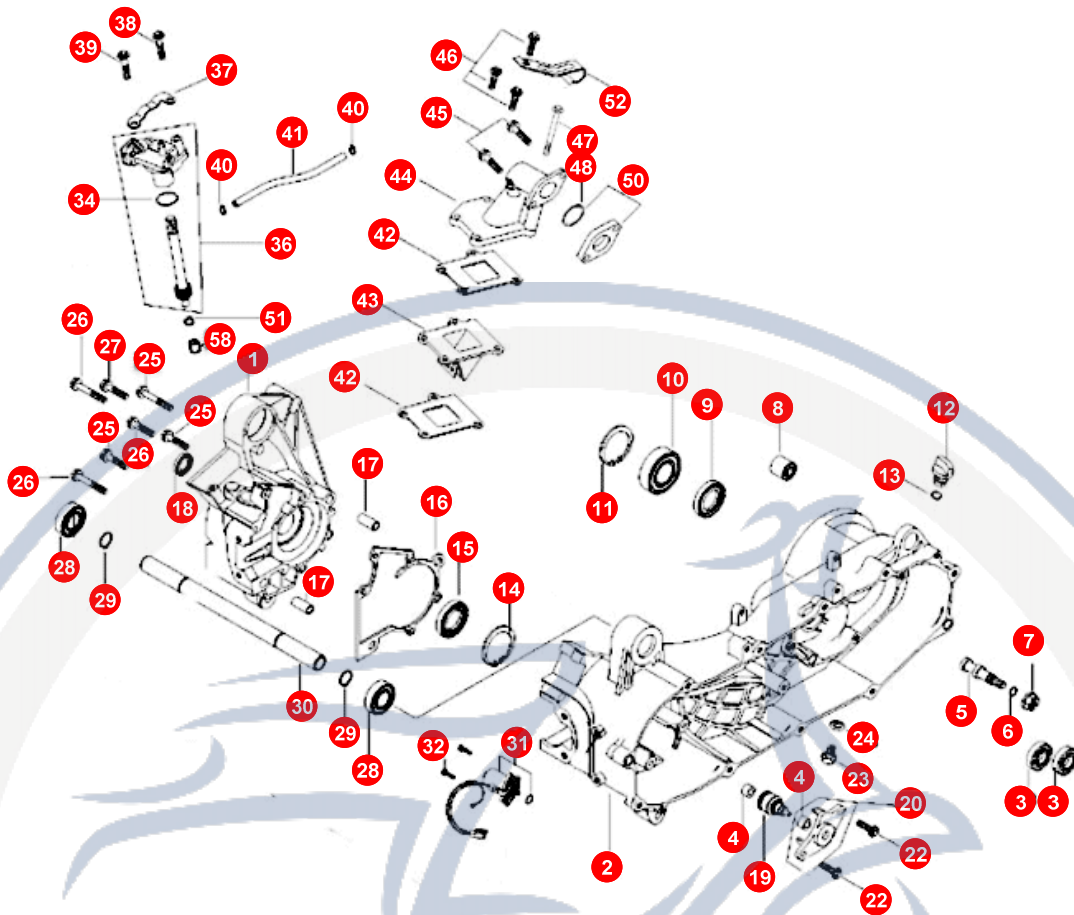
15. RAHMEN

POS	ARTIKELNUMMER	BEZEICHNUNG	MODELL	MG
1	C142A0056001	FRAME ASSY (T-REX110) - T-REX 110		1
2	C14860010001	MOTORHALTER		1
3	C1486010000	DAMPER BUSH		1
4	90191018000	SCHRAUBE XR150		1
5	92061000001	MUTTER		1
6	C1486050000	DAMPER RUBBER B		1
7	90191005500	SECHSKANTSCHRAUBE		1
8	P2481001600	FEDERBEIN		1
9	90191004000	SCHRAUBE		1
10	90190803200	SCHRAUBE		1
11	C1421220000	FUEL TANK		1
13	C1552011000	PLATTE ZÜNDSCHLOSS		1
14	C1671301000	SITZBANKRIEGEL		1
15	90040601400	SCHRAUBE		1
16	C1671310000	SEAT LOCK LEVER		1



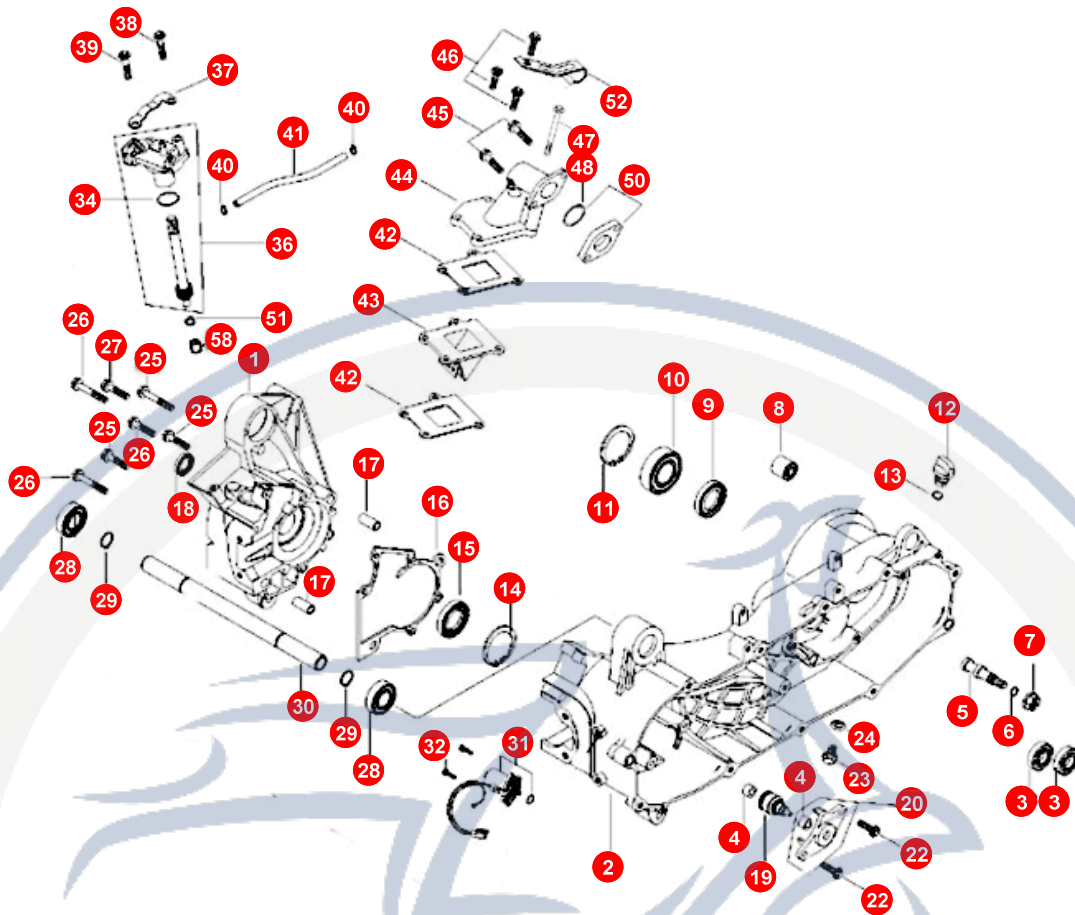
16.

POS	ARTIKELNUMMER	BEZEICHNUNG	MODELL	MG
1	C15215020001	BENZINTANK		1
2	E1521302000	TANKDECKEL		1
3	C1521700000	TANKGEBER		1
4	90200501600	SCHRAUBE		4
5	90190601200	SCHRAUBE		4
6	E1523000000	BENZINHAHN		1
7	E1706100000	SCHLAUCHSCHELLE		4
10	E1706110000	SCHELLE		2
12	C152A090000	SCHEIBE		1
13	C1521450000	CUSHION, FUEL T		1
21	P1522300000	ÖLTANKDECKEL		1
22	P5522700000	ÖLSTANDGEBER		1
23	C1522501000	ÖLTANK		1
24	90190601200	SCHRAUBE		2
25	C1522201000	ÖLSCHLAUCH		1
26	P1706610000	SCHUTZFEDER		3



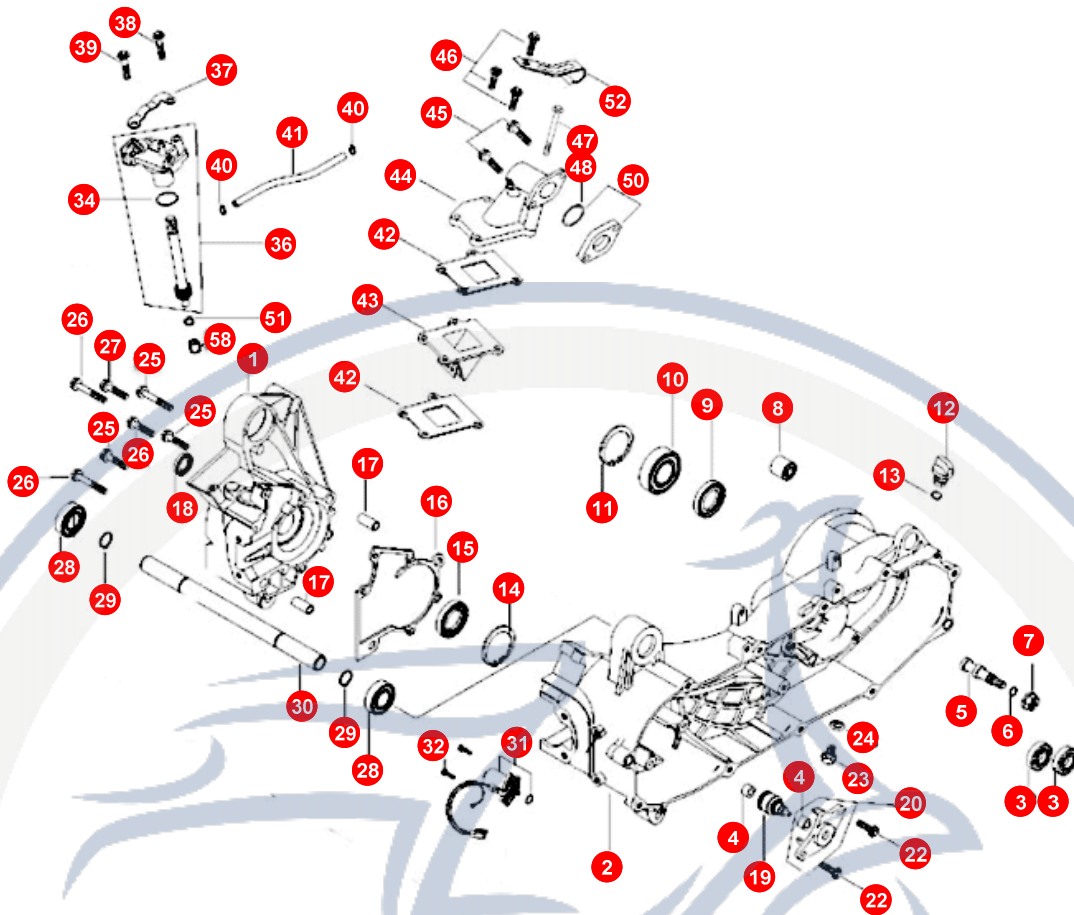
17. MOTORGEHÄUSEDECKEL

POS	ARTIKELNUMMER	BEZEICHNUNG	MODELL	MG
1	P1061010000	MOTORGEHÄUSE RE		1
2	P1062010000	MOTORGEHÄUSE LI		1
3	96520620000	KUGELLAGER - IBH L6200 2RS!!!		2
4	E1062130000	BUCHSE		2
5	P1407430000	BREMSNOCKE		1
6	95510800000	O-RING		1
7	92040800000	MUTTER		1
8	P1062020000	SILENTBLOCK		1
9	95572540700	DICHTRING 40X24X5,7		1
10	96530620400	KUGELLAGER L6204		1
11	92164700000	SEEGERRING		1
12	P1062150000	ÖLFÜLLSCHRAUBE		1
13	95511300001	O-RING		1
14	92163800000	RETAINING RING		1
15	95572038701	SIMMERING		1
16	P1061041000	MOTORMITTELDICHTUNG		1
17	93541002300	BOLZEN		2
18	95571525700	DICHTRING 15X25X5,7		1
19	E1242000000	STARTERRAD		1
20	P1242111000	HALTEPLATTE STARTERRAD		1



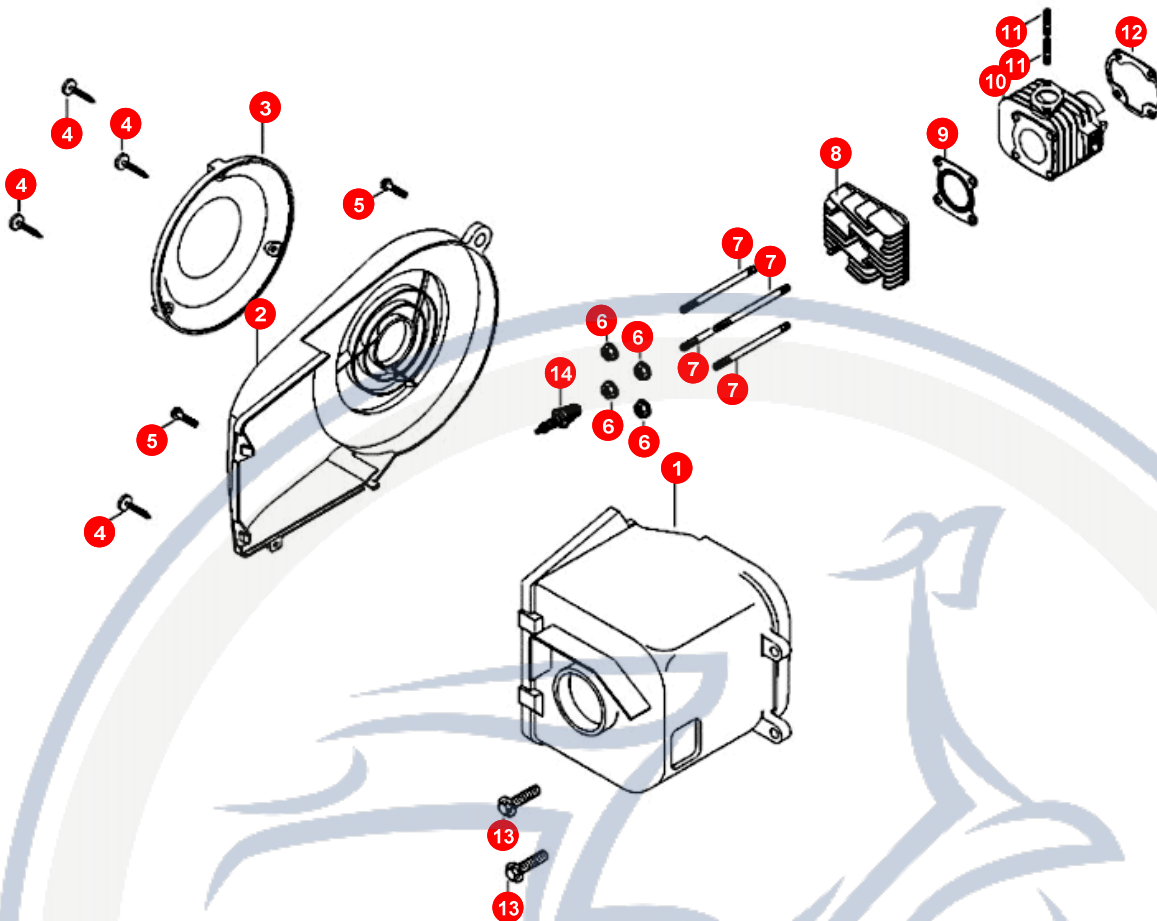
17. MOTORGEHÄUSEDECKEL

POS	ARTIKELNUMMER	BEZEICHNUNG	MODELL	MG
22	90180602002	SCHRAUBE		2
23	90190801200	SCHRAUBE		1
24	92140800001	SCHEIBE		1
25	90190604500	SCHRAUBE		3
26	90190606000	SCHRAUBE		3
27	90190602700	SCHRAUBE		1
28	96530600300	KUGELLAGER L6003ZZ		2
29	92171700000	SICHERUNGSRING		2
30	C1486020000	MOTORHALTEWELLE		1
31	E1241001000	STARTER KPL		1
32	90180602002	SCHRAUBE		2
34	95512000001	O-RING		1
36	P10810010001	ÖLPUMPE		1
37	P10812100000	PLATTE +LPUMPE		1
38	90190603500	SCHRAUBE		1
39	90190601201	SCHRAUBE		1
40	93550500800	KLEMMFEDER		2
41	P1081301000	ÖLSCHLAUCH		1
42	P1261021000	MEMBRANDICHTUNG		2



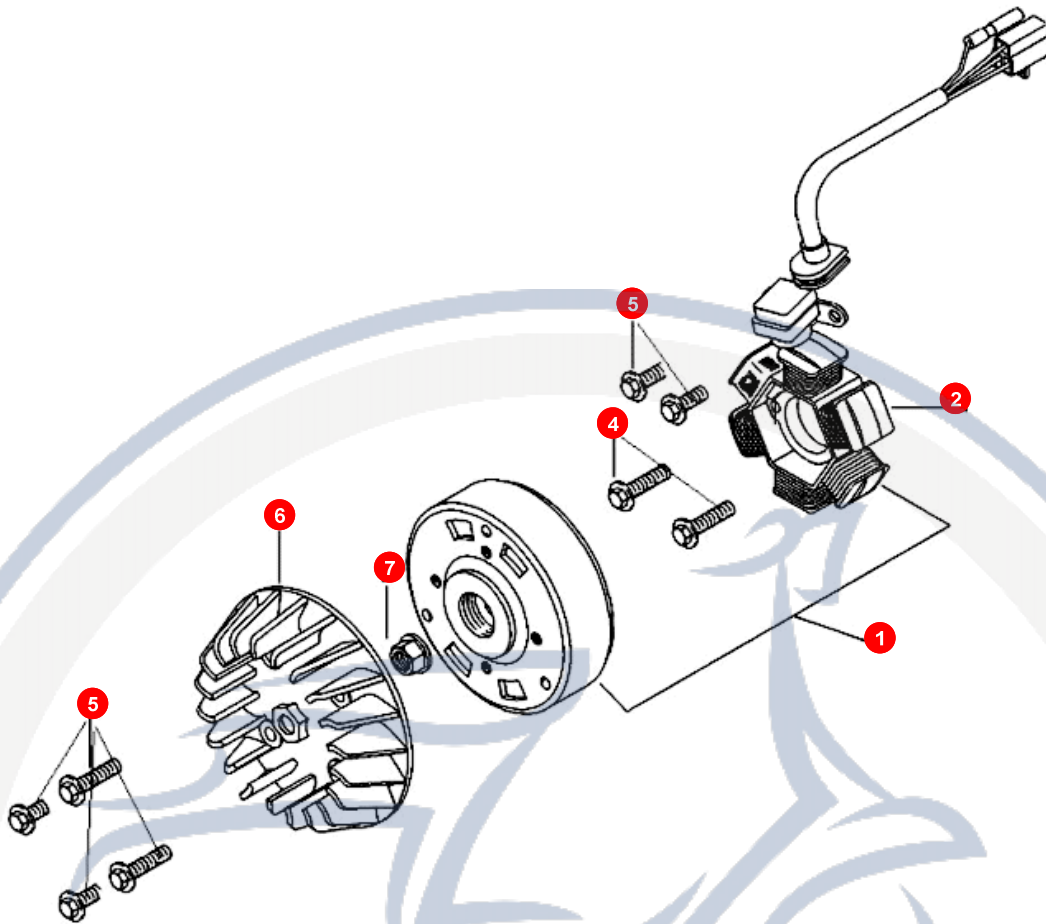
17. MOTORGEHÄUSEDECKEL

POS	ARTIKELNUMMER	BEZEICHNUNG	MODELL	MG
43	P12611000001	MEMBRAN KPL		1
44	P1261014000	PIPE COMP., INLET - PS-50D		1
45	90190603000	SCHRAUBE		2
46	90190602500	SCHRAUBE		3
47	90190608600	SCHRAUBE		1
48	95512300000	O-RING		1
50	P1261300000	ERSETZT AUF P12613000001 ZWISCHENSTÜCK		1
51	92140700001	DISTANZSCHEIBE		1
52	P1706400000	HALTER		1
58	E1061030000	BUCHSE +LPUMPE		1



18. ZYLINDER - ZYLINDERKOPF

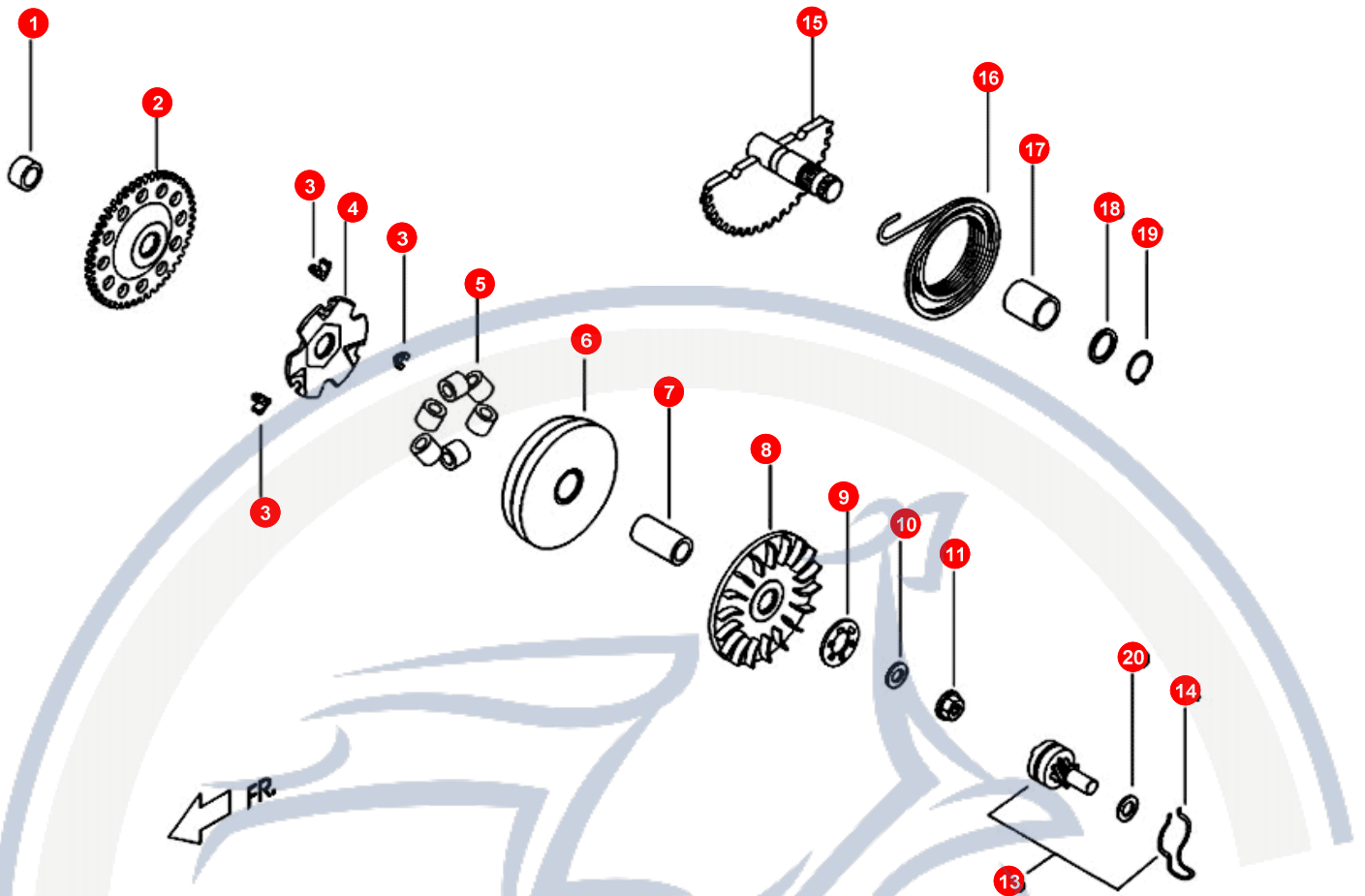
POS	ARTIKELNUMMER	BEZEICHNUNG	MODELL	MG
1	P1042102000	ZYLINDERABDECKUNG		1
2	P1042001000	DECKEL ZYLINDER		1
3	E1042200000	DECKEL KLEIN		1
4	90110401200	SCHRAUBE		4
5	90180602002	SCHRAUBE		2
6	92040700000	MUTTER ZYLINDERKOPF		4
7	P1061050000	ZYLINDERSTEBBOLZEN		4
8	P1065010000	ZYLINDERKOPF		1
8	P1065010000A	ZYLINDERKOPF 25 KM/H		1
9	P1065110000	ZYLINDERKOPFDICHTUNG		1
10	P1064010000	ZYLINDER		1
11	90170602602	STEBBOLZEN AUSPUFF		2
12	P1064111000	ZYLINDERFUSSDICHTUNG		1
13	90190601201	SCHRAUBE		2
14	NB7HS			1



19. ZÜNDUNG

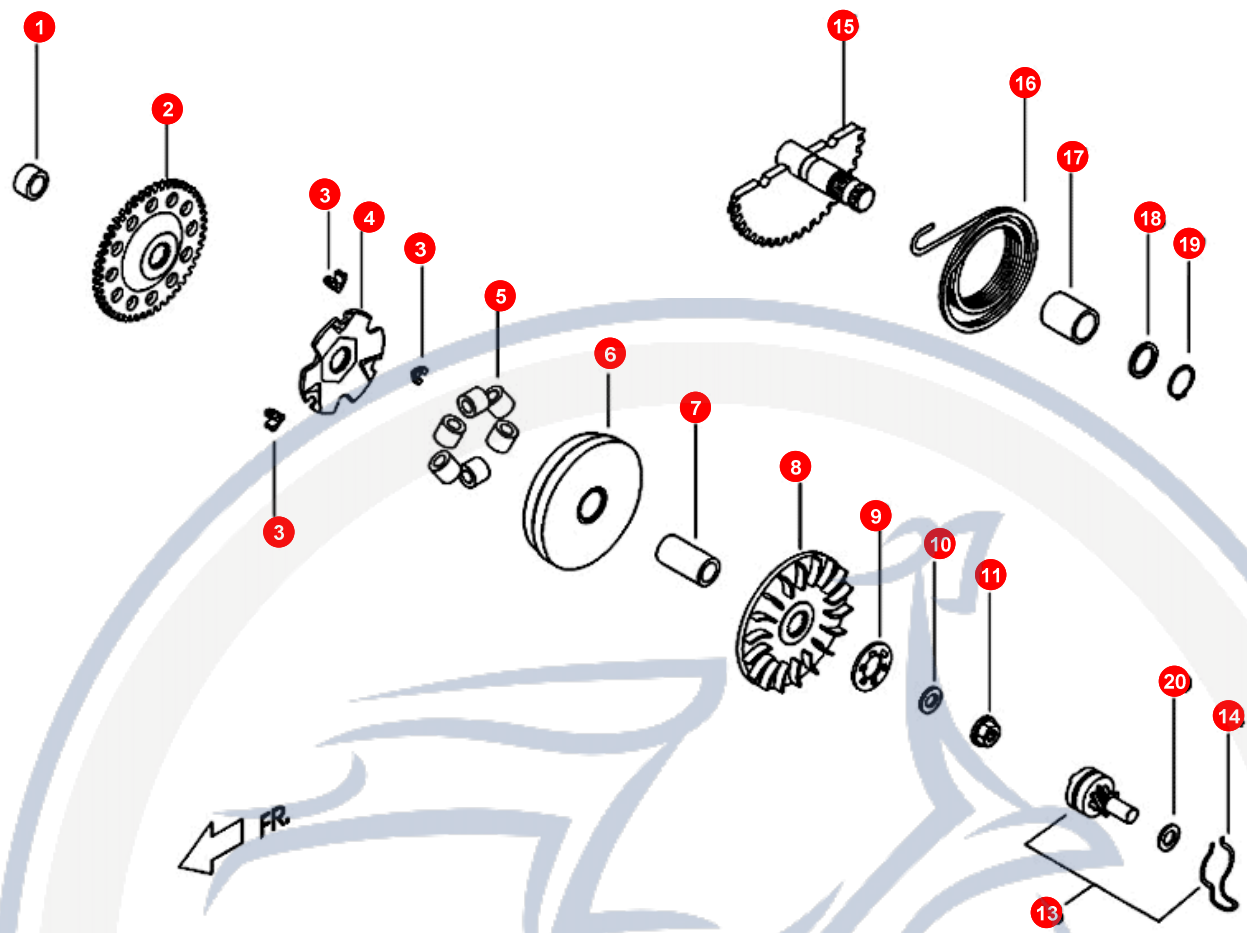
POS	ARTIKELNUMMER	BEZEICHNUNG	MODELL	MG
1	P12210010003	ZÜNDUNG KPL		1
2	P12210210003	ZÜNDGRUNDPLATTE		1
4	90180602002	SCHRAUBE		2
5	90190601201	SCHRAUBE		6
6	P1043000000	LÜFTERRAD		1
7	92041000001	MUTTER		1

Motorroller
- seit 1993 -



20. VARIOMATIK

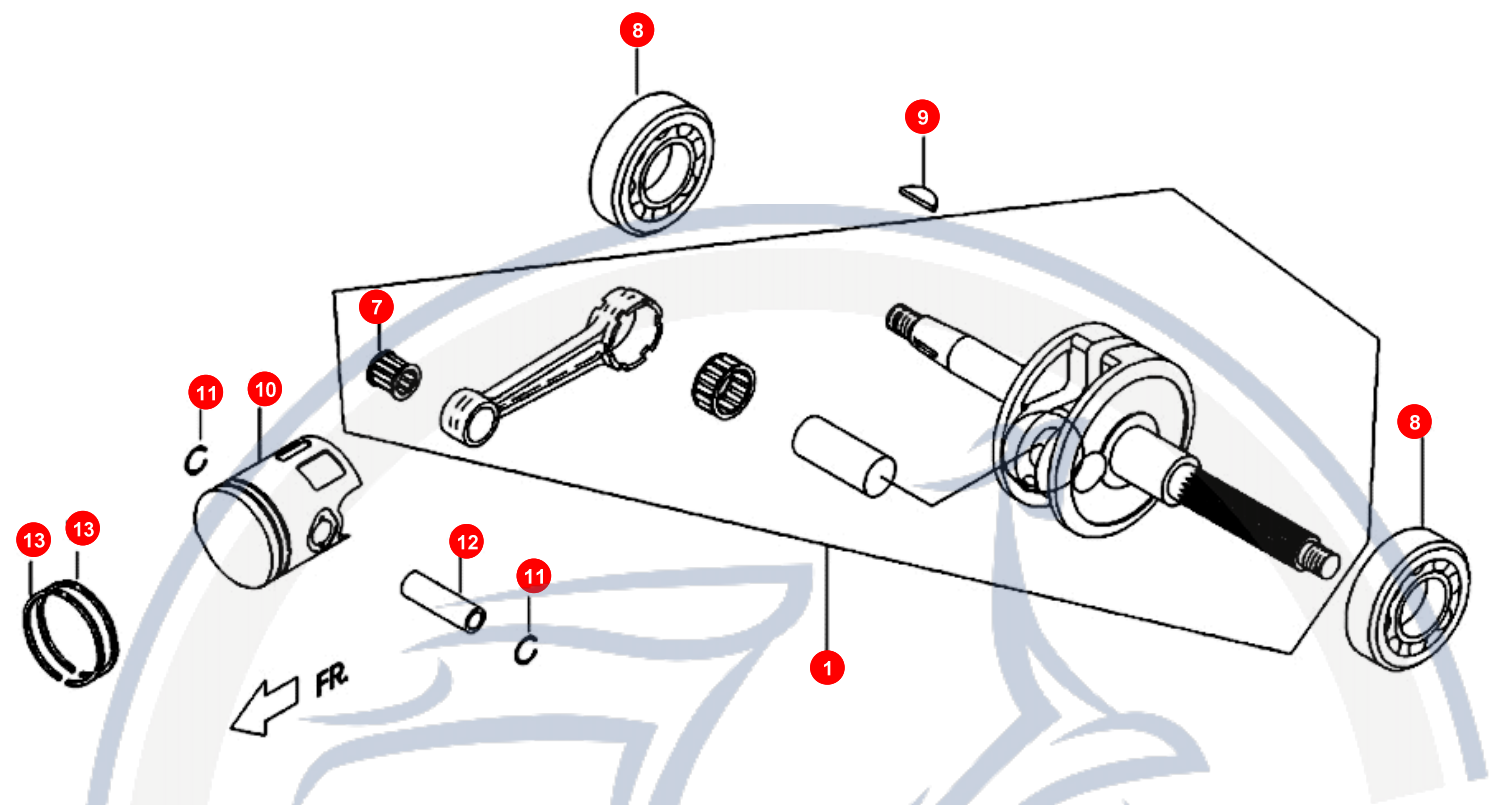
POS	ARTIKELNUMMER	BEZEICHNUNG	MODELL	MG
1	P1242210000	DISTANZ		1
2	P1242200000	STARTERRAD		1
3	P1121320000	KLAMMER		3
4	P1121310000	HALTEPLATTE		1
5	P1121200000	AUSGLEICHSGEW. #6#		6
5	046-95-70			1
6	P1121101000	GEHÄUSE		1
7	P1121050000	BUCHSE		1
7	P11210500002	BUCHSE (45KM/H)		1
7	P11210500003	BUCHSE (30KM/H)		1
8	P1121060000	FLANSCH		1
9	P1251030000	MITNEHMER		1
10	92141000001	DISTANZSCHEIBE		1
11	92041000001	MUTTER		1
13	E1251000000	WELLE		1
14	E1251020000	FEDER		1
15	E1251101000	KICKSTARTERWELLE		1
16	E2251110000	KICKSTARTERFEDER		1
17	E1251120000	BUCHSE		1
18	92141400000	DISTANZSCHEIBE		1



20. VARIOMATIK

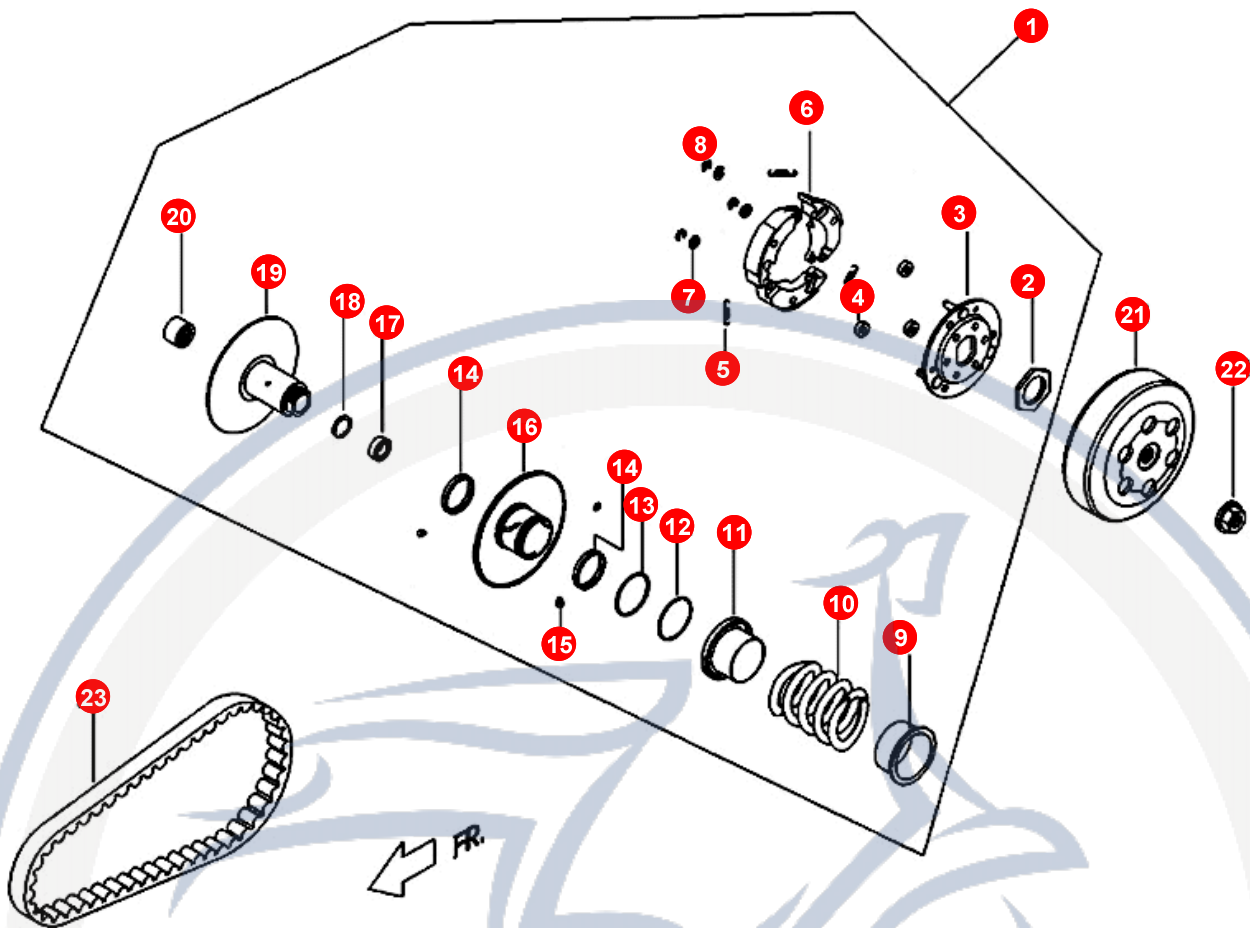
POS	ARTIKELNUMMER	BEZEICHNUNG	MODELL	MG
19	92171400000	SEEGERRING		1
20	92141000000	DISTANZSCHEIBE		1

Motorroller
- seit 1993 -



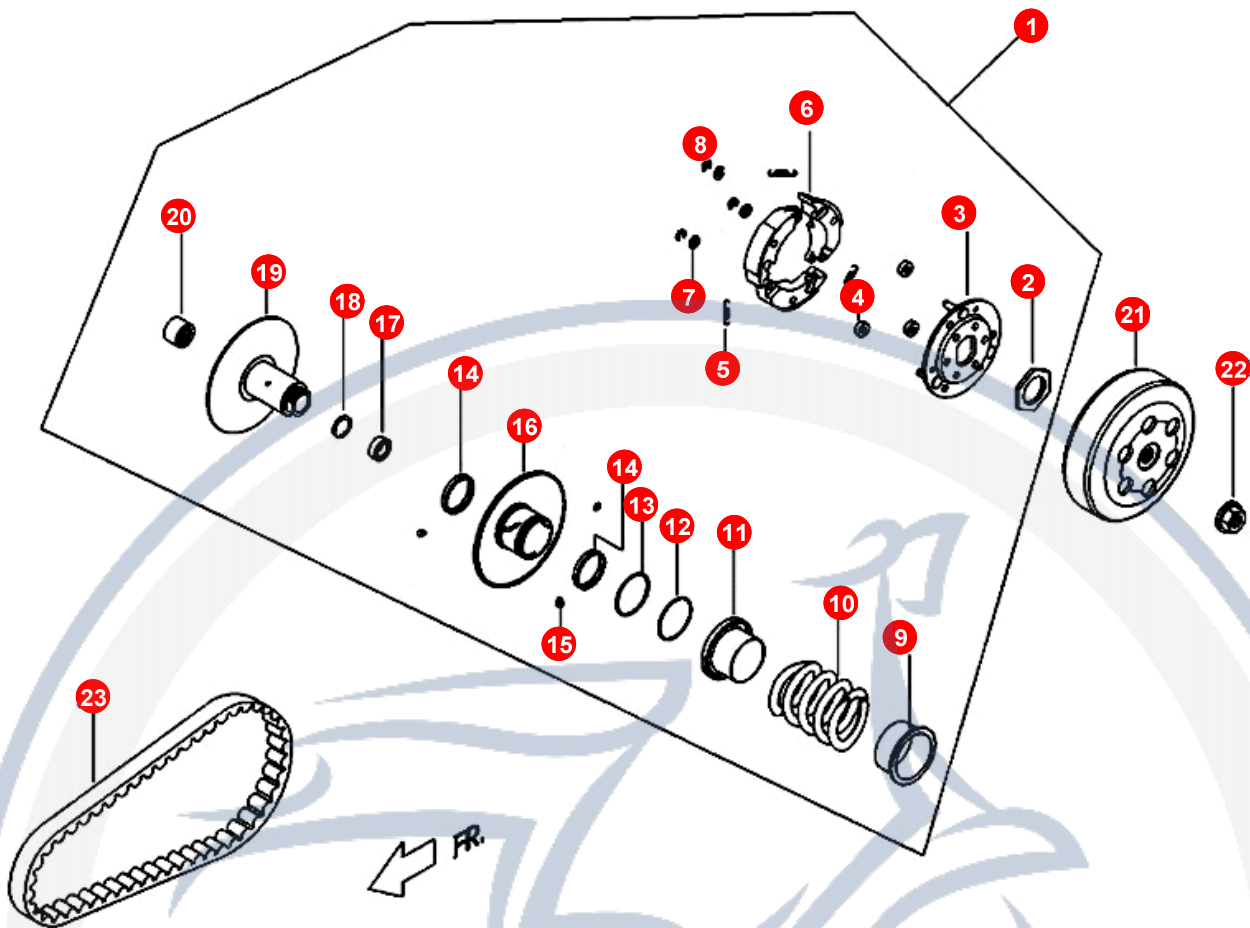
21. ZYLINDER - KOLBEN - KURBELWELLE

POS	ARTIKELNUMMER	BEZEICHNUNG	MODELL	MG
1	P1066000000	KURBELWELLE KPL		1
7	96601001400	KOLBENBOLZENLAGER		1
8	E1062100000	HAUPTLAGER		2
9	93530302400	ZÜNDUNGSKEIL		1
10	P10670100000	KOLBEN		1
11	E10671500000	KOLBENBOLZENSICHERUNG		2
12	P10671100000	KOLBENBOLZEN		1
13	E10673100000	KOLBENRING NASE MITT		2



22. VARIOMATIK

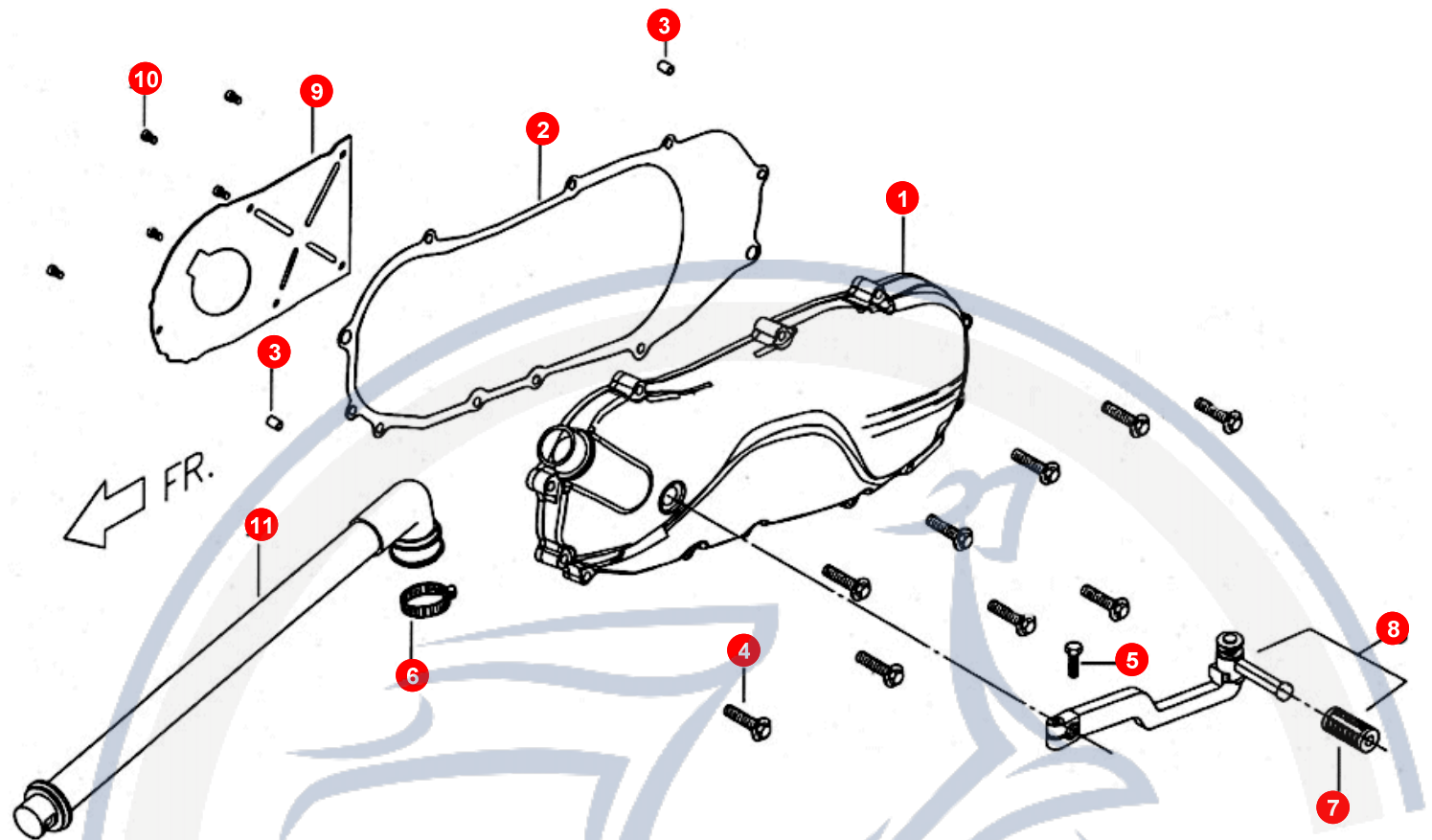
POS	ARTIKELNUMMER	BEZEICHNUNG	MODELL	MG
1	P11237000001	VARIOMATIC HINTEN KPL 30 KM/H		1
1	P11237000002	VARIOMATIC HINTEN KPL 45 KM/H		1
1	P11237000009	VARIOMATIC HINTEN KPL		1
2	P1123410000	MUTTER		1
3	P1123300000	PLATTE		1
4	P1123420000	DÄMPFUNGSGUMMI KPL		3
5	P1123430000	FEDER		3
6	P1123441000	KUPPLUNGSBACKE		3
7	92140600008	DISTANZSCHEIBE		3
8	92180500000	SICHERUNGSHALBSCHEIBE		3
9	P1123330000	FÜHRUNGSBUCHSE		1
10	P1123520000	FEDER		1
11	P1123530000	FÜHRUNGSBUCHSE		1
12	95513600000	O-RING		1
13	95514000001	O-RING		1
14	95593439300	DICHTUNGSRING		2
15	P1123240000	BOLZEN		3
16	P1123210000	FLANSCH		1
17	96520690100	LAGER		1
18	92162400000	SEEGERRING		1



22. VARIOMATIK

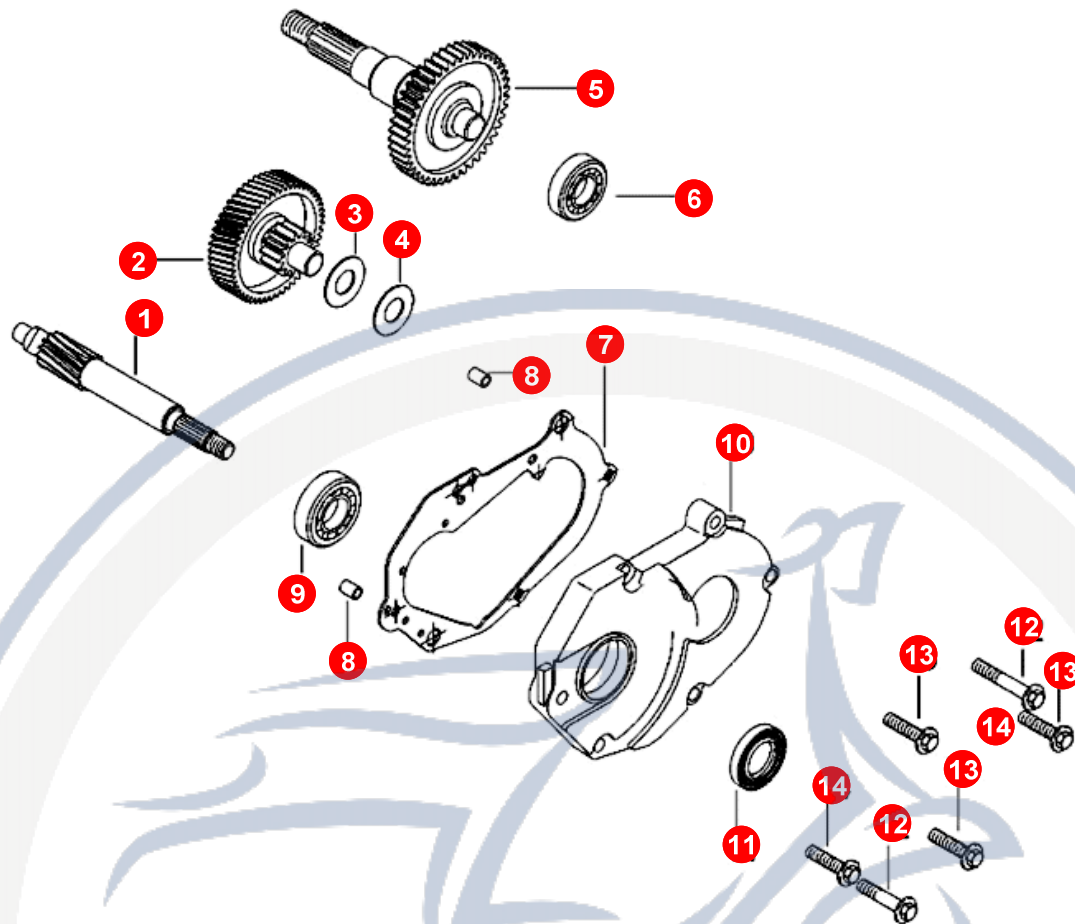
POS	ARTIKELNUMMER	BEZEICHNUNG	MODELL	MG
19	P1123110000	FLANSCH		1
20	E1123140000	NADELLAGER		1
21	P11235100001	KUPPLUNGSKORB		1
22	92041000001	MUTTER		1
23	P1122000000	ZAHNRIEMEN		1

Motorroller.de
- seit 1993 -



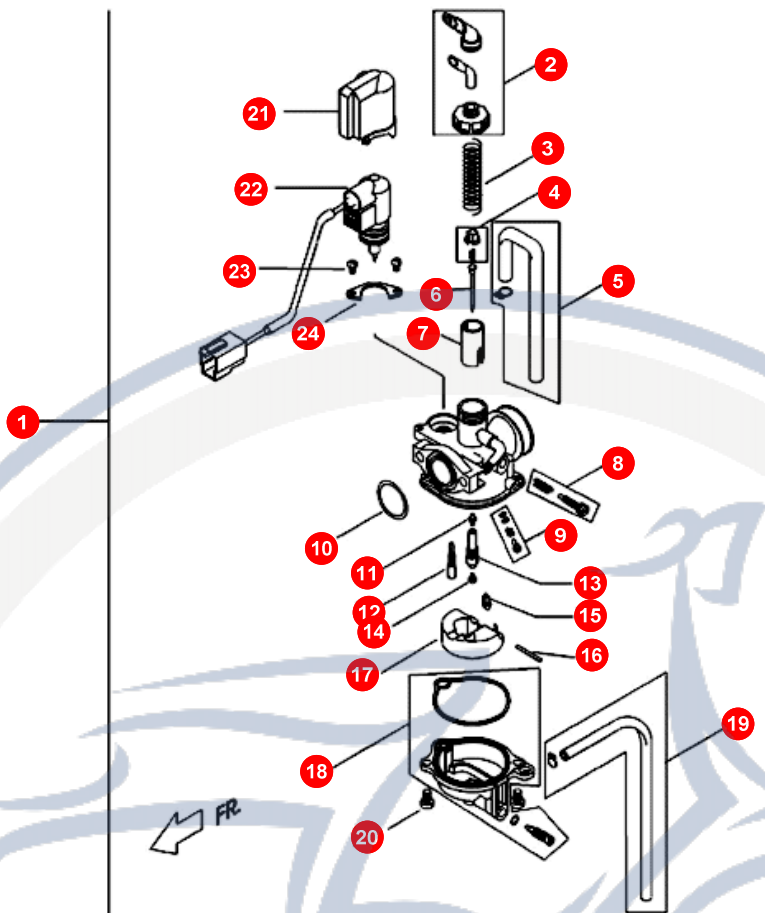
23. MOTORGEHÄUSEDECKEL

POS	ARTIKELNUMMER	BEZEICHNUNG	MODELL	MG
1	P20630107200	MOTORDECKEL LINKS(SILBER)		1
2	P10630210001	MOTORDECKELDICHUNG		1
3	93541001401	BOLZEN		2
4	90190603500	SCHRAUBE		10
5	90020602203	SCHRAUBE		1
6	E1706280000	KLEMMSCHELLE		2
7	E1251240000	KICKSTARTERGUMMI		1
8	P1251200000	KICKSTARTER KPL		1
9	P1063060000	PLATTE		1
10	90050500900	SCHRAUBE		5
11	P5063030000	ROHR		1



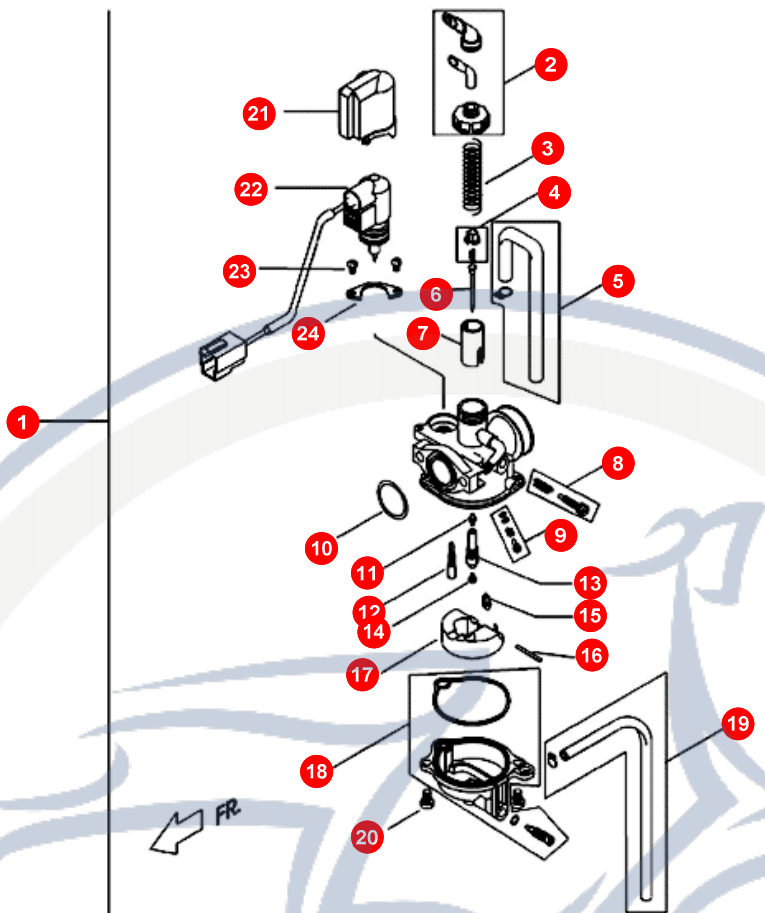
24. GETRIEBE

POS	ARTIKELNUMMER	BEZEICHNUNG	MODELL	MG
1	P1141101000	KUPPLUNGSWELLE		1
2	P1141200000	GETRIEBERAD BIG MAX		1
3	P1141230000	FEDERSCHEIBE		1
4	92141400003	DISTANZSCHEIBE		1
5	P1141302000	ANTRIEBSWELLE		1
6	96510620200	KUGELLAGER		1
7	P1141021000	TRANSMISSION COVER GASKET		1
8	93541001401	BOLZEN		2
9	96510620301	KUGELLAGER L6203		1
10	P1141010000	GETRIEBEBECKEL		1
11	95571735700	DICHTRING 17X35X7		1
12	90190603500	SCHRAUBE		2
13	90180602500	SCHRAUBE		3
14	90180602002	SCHRAUBE		1



25. VERGASER

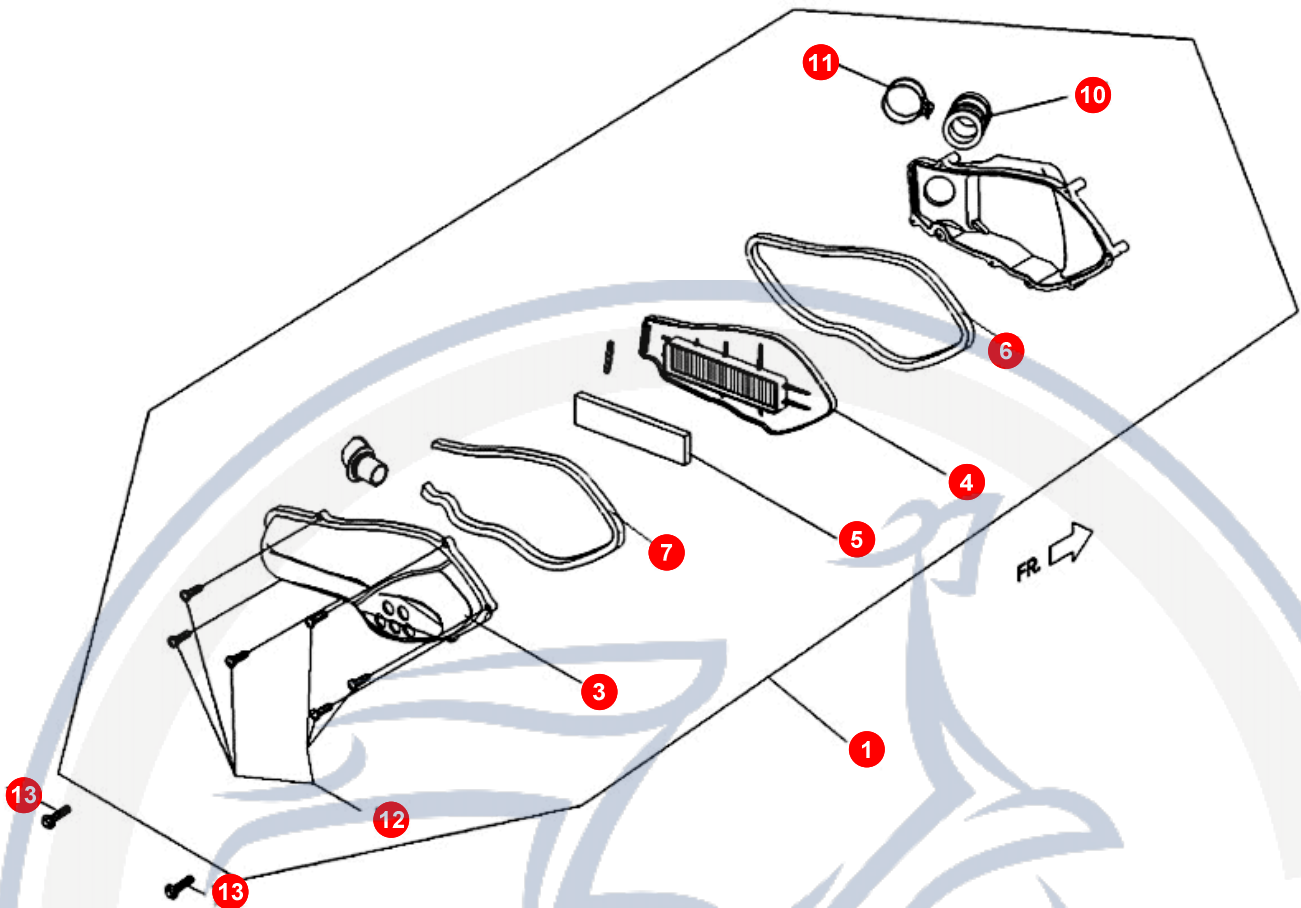
POS	ARTIKELNUMMER	BEZEICHNUNG	MODELL	MG
1	P11510010002	VERGASER KPL		1
2	D19KT0140100	VERGASERDECKEL		1
3	D19KT0040200	SCHIEBERFEDER		1
4	D19KT0010300	PLATTE		1
5	D19KT0262100	BENZINSCHLAUCHKIT		1
6	D19KT0130400	SCHIEBERNADEL		1
7	D19KT0150500	SCHIEBER		1
8	D19KT0091600	STANDGASSCHRAUBE		1
9	D19KT0071400	LEERLAUFLUFTSCHRAUBE		1
10	D19KT0031500	O-RING		1
11	D19KT0140600	NADEL&SE		1
12	D19KT0061100	LEERLAUFDÜSE		1
13	D19KT0080900	NADEL&DÜSENHALTER		1
14	991011160720	DÜSE 72		1
15	D19KT0030700	SCHWIMMERVENTIL		1
16	D19KT0010800	STIFT		1
17	D19KT0061200	SCHWIMMERKAMMER		1
18	D19KT0031300	SCHWIMMER		1
19	D19KT0272100	SCHLAUCH		1
20	D19KT0061900	SCHRAUBE		2



25. VERGASER

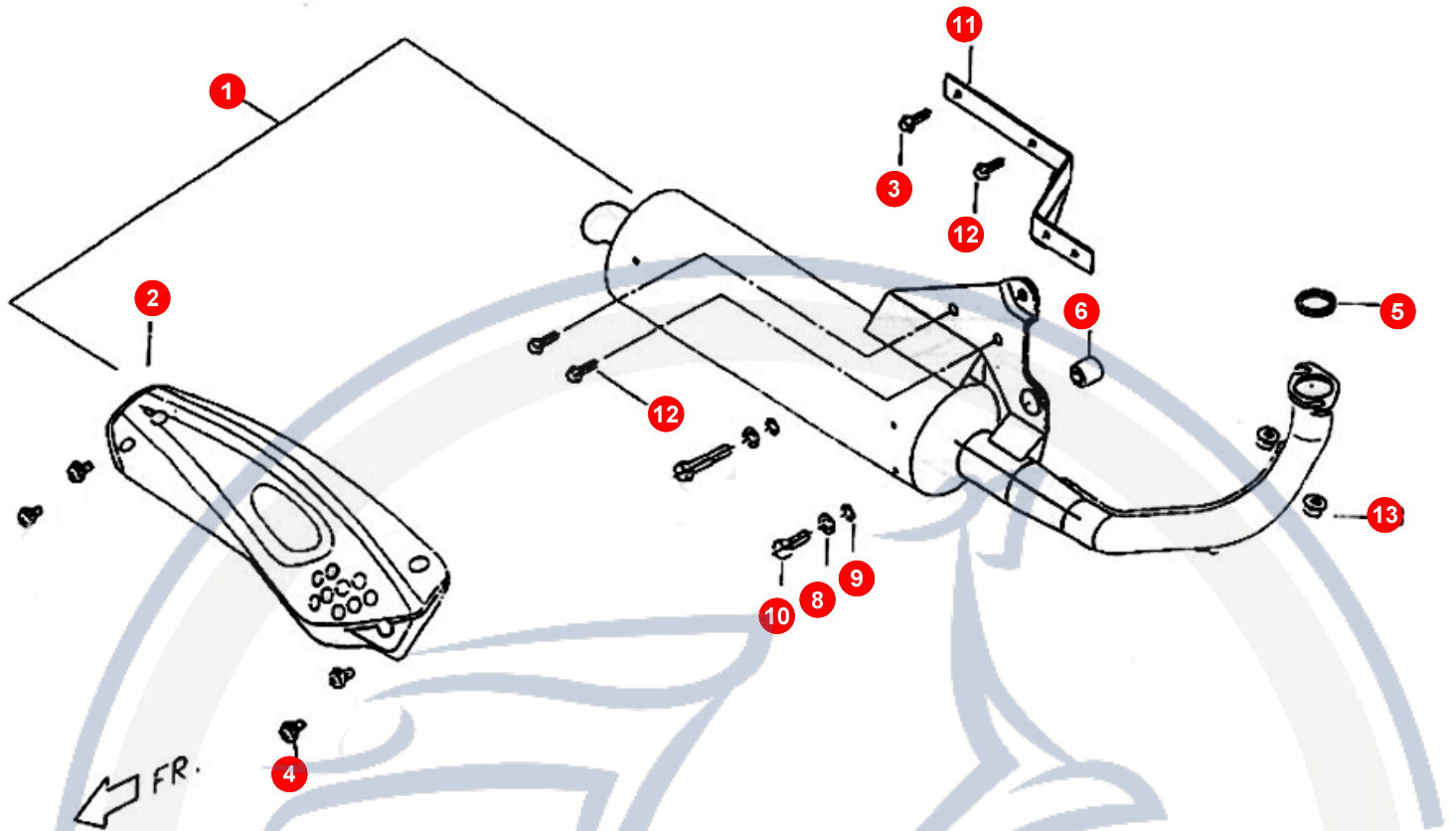
POS	ARTIKELNUMMER	BEZEICHNUNG	MODELL	MG
21	D19KT0061900	SCHRAUBE		1
22	D19KT0151700	AUTO STARTER SET		1
23	D19KT0051900	SCHRAUBE		2
24	D19KT0011800	PLATTE		1

Motorroller
- seit 1993 -



26. LUFTFILTER - FILTERKASTEN

POS	ARTIKELNUMMER	BEZEICHNUNG	MODELL	MG
1	P2262003000	LUFTFILTERKASTEN		1
3	P2262021000	TOP COVER AIR CLEANER COMP		1
4	P2262030000A	LUFTFILTER		1
5	P2262040000	LUFTFILTER		1
6	P226B050000	DICHTGUMMI LUFTFILTERKASTEN		1
7	P226B060000	DICHTGUMMI LUFTFILTER		1
10	P1262080000	ANSAUGGUMMI		1
11	P1262110000	KLEMMSCHELLE		1
12	90150502500	SCHRAUBE		6
13	90180602500	SCHRAUBE		2



27. AUSPUFF

POS	ARTIKELNUMMER	BEZEICHNUNG	MODELL	MG
1	P22810000001	AUSPUFF		1
1	P2281000000N	MUFFLER ASSY - M2-50DCS-F		1
2	P22810107G0	AUSPUFFSCHUTZ		1
3	90190602000	SCHRAUBE		1
4	90040601000	SCHRAUBE		3
5	E92810200001	GASKET EXHAUST PIPE -		1
6	E1062020000	GUMMIDAMPFER		1
8	92110800000	SPRENGRING		2
9	92140800000	BEILAGSCHEIBE		2
10	90020803800	SCHRAUBE		1
11	P2634020000	KOTFLÜGELHALTER		1
12	90190601200	SCHRAUBE		3
13	92040600000	MUTTER		2