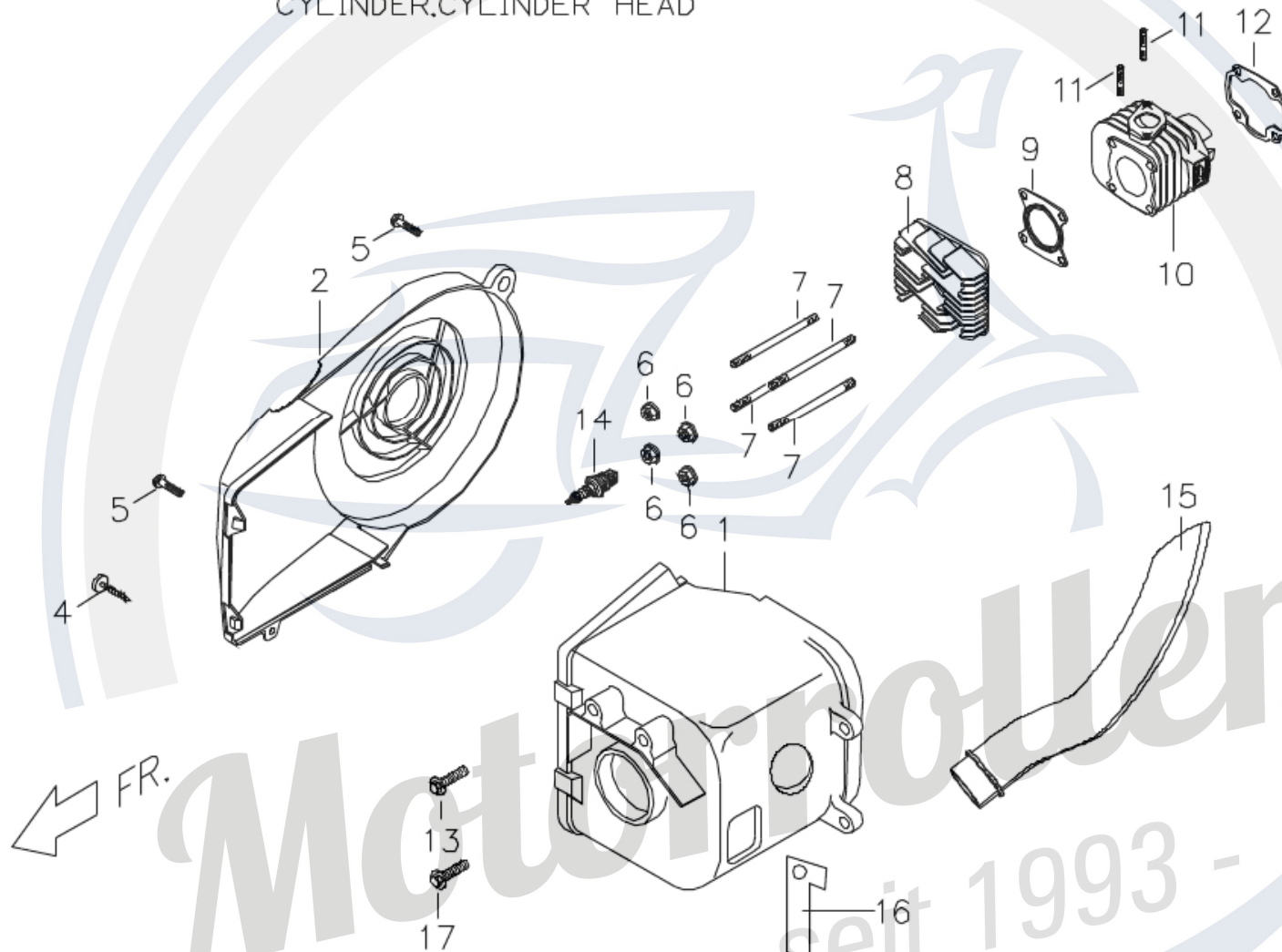


E1		Motorgehäuse & Ölpumpe		Crankcase & Oil Pump		
Bild	Nr	Artikelnummer	Artikelbeschreibung deutsch	Artikelbeschreibung englisch	Stück	Modell
E1	1	P1061010000	Motorgehäuse rechts	Crankcase Right	1	TR3-50 ab Bj.2007
E1	2	P10620110002	Motorgehäuse links	Crankcase Left	1	TR3-50 ab Bj.2007
E1	3	96510620000	Kugellager 6200	Ball Bearing 6200	2	TR3-50 ab Bj.2007
E1	4	E1062130000	Buchse	Bush	2	TR3-50 ab Bj.2007
E1	5	M2407430000	Dreharm Bremsbacken hinten	Pivot Rear Brake Shoe	1	TR3-50 ab Bj.2007
E1	6	95510800000	O-Ring 7.5x1.5	O-Ring 7.5x1.5	1	TR3-50 ab Bj.2007
E1	7	92060800000	Sechskantflanshmutter M8x1.25	Hexagon Flange Nut M8x1.25	1	TR3-50 ab Bj.2007
E1	8	P1062020000	Gummibuchse	Rubber Bush	1	TR3-50 ab Bj.2007
E1	9	95572540700	Simmerring TC-Type 40x24.5x7	Oil Seal TC-Type 40x24.5x7	1	TR3-50 ab Bj.2007
E1	10	96530620400	Kugellager 6204	Ball Bearing 6204	1	TR3-50 ab Bj.2007
E1	11	92164700000	Sicherungsring C-Type	Retaining Ring C-Type	1	TR3-50 ab Bj.2007
E1	12	P1062150000	Ölschraube	Oil Bolt	1	TR3-50 ab Bj.2007
E1	13	95511300001	O-Ring	O-Ring	1	TR3-50 ab Bj.2007
E1	14	E1061030000	Ölpumpenbuchse	Oil Pump Bush	1	TR3-50 ab Bj.2007
E1	15	95572038700	Simmerring TC-Type 20x38x7	Oil Seal TC-Type 20x38x7	1	TR3-50 ab Bj.2007
E1	16	P1061041000	Motorgehäusedichtung	Crankcase Gasket	1	TR3-50 ab Bj.2007
E1	17	93541002300	Sicherungsstift 10x23	Lock Pin 10x23	2	TR3-50 ab Bj.2007
E1	18	95571525700	Simmerring TC-Type 15x25.5x7	Oil Seal TC-Type 15x25.5x7	1	TR3-50 ab Bj.2007
E1	19	E1242000000	Anlasserrad komplett	Starter Idle Gear complete	1	TR3-50 ab Bj.2007
E1	20	P1242111000	Fixierplatte Anlasser komplett	Fixed Plate Starter complete	1	TR3-50 ab Bj.2007
E1	21		Fixierplatte	Fixing Plate	1	TR3-50 ab Bj.2007
E1	22	90190601601	Sechskantflanschschaube M6x16	Hexagon Flange Bolt M6x16	2	TR3-50 ab Bj.2007
E1	23	90190801200	Sechskantflanschschaube M8x12	Hexagon Flange Bolt M8x12	1	TR3-50 ab Bj.2007
E1	24	92140800001	Unterlegscheibe 8x15x1.6	Plain Washer 8x15x1.6	1	TR3-50 ab Bj.2007
E1	25	90190604500	Sechskantflanschschaube M6x45	Hexagon Flange Bolt M6x45	3	TR3-50 ab Bj.2007
E1	26	90190606000	Sechskantflanschschaube	Hexagon Flange Bolt	3	TR3-50 ab Bj.2007
E1	27	90190602700	Sechskantflanschschaube M6x27	Hexagon Flange Bolt M6x27	1	TR3-50 ab Bj.2007
E1	28	96530600300	Kugellager 6003	Ball Bearing 6003	2	TR3-50 ab Bj.2007
E1	29	92171700000	Sicherungsring C-Type	Retaining Ring C-Type	2	TR3-50 ab Bj.2007
E1	30	C1486020000	Motorhalterwelle	Engine Hanger Shaft	1	TR3-50 ab Bj.2007
E1	31	E1241001000	Anlasser komplett	Starter Motor complete	1	TR3-50 ab Bj.2007
E1	32	90210602000	Blechschaube	Tapping Screw	2	TR3-50 ab Bj.2007

E1		Motorgehäuse & Ölpumpe		Crankcase & Oil Pump		
Bild	Nr	Artikelnummer	Artikelbeschreibung deutsch	Artikelbeschreibung englisch	Stück	Modell
E1	33		Ölpumpenwelle	Driving Shaft Oil Pump	1	TR3-50 ab Bj.2007
E1	34		O-Ring	O-Ring	1	TR3-50 ab Bj.2007
E1	35		Ölpumpe komplett	Oil Pump complete	1	TR3-50 ab Bj.2007
E1	36	P10810010001	Ölpumpe	Oil Pump	1	TR3-50 ab Bj.2007
E1	37	P10812100000	Ölpumpenplatte	Oil Pump Plate	1	TR3-50 ab Bj.2007
E1	38	90190603500	Sechskantflanschschaube M6x35	Hexagon Flange Bolt M6x35	1	TR3-50 ab Bj.2007
E1	39	90190601201	Sechskantflanschschaube	Hexagon Flange Bolt	1	TR3-50 ab Bj.2007
E1	40	P1706270000	Federstift	Spring Pin	2	TR3-50 ab Bj.2007
E1	41	P1081301000	Gummischlauch	Rubber Tube	1	TR3-50 ab Bj.2007
E1	42	P1261021000	Membranventildichtung	Gasket Reed Valve	2	TR3-50 ab Bj.2007
E1	43	P12611000002	Membranventil komplett	Reed Valve complete	1	TR3-50 ab Bj.2007
E1	44	P1261014000	Ansaugstutzen	Intake Manifold	1	TR3-50 ab Bj.2007
E1	45	90190604500	Sechskantflanschschaube M6x45	Hexagon Flange Bolt M6x45	2	TR3-50 ab Bj.2007
E1	46	90180602200	Sechskantflanschschaube	Hexagon Flange Bolt	4	TR3-50 ab Bj.2007
E1	47	P0286330000	Einlassbuchse	Intake Bush	1	TR3-50 ab Bj.2007
E1	48	95512300000	O-Ring	O-Ring	1	TR3-50 ab Bj.2007
E1	49	P12613000001	Zwischenstück Ansaugstutzen	Insulator Carburetor	1	TR3-50 ab Bj.2007
E1	50	92140700001	Unterlegscheibe	Plain Washer	1	TR3-50 ab Bj.2007
E1	51	P1706400000	Fixierclip	Fixing Clip	1	TR3-50 ab Bj.2007
E1	52	P106K0100002	Motorgehäuse rechts/links komplett	Crankcase Right & Left complete	1	TR3-50 ab Bj.2007

Motorrolle
- seit 1993 -

E2. FAN COVER.COOLING COWL
CYLINDER,CYLINDER HEAD



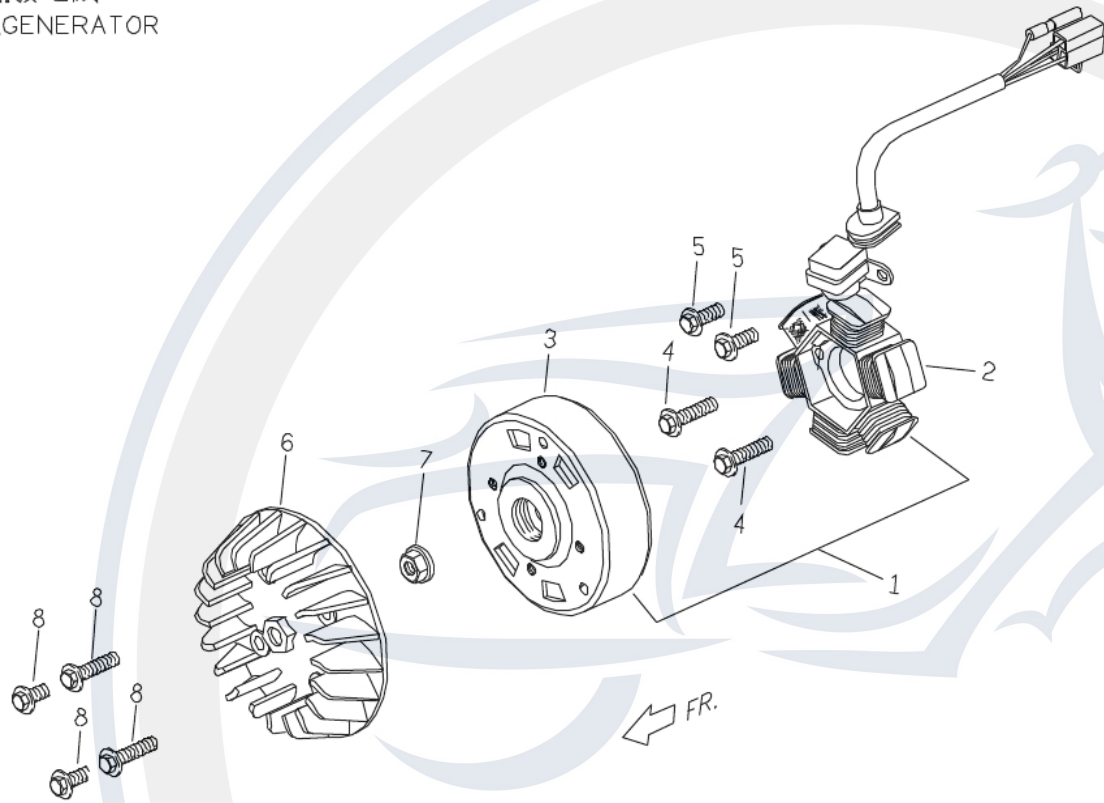
E2

Lüfterabdeckung & Kühlhaube & Zylinder & Z Fan Cover & Cooling Cowl & Cylinder & Cylinder Head

Bild	Nr	Artikelnummer	Artikelbeschreibung deutsch	Artikelbeschreibung englisch	Stück	Modell
E2	1	P10421000001	Kühlerhaube mit Luftrohr	Cooling Cowl with Air Pipe	1	TR3-50 ab Bj.2007
E2	2	P1042001000	Lüfterabdeckung	Fan Cover	1	TR3-50 ab Bj.2007
E2	3	E1042200000	Abdeckung Lüfterabdeckung	Fan Cover's Cover	1	TR3-50 ab Bj.2007
E2	4	90110401200	Blechschraube M4x12	Tapping Screw M4x12	4	TR3-50 ab Bj.2007
E2	5	90180602000	Sechskantflanschschrabe M6x20	Hexagon Flange Bolt M6x20	2	TR3-50 ab Bj.2007
E2	6	92040700000	Sechskantflanschnutter	Hexagon Flange Nut	4	TR3-50 ab Bj.2007
E2	7	P1061050000	Stehbolzen	Stud Bolt	4	TR3-50 ab Bj.2007
E2	8	P1065010000	Zylinderkopf	Cylinder Head	1	TR3-50 ab Bj.2007
E2	9	P1065110000	Zylinderkopfdichtung	Gasket Cylinder Head	1	TR3-50 ab Bj.2007
E2	10	P1064010000	Zylinder	Cylinder	1	TR3-50 ab Bj.2007
E2	11	90170602602	Stehbolzen	Stud Bolt	2	TR3-50 ab Bj.2007
E2	12	P1064111000	Zylinderfußdichtung	Cylinder Gasket	1	TR3-50 ab Bj.2007
E2	13	90190601201	Sechskantflanschschrabe	Hexagon Flange Bolt	1	TR3-50 ab Bj.2007
E2	14	P12220000002	Zündkerze NGK BPR7HS	Spark Plug NGK BPR7HS	1	TR3-50 ab Bj.2007
E2	15	P10421110001	Luftrohr	Air Pipe	1	TR3-50 ab Bj.2007
E2	16	P2144060000	Bremsszug Rahmen	Brake Cable Frame	1	TR3-50 ab Bj.2007
E2	17	90180602000	Sechskantflanschschrabe M6x20	Hexagon Flange Bolt M6x20	1	TR3-50 ab Bj.2007

Motorroller.de
- seit 1993 -

E3 風扇.發電機
FAN.GENERATOR

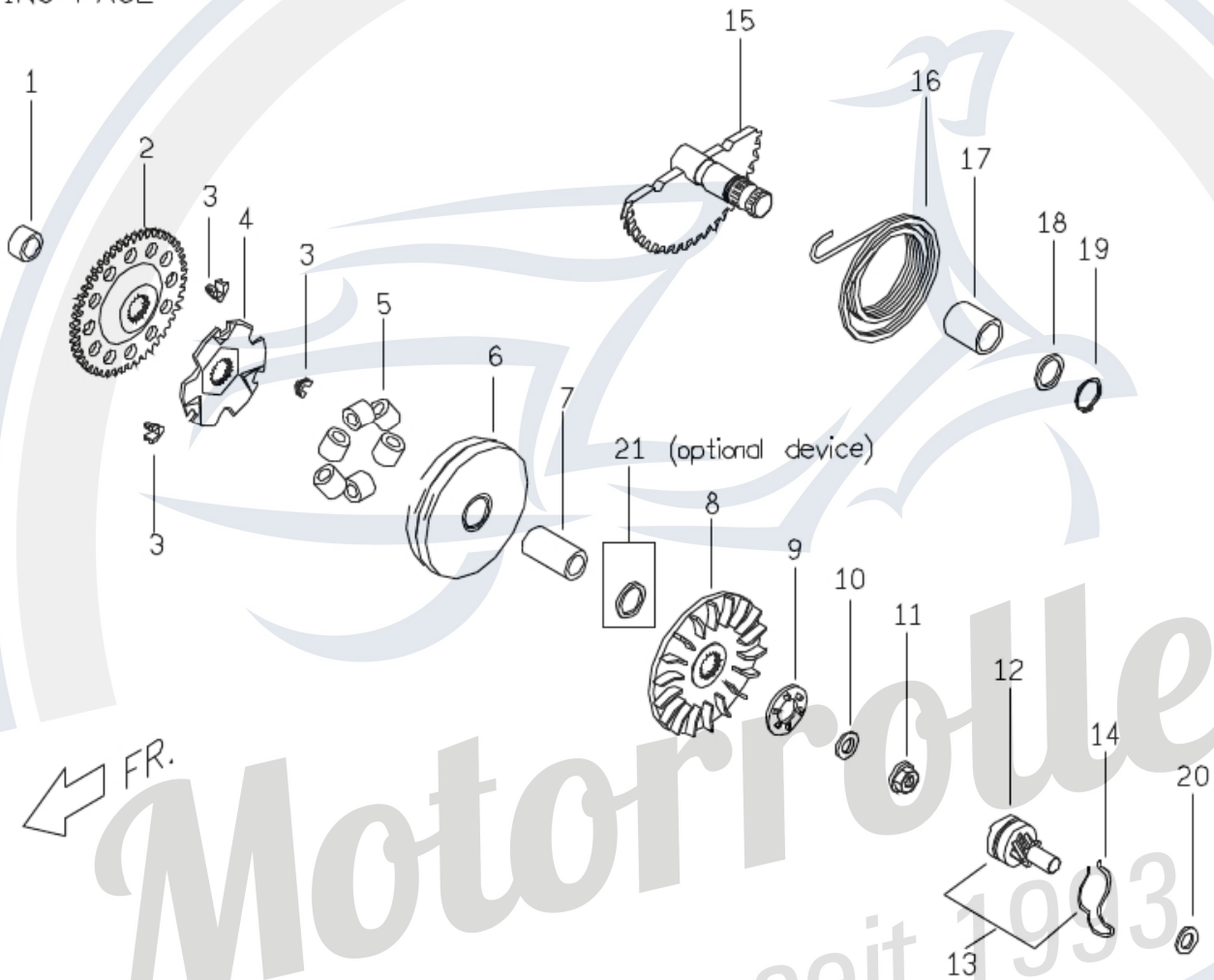


Motorroller.de
- seit 1993 -

E3		Lüfter & Lichtmaschine		Fan & Generator		
Bild	Nr	Artikelnummer	Artikelbeschreibung deutsch	Artikelbeschreibung englisch	Stück	Modell
E3	1	P12210010003	Lichtmaschine AC komplett	AC Generator complete	1	TR3-50 ab Bj.2007
E3	2	P12210210003	Stator komplett	Stator complete	1	TR3-50 ab Bj.2007
E3	3	P12210100003	Schwungrad komplett	Flywheel complete	1	TR3-50 ab Bj.2007
E3	4	90180602000	Sechskantflanschschaube M6x20	Hexagon Flange Bolt M6x20	2	TR3-50 ab Bj.2007
E3	5	90190601203	Sechskantflanschschaube M6x12	Hexagon Flange Bolt M6x12	2	TR3-50 ab Bj.2007
E3	6	P1043000000	Lüfter	Fan	1	TR3-50 ab Bj.2007
E3	7	92041000001	Sechskantflanschnutter M10	Hexagon Flange Nut M10	1	TR3-50 ab Bj.2007
E3	8	90190601204	Sechskantflanschschaube	Hexagon Flange Bolt	4	TR3-50 ab Bj.2007

Motorroller.de
- seit 1993 -

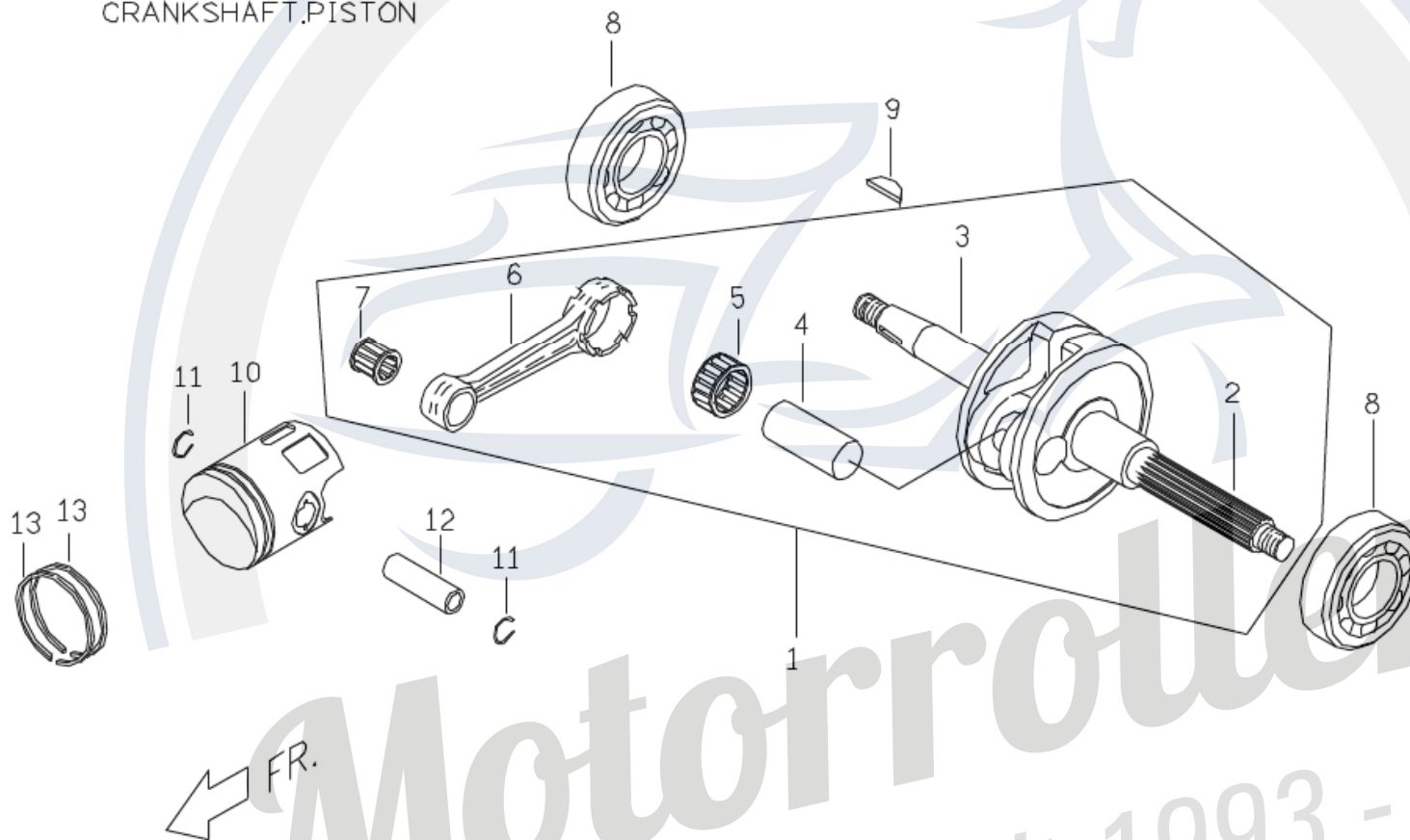
E4 DRIVING FACE



E4		Variomatik		Variator		
Bild	Nr	Artikelnummer	Artikelbeschreibung deutsch	Artikelbeschreibung englisch	Stück	Modell
E4	1	P1242210000	Distanzstück	Spacer	1	TR3-50 ab Bj.2007
E4	2	P1242200000	Anlasserrad	Starter Driven Gear	1	TR3-50 ab Bj.2007
E4	3	P1121320000	Gleitstück	Slide Piece	3	TR3-50 ab Bj.2007
E4	4	P1121310000	Platte	Plate	1	TR3-50 ab Bj.2007
E4	5	P11212000001	Ausgleichsgewichtrollen 7.5 Gramm	Weight Roller complete 7.5G	6	TR3-50 ab Bj.2007
E4	6	P1121101000	Flansch	Flange	1	TR3-50 ab Bj.2007
E4	7	P1121050000	Buchse Variomatik 28x38	Bush Drive Face 28x38	1	TR3-50 ab Bj.2007
E4	8	P1121060000	Flansch	Flange	1	TR3-50 ab Bj.2007
E4	9	P1251030000	Mitnehmer Kickstarter	Ratchet Kick Starter	1	TR3-50 ab Bj.2007
E4	10	92141000001	Unterlegscheibe 10x2	Plain Washer 10x2	1	TR3-50 ab Bj.2007
E4	11	92041000001	Sechskantflanschmutter M10	Hexagon Flange Nut M10	1	TR3-50 ab Bj.2007
E4	12	E1251010000	Antriebszahnrad Kickstarter komplett	Driven Gear Kick Starter complete	1	TR3-50 ab Bj.2007
E4	13	E1251000000	Antriebszahnrad und Feder komplett	Driven Gear & Spring complete	1	TR3-50 ab Bj.2007
E4	14	E1251020000	Feder Anlasserzahnrad	Spring Starter Gear	1	TR3-50 ab Bj.2007
E4	15	E1251101000	Kickstarterwelle komplett	Kick Starter Spindle complete	1	TR3-50 ab Bj.2007
E4	16	E2251110000	Torisionsfeder	Torsion Spring	1	TR3-50 ab Bj.2007
E4	17	E1251120000	Buchse	Bush	1	TR3-50 ab Bj.2007
E4	18	92141400000	Unterlegscheibe 14x26x2	Plain Washer 14x26x2	1	TR3-50 ab Bj.2007
E4	19	92171400000	Sicherungsring C-Type	Retaining Ring C-Type	1	TR3-50 ab Bj.2007
E4	20	92141000011	Unterlegscheibe 10.5x32.5x1	Plain Washer 10.5x32.5x1	1	TR3-50 ab Bj.2007
E4	21	P21210810001	Buchse Geschwindigkeitsgrenze Länge 12mm	Bush Speed Limit 12mm	1	TR3-50 ab Bj.2007

Motortulle
- seit 1993 -

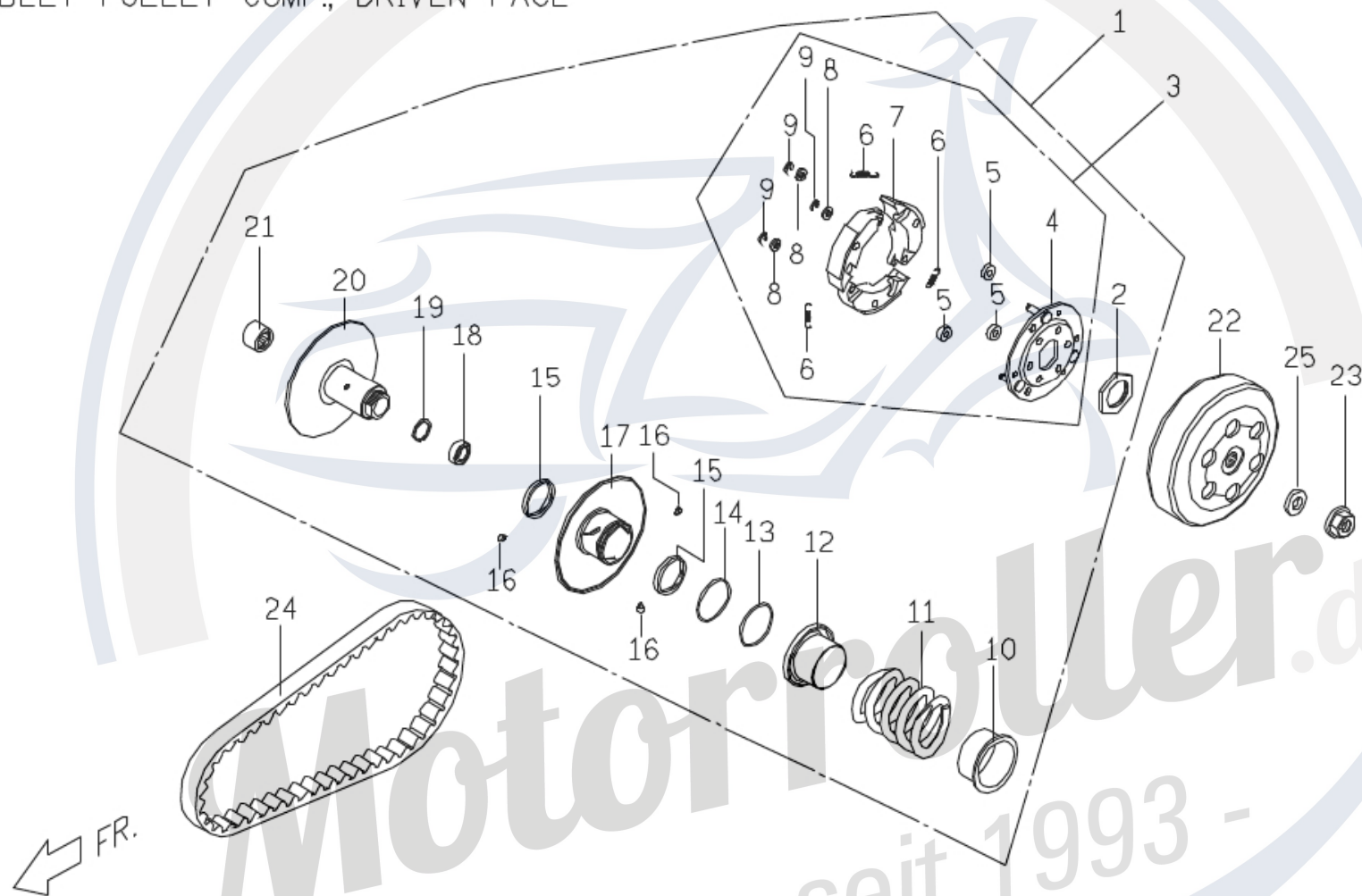
E5 曲柄軸, 活塞
CRANKSHAFT, PISTON



E5		Kurbelwelle & Kolben		Crankshaft & Piston		
Bild	Nr	Artikelnummer	Artikelbeschreibung deutsch	Artikelbeschreibung englisch	Stück	Modell
E5	1	P1066000000	Kurbelwelle komplett	Crankshaft complete	1	TR3-50 ab Bj.2007
E5	2		Kurbelwelle links	Crankshaft Left	1	TR3-50 ab Bj.2007
E5	3		Kurbelwelle rechts	Crankshaft Right	1	TR3-50 ab Bj.2007
E5	4	P1066030000	Kurbelstift	Crank Pin	1	TR3-50 ab Bj.2007
E5	5	96590162200	Lagerschale	Bearing Cage	1	TR3-50 ab Bj.2007
E5	6	P1066120000	Pleulstange	Connecting Rod	1	TR3-50 ab Bj.2007
E5	7	96601001400	Lagerschale	Bearing Cage	1	TR3-50 ab Bj.2007
E5	8	E1062100000	Kugellager SC04A50	Ball Bearing SC04A50	2	TR3-50 ab Bj.2007
E5	9	93530302400	Keil	Woodruff Key	1	TR3-50 ab Bj.2007
E5	10	P1067010000	Kolben	Piston	1	TR3-50 ab Bj.2007
E5	11	E1067150000	Kolbenbolzensicherung	Piston Pin Clip	2	TR3-50 ab Bj.2007
E5	12	P1067110000	Kolbenbolzen	Piston Pin	1	TR3-50 ab Bj.2007
E5	13	E10673100001	Kolbenring 1	Piston Ring 1	2	TR3-50 ab Bj.2007

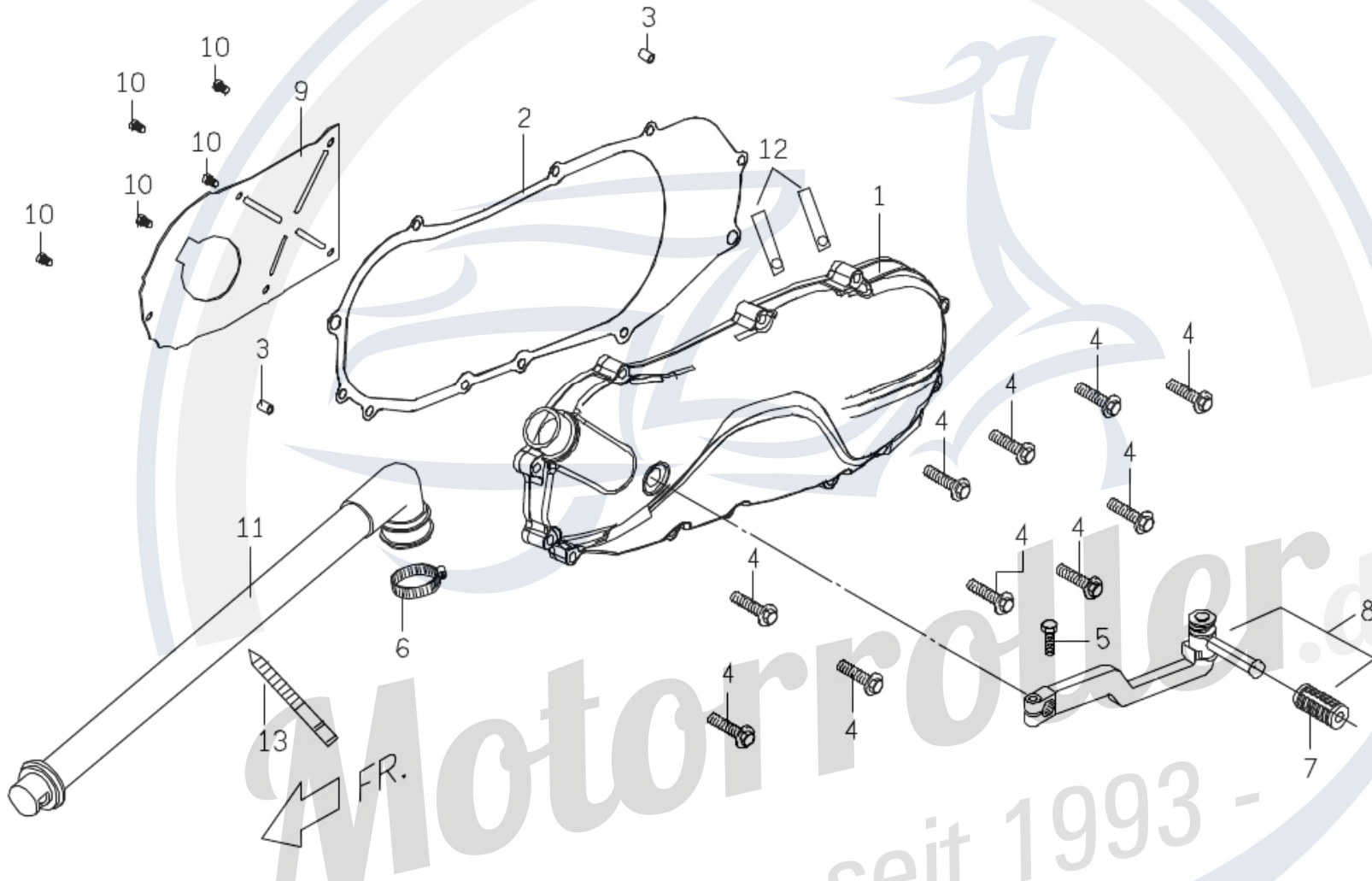
Motorroller.de
- seit 1993 -

E6 被驅動面皮帶輪組合
BELT PULLEY COMP., DRIVEN FACE



E6		Kupplung komplett		Clutch		
Bild	Nr	Artikelnummer	Artikelbeschreibung deutsch	Artikelbeschreibung englisch	Stück	Modell
E6	1	P11237000009	Kupplung komplett	Belt Pulley & Driven Face	1	TR3-50 ab Bj.2007
E6	2	P1123410000	Mutter	Nut	1	TR3-50 ab Bj.2007
E6	3	P1123601000	Antriebsplatte komplett	Drive Plate complete	1	TR3-50 ab Bj.2007
E6	4	P1123300000	Antriebsplattengehäuse komplett	Drive Plate Body complete	1	TR3-50 ab Bj.2007
E6	5	P1123420000	Dämpfergummi Kupplung	Damper Rubber Clutch	3	TR3-50 ab Bj.2007
E6	6	P1123430000	Feder Kupplung	Spring Clutch	3	TR3-50 ab Bj.2007
E6	7	P1123441000	Ausgleichsgewicht Kupplung	Weight Set Clutch	3	TR3-50 ab Bj.2007
E6	8	92140600008	Unterlegscheibe	Plain Washer	3	TR3-50 ab Bj.2007
E6	9	92180500000	Sicherungsring E-Type	Retaining Ring E-Type	3	TR3-50 ab Bj.2007
E6	10	P1123330000	Federhülse	Collar Spring	1	TR3-50 ab Bj.2007
E6	11	P1123520000	Feder Kupplung	Spring Clutch	1	TR3-50 ab Bj.2007
E6	12	P1123530000	Dichtfassung	Sealed Socket	1	TR3-50 ab Bj.2007
E6	13	95513600000	O-Ring	O-Ring	1	TR3-50 ab Bj.2007
E6	14	95514000001	O-Ring	O-Ring	1	TR3-50 ab Bj.2007
E6	15	95593439300	Simmerring G-Type	Oil Seal G-Type	2	TR3-50 ab Bj.2007
E6	16	P1123240000	Stift Führungsrolle	Pin Guide Roller	3	TR3-50 ab Bj.2007
E6	17	P1123210000	Flansch	Flange	1	TR3-50 ab Bj.2007
E6	18	96520690100	Kugellager 24x12x6	Ball Bearing 24x12x6	1	TR3-50 ab Bj.2007
E6	19	92162400000	Sicherungsring C-Type	Retaining Ring C-Type	1	TR3-50 ab Bj.2007
E6	20	P1123110000	Flansch	Flange	1	TR3-50 ab Bj.2007
E6	21	E1123140000	Nadellager	Needle Bearing	1	TR3-50 ab Bj.2007
E6	22	P1123510000	Kupplungskorb außen komplett	Clutch Body Outer complete	1	TR3-50 ab Bj.2007
E6	23	92041000000	Sechskantflanschnutter	Hexagon Flange Nut	1	TR3-50 ab Bj.2007
E6	24	P1122000000	Riemen	Belt	1	TR3-50 ab Bj.2007
E6	25	92141000001	Unterlegscheibe 10x2	Plain Washer 10x2	1	TR3-50 ab Bj.2007

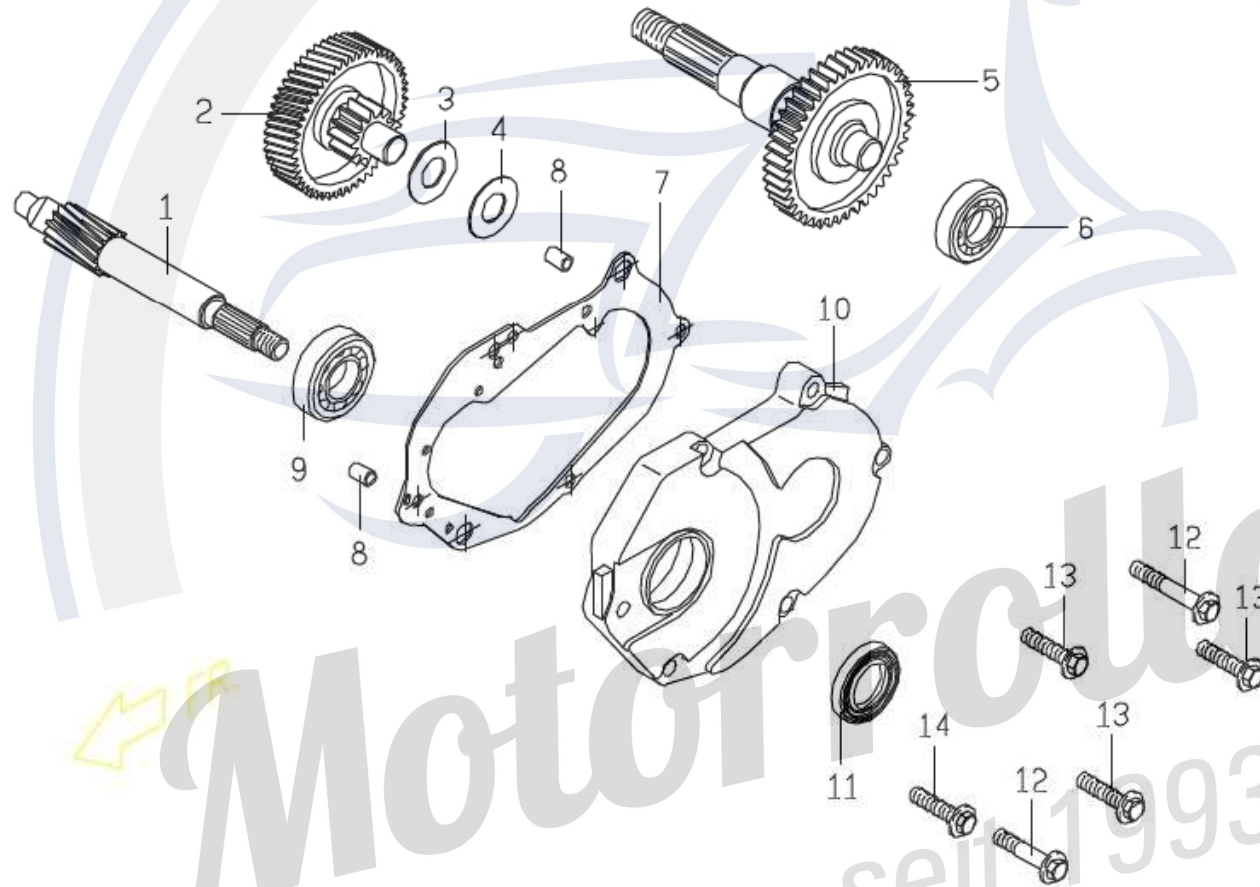
E7 LH. SIDE COVER



E7		Motorgehäusedeckel links		Crankcase Cover Left		
Bild	Nr	Artikelnummer	Artikelbeschreibung deutsch	Artikelbeschreibung englisch	Stück	Modell
E7	1	P20630007202	Motorgehäusedeckel links	Crankcase Cover Left	1	TR3-50 ab Bj.2007
E7	2	P10630200001	Motorgehäusedeckeldichtung links	Gasket Crankcase Cover Left	1	TR3-50 ab Bj.2007
E7	3	93541001401	Sicherungsstift 10x14	Lock Pin 10x14	2	TR3-50 ab Bj.2007
E7	4	90190603502	Sechskantflanschschraube M6x35	Hexagon Flange Bolt M6x35	10	TR3-50 ab Bj.2007
E7	5	90020602203	Sechskantschraube	Hexagon Bolt	1	TR3-50 ab Bj.2007
E7	6	E1706280000	Schlauchklemme Min 30-Max 40	Hose Clamp Min 30 Max 40	1	TR3-50 ab Bj.2007
E7	8	P12512000001	Kickstarterhebel komplett	Kick Starter Arm complete	1	TR3-50 ab Bj.2007
E7	9	P1063060000	Trennplatte	Partition Plate	1	TR3-50 ab Bj.2007
E7	10	90050500900	Blehschraube	Tapping Screw	5	TR3-50 ab Bj.2007
E7	11	P5063030000	Entlüftungsschlauch	Breather Pipe	1	TR3-50 ab Bj.2007
E7	12	ES706020000	Kabelclip	Wire Clip	2	TR3-50 ab Bj.2007
E7	13	E1701030000	Klemme	Clamp	1	TR3-50 ab Bj.2007

Motorroller.de
- seit 1993 -

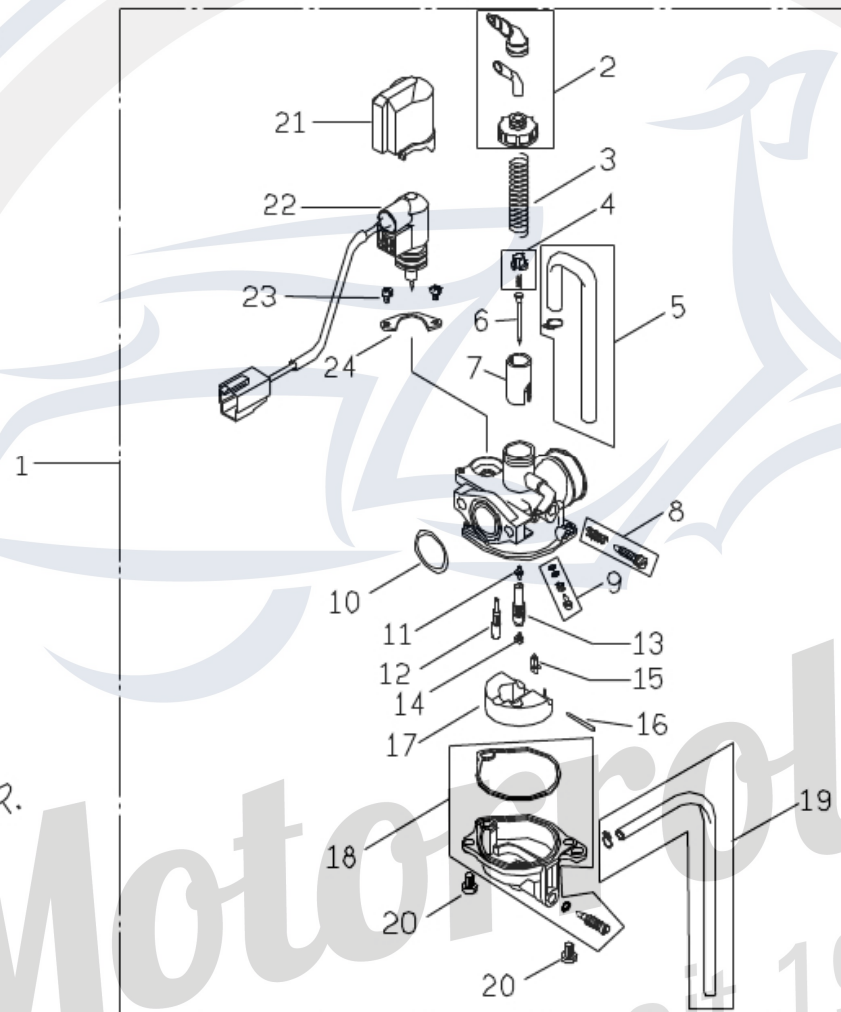
E8 傳動系
TRANSMISSION



E8		Getriebe		Transmission		
Bild	Nr	Artikelnummer	Artikelbeschreibung deutsch	Artikelbeschreibung englisch	Stück	Modell
E8	1	P1141101000	Antriebswelle	Drive Shaft	1	TR3-50 ab Bj.2007
E8	2	P1141200000	Getrieberad komplett	Transmission Gear complete	1	TR3-50 ab Bj.2007
E8	3	P1141230000	Federscheibe	Spring Washer	1	TR3-50 ab Bj.2007
E8	4	92141400003	Unterlegscheibe 14x1	Plain Washer 14x1	1	TR3-50 ab Bj.2007
E8	5	P1141302000	Getrieberad komplett	Transmission Gear complete	1	TR3-50 ab Bj.2007
E8	6	96510620200	Kugellager 6202	Ball Bearing 6202	1	TR3-50 ab Bj.2007
E8	7	P1141021000	Getriebedeckeldichtung	Transmission Cover Gasket	1	TR3-50 ab Bj.2007
E8	8	93541001401	Sicherungsstift 10x14	Lock Pin 10x14	2	TR3-50 ab Bj.2007
E8	9	96510620301	Kugellager 6203	Ball Bearing 6203	1	TR3-50 ab Bj.2007
E8	10	P1141010000	Getriebedeckel	Transmission Cover	1	TR3-50 ab Bj.2007
E8	11	95571735700	Simmerring TC-Type 17x35x7	Simmerring TC-Type 17x35x7	1	TR3-50 ab Bj.2007
E8	12	90190603500	Sechskantflanschschaube M6x35	Hexagon Flange Bolt M6x35	2	TR3-50 ab Bj.2007
E8	13	90180602500	Sechskantflanschschaube M6x25	Hexagon Flange Bolt M6x25	3	TR3-50 ab Bj.2007
E8	14	90180602000	Sechskantflanschschaube M6x20	Hexagon Flange Bolt M6x20	1	TR3-50 ab Bj.2007

Motorroller.de
- seit 1993 -

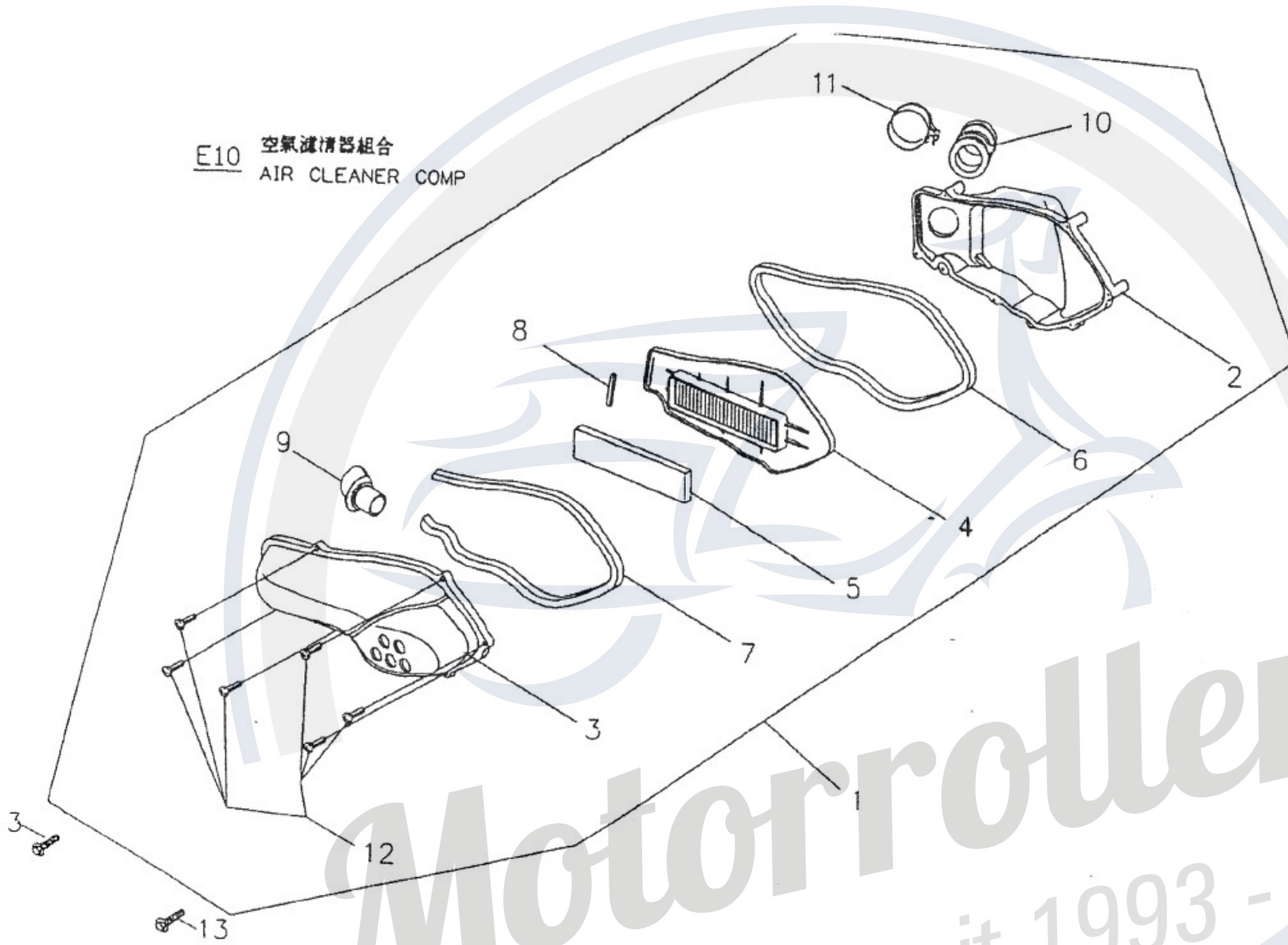
E9.1 化油器
CARBURETOR



FR.

E9		Vergaser	Carburetor			
Bild	Nr	Artikelnummer	Artikelbeschreibung deutsch	Artikelbeschreibung englisch	Stück	Modell
E9	1	P11510020003	Vergaser komplett Keihin 12	Carburetor Keihin 12 complete	1	TR3-50 ab Bj.2007
E9	2	D1590-TA1-0100	Vergaserdeckel	Top Set	1	TR3-50 ab Bj.2007
E9	3	1300-GWOH-9000	Feder komplett	Spring complete	1	TR3-50 ab Bj.2007
E9	4	D19KT-001-0300	Platte	Plate	1	TR3-50 ab Bj.2007
E9	5	D19KT-027-2100	Schlauch	Tube	1	TR3-50 ab Bj.2007
E9	6	D19KT-013-0400	Schiebernadel	Jet Needle	1	TR3-50 ab Bj.2007
E9	7	1020-GWOH-9200	Schieber	Throttle Valve	1	TR3-50 ab Bj.2007
E9	8	D19KT-007-1400	Schraube	Screw	1	TR3-50 ab Bj.2007
E9	9	D19KT-009-1600	Schraube	Screw	1	TR3-50 ab Bj.2007
E9	10	D19KT-003-1500	O-Ring	O-Ring	1	TR3-50 ab Bj.2007
E9	11	1010-GW2H-9000	Nadeldüse	Needle Jet	1	TR3-50 ab Bj.2007
E9	12	1001-GZOH-0351	Leerlaufdüse 35	Slow Jet 35	1	TR3-50 ab Bj.2007
E9	13	D19KT-008-0900	Nadeldüsenhalter	Holder Needle Jet	1	TR3-50 ab Bj.2007
E9	14	991011160720	Hauptdüse 72	Main Jet 72	1	TR3-50 ab Bj.2007
E9	15	D19KT-003-0700	Schwimmerventil	Float Valve	1	TR3-50 ab Bj.2007
E9	16	D19KT-001-0800	Stift	Pin	1	TR3-50 ab Bj.2007
E9	17	D19KT-003-1300	Schwimmer	Float	1	TR3-50 ab Bj.2007
E9	18	D19KT-006-1200	Schwimmerkammer	Float Chamber	1	TR3-50 ab Bj.2007
E9	19	D19KT-005-2100	Schlauch	Tube	1	TR3-50 ab Bj.2007
E9	20	D19KT-006-1900	Schraube mit Unterlegscheibe	Screw with Washer	2	TR3-50 ab Bj.2007
E9	21	D19KT-002-2000	Kappenhalter	Holder Cap	1	TR3-50 ab Bj.2007
E9	22	4000-044-0000	Choke	Auto By Starter	1	TR3-50 ab Bj.2007
E9	23	D19KT-005-1900	Schraube mit Unterlegscheibe	Screw with Washer	2	TR3-50 ab Bj.2007
E9	24	D19KT-001-1800	Platte	Plate	1	TR3-50 ab Bj.2007

E10 空氣濾清器組合
AIR CLEANER COMP



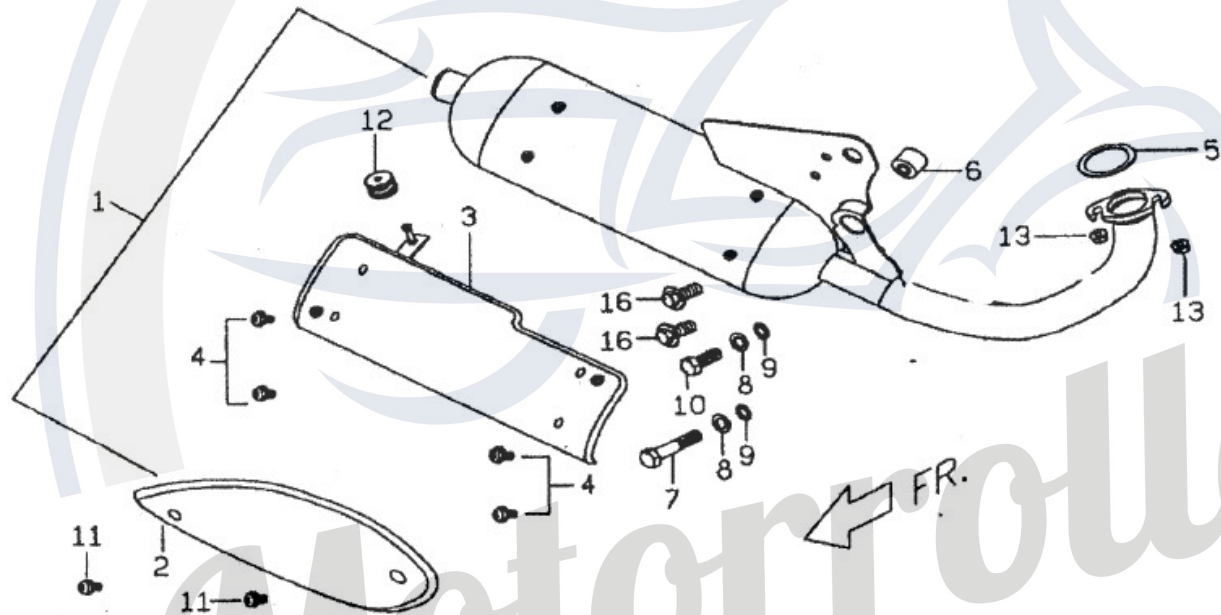
Motorroller.de
- seit 1993 -

E10		Luftfilter		Air Cleaner		
Bild	Nr	Artikelnummer	Artikelbeschreibung deutsch	Artikelbeschreibung englisch	Stück	Modell
E10	1	P22620000004	Luftfilter komplett	Air Cleaner complete	1	TR3-50 ab Bj.2007
E10	2		Luftfiltergehäuse	Air Cleaner Body	1	TR3-50 ab Bj.2007
E10	3	P2262021000	Luftfilterdeckel	Air Cleaner Cover	1	TR3-50 ab Bj.2007
E10	4	P2262030000	Luftfiltereinsatz Papier	Air Cleaner Sponge Paper	1	TR3-50 ab Bj.2007
E10	5	P2262040000	Luftfiltereinsatz	Air Cleaner Sponge	1	TR3-50 ab Bj.2007
E10	6	P226B050000	Luftfilterdichtung	Air Cleaner Gasket	1	TR3-50 ab Bj.2007
E10	7	P226B060000	Luftfilterdichtung	Air Cleaner Gasket	1	TR3-50 ab Bj.2007
E10	8	P226B070000	Luftfilterdichtung	Air Cleaner Gasket	1	TR3-50 ab Bj.2007
E10	9	P22620600002	Luftschlauch	Air Hose	1	TR3-50 ab Bj.2007
E10	10	P1262080000	Verbindungsschlauch Luftfilter	Air Cleaner Connecting Pipe	1	TR3-50 ab Bj.2007
E10	11	P1262110000	Klemme	Clamp	1	TR3-50 ab Bj.2007
E10	12	90150502500	Blechsraube	Tapping Screw	8	TR3-50 ab Bj.2007
E10	13	90180602501	Sechskantschraube	Hexagon Bolt	2	TR3-50 ab Bj.2007
E10	14	92140600005	Unterlegscheibe 6.4x13x1	Plain Washer 6.4x13x1	2	TR3-50 ab Bj.2007

Motorroller.de
- seit 1993 -

E11

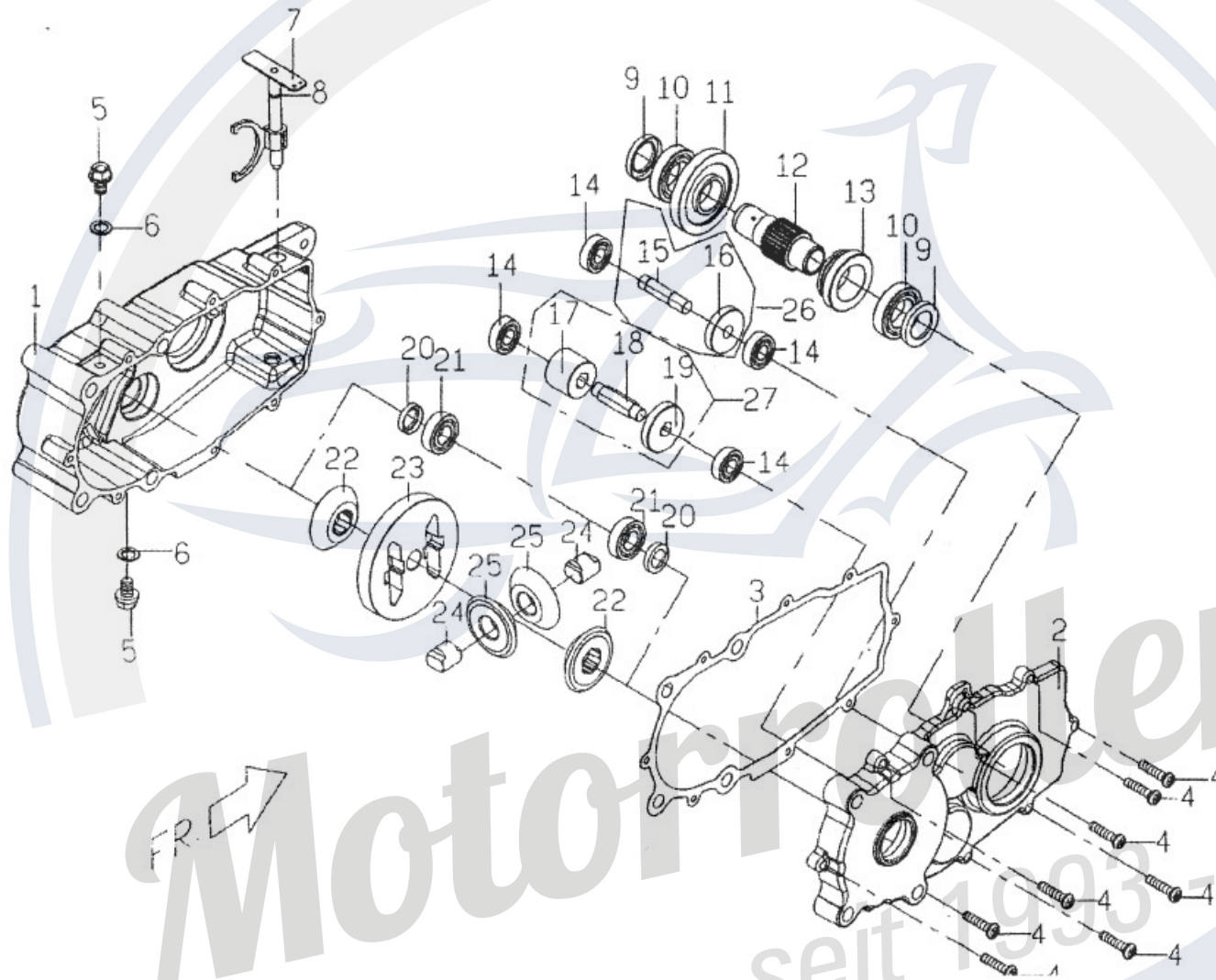
消音器,二次空氣進氣系統總成
MUFFLER



E11		Auspuff		Muffler	Stück	Modell
Bild	Nr	Artikelnummer	Artikelbeschreibung deutsch	Artikelbeschreibung englisch		
E11	1	P22810040009	Auspuff komplett	Muffler complete	1	TR3-50 ab Bj.2007
E11	2	90190600800	Sechskantschraube	Hexagon Bolt	4	TR3-50 ab Bj.2007
E11	3	92050600003	Sechskantflanshmutter	Hexagon Flange Nut	2	TR3-50 ab Bj.2007
E11	5	E92810200001	Auspuffdichtung	Gasket Muffler	1	TR3-50 ab Bj.2007
E11	6	E1062020000	Dämpferbuchse	Damper Bush	1	TR3-50 ab Bj.2007
E11	7	90190802600	Sechskantflanschschaube M8x26	Hexagon Flange Bolt M8x26	1	TR3-50 ab Bj.2007
E11	8	92110800000	Federscheibe 8x14x2.2	Spring Washer 8x14x2.2	2	TR3-50 ab Bj.2007
E11	9	92140800000	Unterlegscheibe 8.4x17x1.6	Plain Washer 8.4x17x1.6	2	TR3-50 ab Bj.2007
E11	10	90190804003	Sechskantflanschschaube M8x40	Hexagon Flange Bolt M8x40	1	TR3-50 ab Bj.2007
E11	11	P5281020000	Hitzeschutz innen komplett	Heat Protector Inside	1	TR3-50 ab Bj.2007
E11	12	P22861020002	Sekundärluftfilter komplett	Secondary Air Cleaner complete	1	TR3-50 ab Bj.2007

Motorroller.de
- seit 1993 -

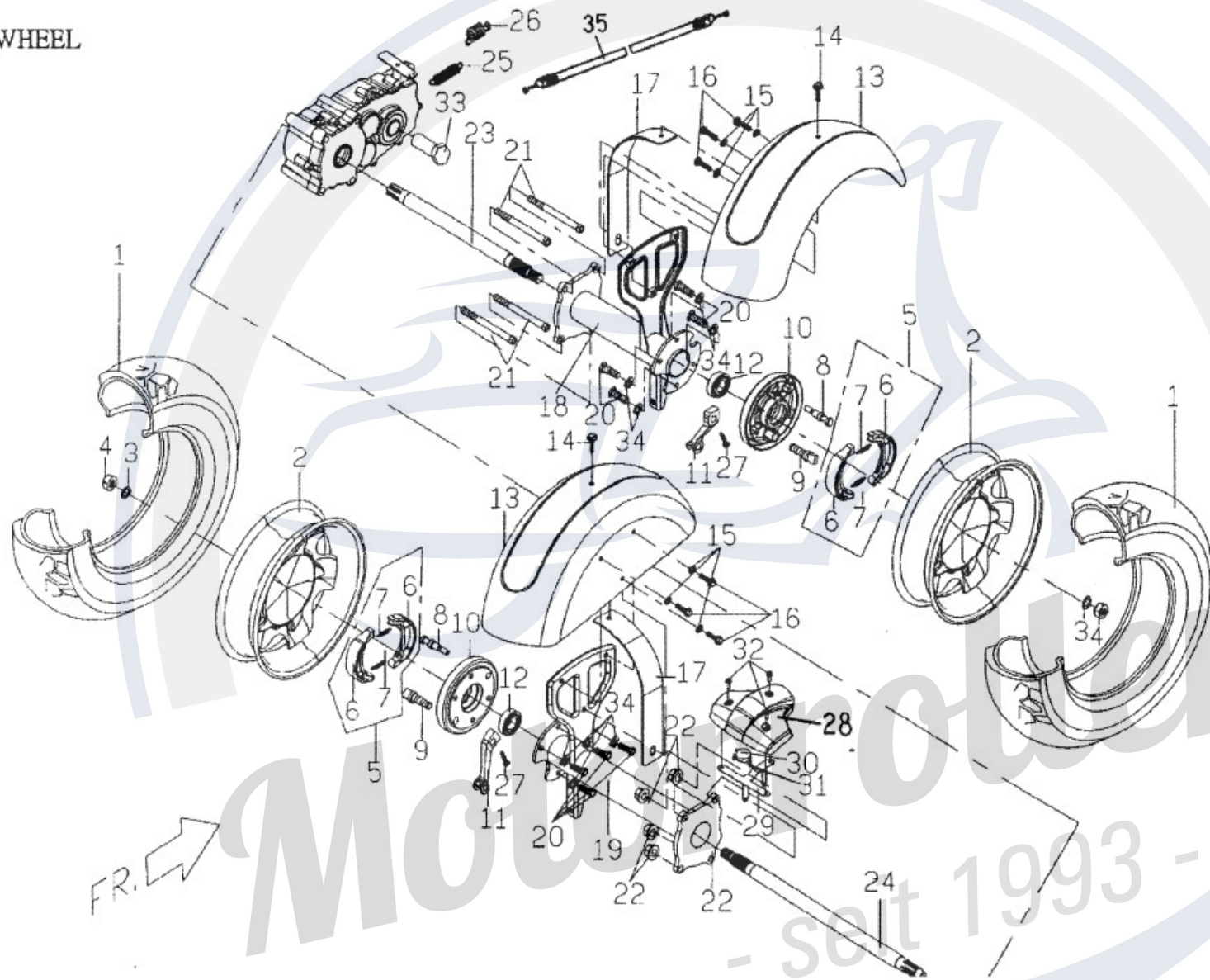
E14 倒檔差速箱組合 /
REVERSE DIFFERENTIAL GEAR



E12		Hinterrad		Rear Wheel		
Bild	Nr	Artikelnummer	Artikelbeschreibung deutsch	Artikelbeschreibung englisch	Stück	Modell
E12	1	P3144151000	Differentialgehäuse	Differential Housing	2	TR3-50 ab Bj.2007
E12	2	P3144160000	Planetenrad	Planet Gear	4	TR3-50 ab Bj.2007
E12	3	P3144170000	Sonnenradwelle	Sun Gear Shaft	2	TR3-50 ab Bj.2007
E12	4	93540801400	Sicherungsstift	Lock Pin	2	TR3-50 ab Bj.2007
E12	5	P3144180000	Zahnrad	Gear	1	TR3-50 ab Bj.2007
E12	6	90190807500	Sechskantflanschschraube M8x75	Hexagon Flange Bolt M8x75	4	TR3-50 ab Bj.2007
E12	7	92060800000	Sechskantflanshmutter M8x1.25	Hexagon Flange Nut M8x1.25	4	TR3-50 ab Bj.2007

Motorroller.de
- seit 1993 -

E12 後輪 /
REAR WHEEL



E13

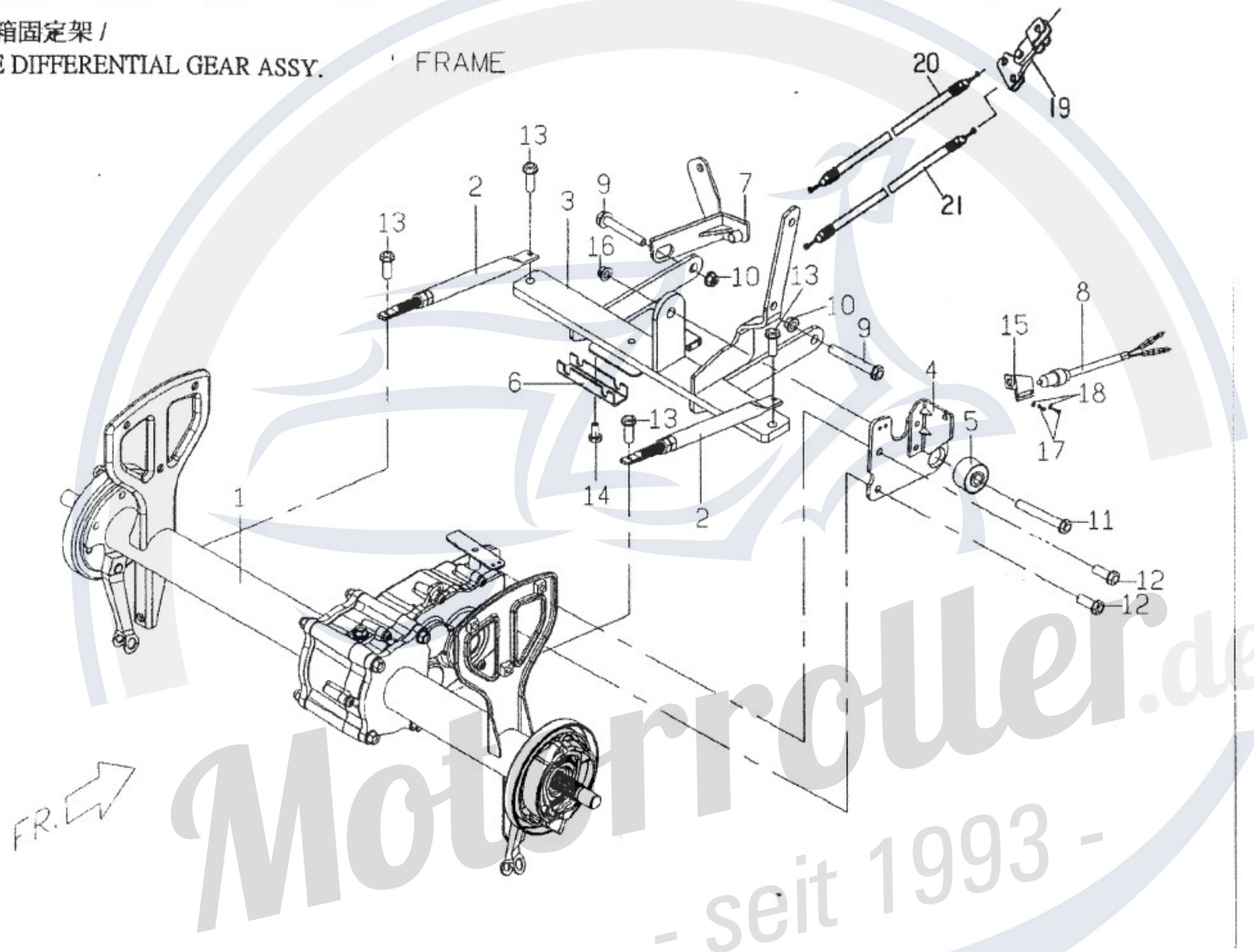
Rückwärtsdifferentialgetriebe

Reverse Differential Gear

Bild	Nr	Artikelnummer	Artikelbeschreibung deutsch	Artikelbeschreibung englisch	Stück	Modell
E13	1	C5407300000	Hinterreifen 130/70-12 Maxxis	Rear Tyre 130/70-12 Maxxis	2	TR3-50 ab Bj.2007
E13	2	C54071007702	Hinterradfelge komplett	Rear Wheel Rim	2	TR3-50 ab Bj.2007
E13	3	92141700001	Unterlegscheibe Hinterrad	Plain Washer Rear Wheel	2	TR3-50 ab Bj.2007
E13	4	92011600000	Flanschsicherungsmutter M16	Flange Lock Nut U-Type M16	2	TR3-50 ab Bj.2007
E13	5	C24074010000	Bremsbacken	Brake Shoe	1	TR3-50 ab Bj.2007
E13	8	P3407430000	Dreharm Bremsschuh hinten	Pivot Rear Brake Shoe	2	TR3-50 ab Bj.2007
E13	9	P3407440000	Bremsnocken hinten	Rear Brake Cam	2	TR3-50 ab Bj.2007
E13	10	P3144330000	Bremsplatte hinten	Rear Brake Panel	2	TR3-50 ab Bj.2007
E13	11	P1407471000	Bremsarm hinten komplett	Rear Brake Arm complete	1	TR3-50 ab Bj.2007
E13	12	96530622200	Kugellager 6222	Ball Bearing 6222	2	TR3-50 ab Bj.2007
E13	13	P26340027L01	Radabdeckung hinten	Rear Fender	2	TR3-50 ab Bj.2007
E13	13	P26340026901	Radabdeckung hinten	Rear Fender	2	TR3-50 ab Bj.2007
E13	14	E1621010000	Maschinenschraube mit Unterlegscheibe	Machine Screw with Washer	2	TR3-50 ab Bj.2007
E13	16	90190802600	Sechskantflanschschraube M8x26	Hexagon Flange Bolt M8x26	6	TR3-50 ab Bj.2007
E13	17	P26340610000	Platte Radabdeckung hinten	Plate Rear Fender	2	TR3-50 ab Bj.2007
E13	18	P31443236000	Wellenrohr rechts	Shaft Pipe Right	1	TR3-50 ab Bj.2007
E13	19	P31443136000	Wellenrohr links	Shaft Pipe Left	1	TR3-50 ab Bj.2007
E13	20	90190802600	Sechskantflanschschraube M8x26	Hexagon Flange Bolt M8x26	8	TR3-50 ab Bj.2007
E13	21	90191017000	Sechskantflanschschraube	Hexagon Flange Bolt	4	TR3-50 ab Bj.2007
E13	22	92061000001	Sechskantmutter M10x1.25	Hexagon Nut M10x1.25	4	TR3-50 ab Bj.2007
E13	23	P3144450000	Hinterachse rechts komplett	Rear Axle Right complete	1	TR3-50 ab Bj.2007
E13	24	P3144420000	Hinterachse links komplett	Rear Axle Left complete	1	TR3-50 ab Bj.2007
E13	25	92141200005	Unterlegscheibe	Plain Washer	2	TR3-50 ab Bj.2007
E13	27	90020602203	Sechskantschraube	Hexagon Bolt	1	TR3-50 ab Bj.2007
E13	33	P31443000001	Fassungsmutter	Socket Nut	1	TR3-50 ab Bj.2007
E13	34	92110800000	Federscheibe 8x14x2.2	Spring Washer 8x14x2.2	8	TR3-50 ab Bj.2007
E13	35	93520303200	Splint 3.2x32	Cotter Pin 3.2x32	2	TR3-50 ab Bj.2007
E13	36	P31445000000	Gummi oben	Rubber Upper	4	TR3-50 ab Bj.2007
E13	37	P31445110000	Buchse oben	Bush Upper	4	TR3-50 ab Bj.2007
E13	38	P31445200000	Gummi unten	Rubber Lower	2	TR3-50 ab Bj.2007
E13	39	P31445310000	Buchse unten	Bush Lower	2	TR3-50 ab Bj.2007

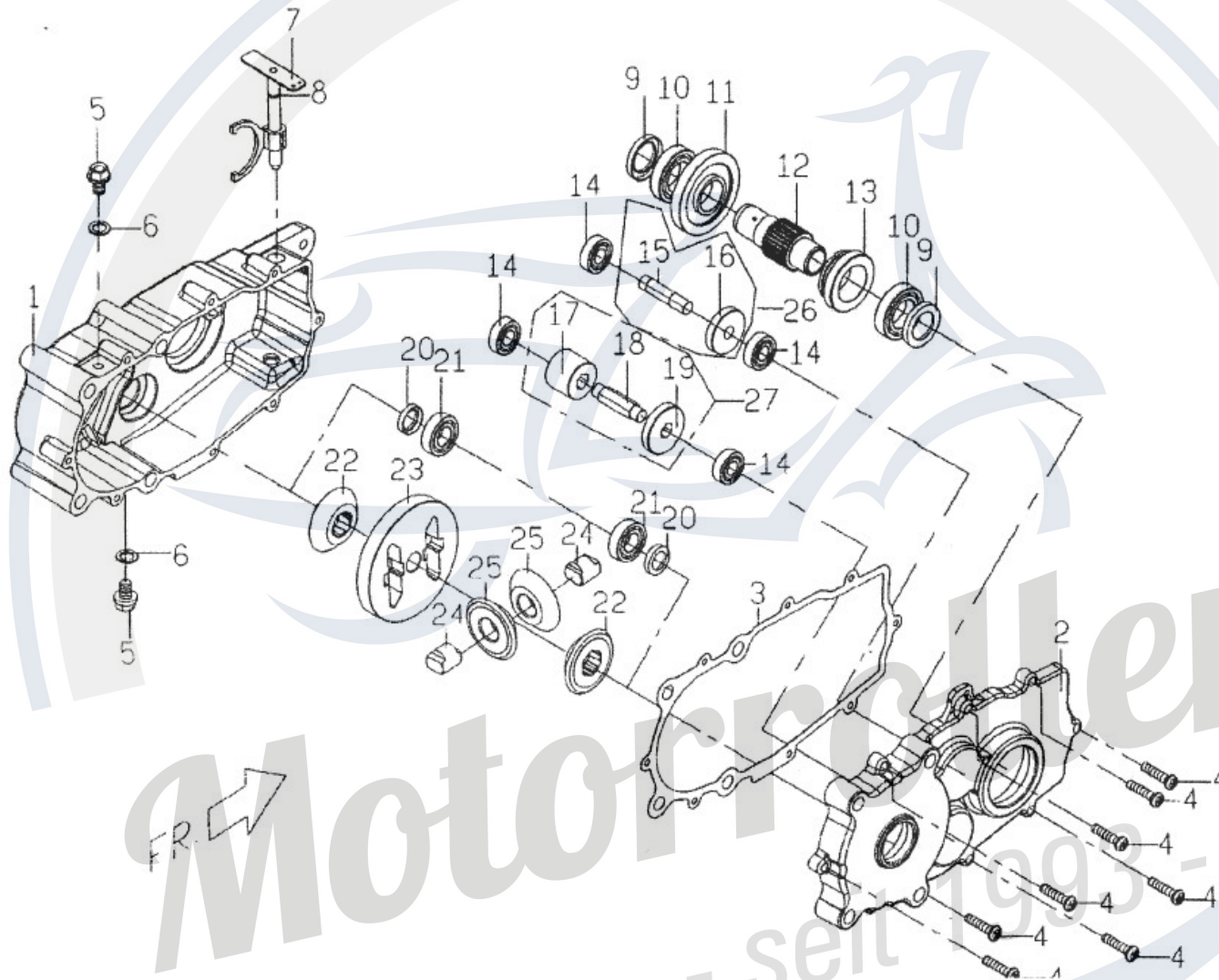
313 倒檔差速箱固定架 /

REVERSE DIFFERENTIAL GEAR ASSY. FRAME



E14		Rückwärtsdifferentialgetriebe		Reverse Differential Gear		
Bild	Nr	Artikelnummer	Artikelbeschreibung deutsch	Artikelbeschreibung englisch	Stück	Modell
E14	1	P31444000001	Rückwärtsganggetriebe	Reverse Gear Box	1	TR3-50 ab Bj.2007
E14	2	P3144410000	Trägerstange komplett	Supporting Rod	2	TR3-50 ab Bj.2007
E14	3	P31444006001	Fixierfassung Motorgehäuse	Fixed Socket Engine Case	1	TR3-50 ab Bj.2007
E14	4	P3544400000	Bremszug hinten komplett	Rear Brake Cable complete	1	TR3-50 ab Bj.2007
E14	5	C15444200002	Bremszug hinten rechts	Rear Brake Cable Right	1	TR3-50 ab Bj.2007
E14	6	C1544D200002	Bremszug hinten links	Rear Brake Cable Left	1	TR3-50 ab Bj.2007
E14	7	90190802600	Sechskantflanschschaube M8x26	Hexagon Flange Bolt M8x26	4	TR3-50 ab Bj.2007
E14	8	P35444710000	Kabel links	Cable Left	1	TR3-50 ab Bj.2007
E14	9	P35444810000	Kabel rechts	Cable Right	1	TR3-50 ab Bj.2007
E14	10	P31443800001	Fixierplatte Getriebe komplett	Fixing Plate Transmission complete	1	TR3-50 ab Bj.2007
E14	11	90190802000	Sechskantflanschschaube M8x20	Hexagon Flange Bolt M8x20	2	TR3-50 ab Bj.2007
E14	12	X0468100000	Einstellschraube Bremszug	Adjusting Bolt Brake Cable	2	TR3-50 ab Bj.2007
E14	13	95511300001	O-Ring	O-Ring	1	TR3-50 ab Bj.2007
E14	14	P1062150000	Ölschraube	Oil Bolt	1	TR3-50 ab Bj.2007
E14	15	92140800001	Unterlegscheibe 8x15x1.6	Plain Washer 8x15x1.6	1	TR3-50 ab Bj.2007
E14	16	90190801200	Sechskantflanschschaube M8x12	Hexagon Flange Bolt M8x12	1	TR3-50 ab Bj.2007
E14	17	P2144210650	Deckel außen Rückwärtsdifferentialgetriebe	Outside Cover Reverse Differential Gear	1	TR3-50 ab Bj.2007
E14	18	P3144440000	Schutzabdeckung Rückwärtsganggetriebe	Protecting Cover Reverse Box	1	TR3-50 ab Bj.2007
E14	19	C1586020000	Summer	Buzzer	1	TR3-50 ab Bj.2007
E14	20	90130301300	Blechschaube	Tapping Screw	2	TR3-50 ab Bj.2007
E14	21	90190801500	Sechskantflanschschaube M8x15	Hexagon Flange Bolt M8x15	3	TR3-50 ab Bj.2007
E14	22	P31444900000	Gummikappe	Rubber Plug	2	TR3-50 ab Bj.2007
E14	23	P31444800000	Dichtung Deckel 1mm	Seal Cover 1mm	1	TR3-50 ab Bj.2007

E14 倒檔差速箱組合 /
REVERSE DIFFERENTIAL GEAR



E15

Rückwärtsdifferentialgetriebe

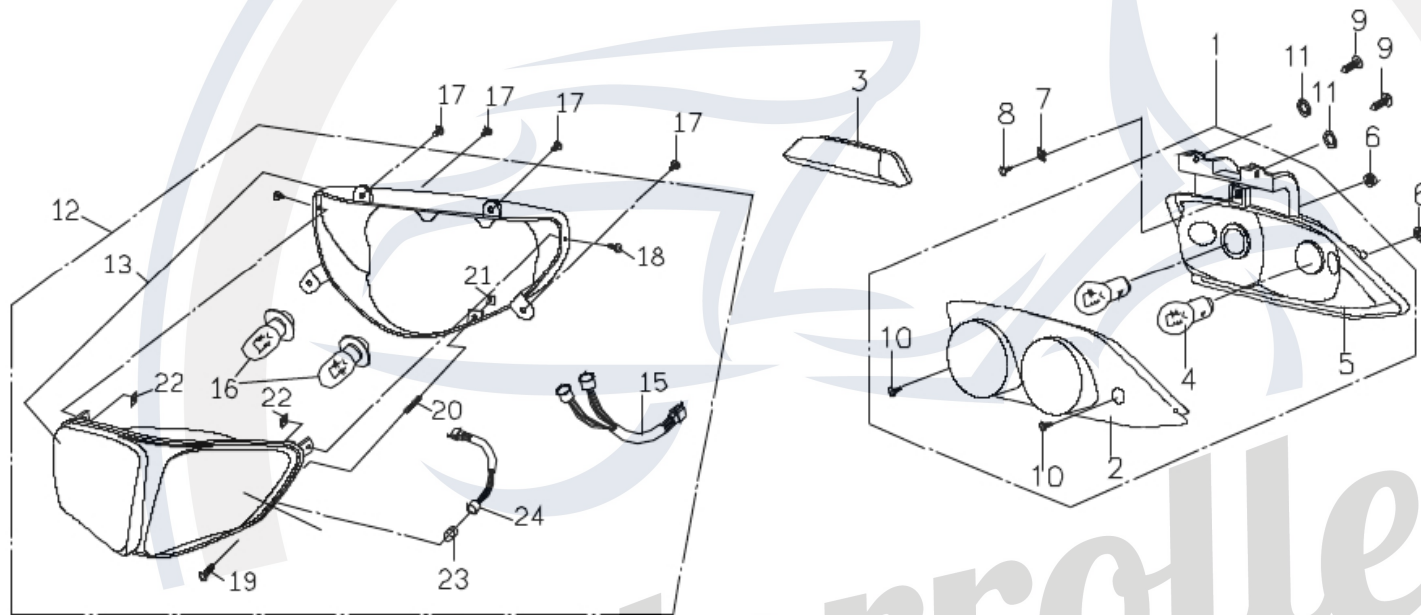
Reverse Differential Gear

Bild	Nr	Artikelnummer	Artikelbeschreibung deutsch	Artikelbeschreibung englisch	Stück	Modell
E15	1	P3144020000	Rückwärtsganggetriebegehäuse links	Reverse Gear Case Left	1	TR3-50 ab Bj.2007
E15	2	P3144040000	Rückwärtsganggetriebegehäuse rechts	Reverse Gear Case Right	1	TR3-50 ab Bj.2007
E15	3	P3144050000	Dichtung Getriebe	Gearbox Gasket	1	TR3-50 ab Bj.2007
E15	4	90190603502	Sechskantflanschschraube M6x35	Hexagon Flange Bolt M6x35	8	TR3-50 ab Bj.2007
E15	5	95572032601	Simmerring TC-Type	Oil Seal TC-Type	1	TR3-50 ab Bj.2007
E15	6	P3144140000	Differentialgehäuse	Differential Housing	1	TR3-50 ab Bj.2007
E15	7	95572032601	Simmerring TC-Type	Oil Seal TC-Type	1	TR3-50 ab Bj.2007
E15	8	P3144100000	Zahnrad	Gear	1	TR3-50 ab Bj.2007
E15	9	P3144110000	Zahnrad	Gear	1	TR3-50 ab Bj.2007
E15	10	95573045700	Simmerring	Oil Seal TC-Type	1	TR3-50 ab Bj.2007
E15	11	P31440910000	Rückwärtsganggetriebe	Reverse Gear Box	1	TR3-50 ab Bj.2007
E15	12	P31440700001	Hauptwelle	Main Shaft	1	TR3-50 ab Bj.2007
E15	13	P3144080000	Zahnrad	Gear	1	TR3-50 ab Bj.2007
E15	14	P3144060000	Zahnrad	Gear	1	TR3-50 ab Bj.2007
E15	15	95573045700	Simmerring	Oil Seal TC-Type	1	TR3-50 ab Bj.2007
E15	16	P3144210000	Spindelgabel	Fork Spindle	1	TR3-50 ab Bj.2007
E15	17	P3144190000	Schaltgabel	Shift Fork	1	TR3-50 ab Bj.2007
E15	19	C1071130000	Schlauch Zylinderkopfdeckel	Tube Cylinder Head Cover	1	TR3-50 ab Bj.2007
E15	20	P3144290000	Entlüftungsschlauch	Breather Pipe	1	TR3-50 ab Bj.2007
E15	21	P3144270000	Deckel	Cover	1	TR3-50 ab Bj.2007
E15	22	C1586010000	Summer Schalter	Buzzer Switch	1	TR3-50 ab Bj.2007
E15	23	92060800000	Sechskantflanschmutter M8x1.25	Hexagon Flange Nut M8x1.25	1	TR3-50 ab Bj.2007
E15	24	P3144220000	Platte oben	Plate Upper	1	TR3-50 ab Bj.2007
E15	32	P3144230000	Platte mitte	Plate Middle	1	TR3-50 ab Bj.2007
E15	33	P3144240000	Platte unten	Plate Lower	1	TR3-50 ab Bj.2007
E15	25	P3144200000	Schaltgetriebe	Shift Transmission	1	TR3-50 ab Bj.2007

E15		Rückwärtsdifferentialgetriebe	Reverse Differential Gear			
Bild	Nr	Artikelnummer	Artikelbeschreibung deutsch	Artikelbeschreibung englisch	Stück	Modell
E15	26	92171200000	C-Clip	C-Clip	1	TR3-50 ab Bj.2007
E15	27	90190601501	Sechskantflanschschraube M6x15	Hexagon Flange Bolt M6x15	1	TR3-50 ab Bj.2007
E15	28	P3144250000	Stopper	Stopper	1	TR3-50 ab Bj.2007
E15	29	92140600022	Unterlegscheibe 6.4x13x1	Plain Washer 6.4x13x1	1	TR3-50 ab Bj.2007
E15	30	P3144260000	Feder	Spring	1	TR3-50 ab Bj.2007
E15	31	90050501200	Blechschaube M5x12	Tapping Screw M5x12	2	TR3-50 ab Bj.2007
E15	34	93540801400	Sicherungsstift	Lock Pin	2	TR3-50 ab Bj.2007
E15	35	96510600600	Kugellager 6006	Ball Bearing 6006	6	TR3-50 ab Bj.2007
E15	36	96510620200	Kugellager 6202	Ball Bearing 6202	2	TR3-50 ab Bj.2007
E15	37	96530600100	Kugellager 6001ZZ LLU	Ball Bearing 6001ZZ LLU	1	TR3-50 ab Bj.2007
E15	38	92162800000	Sicherungsring C-Type	Retaining Ring C-Type	1	TR3-50 ab Bj.2007

Motorroller.de
- seit 1993 -

F1 HEAD LIGHT

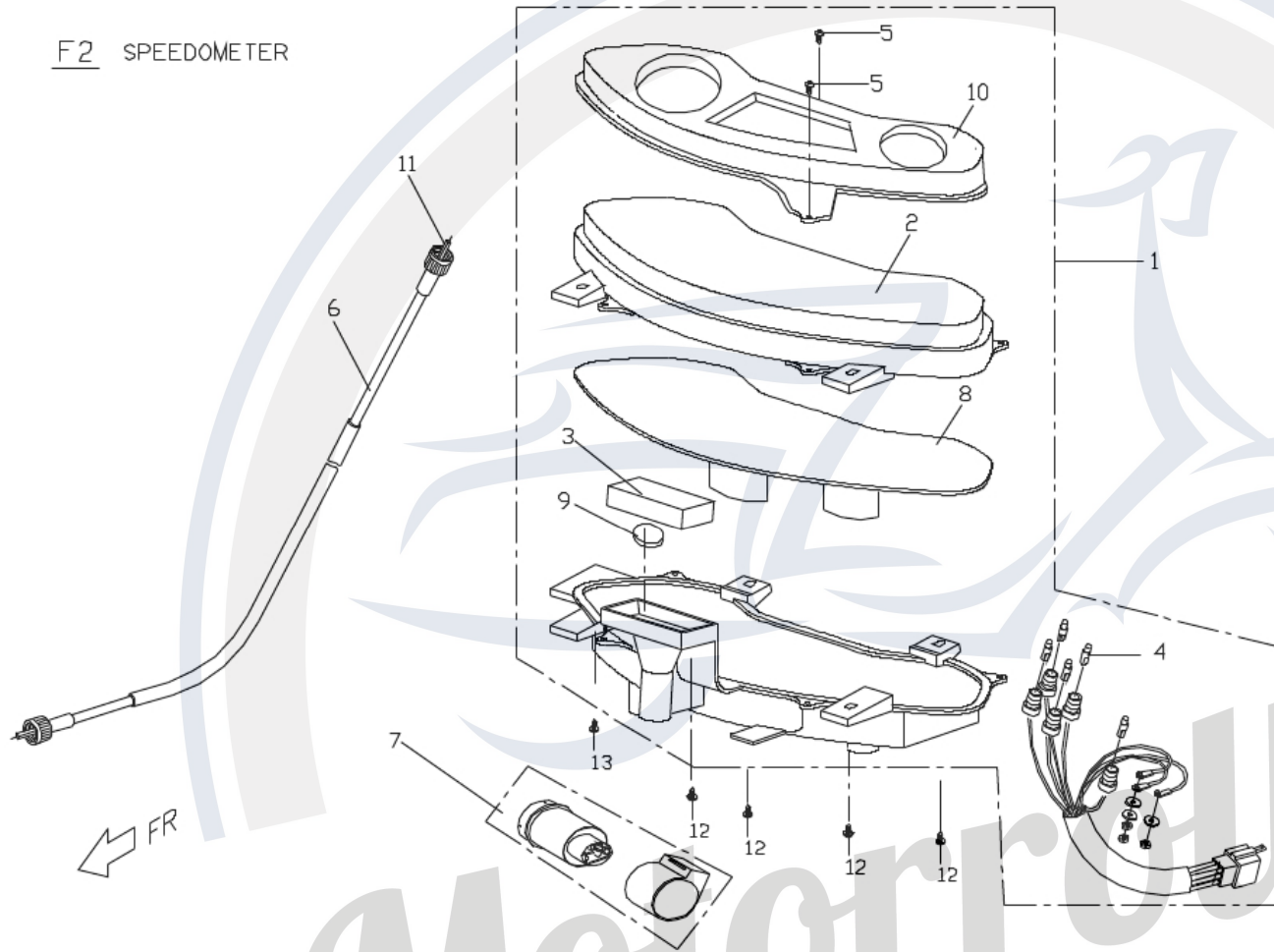


Motorroller.de
- seit 1993 -

F1		Scheinwerfer		Head Light		
Bild	Nr	Artikelnummer	Artikelbeschreibung deutsch	Artikelbeschreibung englisch	Stück	Modell
F1	1	C1666002000	Rückleuchte komplett	Taillight complete	1	TR3-50 ab Bj.2007
F1	2	C166F010000	Lampenverkleidung	Lamp Cover	1	TR3-50 ab Bj.2007
F1	3	C1666011000	LED komplett rot	LED red complete	1	TR3-50 ab Bj.2007
F1	4	98311210030	Birne 10W/3W	Bulb 10W/3W	2	TR3-50 ab Bj.2007
F1	5		Fassung	Socket	1	TR3-50 ab Bj.2007
F1	6	92040600000	Sechskantflanschmutter M6x1	Hexagon Flange Nut M6x1	2	TR3-50 ab Bj.2007
F1	7	92370500003	Federmutter U-Type M5	Spring Nut U-Type M5	1	TR3-50 ab Bj.2007
F1	8	90150501600	Blechschaube M5x16	Tapping Screw M5x16	1	TR3-50 ab Bj.2007
F1	9	90130301300	Blechschaube	Tapping Screw	2	TR3-50 ab Bj.2007
F1	10	C166F080000	Blechschaube	Tapping Screw	2	TR3-50 ab Bj.2007
F1	11	92140400002	Unterlegscheibe	Plain Washer	2	TR3-50 ab Bj.2007
F1	12	C1661001000	Scheinwerfer komplett ohne E-Marke	Head Light complete without E-Mark	1	TR3-50 ab Bj.2007
F1	15	C166A100000	Fassung komplett	Socket complete	1	TR3-50 ab Bj.2007
F1	16	98141218180	Scheinwerferbirne 12V 18/18W	Head Light Bulb 12V 18/18W	2	TR3-50 ab Bj.2007
F1	17	90130501400	Blechschaube M5x14	Tapping Screw M5x14	4	TR3-50 ab Bj.2007
F1	18	C166A080000	Schraube	Screw	2	TR3-50 ab Bj.2007
F1	19	C166A060000	Schraube	Screw	1	TR3-50 ab Bj.2007
F1	20	C166A050000	Druckfeder	Compression Spring	1	TR3-50 ab Bj.2007
F1	21	C166A070000	Regelmutter	Regulating Nut	1	TR3-50 ab Bj.2007
F1	22	C166A090000	Mutter	Nut	2	TR3-50 ab Bj.2007
F1	23	98231234000	Birne	Bulb	1	TR3-50 ab Bj.2007
F1	24	C166C640000	Anschlusskabel komplett	Connecting Wire complete	1	TR3-50 ab Bj.2007

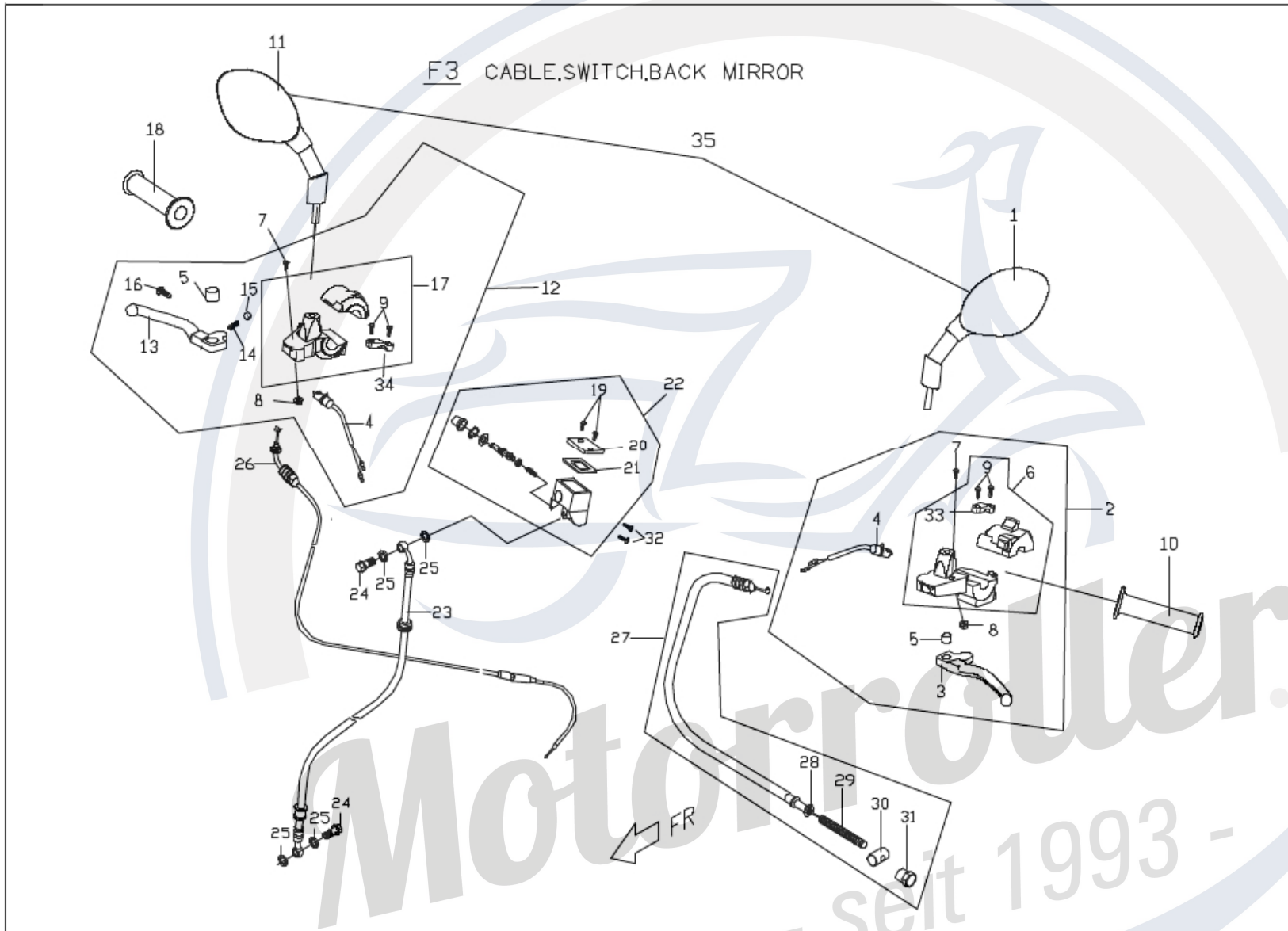
Motornote
- seit 1993 -

F2 SPEEDOMETER



F2		Tachometer		Speedometer		
Bild	Nr	Artikelnummer	Artikelbeschreibung deutsch	Artikelbeschreibung englisch	Stück	Modell
F2	1	C156A0020003	Tachometer komplett	Speedometer complete	1	TR3-50 ab Bj.2007
F2	2	C156A010000	Verkleidung oben	Cover Upper	1	TR3-50 ab Bj.2007
F2	3	C156A040000	Uhr	Clock	1	TR3-50 ab Bj.2007
F2	4	C156A020000	Birne	Bulb	8	TR3-50 ab Bj.2007
F2	5	90130501200	Blechschraube	Tapping Screw	2	TR3-50 ab Bj.2007
F2	6	C15440000001	Tachowelle komplett	Speedometer Cable complete	1	TR3-50 ab Bj.2007
F2	11	C154D0610001	Kabel innen	Wire Inner	1	TR3-50 ab Bj.2007
F2	7	P2586011000	Blinkerrelais	Flasher Relay	1	TR3-50 ab Bj.2007
F2	8	C156A0610001	Platte	Plate	1	TR3-50 ab Bj.2007
F2	9	C156A050000	Batterie	Battery	1	TR3-50 ab Bj.2007
F2	10	C156A030000	Tachoverkleidung	Speedometer Cover	1	TR3-50 ab Bj.2007
F2	6	C1544004000	Tachowelle komplett	Speedometer Cable complete	1	TR3-50 ab Bj.2007
F2	11	C154D061000	Kabel innen	Wire Inner	1	TR3-50 ab Bj.2007
F2	12	90110401600	Schraube M4x16	Screw M4x16	4	TR3-50 ab Bj.2007

Motorroller.de
- seit 1993 -



F3		Kabel & Schalter		Cable & Switches		
Bild	Nr	Artikelnummer	Artikelbeschreibung deutsch	Artikelbeschreibung englisch	Stück	Modell
F3	1	C161F010000	Rückspiegel links	Back Mirror Left	1	TR3-50 ab Bj.2007
F3	2	C15460050001	Lenkerschalter komplett links	Handlebar Switch Left complete	1	TR3-50 ab Bj.2007
F3	3	C1543301000	Bremshebel links	Brake Lever Left	1	TR3-50 ab Bj.2007
F3	4	M25480300000	Schalter komplett	Switch complete	2	TR3-50 ab Bj.2007
F3	5	N1543610000	Gleitbuchse	Slide Bush	2	TR3-50 ab Bj.2007
F3	6	C1546100000	Schalter links komplett	Switch Left complete	1	TR3-50 ab Bj.2007
F3	7	N1548020000	Schraube Hebel	Bolt Lever	2	TR3-50 ab Bj.2007
F3	8	N1548050000	Selbstsicherungsmutter	Self Locking Nut	2	TR3-50 ab Bj.2007
F3	9	90040501600	Blechschrabe M5x16	Tapping Screw M5x16	4	TR3-50 ab Bj.2007
F3	10	C1541001000	Gummigriff links komplett	Grip Left complete	1	TR3-50 ab Bj.2007
F3	11	C161F020000	Rückspiegel rechts	Back Mirror Right	1	TR3-50 ab Bj.2007
F3	12	C15480050000	Hebelhalter rechts komplett	Lever Holder Right complete	1	TR3-50 ab Bj.2007
F3	13	N1543600000	Bremshebel rechts	Brake Lever Right	1	TR3-50 ab Bj.2007
F3	14	N1543630000	Feder	Spring	1	TR3-50 ab Bj.2007
F3	15	99010500001	Stahlkugel	Steel Ball	1	TR3-50 ab Bj.2007
F3	16	E2543620000	Einstellschraube	Adjuster Screw	1	TR3-50 ab Bj.2007
F3	17	C1548012000	Schalter rechts komplett	Switch Right complete	1	TR3-50 ab Bj.2007
F3	18	C1542003000	Gummigriff rechts komplett	Grip Right complete	1	TR3-50 ab Bj.2007
F3	19	90100401200	Maschinenschraube	Machine Screw	2	TR3-50 ab Bj.2007
F3	20	E2406390000	Abdeckung Hauptbremszylinder	Cover Brake Master Cylinder	1	TR3-50 ab Bj.2007
F3	21	E2406380000	Dichtung Hauptbremszylinder	Gasket Brake Master Cylinder	1	TR3-50 ab Bj.2007
F3	22	C1406302000	Hauptbremszylinder komplett	Brake Master Cylinder complete	1	TR3-50 ab Bj.2007
F3	23	C14036000002	Bremsschlauch vorne komplett	Front Brake Hose complete	1	TR3-50 ab Bj.2007
F3	24	P14038110000	Gelenkschraube Bremsschlauch	Joint Bolt Brake Hose	2	TR3-50 ab Bj.2007
F3	25	92141000002	Unterlegscheibe 10x15x1.5	Plain Washer 10x15x1.5	4	TR3-50 ab Bj.2007
F3	26	C15446020002	Gaszug komplett	Throttle Cable complete	1	TR3-50 ab Bj.2007
F3	27	C15444000001	Bremszug hinten	Rear Brake Cable	1	TR3-50 ab Bj.2007
F3	28	C154D070000	Gummibuchse	Rubber Bush	1	TR3-50 ab Bj.2007
F3	29	C154D110000	Feder Bremsarm hinten	Spring Rear Brake Arm	1	TR3-50 ab Bj.2007

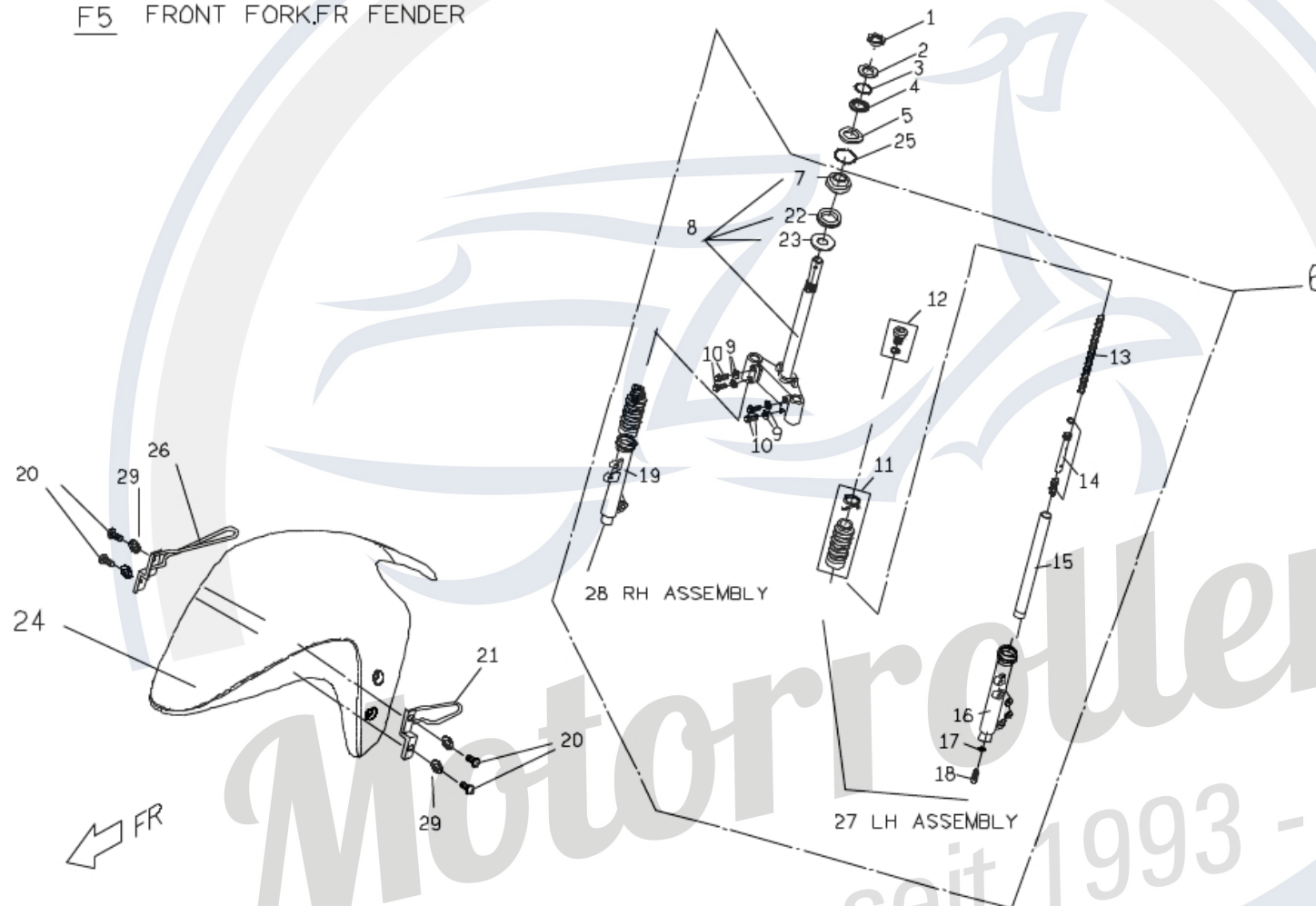
F3		Kabel & Schalter		Cable & Switches		
Bild	Nr	Artikelnummer	Artikelbeschreibung deutsch	Artikelbeschreibung englisch	Stück	Modell
F3	30	C154D120000	Stift	Pin	1	TR3-50 ab Bj.2007
F3	31	C154D130000	Einstellmutter Bremszug	Adjust Nut Brake Cable	1	TR3-50 ab Bj.2007
F3	32	90210501400	Sechskantflanschschraube	Hexagon Flange Bolt	2	TR3-50 ab Bj.2007
F3	33	C154F010000	Schalterhalter links	Switch Holder Left	1	TR3-50 ab Bj.2007
F3	34	C154H010000	Schalterhalter rechts	Switch Holder Right	1	TR3-50 ab Bj.2007
F3	35	C1616000000	Rückspiegel komplett	Rear Mirror complete	1	TR3-50 ab Bj.2007

Motorroller.de
- seit 1993 -

F4 Verkleidung oben und unten & Lenker & Blinker Cover Upper / Lower & Handlebar & Front Turning Light

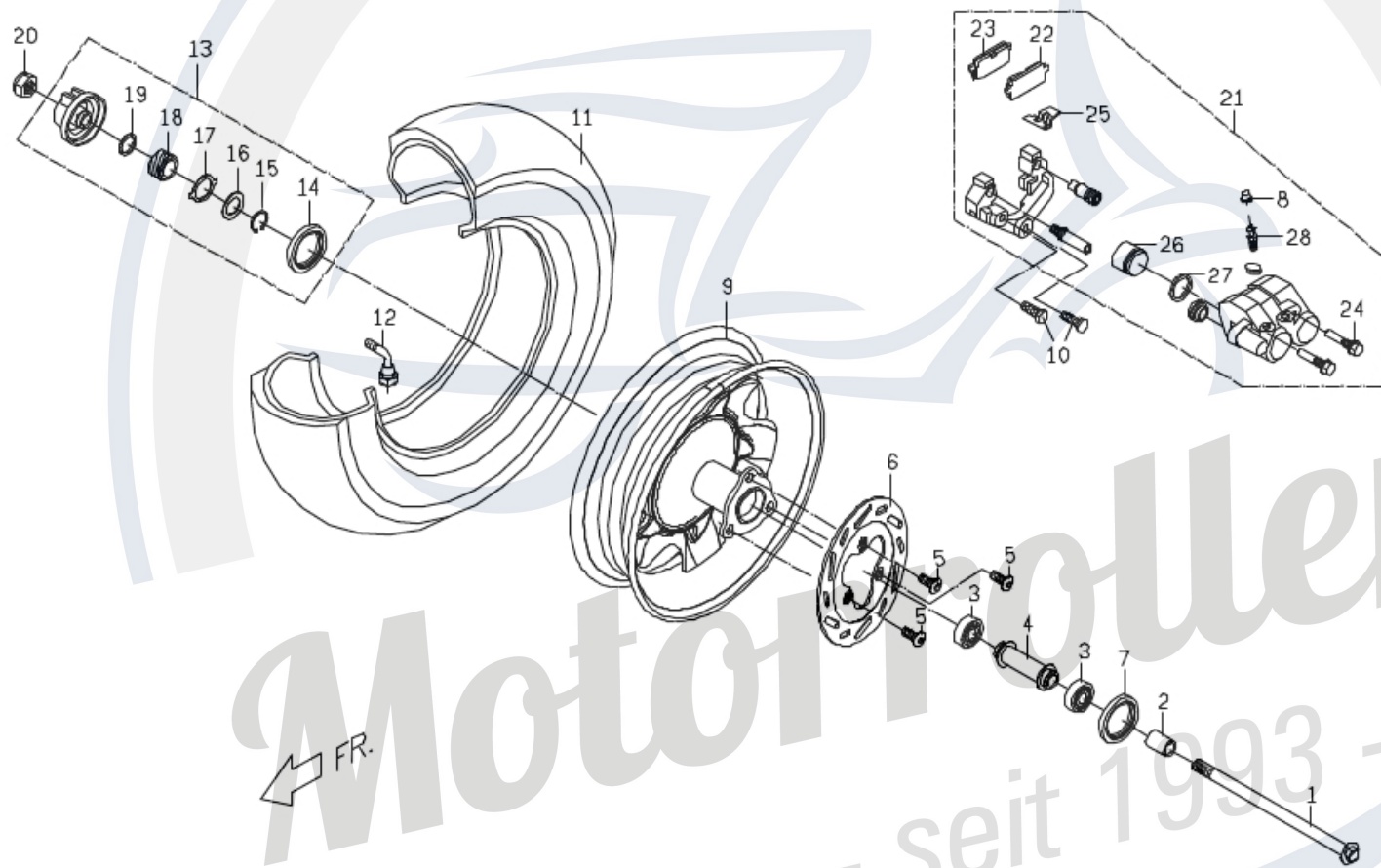
Bild	Nr	Artikelnummer	Artikelbeschreibung deutsch	Artikelbeschreibung englisch	Stück	Modell
F4	1	C1613021000	Sonnenschutzplatte	Against Sun Plate	1	TR3-50 ab Bj.2007
F4	2	E1701040000	Niete	Rivet	4	TR3-50 ab Bj.2007
F4	3	C16130017J0	Verkleidung oben	Cover Upper	1	TR3-50 ab Bj.2007
F4	3	C1613001690	Verkleidung oben	Cover Upper	1	TR3-50 ab Bj.2007
F4	4	C1614003650	Verkleidung unten schwarz	Cover Under black	1	TR3-50 ab Bj.2007
F4	5	90110401200	Blechschaube M4x12	Tapping Screw M4x12	3	TR3-50 ab Bj.2007
F4	6	C16120056000	Lenker komplett	Handlebar complete	1	TR3-50 ab Bj.2007
F4	7	90130501400	Blechschaube M5x14	Tapping Screw M5x14	4	TR3-50 ab Bj.2007
F4	8	90040501600	Blechschaube M5x16	Tapping Screw M5x16	4	TR3-50 ab Bj.2007
F4	9	90191005002	Sechskantschraube M10x1.25x50	Hexagon Bolt M10x1.25x50	1	TR3-50 ab Bj.2007
F4	10	C1612011000	Schraube mit Unterlegscheibe	Screw with Washer	1	TR3-50 ab Bj.2007
F4	11	92061000001	Sechskantmutter M10x1.25	Hexagon Nut M10x1.25	1	TR3-50 ab Bj.2007
F4	12	P166D0106503	Blinker rechts vorne komplett	Front Turning Light Right complete	1	TR3-50 ab Bj.2007
F4	13		Blinkerverkleidung rechts	Turning Light Cover Right	1	TR3-50 ab Bj.2007
F4	14	98221210990	Birne orange 12V-10W	Bulb orange 12V/10W	2	TR3-50 ab Bj.2007
F4	15	92370500003	Federmutter U-Type M5	Spring Nut U-Type M5	1	TR3-50 ab Bj.2007
F4	16	92140500014	Unterlegscheibe	Plain Washer	2	TR3-50 ab Bj.2007
F4	17	P166C060000	Blechschaube	Tapping Screw	2	TR3-50 ab Bj.2007
F4	18	90040601601	Maschinenschraube	Machine Screw	2	TR3-50 ab Bj.2007
F4	19	P166C0106503	Blinker links vorne	Front Turning Light Left	1	TR3-50 ab Bj.2007
F4	21	C170F050000	Halter Blinker rechts vorne	Front Turning Light Bracket Right	1	TR3-50 ab Bj.2007
F4	22	C1706050000	Halter Blinker links vorne	Front Turning Light Bracket Left	1	TR3-50 ab Bj.2007
F4	23		Blinkerverkleidung links	Turning Light Cover Left	1	TR3-50 ab Bj.2007
F4	24		Blinkerfassung rechts	Turning Light Socket Right	1	TR3-50 ab Bj.2007

F5 FRONT FORK,FR FENDER



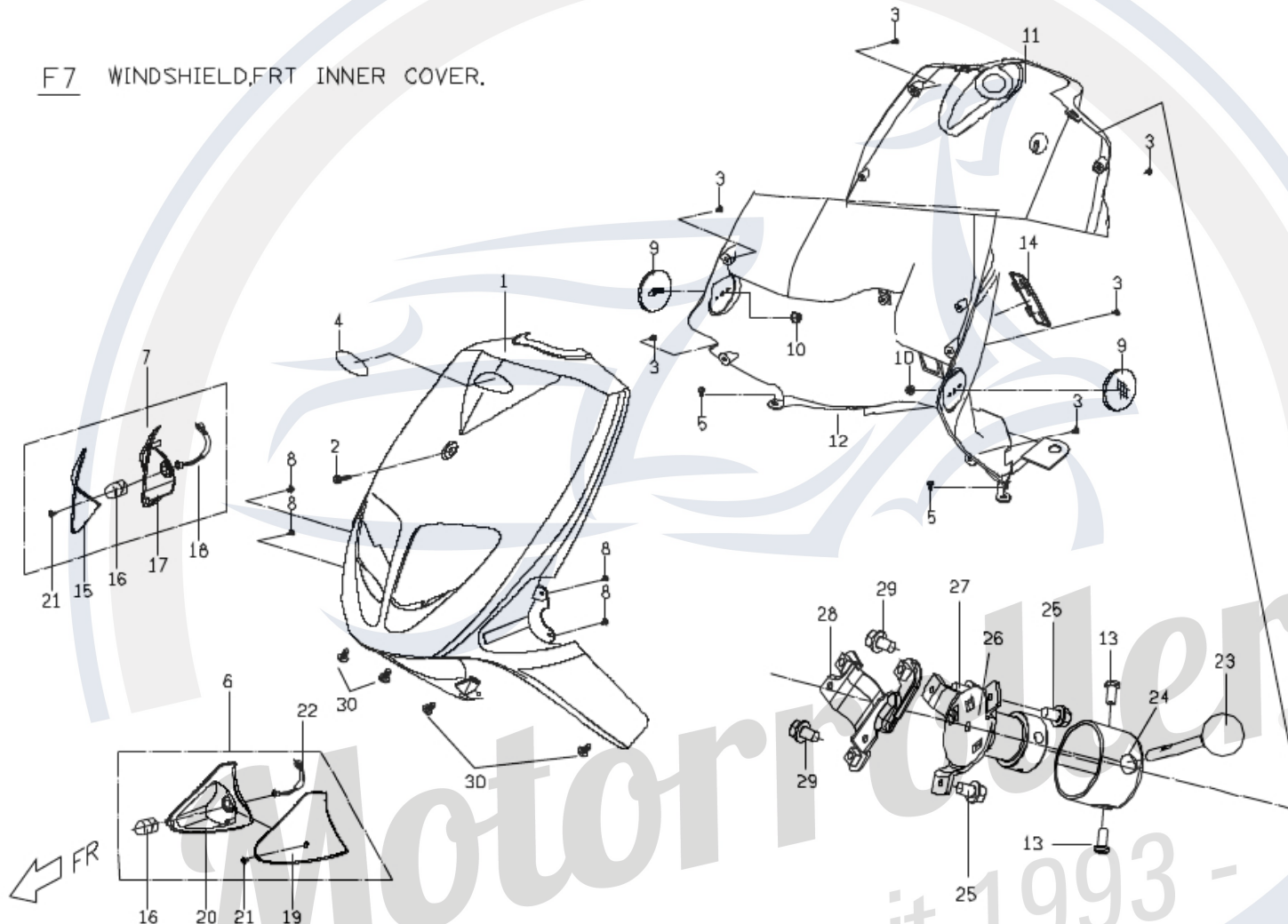
F5		Vorderradgabel		Front Fork		
Bild	Nr	Artikelnummer	Artikelbeschreibung deutsch	Artikelbeschreibung englisch	Stück	Modell
F5	1	E1444040000	Lenkwellensicherungsmutter	Lock Nut Steering Shaft	1	TR3-50 ab Bj.2007
F5	2	E1444050000	Lagerschale außen	Bearing Cage Outer	1	TR3-50 ab Bj.2007
F5	3	99010400000	Lagerkugel 5/32	Bearing Ball 5/32	26	TR3-50 ab Bj.2007
F5	4	C1443020000	Lagerschale oben	Bearing Cage Upper	1	TR3-50 ab Bj.2007
F5	5	C1443011000	Lagerschale unten innen	Bearing Cage Under Inner	1	TR3-50 ab Bj.2007
F5	6	C14430000001	Vorderradgabel komplett lang	Front Fork long complete	1	TR3-50 ab Bj.2007
F5	8	C144C2000001	Halter unten komplett lang	Bracket Under long complete	1	TR3-50 ab Bj.2007
F5	7	C144C150000	Lagerschale innen	Bearing Cage Inner	1	TR3-50 ab Bj.2007
F5	6	C1443002720	Vorderradgabel komplett kurz	Front Fork short complete	1	TR3-50 ab Bj.2007
F5	8	C144C200000	Halter unten komplett kurz	Bracket Under short complete	1	TR3-50 ab Bj.2007
F5	9		Federscheibe	Spring Washer	2	TR3-50 ab Bj.2007
F5	10		Schraube	Screw	2	TR3-50 ab Bj.2007
F5	11	C144C040000	Manschette	Boot	2	TR3-50 ab Bj.2007
F5	12	C144C050000	Schraube	Screw	2	TR3-50 ab Bj.2007
F5	13	C144C060000	Feder Vorderradgabel	Spring Front Fork	2	TR3-50 ab Bj.2007
F5	14		Schlauch innen komplett	Inner Tube complete	2	TR3-50 ab Bj.2007
F5	15	C144C080000	Schlauch innen komplett	Inner Tube complete	2	TR3-50 ab Bj.2007
F5	16		Außenrohr links	Tube Outer Left	2	TR3-50 ab Bj.2007
F5	17		Dichtung	Gasket	2	TR3-50 ab Bj.2007
F5	18	C144C110000	Sechskantschraube	Hexagon Bolt	2	TR3-50 ab Bj.2007
F5	19		Schlauch außen rechts	Tube Outer Right	1	TR3-50 ab Bj.2007
F5	20	90210602000	Blechschrabe	Tapping Screw	4	TR3-50 ab Bj.2007
F5	21	C1544040000	Kabelclip links komplett	Cable Clip Left complete	1	TR3-50 ab Bj.2007
F5	22	C144C140000	Abdeckung	Cover	1	TR3-50 ab Bj.2007
F5	23	C144C130000	Dichtung	Gasket	1	TR3-50 ab Bj.2007
F5	24	C16320027L02	Radabdeckung vorne	Front Fender	1	TR3-50 ab Bj.2007
F5	24	C16320026902	Radabdeckung vorne	Front Fender	1	TR3-50 ab Bj.2007
F5	25	99010600000	Lagerkugel 1/4	Bearing Ball 1/4	19	TR3-50 ab Bj.2007
F5	26	C15440510000	Kabelclip rechts komplett	Cable Clip Right complete	1	TR3-50 ab Bj.2007
F5	27	C144C211000	Schlauch links komplett	Tube Left complete	1	TR3-50 ab Bj.2007
F5	28	C144C221000	Schlauch rechts komplett	Tube Right complete	1	TR3-50 ab Bj.2007
F5	29	92140600018	Unterlegscheibe	Plain Washer	4	TR3-50 ab Bj.2007

F6 TIRE,FRT WHEEL,FRT CALIPER,(DISK)



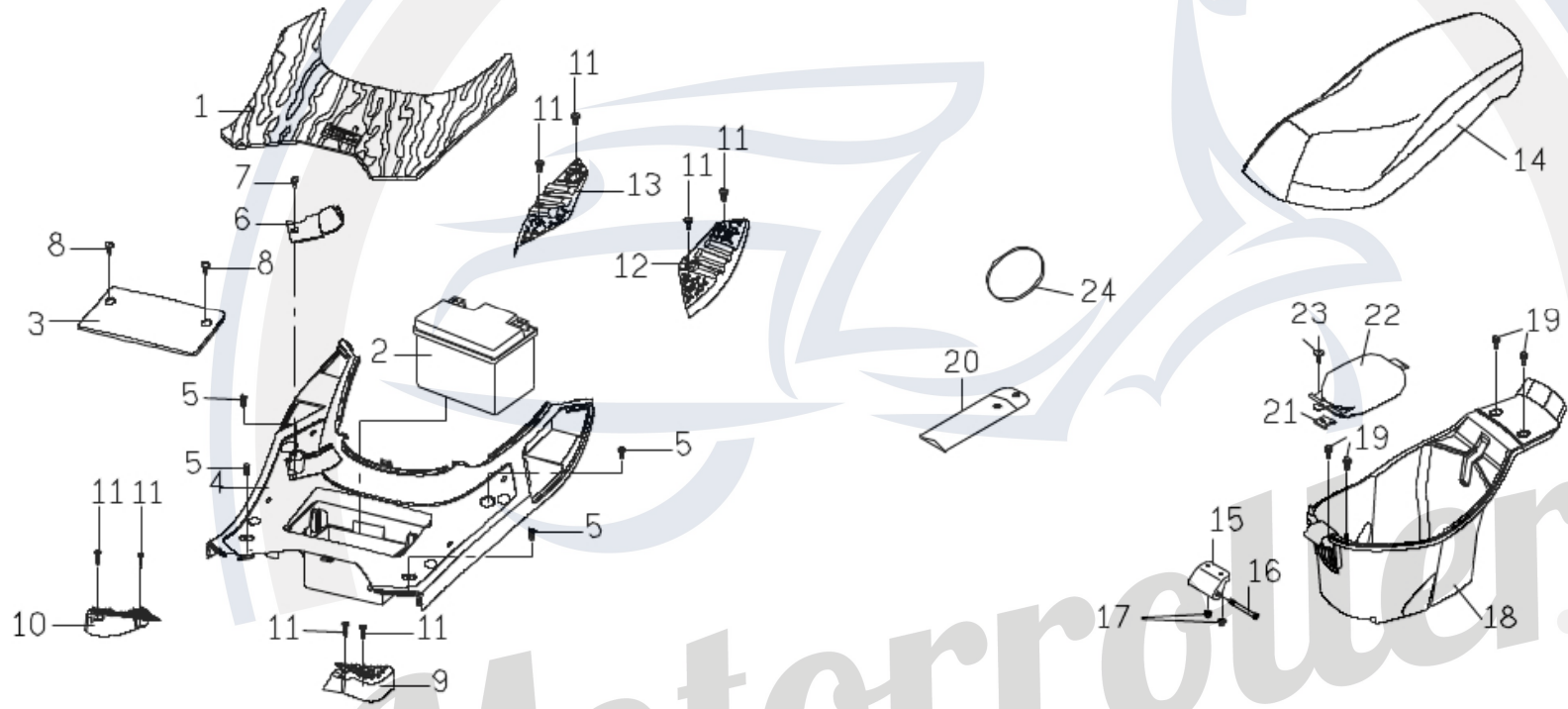
F6		Vorderrad & Bremssattel		Front Wheel & Caliper		
Bild	Nr	Artikelnummer	Artikelbeschreibung deutsch	Artikelbeschreibung englisch	Stück	Modell
F6	1	C14025010000	Vorderradachse	Front Wheel Axle	1	TR3-50 ab Bj.2007
F6	2	P1401010000	Distanzstück	Spacer	1	TR3-50 ab Bj.2007
F6	3	96520620100	Kugellager 6201U	Ball Bearing 6201U	2	TR3-50 ab Bj.2007
F6	4	P8402400000	Distanzstück komplett	Spacer complete	1	TR3-50 ab Bj.2007
F6	5	C1403510000	Schraube Bremsscheibe vorne M8x1.25x24	Screw Front Brake Disc M8x1.25x24	3	TR3-50 ab Bj.2007
F6	6	C240C5020002	Bremsscheibe vorne 190mm	Front Brake Disc 190mm	1	TR3-50 ab Bj.2007
F6	7	95572235700	Simmerring 22x35x7	Oil Seal 22x35x7	1	TR3-50 ab Bj.2007
F6	9	C54011007702	Vorderrad silber	Front Wheel silver	1	TR3-50 ab Bj.2007
F6	10	90190804002	Sechskantflanschschraube M8x40	Hexagon Flange Bolt M8x40	2	TR3-50 ab Bj.2007
F6	11	P940B3200002	Vorderreifen komplett 120/70-12	Front Tyre complete 120/70-12	1	TR3-50 ab Bj.2007
F6	12	P140B330000	Ventil	Valve	1	TR3-50 ab Bj.2007
F6	13	P1566002000	Tachoantrieb komplett	Meter Gear complete	1	TR3-50 ab Bj.2007
F6	14	95574052600	Simmerring 40x52	Oil Seal 40x52	1	TR3-50 ab Bj.2007
F6	15	92171800000	C-Clip	C-Clip	1	TR3-50 ab Bj.2007
F6	16	92141900001	Unterlegscheibe	Plain Washer	1	TR3-50 ab Bj.2007
F6	17	P1566050000	Übersetzungsplatte	Transmission Plate	1	TR3-50 ab Bj.2007
F6	18	P1566040000	Tachoantrieb	Speedometer Gear	1	TR3-50 ab Bj.2007
F6	19	92141900002	Unterlegscheibe	Plain Washer	1	TR3-50 ab Bj.2007
F6	20	92061200001	Sicherungsmutter M12x1.25	Lock Nut M12x1.25	1	TR3-50 ab Bj.2007
F6	21	C1403303000	Bremssattel vorne	Front Brake Caliper	1	TR3-50 ab Bj.2007
F6	22	C240C311000	Bremsklotz innen	Brake Pad Inner	1	TR3-50 ab Bj.2007
F6	23	C240C321000	Bremsklotz außen	Brake Pad Outer	1	TR3-50 ab Bj.2007
F6	24	C140C140000	Schraube	Screw	1	TR3-50 ab Bj.2007
F6	25	C140C330000	Feder	Spring	1	TR3-50 ab Bj.2007

F7 WINDSHIELD,FRT INNER COVER.



F7		Windschild & Innenverkleidung vorne		Windshield & Front Inner Cover		
Bild	Nr	Artikelnummer	Artikelbeschreibung deutsch	Artikelbeschreibung englisch	Stück	Modell
F7	1	C16210027J0	Windschild	Windshield	1	TR3-50 ab Bj.2007
F7	1	C1621002690	Windschild	Windshield	1	TR3-50 ab Bj.2007
F7	2	E1621010000	Maschinenschraube mit Unterlegscheibe	Machine Screw with Washer	1	TR3-50 ab Bj.2007
F7	3	90130501400	Blehschraube M5x14	Tapping Screw M5x14	6	TR3-50 ab Bj.2007
F7	4	C1601040000	Aufkleber PGO Scooters	Mark PGO Scooters	1	TR3-50 ab Bj.2007
F7	5	90150501600	Blehschraube M5x16	Tapping Screw M5x16	2	TR3-50 ab Bj.2007
F7	6	C166C6000001	Standlicht links vorne	Front Position Light Left	1	TR3-50 ab Bj.2007
F7	7	C166D6000001	Standlicht rechts vorne	Front Position Light Right	1	TR3-50 ab Bj.2007
F7	16	98231205001	Birne 12V 5W	Bulb 12V/5W	2	TR3-50 ab Bj.2007
F7	8	90110401200	Blehschraube M4x12	Tapping Screw M4x12	4	TR3-50 ab Bj.2007
F7	9	C1669000000	Seitenreflektor	Side Reflector	2	TR3-50 ab Bj.2007
F7	10	92040600000	Sechskantflanschnutter M6x1	Hexagon Flange Nut M6x1	2	TR3-50 ab Bj.2007
F7	11	C162C0316501	Innenverkleidung vorne oben schwarz	Front Inner Cover Upper black	1	TR3-50 ab Bj.2007
F7	12	C162C0216501	Innenverkleidung vorne unten schwarz	Front Inner Cover Lower black	1	TR3-50 ab Bj.2007
F7	13	90050401600	Sechskantflanschsraube	Hexagon Flange Bolt	2	TR3-50 ab Bj.2007
F7	14	C2623010650	Fahrgestellnummerabdeckung schwarz	Vin Cover black	1	TR3-50 ab Bj.2007
F7	15	C166D610000	Standlichtverkleidung rechts	Position Light Lens Right	1	TR3-50 ab Bj.2007
F7	19	C166C610000	Standlichtverkleidung links	Position Light Lens Left	1	TR3-50 ab Bj.2007
F7	21	C166C650000	Standlichtfassung links	Position Light Socket Left	2	TR3-50 ab Bj.2007
F7	23	C1451021000	Schaltstange	Gear Shifting Bar	1	TR3-50 ab Bj.2007
F7	24	C1451010650	Schaltknauf	Gear Shifting Cover	1	TR3-50 ab Bj.2007
F7	25	90190601601	Sechskantflanschsraube M6x16	Hexagon Flange Bolt M6x16	3	TR3-50 ab Bj.2007
F7	26	P3451000000	Halter Schaltstange	Bracket Gear Shifting Bar	1	TR3-50 ab Bj.2007
F7	27	C1706040000	Fixierplatte 2	Fixing Plate 2	1	TR3-50 ab Bj.2007
F7	28	C1706030000	Fixierplatte 1	Fixing Plate 1	1	TR3-50 ab Bj.2007
F7	29	90190601203	Sechskantflanschsraube M6x12	Hexagon Flange Bolt M6x12	2	TR3-50 ab Bj.2007
F7	30	90150501601	Blehschraube M5x16	Tapping Screw M5x16	4	TR3-50 ab Bj.2007

F8 STEP FLOOR.

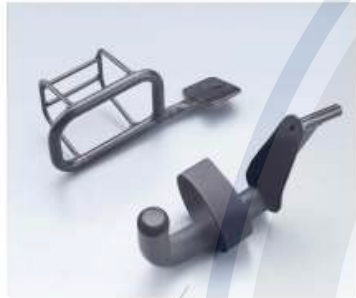


FR

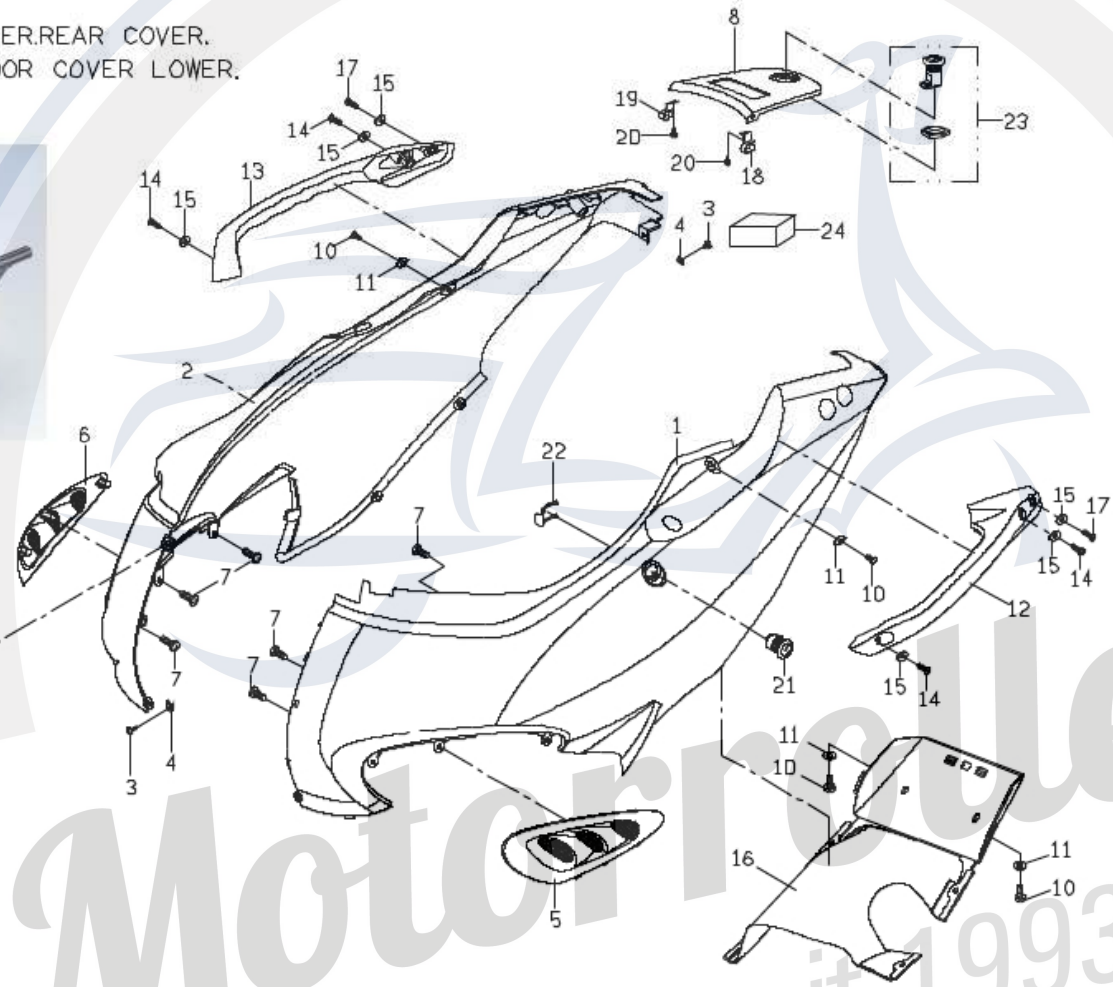
Motorroller.de
- seit 1993 -

F8		Trittbrett & Sitzbank & Staufach		Step Floor & Seat & Luggage		
Bild	Nr	Artikelnummer	Artikelbeschreibung deutsch	Artikelbeschreibung englisch	Stück	Modell
F8	1	C1624502000	Bodenmatte	Floor Mat	1	TR3-50 ab Bj.2007
F8	2	P55830010000	Batterie	Battery	1	TR3-50 ab Bj.2007
F8	3	C1624033650	Batteriedeckel schwarz	Battery Cover black	1	TR3-50 ab Bj.2007
F8	4	C1624001650	Trittbrett schwarz	Step Floor black	1	TR3-50 ab Bj.2007
F8	5	90200602500	Schraube mit Unterlegscheibe	Screw with Washer	4	TR3-50 ab Bj.2007
F8	6	C1624041650	Deckel Trittbrett schwarz	Cover Step Floor black	1	TR3-50 ab Bj.2007
F8	7	90110401200	Blechschraube M4x12	Tapping Screw M4x12	1	TR3-50 ab Bj.2007
F8	8	90130501400	Blechschraube M5x14	Tapping Screw M5x14	2	TR3-50 ab Bj.2007
F8	9	C1624011000	Trittplatte links vorne	Front Step Plate Left	1	TR3-50 ab Bj.2007
F8	10	C162D011000	Trittplatte rechts vorne	Front Step Plate Right	1	TR3-50 ab Bj.2007
F8	11	90210602001	Blechschraube	Tapping Screw	8	TR3-50 ab Bj.2007
F8	12	C1624020000	Trittplatte links hinten	Rear Step Plate Left	1	TR3-50 ab Bj.2007
F8	13	C162D020000	Trittplatte rechts hinten	Rear Step Plate Right	1	TR3-50 ab Bj.2007
F8	14	C16710000004	Sitzbank 1-Person	Seat 1-Person	1	TR3-50 ab Bj.2007
F8	15	C1681060000	Halter Staufach	Bracket Luggage Box	1	TR3-50 ab Bj.2007
F8	16	C1681070000	Spezialschraube	Special Bolt	1	TR3-50 ab Bj.2007
F8	17	92040600000	Sechskantflanshmutter M6x1	Hexagon Flange Nut M6x1	2	TR3-50 ab Bj.2007
F8	18	C1681003000	Staufach komplett	Luggage Box complete	1	TR3-50 ab Bj.2007
F8	19	90190601600	Sechskantflanschschaube	Hexagon Flange Bolt	4	TR3-50 ab Bj.2007
F8	20	P1706541000	Bordwerkzeug	Tool Kit	1	TR3-50 ab Bj.2007
F8	21	92370500003	Federmutter U-Type M5	Spring Nut U-Type M5	1	TR3-50 ab Bj.2007
F8	22	C1681101000	Staufachverkleidung unten	Luggage Box Cover Lower	1	TR3-50 ab Bj.2007
F8	23	E1621010000	Maschinenschraube mit Unterlegscheibe	Machine Screw with Washer	1	TR3-50 ab Bj.2007
F8	24	P6701030000	Elastikband	Tool Band	1	TR3-50 ab Bj.2007
F8	25	C1583100000	Dichtung Batterie	Battery Gasket	1	TR3-50 ab Bj.2007

F9 BODY COVER,REAR COVER.
 STER FLOOR COVER LOWER.



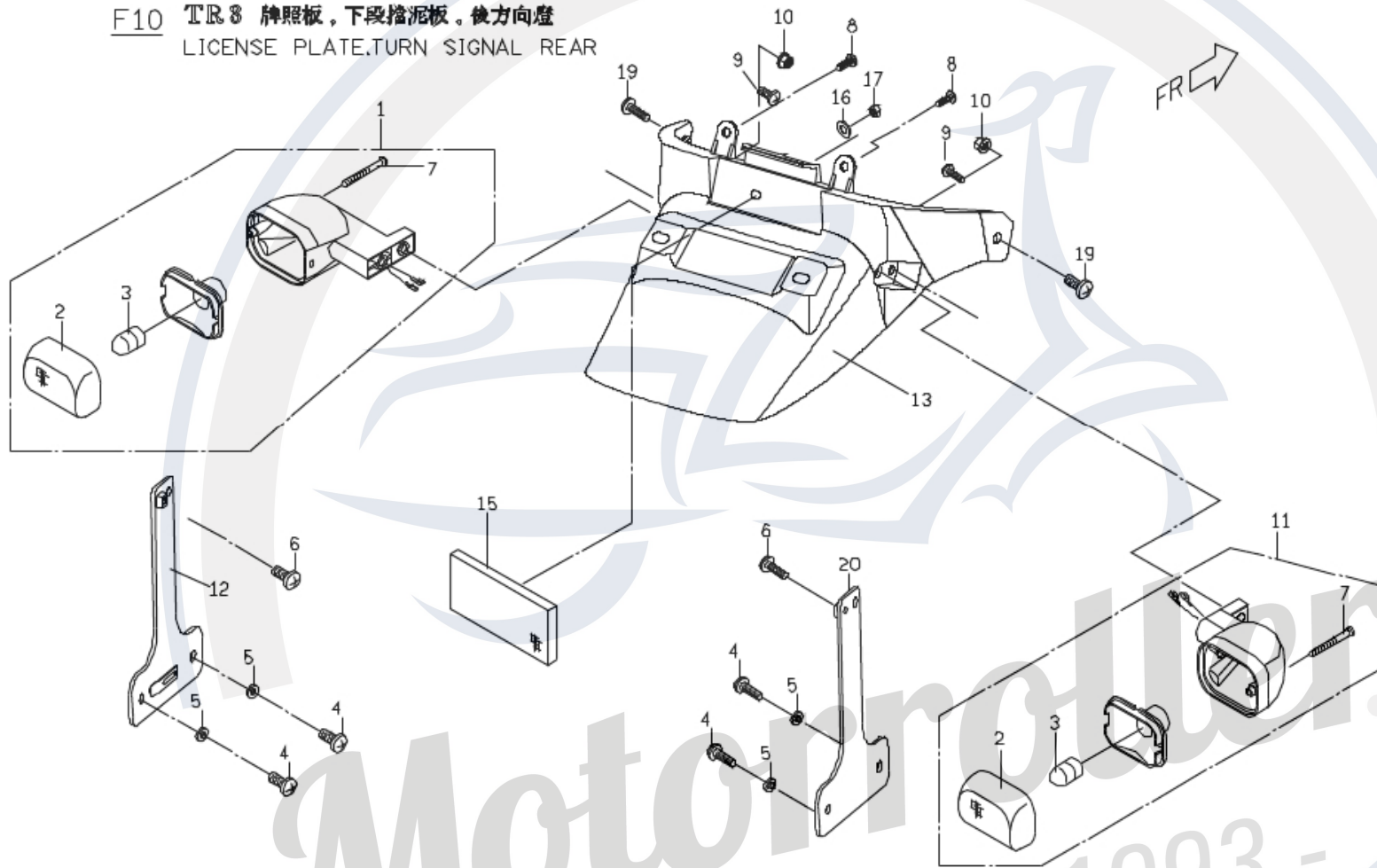
25



Motorroller.de
 - seit 1993 -

F9		Seitenverkleidung		Body Cover		
Bild	Nr	Artikelnummer	Artikelbeschreibung deutsch	Artikelbeschreibung englisch	Stück	Modell
F9	1	C16253037J0	Seitenverkleidung links	Body Cover Left	1	TR3-50 ab Bj.2007
F9	1	C1625303690	Seitenverkleidung links	Body Cover Left	1	TR3-50 ab Bj.2007
F9	2	C162E5027J00	Seitenverkleidung rechts	Body Cover Right	1	TR3-50 ab Bj.2007
F9	2	C162E5026900	Seitenverkleidung rechts	Body Cover Right	1	TR3-50 ab Bj.2007
F9	3	90150501600	Blechschaube M5x16	Tapping Screw M5x16	3	TR3-50 ab Bj.2007
F9	4	92370500003	Federmutter U-Type M5	Spring Nut U-Type M5	3	TR3-50 ab Bj.2007
F9	5	C1627002650	Deckel Sitzverkleidung links schwarz	Cover Body Cover Left black	1	TR3-50 ab Bj.2007
F9	6	C162G002650	Deckel Sitzverkleidung rechts schwarz	Cover Body Cover Right black	1	TR3-50 ab Bj.2007
F9	7	90110401200	Blechschaube M4x12	Tapping Screw M4x12	6	TR3-50 ab Bj.2007
F9	8	C16257047J0	Heckverkleidung	Rear Body Cover	1	TR3-50 ab Bj.2007
F9	8	C1625704690	Heckverkleidung	Rear Body Cover	1	TR3-50 ab Bj.2007
F9	10	90040601400	Blechschaube M6x14	Tapping Screw M6x14	4	TR3-50 ab Bj.2007
F9	11	92140600005	Unterlegscheibe 6.4x13x1	Plain Washer 6.4x13x1	4	TR3-50 ab Bj.2007
F9	12	C15450007J0	Haltegriff links silber	Handrail Left silver	1	TR3-50 ab Bj.2007
F9	12	C1545000690	Haltegriff links schwarz	Handrail Left black	1	TR3-50 ab Bj.2007
F9	13	C154E0007J0	Haltegriff rechts silber	Handrail Right silver	1	TR3-50 ab Bj.2007
F9	13	C154E000690	Haltegriff rechts schwarz	Handrail Right black	1	TR3-50 ab Bj.2007
F9	14	90210603001	Blechschaube	Tapping Screw	4	TR3-50 ab Bj.2007
F9	15	92140600018	Unterlegscheibe	Plain Washer	6	TR3-50 ab Bj.2007
F9	16	C1625022650	Trittbrettverkleidung unten schwarz	Step Floor Cover Lower black	1	TR3-50 ab Bj.2007
F9	17	90210602000	Blechschaube	Tapping Screw	2	TR3-50 ab Bj.2007
F9	18	C1706011000	Platte Heckverkleidung links	Plate Rear Cover Left	1	TR3-50 ab Bj.2007
F9	19	C1706021000	Platte Heckverkleidung links	Plate Rear Cover Right	1	TR3-50 ab Bj.2007
F9	20	90130301300	Blechschaube	Tapping Screw	2	TR3-50 ab Bj.2007
F9	21	C1558001000	Sitzbankschloss	Seat Lock	1	TR3-50 ab Bj.2007
F9	22	E9706070000	Fixierplatte	Fixing Plate	1	TR3-50 ab Bj.2007
F9	23	C1553002000	Schloss Heckverkleidung	Lock Rear Cover	1	TR3-50 ab Bj.2007
F9	24	C1701030000	Dichtung Heckverkleidung	Gasket Rear Cover	1	TR3-50 ab Bj.2007
F9	25	C16752020000	Halter	Bracket	1	TR3-50 ab Bj.2007
F9	26	C1042030000	Gummikappe	Rubber Plug	1	TR3-50 ab Bj.2007

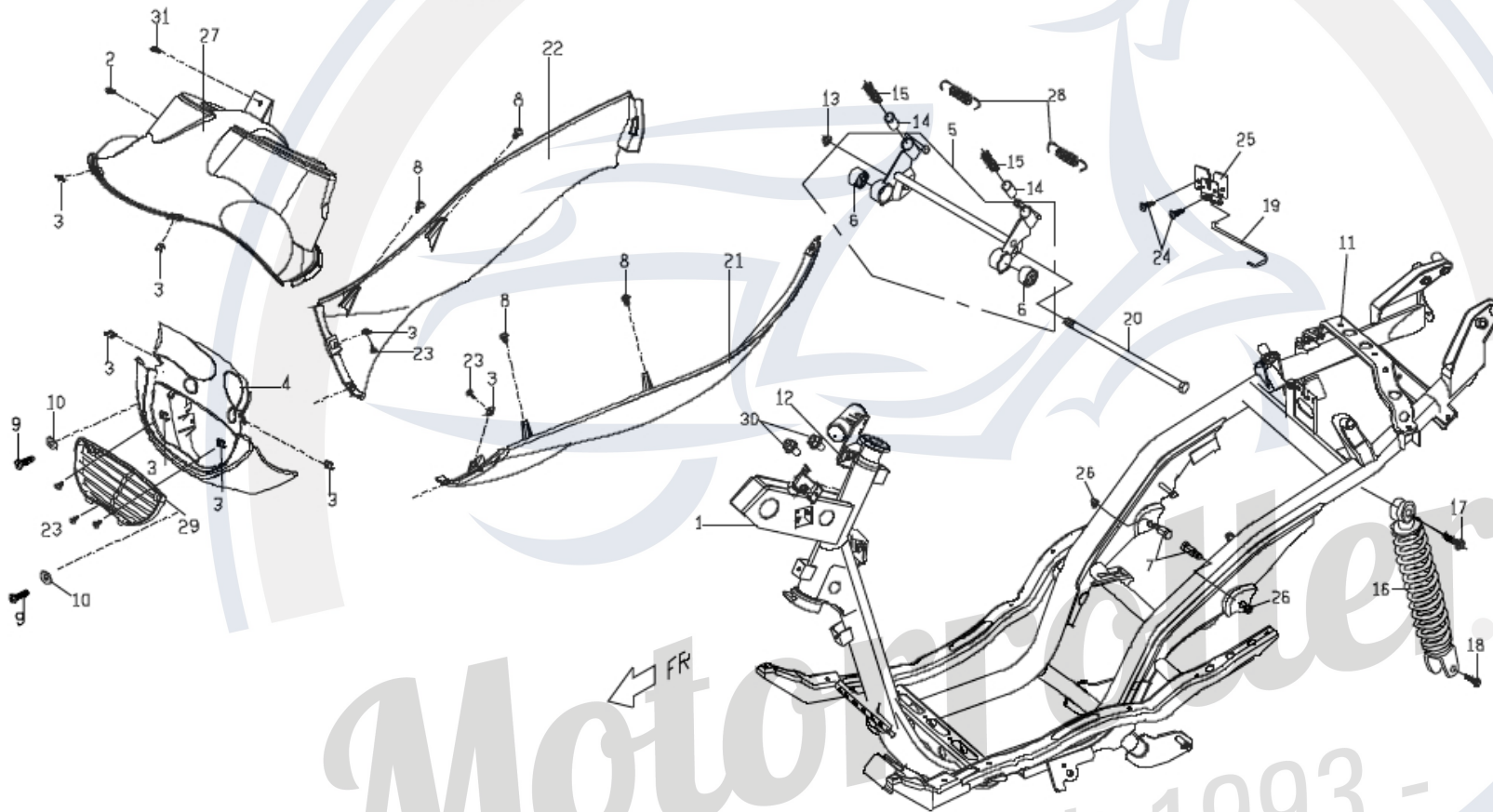
F10 TR3 牌照板, 下段擋泥板, 後方向燈
 LICENSE PLATE, TURN SIGNAL REAR



F10 Kennzeichenhalter License Plate

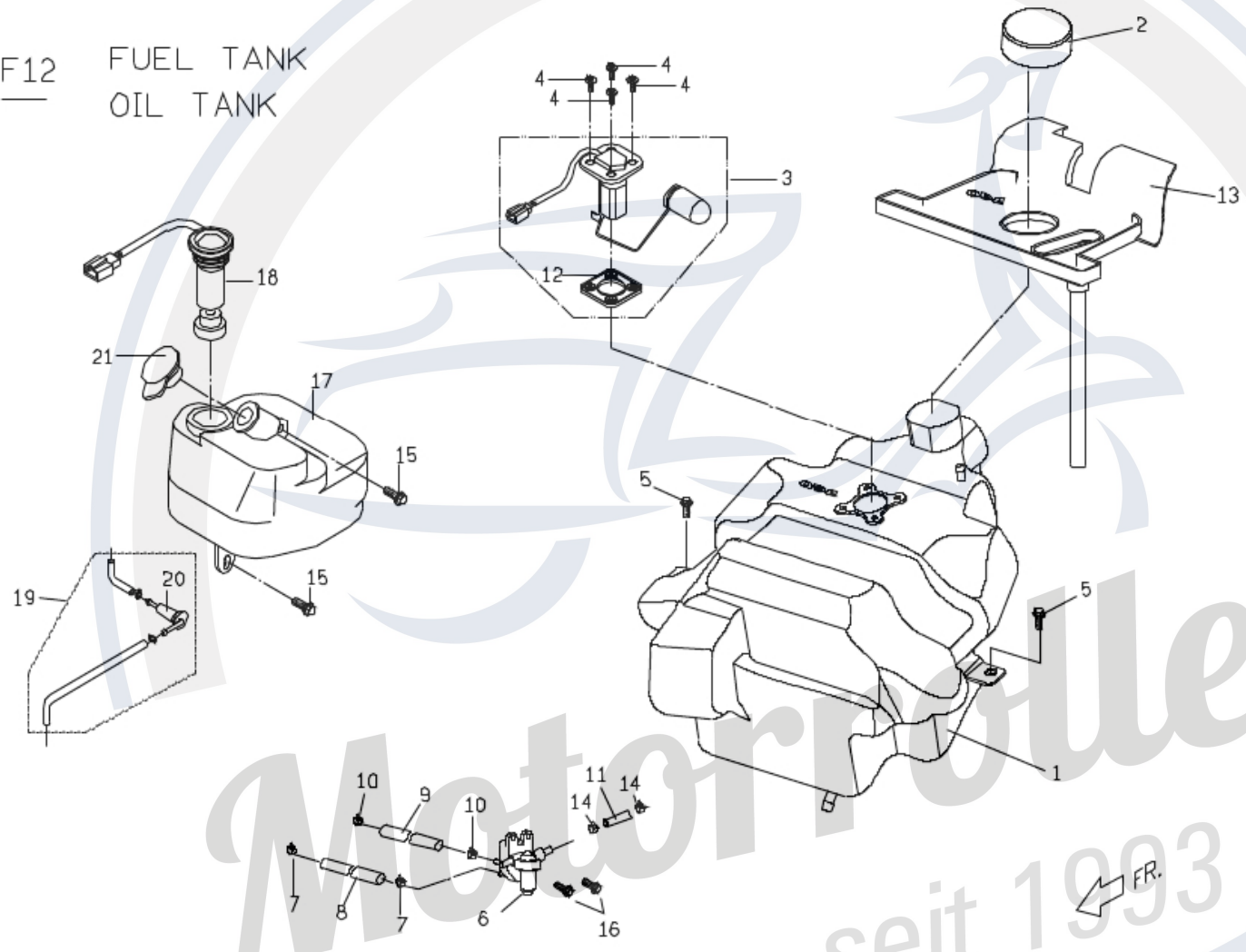
Bild	Nr	Artikelnummer	Artikelbeschreibung deutsch	Artikelbeschreibung englisch	Stück	Modell
F10	1	C166G0116503	Blinker links hinten komplett	Rear Turning Light Left complete	1	TR3-50 ab Bj.2007
F10	2	P166G0310001	Blinkerverkleidung weiss	Turning Light Cover white	2	TR3-50 ab Bj.2007
F10	3	98211210990	Blinkerbirne gelb 12V/10W	Bulb Turning Light yellow 12V/10W	2	TR3-50 ab Bj.2007
F10	11	C166H0116503	Blinker hinten rechts komplett	Rear Turning Light Right complete	1	TR3-50 ab Bj.2007
F10	4	90040601601	Maschinschraube	Machine Screw	4	TR3-50 ab Bj.2007
F10	5	92140600005	Unterlegscheibe 6.4x13x1	Plain Washer 6.4x13x1	4	TR3-50 ab Bj.2007
F10	6	90040501600	Blechschaube M5x16	Tapping Screw M5x16	2	TR3-50 ab Bj.2007
F10	7	P166G060000	Blechschaube	Tapping Screw	2	TR3-50 ab Bj.2007
F10	8	90130501400	Blechschaube M5x14	Tapping Screw M5x14	2	TR3-50 ab Bj.2007
F10	9	90040601400	Blechschaube M6x14	Tapping Screw M6x14	2	TR3-50 ab Bj.2007
F10	10	92040600000	Sechskantflanschmutter M6x1	Hexagon Flange Nut M6x1	2	TR3-50 ab Bj.2007
F10	12	C1706060000	Halter Blinker hinten links	Bracket Rear Turning Light Left	1	TR3-50 ab Bj.2007
F10	13	C1636002650	Kennzeichenhalter	License Plate	1	TR3-50 ab Bj.2007
F10	15	P2669000000	Reflektor hinten	Rear Reflector	1	TR3-50 ab Bj.2007
F10	16	92140500014	Unterlegscheibe	Plain Washer	1	TR3-50 ab Bj.2007
F10	17	92020500000	Sechskantmutter M5x0.8	Hexagon Nut M5x0.8	1	TR3-50 ab Bj.2007
F10	19	90190601200	Sechskantflanschschraube M6x1x12	Hexagon Flange Bolt M6x1x12	2	TR3-50 ab Bj.2007
F10	20	C170F060000	Halter Blinker hinten rechts	Bracket Rear Turning Light Right	1	TR3-50 ab Bj.2007

F11 TR3 車架
FRAME



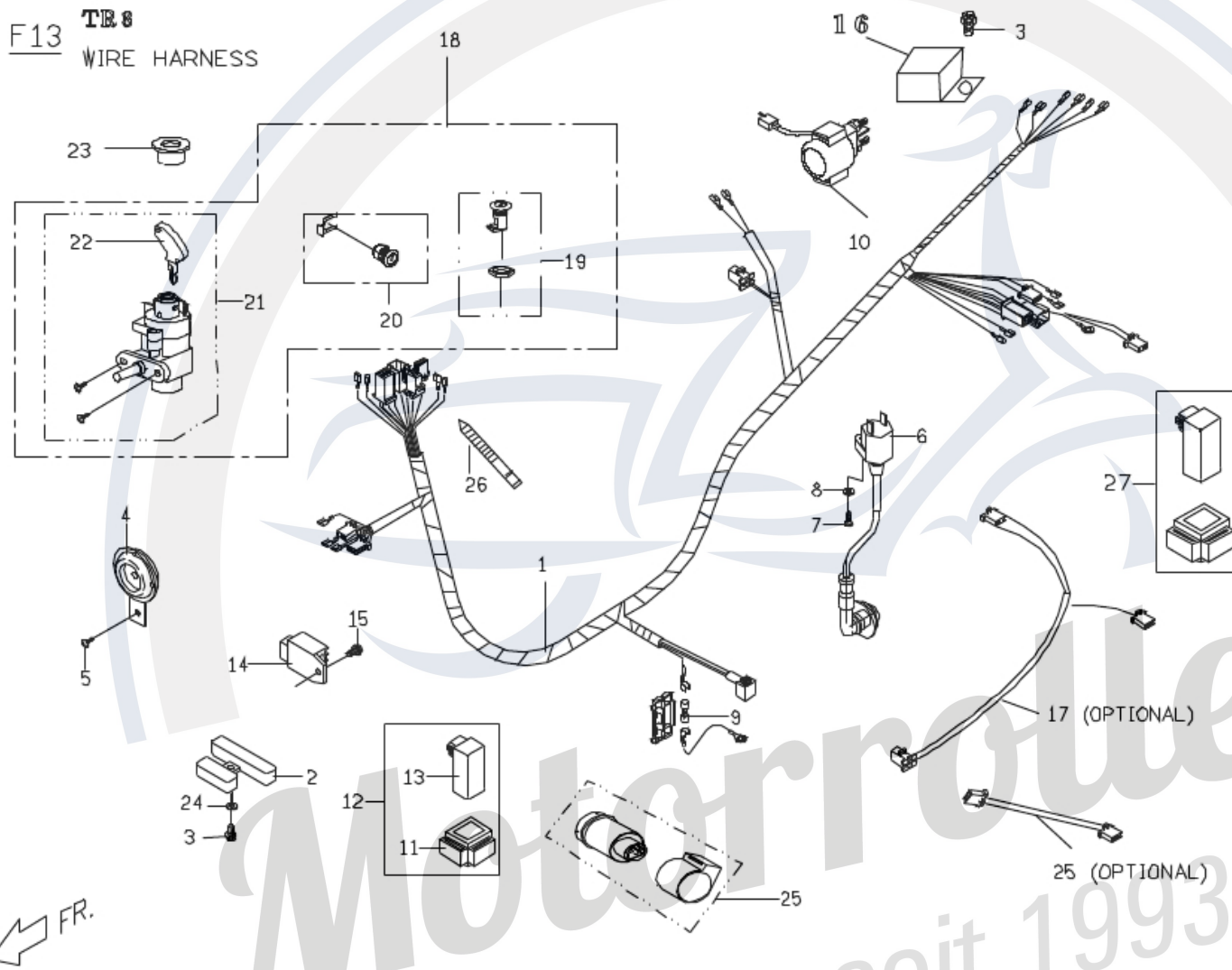
F11		Rahmen		Frame		
Bild	Nr	Artikelnummer	Artikelbeschreibung deutsch	Artikelbeschreibung englisch	Stück	Modell
F11	1	C142A00B6004	Rahmen komplett	Frame complete	1	TR3-50 ab Bj.2007
F11	2	90190601200	Sechskantflanschschaube M6x1x12	Hexagon Flange Bolt M6x1x12	2	TR3-50 ab Bj.2007
F11	3	92370500003	Federmutter U-Type M5	Spring Nut U-Type M5	8	TR3-50 ab Bj.2007
F11	4	C1626021650	Verkleidung vorne unten schwarz	Front Cover Under black	1	TR3-50 ab Bj.2007
F11	5	C14860020002	Motorhalter komplett	Engine Hanger complete	1	TR3-50 ab Bj.2007
F11	6	C1486010000	Polstergummi	Cushion Rubber	2	TR3-50 ab Bj.2007
F11	7	P1486010000	Sechskantflanschschaube M10	Hexagon Flange Bolt M10	2	TR3-50 ab Bj.2007
F11	8	90130501400	Blechschaube M5x14	Tapping Screw M5x14	4	TR3-50 ab Bj.2007
F11	9	90040601400	Blechschaube M6x14	Tapping Screw M6x14	2	TR3-50 ab Bj.2007
F11	10	92140600005	Unterlegscheibe 6.4x13x1	Plain Washer 6.4x13x1	2	TR3-50 ab Bj.2007
F11	11	C1421221600	Benzintankhalterung	Bracket Fuel Tank	1	TR3-50 ab Bj.2007
F11	12	C1551012000	Zündschlossplatte	Ignition Switch Plate	1	TR3-50 ab Bj.2007
F11	13	92061200000	Sicherungsmutter M12x1.25	Lock Nut M12x1.25	1	TR3-50 ab Bj.2007
F11	14	E1486040000	Gummidämpferabdeckung	Rubber Damper Cover	2	TR3-50 ab Bj.2007
F11	15	E1486050000	Druckfeder	Compression Spring	2	TR3-50 ab Bj.2007
F11	16	P2481001600	Federbein hinten schwarz	Rear Cushion black	1	TR3-50 ab Bj.2007
F11	17	90191004000	Sechskantflanschschaube M10x1.25x40	Hexagon Flange Bolt M10x1.25x40	1	TR3-50 ab Bj.2007
F11	18	90190803201	Sechskantflanschschaube M8x1.25x32	Hexagon Flange Bolt M8x1.25x32	1	TR3-50 ab Bj.2007
F11	19	C1671311000	Hebelstange Sitzbankschloss	Lever Rod Seat Lock	1	TR3-50 ab Bj.2007
F11	20	90021229600	Sechskantflanschschaube	Hexagon Flange Bolt	1	TR3-50 ab Bj.2007
F11	21	C1626002650	Trittbrettverkleidung unten links schwarz	Step Floor Cover Lower Left black	1	TR3-50 ab Bj.2007
F11	22	C1626012650	Trittbrettverkleidung unten rechts schwarz	Step Floor Cover Lower Right black	1	TR3-50 ab Bj.2007
F11	23	90150501600	Blechschaube M5x16	Tapping Screw M5x16	4	TR3-50 ab Bj.2007
F11	24	90040601400	Blechschaube M6x14	Tapping Screw M6x14	2	TR3-50 ab Bj.2007
F11	25	C1671301000	Sitzbankschloss komplett	Seat Lock complete	1	TR3-50 ab Bj.2007
F11	26	92061000001	Sechskantmutter M10x1.25	Hexagon Nut M10x1.25	2	TR3-50 ab Bj.2007
F11	27	C1633001650	Radabdeckung vorne innen schwarz	Front Fender Inner black	1	TR3-50 ab Bj.2007
F11	28	X0706030000	Verlängerungsfeder	Extension Spring	2	TR3-50 ab Bj.2007
F11	29	C16260306501	Deckel	Cover	1	TR3-50 ab Bj.2007
F11	30	90190801200	Sechskantflanschschaube M8x12	Hexagon Flange Bolt M8x12	2	TR3-50 ab Bj.2007
F11	31	90190601200	Sechskantflanschschaube M6x1x12	Hexagon Flange Bolt M6x1x12	1	TR3-50 ab Bj.2007

F12 FUEL TANK
OIL TANK



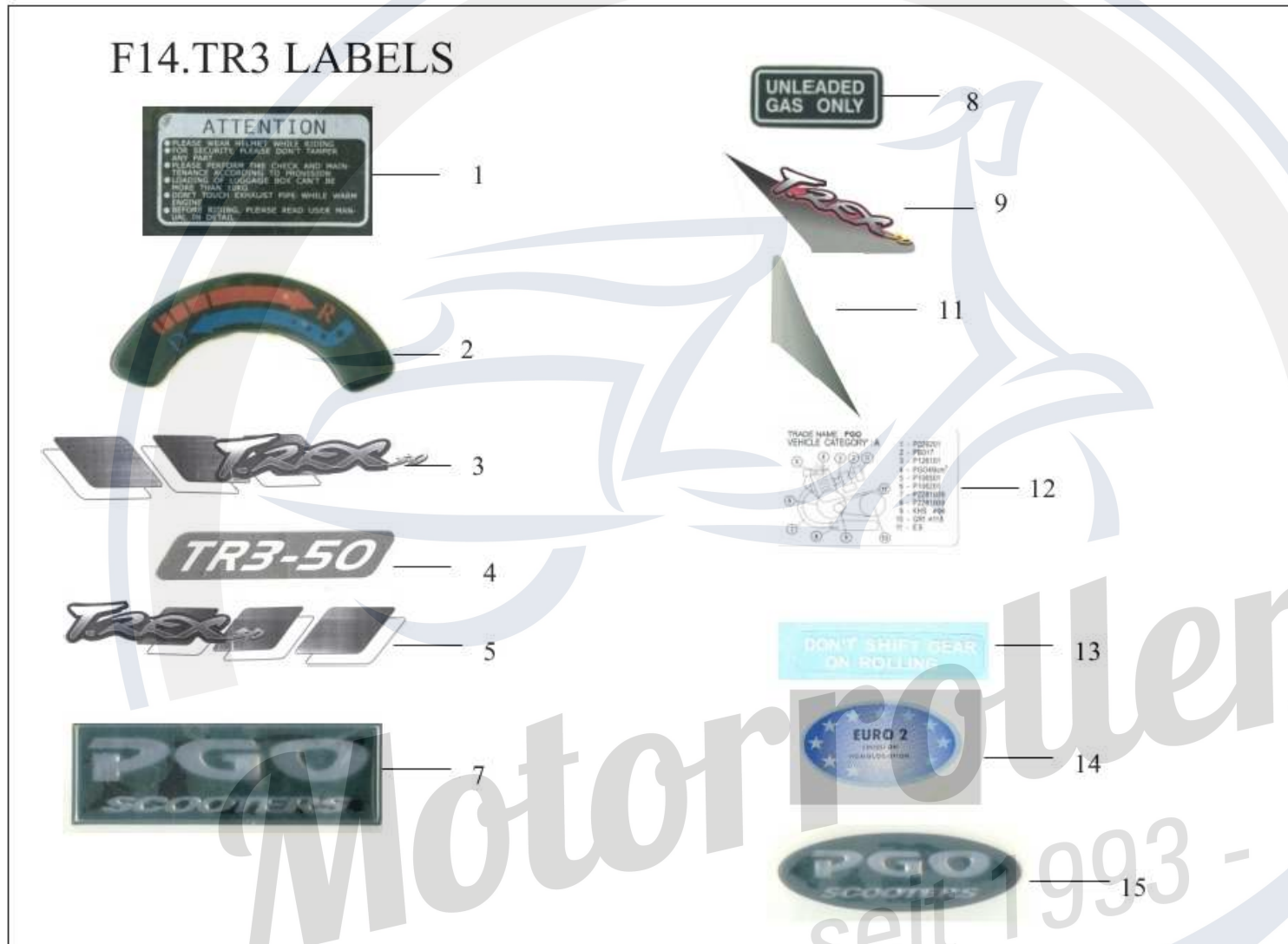
F12		Benzintank & Öltank		Fuel Tank & Oil Tank		
Bild	Nr	Artikelnummer	Artikelbeschreibung deutsch	Artikelbeschreibung englisch	Stück	Modell
F12	1	C15210010001	Benzintank komplett	Fuel Tank complete	1	TR3-50 ab Bj.2007
F12	2	E1521302000	Tankdeckel ohne EEC	Tank Cover without EEC	1	TR3-50 ab Bj.2007
F12	3	C1521700000	Benzinstandanzeige komplett	Fuel Gauge complete	1	TR3-50 ab Bj.2007
F12	4	90180501600	Sechskantflanschschaube	Hexagon Flange Bolt	4	TR3-50 ab Bj.2007
F12	5	90190601600	Sechskantflanschschaube	Hexagon Flange Bolt	4	TR3-50 ab Bj.2007
F12	6	E1523000000	Benzinhahn	Auto Cock	1	TR3-50 ab Bj.2007
F12	7	92220700000	Clip	Clip	2	TR3-50 ab Bj.2007
F12	8	C15260300001	Schlauchklemme	Hose Clamp	1	TR3-50 ab Bj.2007
F12	9	C15260200001	Ölschlauch	Oil Hose	1	TR3-50 ab Bj.2007
F12	10	92220800000	Clip	Clip	2	TR3-50 ab Bj.2007
F12	11	C1526012000	Ölschlauch	Oil Hose	1	TR3-50 ab Bj.2007
F12	12	C152A090000	Dichtung Benzinanzeige	Gasket Fuel Gauge	1	TR3-50 ab Bj.2007
F12	13	C1521401000	Unterlage Kraftstofftank	Cushion Fuel Tank	1	TR3-50 ab Bj.2007
F12	14	92221000000	Clip	Clip	2	TR3-50 ab Bj.2007
F12	15	90190601200	Sechskantflanschschaube M6x1x12	Hexagon Flange Bolt M6x1x12	2	TR3-50 ab Bj.2007
F12	16	90190601203	Sechskantflanschschaube M6x12	Hexagon Flange Bolt M6x12	2	TR3-50 ab Bj.2007
F12	17	C1522501000	Öltank	Oil Tank	1	TR3-50 ab Bj.2007
F12	18	P5522700000	Ölmesstab	Oil Level Gauge	1	TR3-50 ab Bj.2007
F12	19	C1522201000	Ölfilter komplett	Oil Filter complete	1	TR3-50 ab Bj.2007
F12	20	E152B000000	Ölfilter komplett	Oil Filter complete	1	TR3-50 ab Bj.2007
F12	21	P1522300000	Öltankdeckel	Oil Tank Cover	1	TR3-50 ab Bj.2007

F13 TR3
WIRE HARNESS



F13		Kabelbaum		Wire Harness		
Bild	Nr	Artikelnummer	Artikelbeschreibung deutsch	Artikelbeschreibung englisch	Stück	Modell
F13	1	C15816000005	Kabelbaum	Wire Harness	1	TR3-50 ab Bj.2007
F13	2	P1586600000	Widerstand A	Resistor A	1	TR3-50 ab Bj.2007
F13	3	90190601200	Sechskantflanschschaube M6x1x12	Hexagon Flange Bolt M6x1x12	2	TR3-50 ab Bj.2007
F13	4	C1583600000	Hupe	Horn	1	TR3-50 ab Bj.2007
F13	5	90190801200	Sechskantflanschschaube M8x12	Hexagon Flange Bolt M8x12	1	TR3-50 ab Bj.2007
F13	6	C15846010001	Zündspule komplett	Ignition Coil complete	1	TR3-50 ab Bj.2007
F13	7	90070502000	Blechschaube M5x20	Tapping Screw M5x20	1	TR3-50 ab Bj.2007
F13	8	92110500000	Federsicherungsscheibe	Spring Lock Washer	1	TR3-50 ab Bj.2007
F13	9	E1581630000	Sicherung 8A	Fuse 8A	1	TR3-50 ab Bj.2007
F13	10	P9581000000	Anlasserrelais und Träger komplett	Starter Relay and Supporter complete	1	TR3-50 ab Bj.2007
F13	11	P1701190000	Gummihalter	Rubber Bracket	1	TR3-50 ab Bj.2007
F13	12	P25820100004	CDI-Einheit	CDI-Unit	1	TR3-50 ab Bj.2007
F13	14	C15840020000	Voltregler komplett	Volt Regulator complete	1	TR3-50 ab Bj.2007
F13	15	90190601200	Sechskantflanschschaube M6x1x12	Hexagon Flange Bolt M6x1x12	1	TR3-50 ab Bj.2007
F13	16	C1581200000	Relais	Relay	1	TR3-50 ab Bj.2007
F13	17	C1581660000	Anschlusskabel Blinker vorne	Connecting Wire Front Turning Light	1	TR3-50 ab Bj.2007
F13	18	C1551006000	Schlüssel komplett	Key complete	1	TR3-50 ab Bj.2007
F13	19	C1553002000	Schloss Heckverkleidung	Lock Rear Cover	1	TR3-50 ab Bj.2007
F13	20	C1558001000	Sechskantflanschschaube	Hexagon Flange Bolt	1	TR3-50 ab Bj.2007
F13	21	C1552002000	Zündschloss	Ignition Switch	1	TR3-50 ab Bj.2007
F13	22	C155B010000	Schlüsselrohling	Dummy Key	1	TR3-50 ab Bj.2007
F13	23	E1552010000	Zündschlossgummi	Ignition Switch Rubber	1	TR3-50 ab Bj.2007
F13	24	92130600000	Unterlegscheibe 0.6	Plain Washer 0.6	1	TR3-50 ab Bj.2007
F13	25	C1581650000	Anschlusskabel Bremslicht	Connecting Wire Brake Light	1	TR3-50 ab Bj.2007
F13	26	E1701030000	Klemme	Clamp	1	TR3-50 ab Bj.2007
F13	27	C1581300000	Rückwärtsgangschutzeinheit	Reverse Safety Unit	1	TR3-50 ab Bj.2007
F13	28	ES581200000	Relais	Relay	1	TR3-50 ab Bj.2007

F14.TR3 LABELS



F14		Aufkleber		Mark		
Bild	Nr	Artikelnummer	Artikelbeschreibung deutsch	Artikelbeschreibung englisch	Stück	Modell
F14	1	C16030010001	Aufkleber Notiz	Mark Notice	1	TR3-50 ab Bj.2007
F14	2	C56030400000	Aufkleber Schaltgetriebe	Mark Shift Gear Market	1	TR3-50 ab Bj.2007
F14	3	C1601330000	Aufkleber Seitenverkleidung links	Mark Body Cover Left	1	TR3-50 ab Bj.2007
F14	4	C1601530000	Aufkleber klein	Mark small	3	TR3-50 ab Bj.2007
F14	5	C1601340000	Aufkleber Seitenverkleidung rechts	Mark Body Cover Right	1	TR3-50 ab Bj.2007
F14	7	C1601021000	Aufkleber PGO schwarz für Tank	Mark Black PGO for Tank	1	TR3-50 ab Bj.2007
F14	8	P1603040000	Aufkleber Benzintype	Mark Fuel Type	1	TR3-50 ab Bj.2007
F14	9	C1601310000	Aufkleber Windschild	Mark Windshield	1	TR3-50 ab Bj.2007
F14	11	C5601070000	Aufkleber Windschild rechts	Mark Windshield Right	1	TR3-50 ab Bj.2007
F14	12		Aufkleber E/G	Mark E/G	1	TR3-50 ab Bj.2007
F14	13	C1603050000	Aufkleber Achtung Schaltgetriebe	Mark Warning Gear Shifting	1	TR3-50 ab Bj.2007
F14	14	P6601270000	Aufkleber Euro 2	Mark Euro 2	1	TR3-50 ab Bj.2007
F14	15	C1601412000	Karte PGO Scooters	Card PGO Scooters	1	TR3-50 ab Bj.2007

Motorroller.de
- seit 1993 -