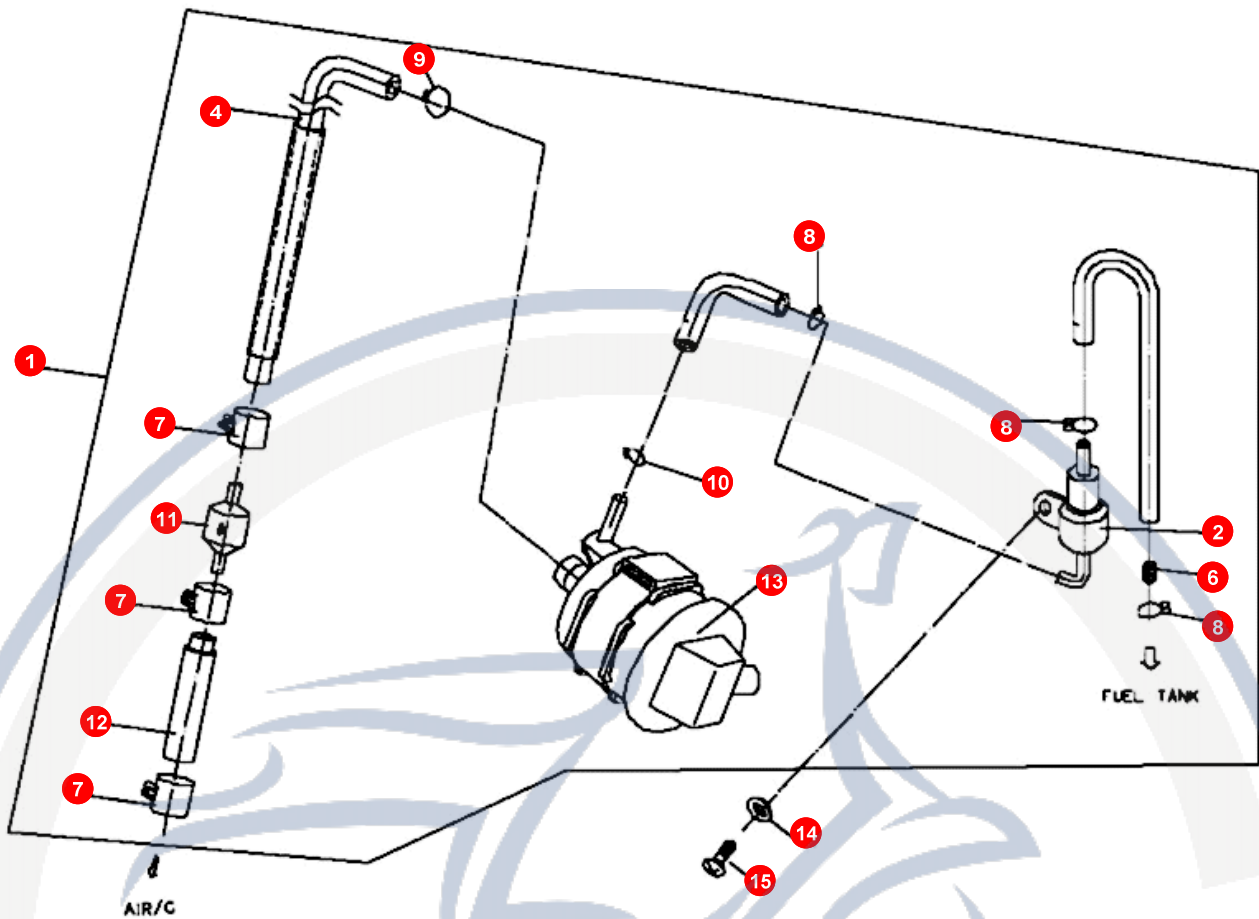


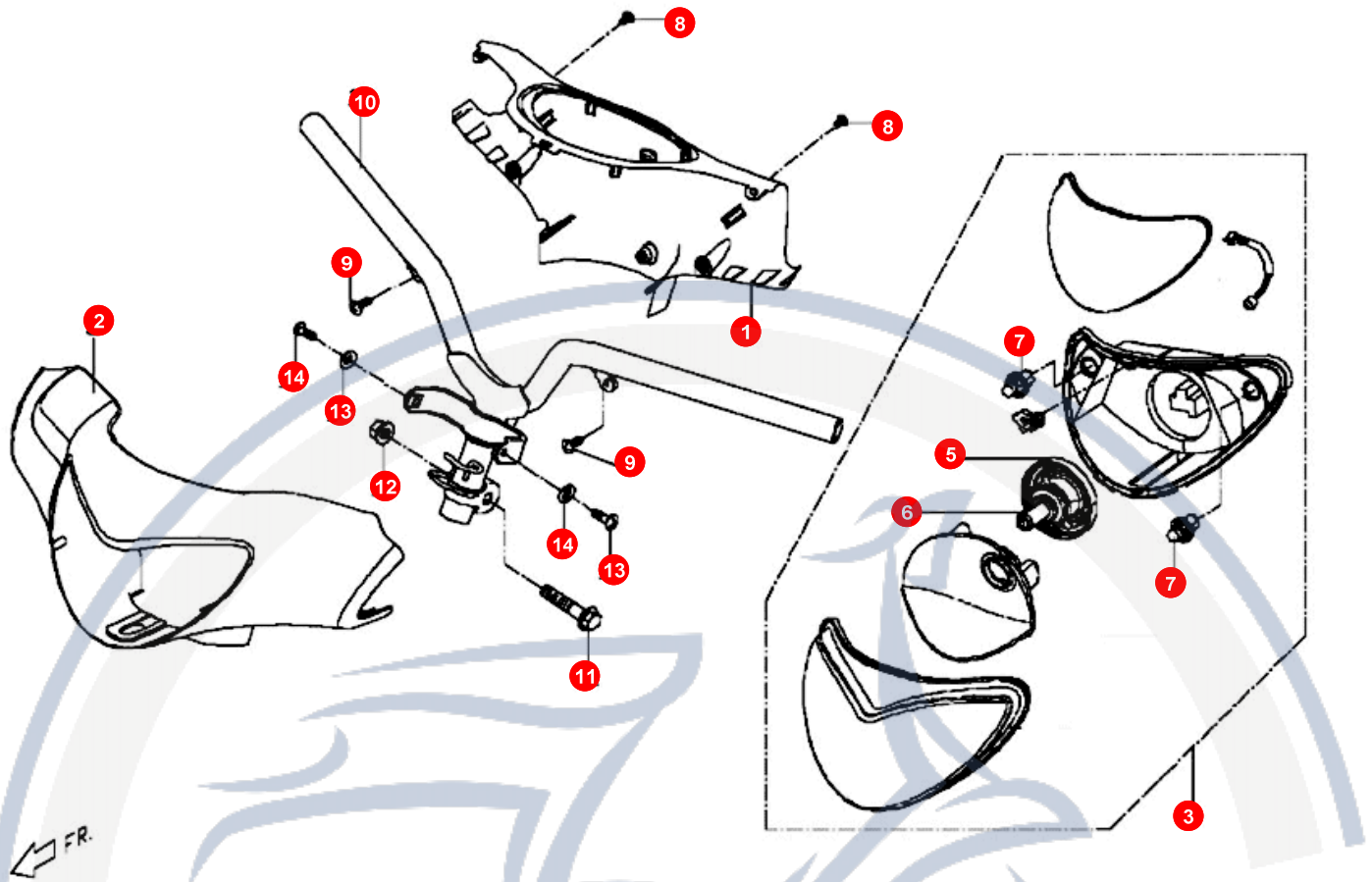
## 1. HINTERRAD

POS	ARTIKELNUMMER	BEZEICHNUNG	MODELL	MG
1	P56340006501	KOTFLÜGEL HINTEN		1
2	90180602002	SCHRAUBE		2
3	P540G320000	REIFEN		1
4	P5407102770	HINTERRAD		1
5	P140B3300001	FELGENVENTIL		1
6	92011600000	ACHSMUTTER		1
7	92141700001	SCHEIBE		1
8	E1407010000	DICHTGUMMI		1
9	E14074200002	BREMSBACKEN-SET		1
11	E1407410000	BREMSBACKENFEDER		2
12	E1407440000	BREMSNOCKE		1
13	95511200002	!! Nicht mehr Lieferbar !! O-RING		1
14	E1407450000	PLATTE		1
15	P1407471000	BREMSHEBEL HINTEN		1
16	90020602203	SCHRAUBE		1
17	C5544402000	BREMSSEIL HINTEN KPL		1
18	E1544440000	BOLZEN BREMSSEIL		1
19	B4000020848	EINSTELLUNGSMUTTER B		1
20	P1543390000	BREMSSEILSCHUTZ		1
21	E154D080000	FEDER BREMSSEIL		1



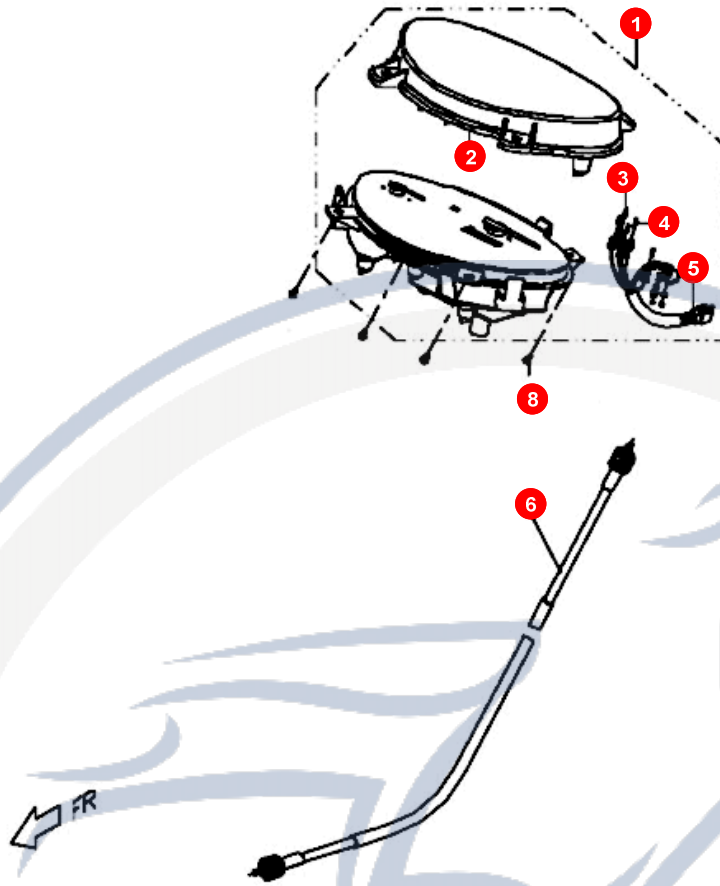
2.

POS	ARTIKELNUMMER	BEZEICHNUNG	MODELL	MG
1	M2524000000	E.E.C SYSTEM KPL		1
2	M2524040000	VENTIL		1
4	M2524010000	ROHR		1
6	E9524070000	H/LSE		1
7	C152D060000	CLIP		3
8	P552D080000	CLIP		4
9	92211300000	CLIP		1
10	P552D070000	CLIP		1
11	P6524120000	VENTIL		1
12	M2524050000	ROHR		1
13	M2524060000	BEHÄLTER		1
14	92140600005	SCHEIBE		1
15	90040601400	SCHRAUBE		2



### 3. LENKER

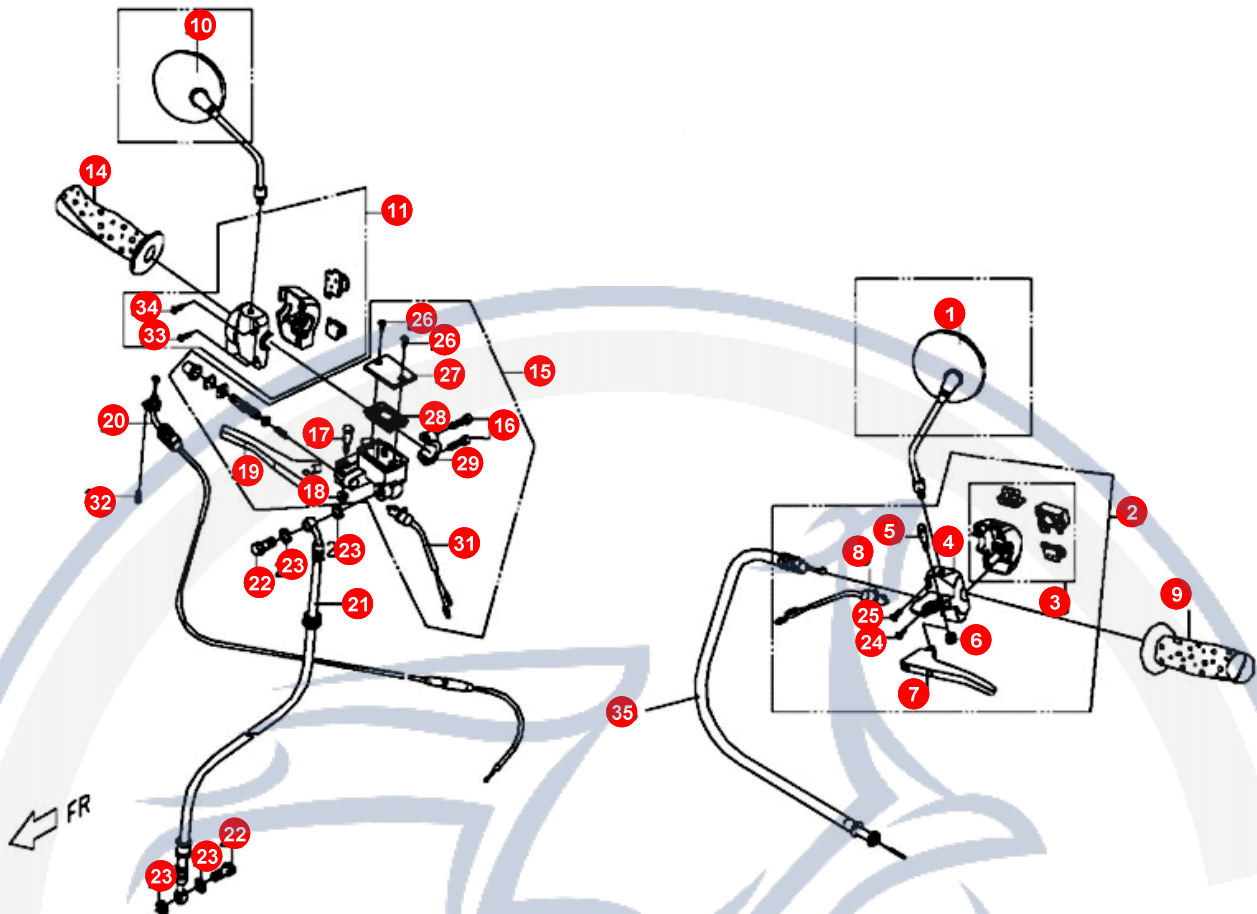
POS	ARTIKELNUMMER	BEZEICHNUNG	MODELL	MG
1	P6614000650	ARMATURENVERKLEIDUNG		1
2	P6613000690	SCHEINWERFERVERKLEIDUNG		1
3	P66610000001	SCHEINWERFER KPL		1
5	P666A030000	GUMMI BIRNE		1
6	98151235351	SW BIRNE 12V 35/35		1
7	98231205001	BIRNE		2
8	90110401200	SCHRAUBE		2
9	90110401200	SCHRAUBE		2
10	P6612000600	LENKER		1
11	90191004600	SCHRAUBE		1
12	92061000001	MUTTER		1
13	90040601400	SCHRAUBE		2
14	92140600000	SCHEIBE		2



4.

POS	ARTIKELNUMMER	BEZEICHNUNG	MODELL	MG
1	P65610000002	ARMATUREN KPL		1
2	P656A0100001	ARMATURENGLAS		1
3	P656A0200001	BIRNE		2
4	P556A0300001	BIRNE		4
5	P656A0500001	KABELSTÜCK		1
6	P5544003000	TACHOWELLE		1
8	90110401200	SCHRAUBE		4

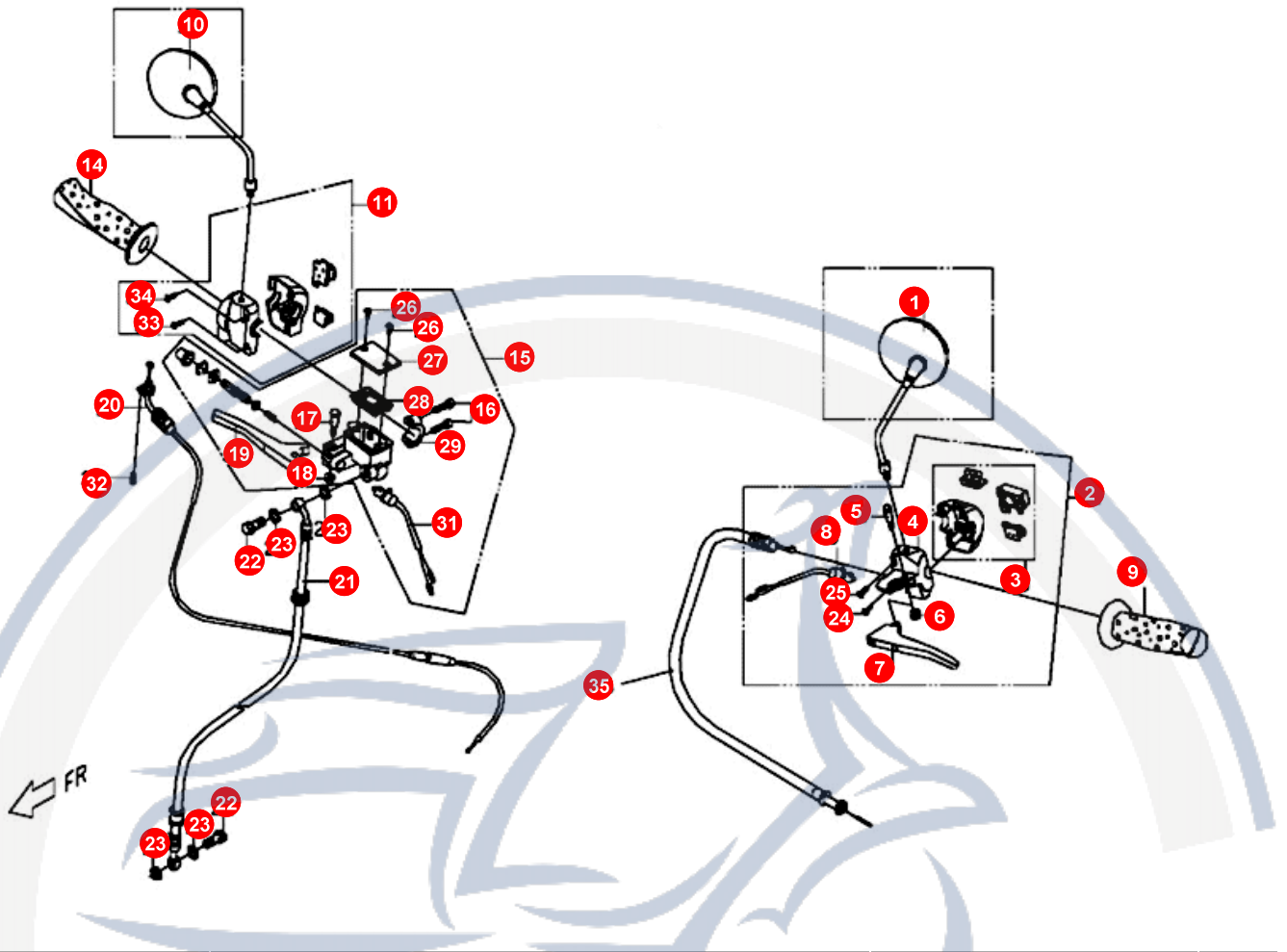
Motorroller  
- seit 1993 -



5.

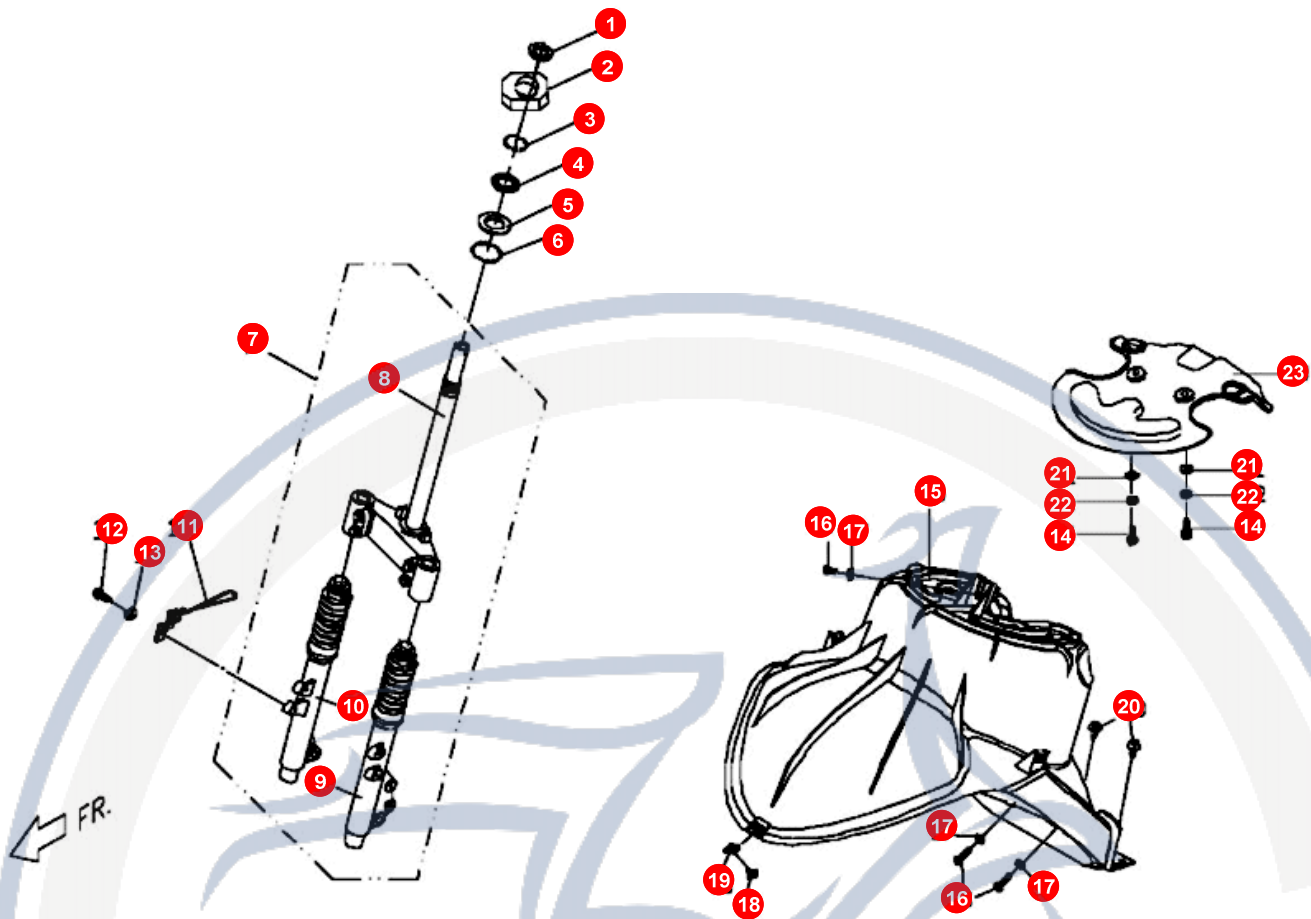
POS	ARTIKELNUMMER	BEZEICHNUNG	MODELL	MG
1	P661F010000	SPIEGEL LINKS		1
2	P5546000000	BREMSARMATUR LINKS KPL		1
3	P154F410000	SCHALTER		1
4	P154F020000	BREMSHEBELHALTER LIN		1
5	P154F030000	BOLZEN		1
6	P154F040000	MUTTER		1
7	P1543303000	BREMSHEBEL LINKS		1
8	C2548220000	BREMSLICHTSCHALTER L		1
9	P0541000000	GRIFFGUMMI LI		1
10	P661F020000	SPIEGEL RECHTS		1
11	P2548001000	GASDREHGRIFFGEHÜUSE		1
14	P05420010000	GRIFFGUMMI RE		1
15	P5403000000	HANBREMSZYLINDER KPL		1
16	P140C250000	HEX SOCKET HE		2
17	P140C220000	SCHRAUBBOLZEN		1
18	P140C230000	MUTTER		1
19	P140C192000	HANDBR.HEBEL RE.		1
20	P5544601000	GASSEIL		1
21	P64036000001	BREMSSCHLAUCH		1
22	P1403810000	ANSCHLUSS-SCHRAUBE		2





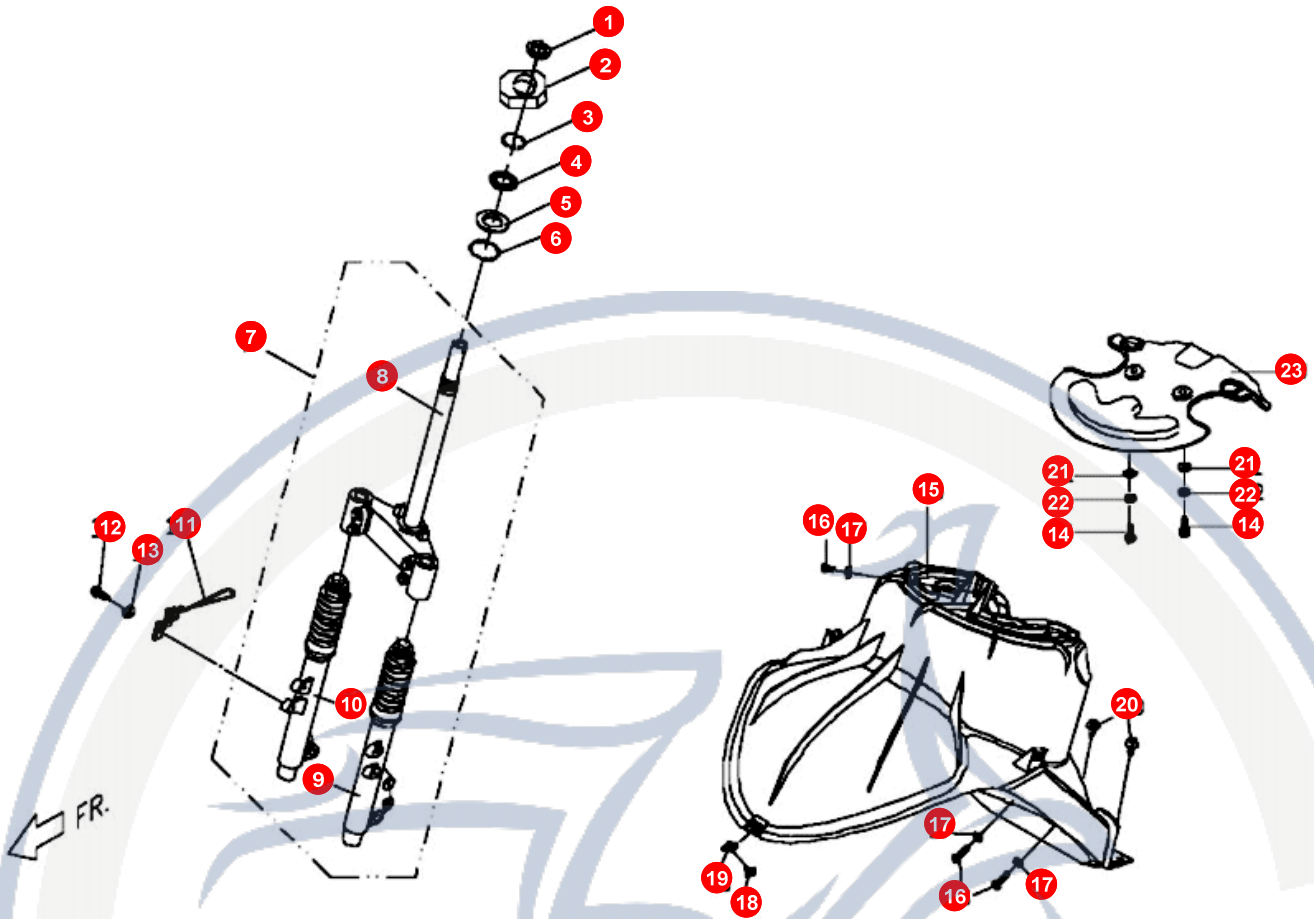
5.

POS	ARTIKELNUMMER	BEZEICHNUNG	MODELL	MG
23	92141000002	DICHTSCHEIBE		4
24	P154F390000	X SCREW, PAN HE		1
25	P154F400000	SCHRAUBE		1
26	P140C130000	SCHRAUBE		2
27	P140C120000	DECKEL		1
28	P140C110000	DICHTUNG BR.ZYL.		1
29	P140C240000	KLEMMSCHELLE		1
31	M25480300000	BREMSLICHTSCHALTER		1
32	90050501200	SCHRAUBE		1
33	P154H180000	X C-R ROUND HD		1
34	P154H170000	X C-R ROUND HD		1
35	P0544401000H	BREMSSEIL HI.KPL		1



## 6. VORDERGABEL

POS	ARTIKELNUMMER	BEZEICHNUNG	MODELL	MG
1	P1443040000	STEUERKOPFMUTTER		1
2	P6444051000	LAGERGEHÜSE		1
3	99010500000	LAGERKUGEL		22
4	P1443020000	OUTER TRACK (BE		1
5	C1443011000	LAGERSCHALE UNTEN		1
6	99010500000	LAGERKUGEL		22
7	P54430000002	GABEL KPL		1
8	P544C2000001	GABELBRÜCKE		1
9	P544C2100002	GABELBEIN LINKS KPL		1
10	P544C2200002	GABELBEIN RECHTS KPL		1
11	C2544020000	SEILFÜHRUNG		1
12	90190601200	SCHRAUBE		1
13	92110600000	SCHEIBE		1
14	90190601200	SCHRAUBE		2
15	P6633000650	INNENVERKLEIDUNG VORNE UNTEN		1
16	90040601400	SCHRAUBE		3
17	92140600005	SCHEIBE		3
18	90150501601	SCHRAUBE		1
19	92370500003	BLECHMUTTER		1
20	E1701040000	PLASTIKNIETE		2

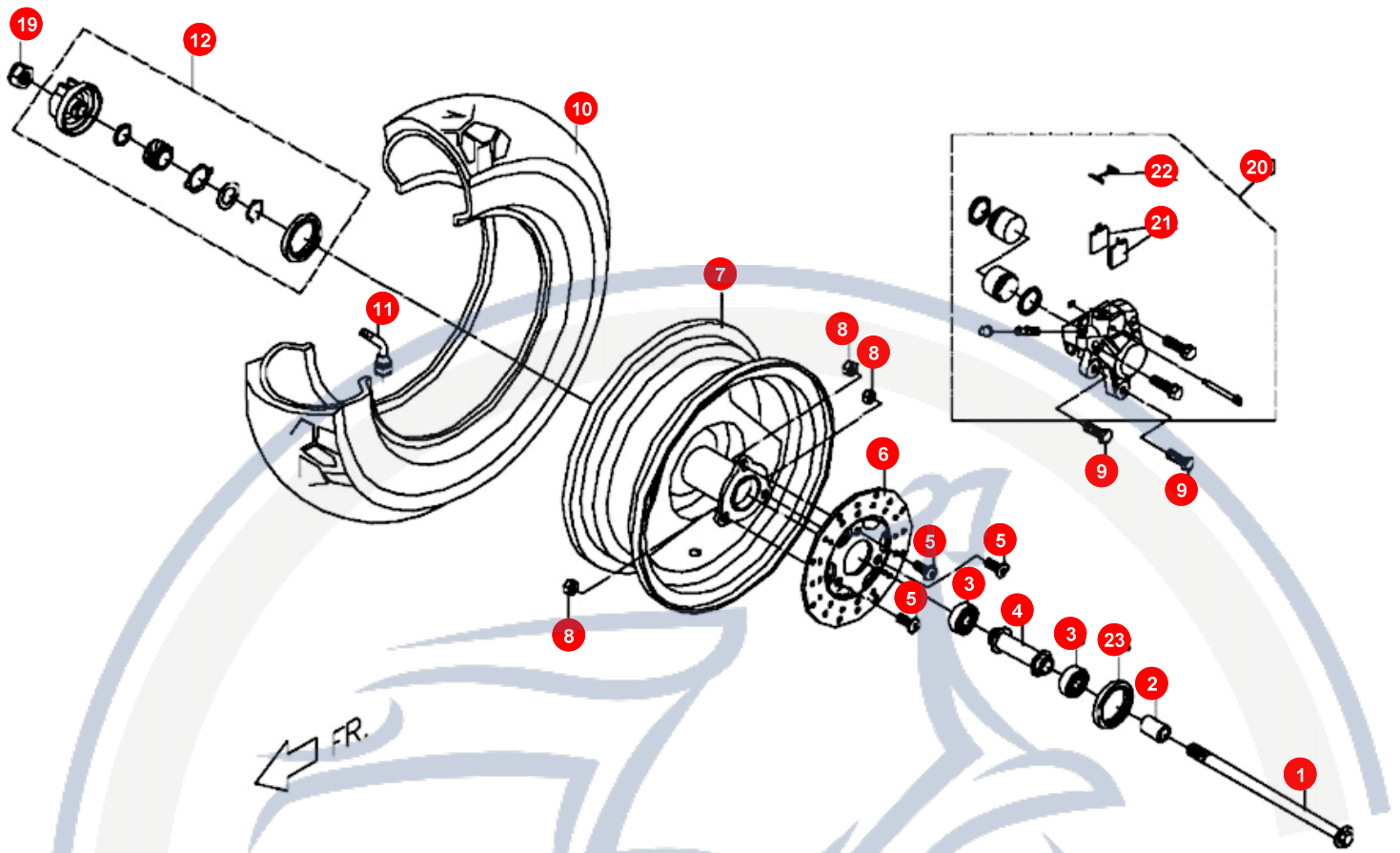


## 6. VORDERGABEL

POS	ARTIKELNUMMER	BEZEICHNUNG	MODELL	MG
21	92140600005	SCHEIBE		2
22	92110600000	SCHEIBE		2
23	E1633002000	ABDECKUNG		1

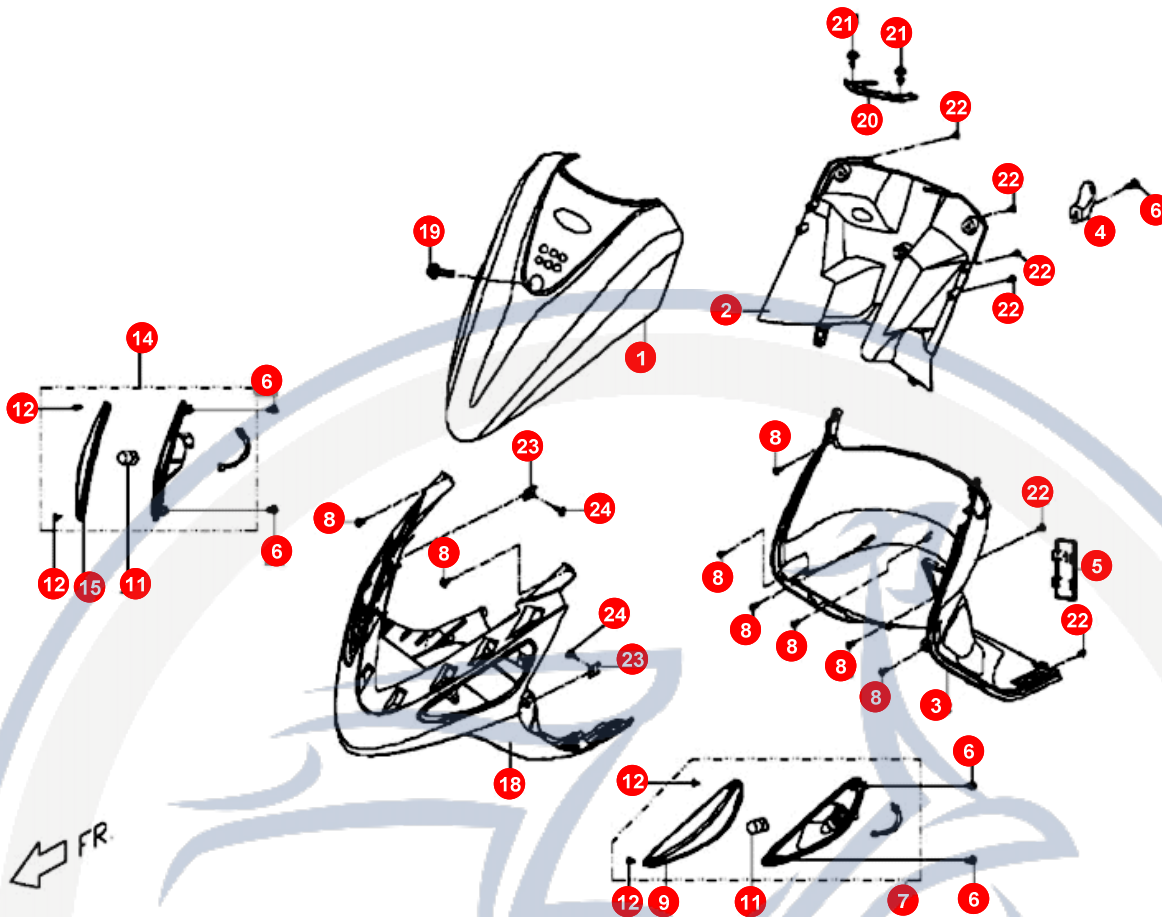
Motorroller  
- seit 1993 -





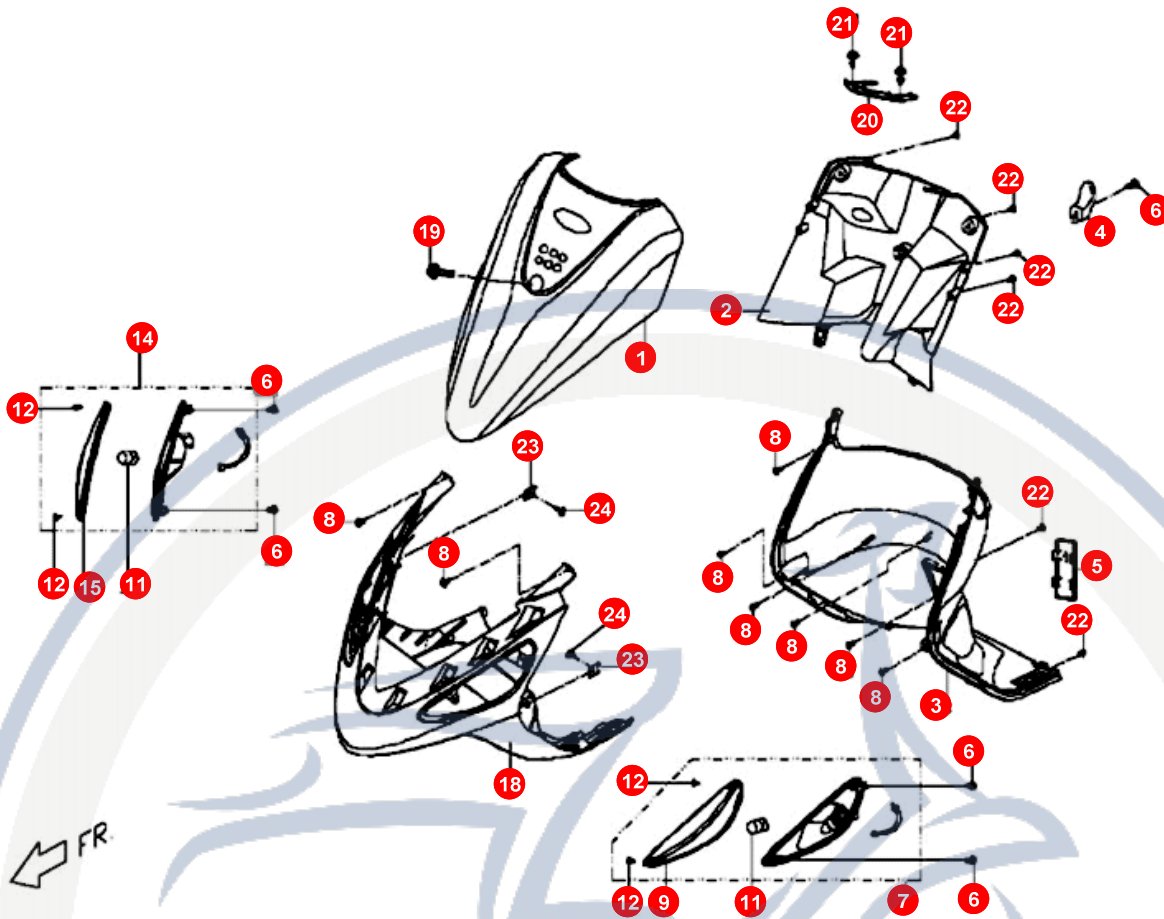
## 7. VORDERRAD - BREMSE VORNE

POS	ARTIKELNUMMER	BEZEICHNUNG	MODELL	MG
1	C14025010000	AXLE , FR WHEEL - CP-125DA		1
2	P140240000			1
3	96520620100	KUGELLAGER		2
4	P5402400000	DISTANZ		1
5	E1403512000	SCHRAUBE		3
6	P64035000000	BREMSSCHEIBE VO.		1
7	C5401104770	FELGE VO T-REX 125 4T		1
8	92400800001	MUTTER		3
9	90190803002	HEXAGON FLANGE BOLT - PM-110D		2
10	P540B320000	TIRE(90/90-10) - 90/90-10 4PR 50J		1
11	P140B3300001	FELGENVENTIL		1
12	C1566002000	TACHOANTRIEB		1
19	92061200001	MUTTER		1
20	P54033020000	BREMSZYLINDER		1
21	C240C311000	BREMSKLOTZ AUSSEN		1
22	P540C320000	FEDER		1
23	95572235700	DICHTRING		1



## 8. VERKLEIDUNG (VORNE)

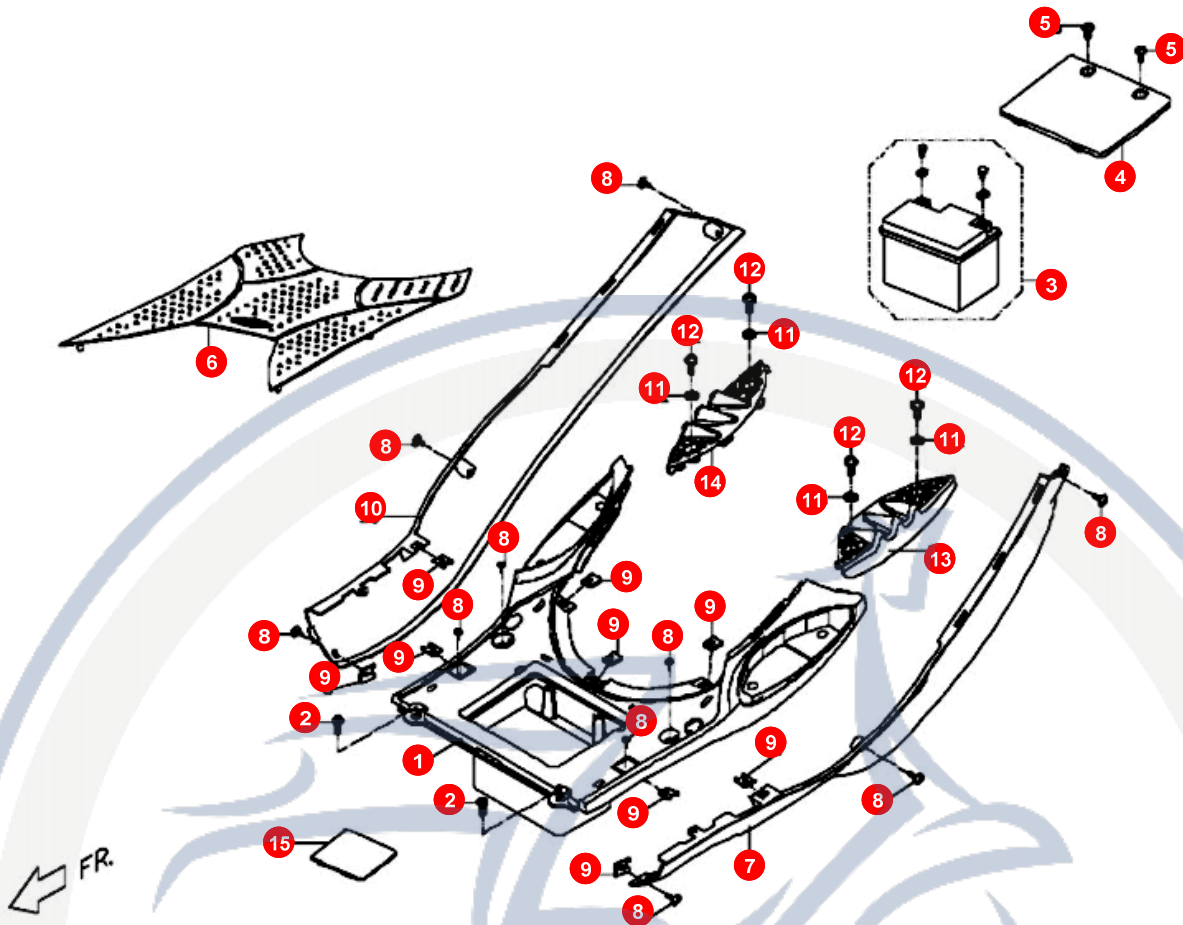
POS	ARTIKELNUMMER	BEZEICHNUNG	MODELL	MG
1	P66210016901	WINDSCHLD(SCHWARZ#69)		1
2	P66230306501	FRONTINNENVERKLEIDUNG OBEN		1
3	P66230406501	FRONTINNENVERKLEIDUNG UNTEN		1
4	P5701211650	HACKEN		1
5	P5623010650	DECKEL		1
6	90040602003	C-R PAN,HD,MACH		4
7	P666C010000	BLINKER LINKS		1
8	90110401200	SCHRAUBE		12
9	P666C020000	BLINKERCELLON LINKS		1
11	98211210990	BIRNE GELB		2
12	P666C040000	SCHRAUBE		4
14	P666D010000	BLINKER RECHTS		1
15	P666D020000	BLINKERCELLON RECHTS		1
18	P66260101J0	WINDSCHILDUNTERTEIL		1
19	E1621010000	RD HD MACH BOLT		2
20	P6623020650	DECKEL		1
21	E1701040000	PLASTIKNIETE		2
22	90130501400	SCHRAUBE		6
23	92370500003	BLECHMUTTER		2
24	90150501601	SCHRAUBE		2



**8. VERKLEIDUNG (VORNE)**

POS	ARTIKELNUMMER	BEZEICHNUNG	MODELL	MG

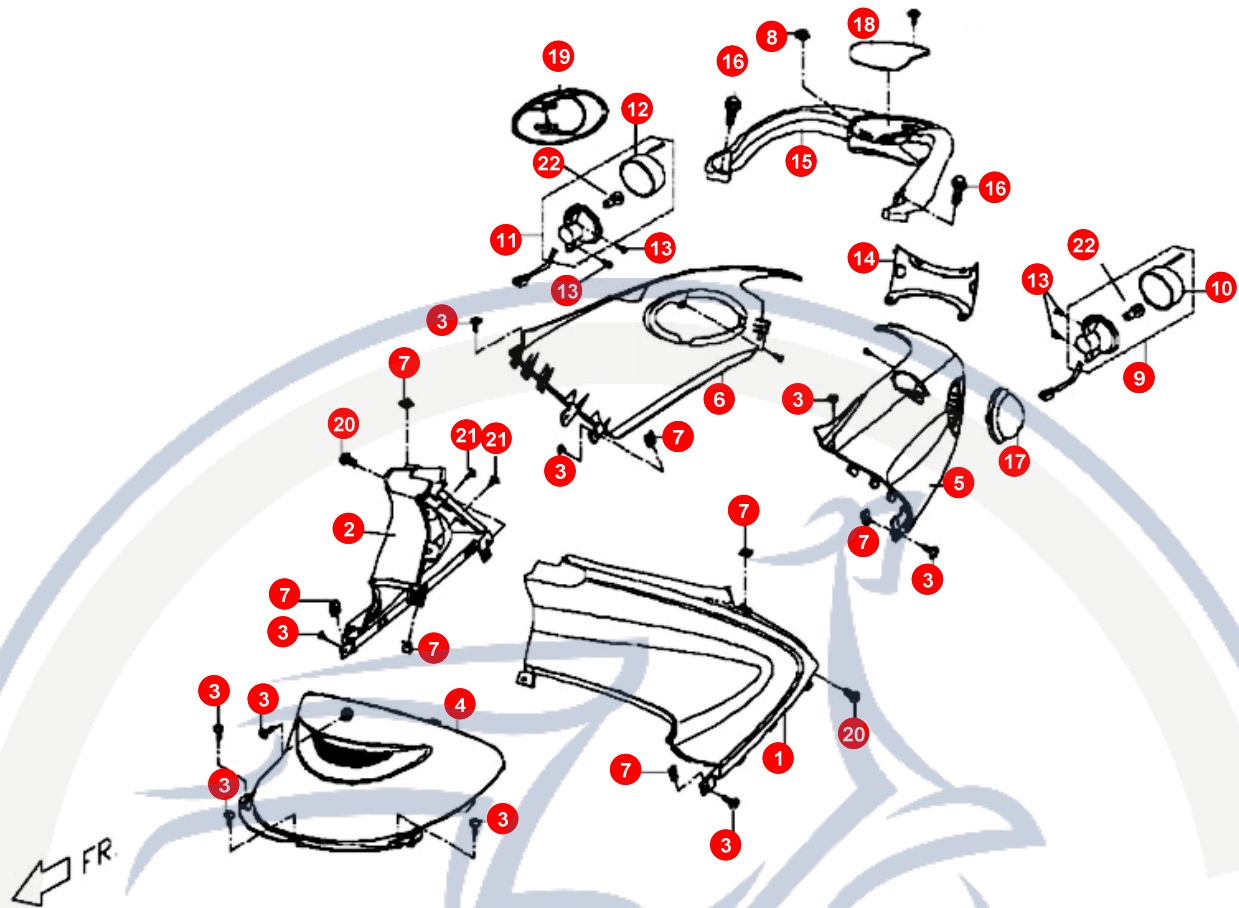
Motorroller.de  
- seit 1993 -



## 9. VERKLEIDUNG (HINTEN)

POS	ARTIKELNUMMER	BEZEICHNUNG	MODELL	MG
1	P66240036500	TRITTPLATTE		1
2	90200602500	BOLT W/ WASHER		2
3	E15830000002	BATTERIE		1
4	C2624031650	DECKEL		1
5	90130501400	SCHRAUBE		2
6	P6624501000	MATTE		1
7	P66263001J0	SEITENVERKLEIDUNG LINKS		1
8	90150501601	SCHRAUBE		10
9	92370500003	BLECHMUTTER		9
10	P66265001J0	SEITENVERKLEIDUNG RECHTS		1
11	92140600005	SCHEIBE		4
12	90040601400	SCHRAUBE		4
13	C26240217701	FUSSRASTERPLATTE LINKS		1
14	C262D0217701	FUSSRASTERPLATTE RECHTS		1
15	C1583100000	DICHTUNG		2

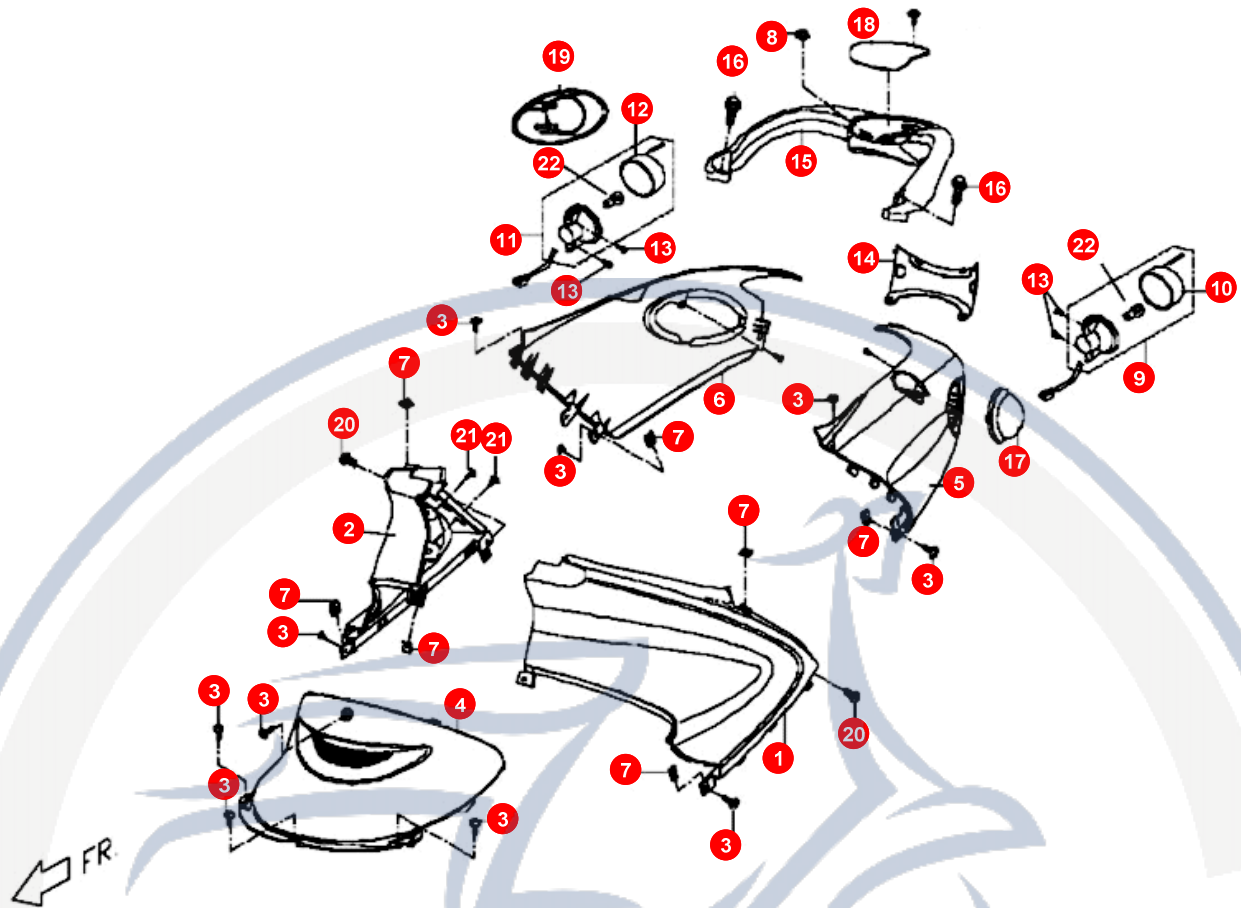




## 10. VERKLEIDUNG (OBEN)

POS	ARTIKELNUMMER	BEZEICHNUNG	MODELL	MG
1	P662E010650	SITZVERKLEIDUNG VORNE LINKS		1
2	P662E020650	SITZVERKLEIDUNG VORNE RECHTS		1
3	90150501601	SCHRAUBE		11
4	P6625010650	SITZVERKLEIDUNG VORNE MITTE		1
5	P6625301690	SITZVERKLEIDUNG LINKS		1
6	P6625501690	SITZVERKLEIDUNG RECHTS		1
7	92370500003	BLECHMUTTER		8
8	92040800000	MUTTER		1
9	P566G0110002	BLINKER LINKS		1
10	P566G0200002	BLINKERGLASS LINKS		1
11	P566H0110002	BLINKER RECHTS		1
12	P566G0200002	BLINKERGLASS LINKS		1
13	90110401200	SCHRAUBE		4
14	P6625700690	VERKLEIDUNG		1
15	P66760007J0	BÜGEL		1
16	90190802000	SCHRAUBE		2
17	P6625600000	DECKEL LINKS		1
18	P6676010000	ABDECKUNG		1
19	P6625F00000	DECKEL RECHTS		1
20	90040601400	SCHRAUBE		2

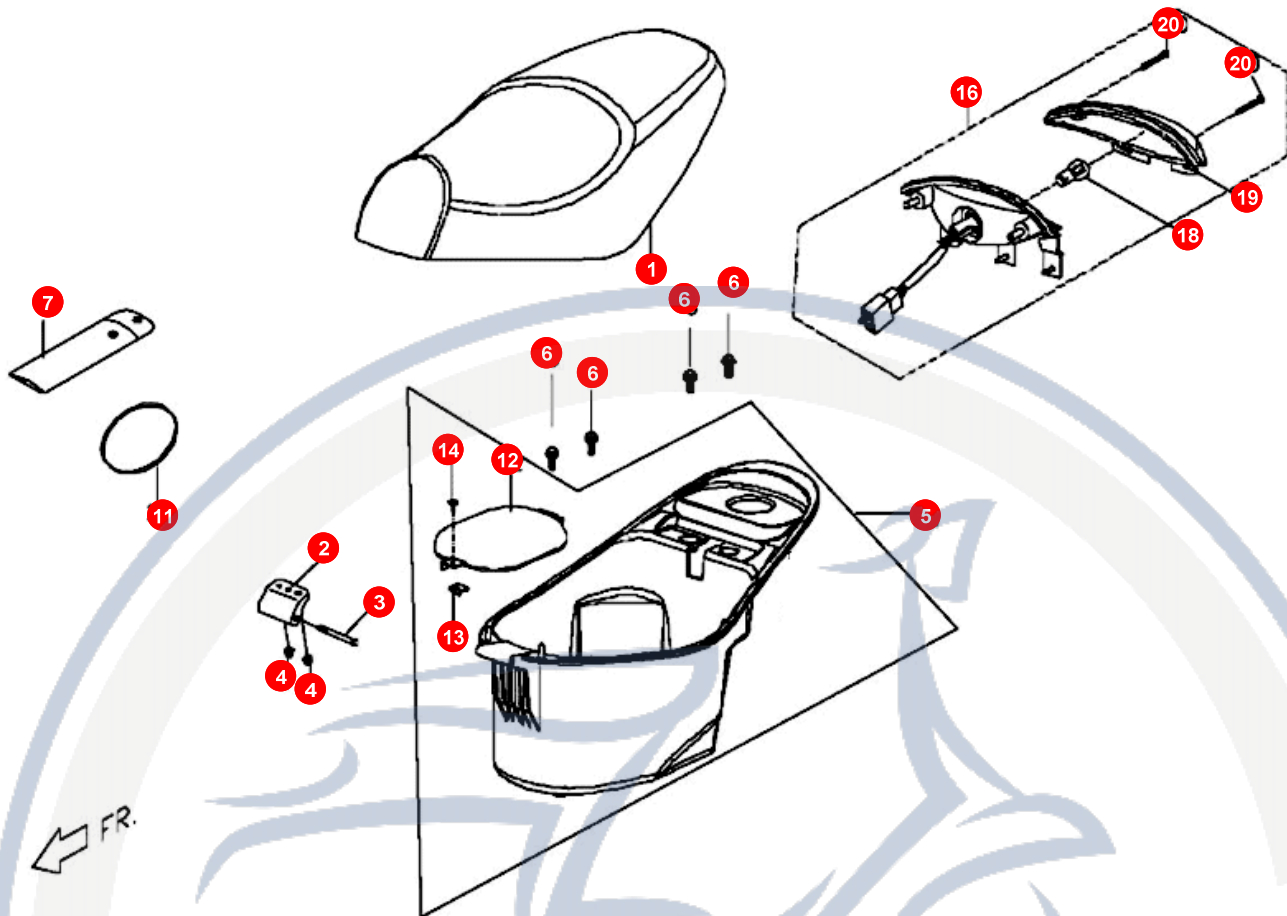




**10. VERKLEIDUNG (OBEN)**

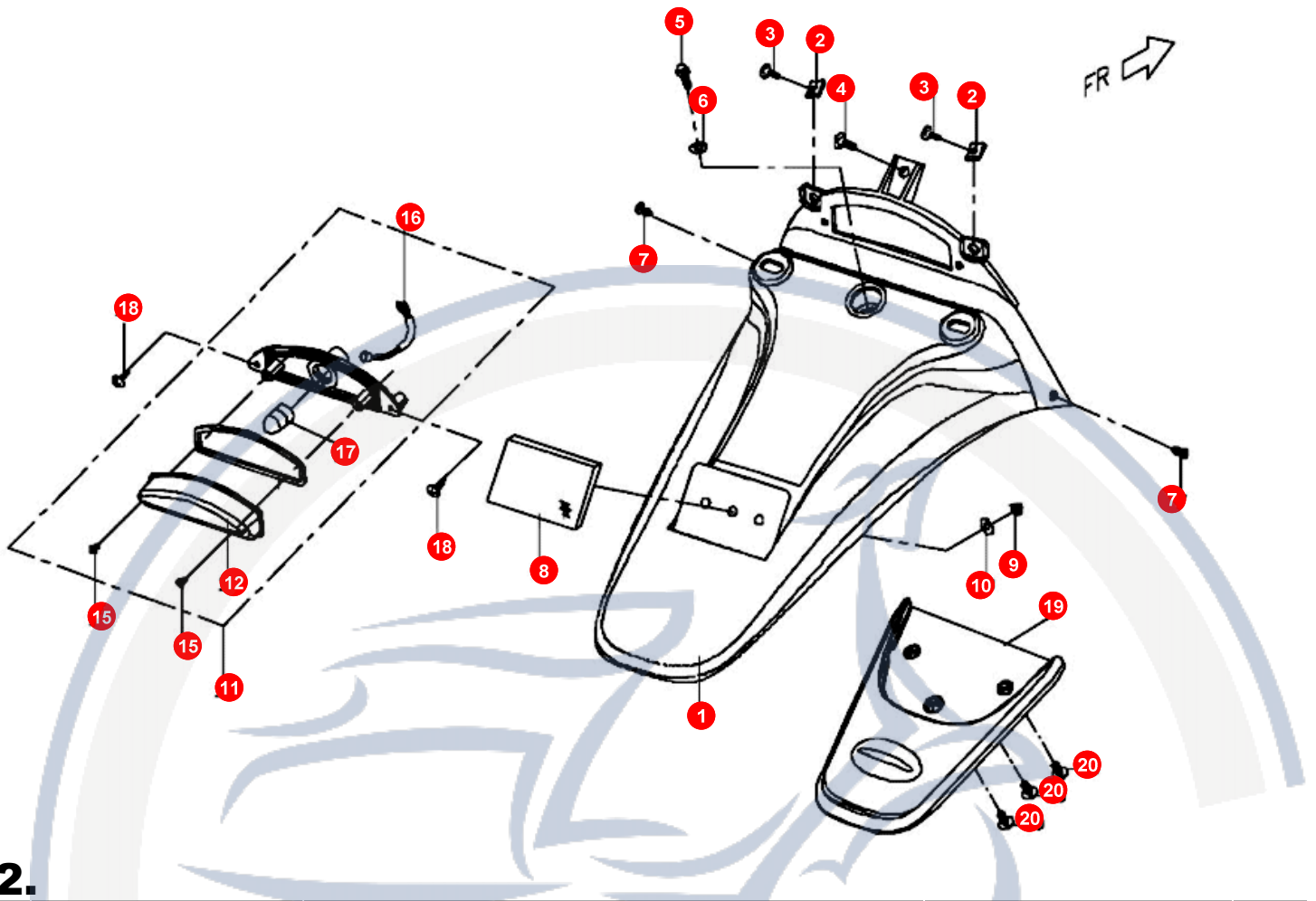
POS	ARTIKELNUMMER	BEZEICHNUNG	MODELL	MG
21	90130501400	SCHRAUBE		2
22	98211210990	BIRNE GELB		2

Motorroller  
- seit 1993 -



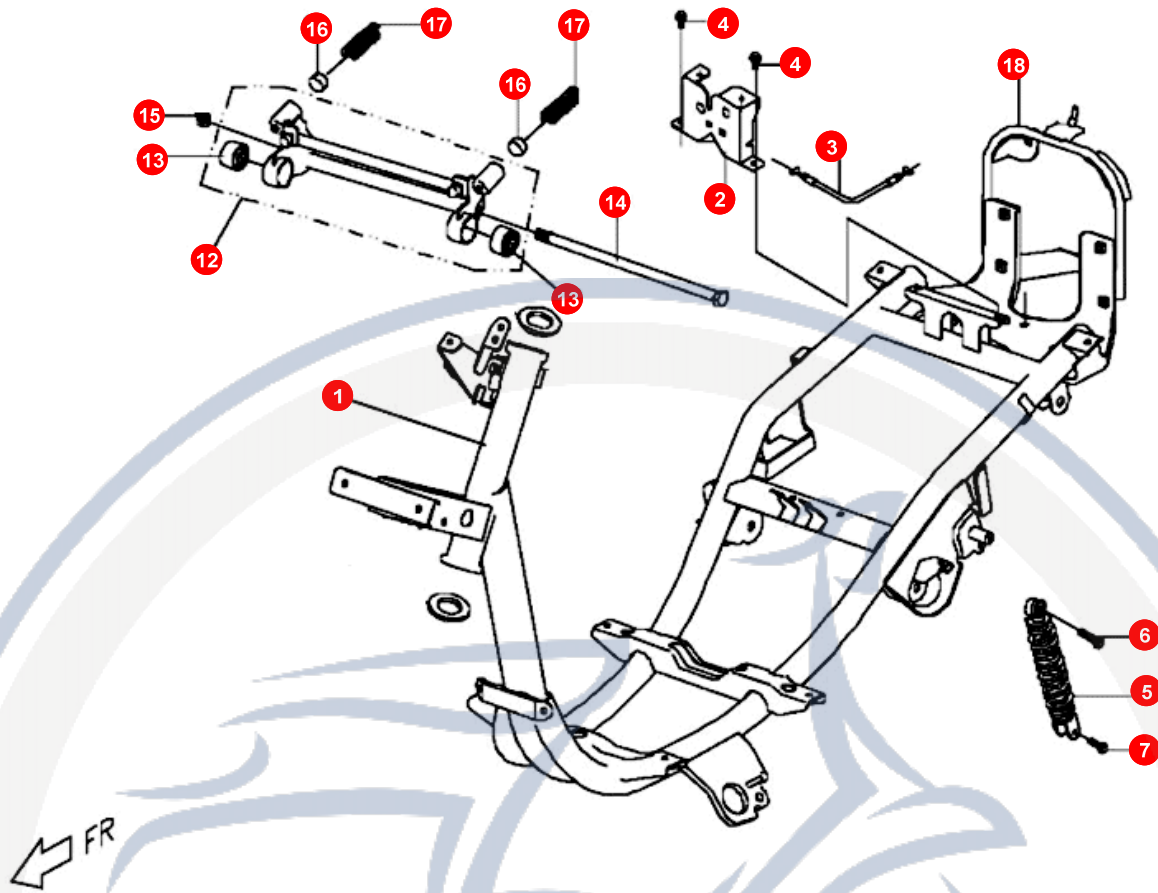
## 11. SITZBANK - HELMFACH

POS	ARTIKELNUMMER	BEZEICHNUNG	MODELL	MG
1	P66710000002	SITZBANK		1
2	C1681060000	BRACKET		1
3	C1681070000	SPECIAL BOLT		1
4	92040600000	MUTTER		2
5	P6681003000	STAURAUMBEHÄLTER		1
6	90190601600	SCHRAUBE SCHLOSS		4
7	E9706421000	BORDWERKZEUG KPL		1
11	P6701030000	O-RING		1
12	P668A020000	DECKEL		1
13	92370500003	BLECHMUTTER		1
14	90150501601	SCHRAUBE		1
16	P56660000001	RÜCKLICHT KPL		1
18	98311221051	BIRNE		1
19	P566F010000	RÜCKLICHTGLAS		1
20	P566F050000	SCHRAUBE		2



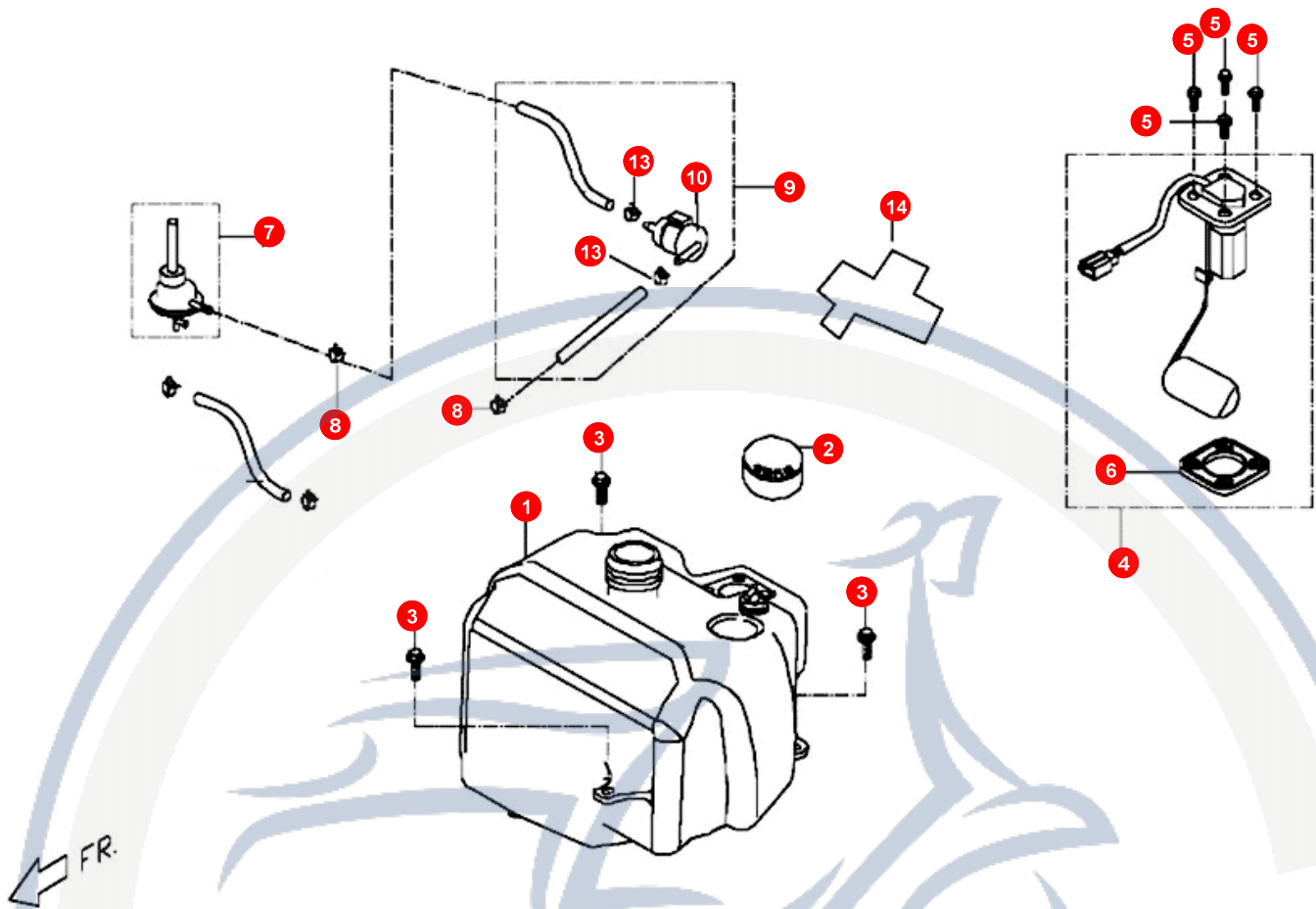
12.

POS	ARTIKELNUMMER	BEZEICHNUNG	MODELL	MG
1	P5636003650	KENZEICHENHALTER		1
2	90150501601	SCHRAUBE		2
3	92370500003	BLECHMUTTER		2
4	90130501400	SCHRAUBE		1
5	90040601400	SCHRAUBE		1
6	92140600005	SCHEIBE		1
7	E1701040000	PLASTIKNIETE		2
8	P56690010000	RÜCKSTRAHLER		1
9	92020500000	MUTTER		1
10	92140500014	SCHEIBE		1
11	P56669000000	KENZ.LEUCHTE		1
12	P566F910000	DECKEL		1
15	P566F050000	SCHRAUBE		2
16	P566F950000	KABELSTÜCK		1
17	P566F960000	BIRNE 12V 5W		1
18	90110401200	SCHRAUBE		2
19	P6636010650	SPRITSCHUTZ		1
20	90110401200	SCHRAUBE		3



### 13. RAHMEN

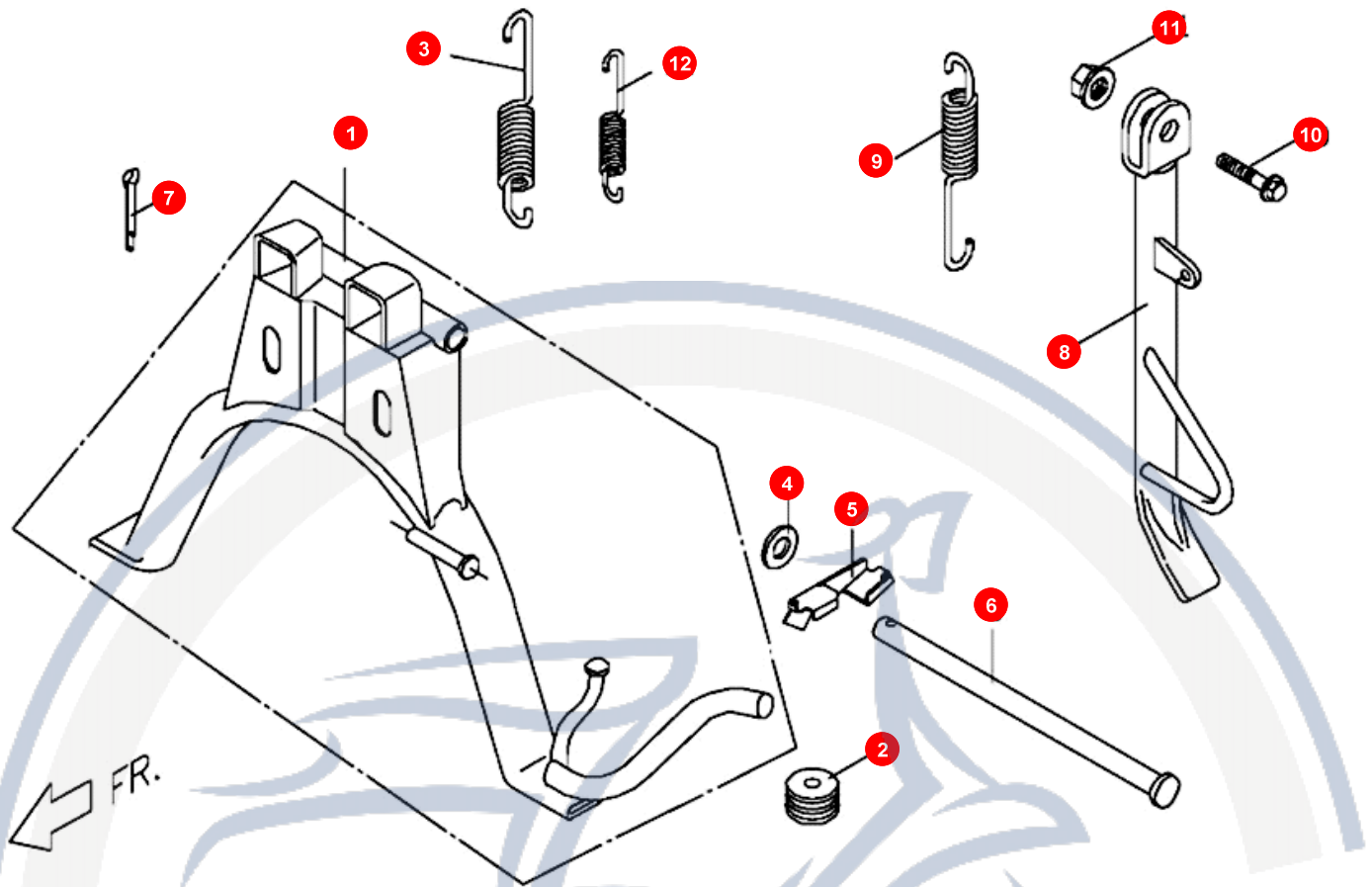
POS	ARTIKELNUMMER	BEZEICHNUNG	MODELL	MG
1	P64210036002	RAHMEN		1
2	ES671300000	SITZBANKSCHLOSS		1
3	P5671121000	SEIL		1
4	90160601500	SCHRAUBE		2
5	P64810020000	FEDERBEIN SCHWARZ		1
5	P6481001100	FEDERBEIN ROT		1
6	90191004000	SCHRAUBE		1
7	90190803201	SCHRAUBE		1
12	C14860010001	MOTORHALTER		1
13	C1486050000	DAMPER RUBBER B		2
14	90191018000	SCHRAUBE XR150		1
15	92061000001	MUTTER		1
16	E1486040000	GUMMID fMPFER		2
17	E1486050000	FEDER		2
18	P6421500600	BÜGEL		1



## 14. BENZINTANK

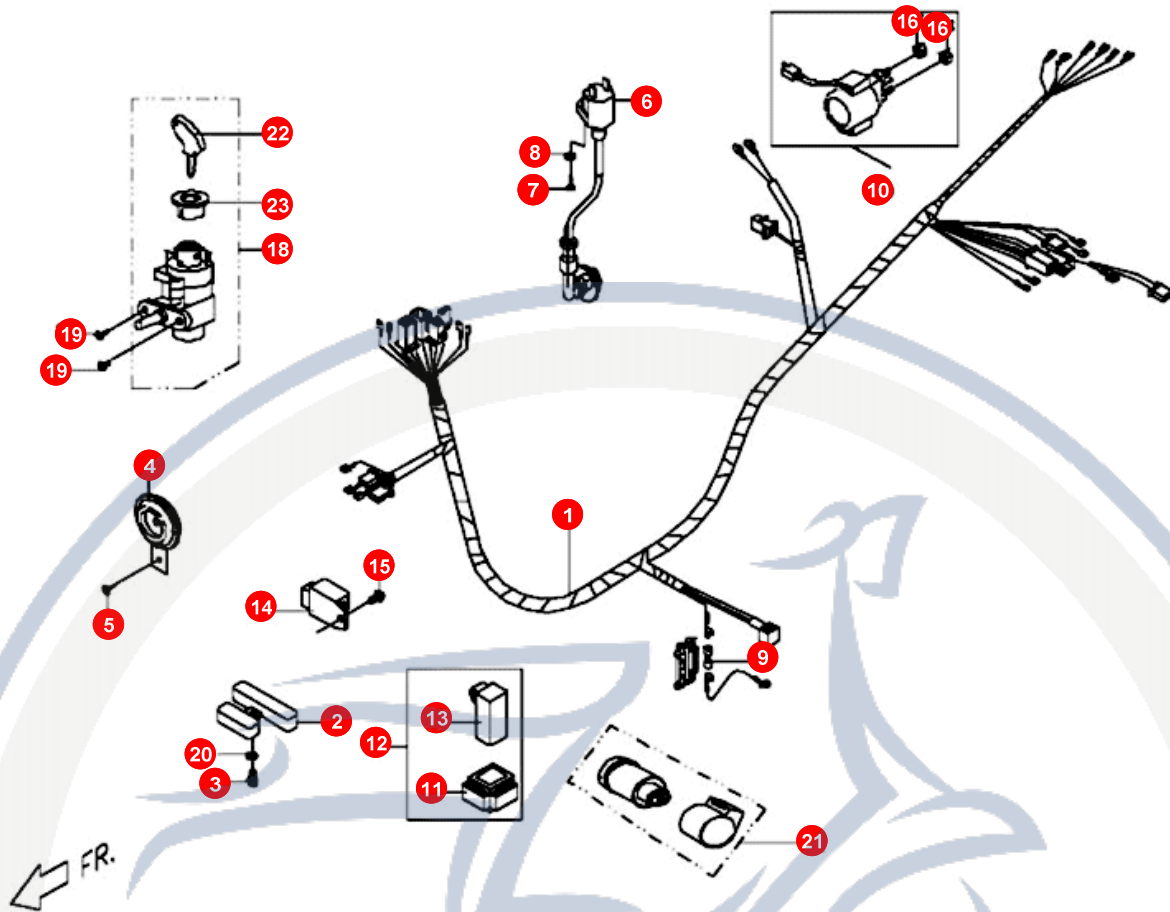
POS	ARTIKELNUMMER	BEZEICHNUNG	MODELL	MG
1	P65215000001	TANK		1
2	E1521302000	TANKDECKEL		1
3	90190601500	SCHRAUBE		3
4	P6521700000	TANKGEBER		1
5	90180501600	HEXAGON FLANGE		4
6	C152A090000	SCHEIBE		1
7	P6523000000	BENZINHAHN		1
8	92220800001	KLENMME		2
9	P65212000003	BENZINFILTER KPL		1
10	P652A0100001	BENZINFILTER		1
13	92220900001	KLEMME		2
14	P6706010000	HALTER		1





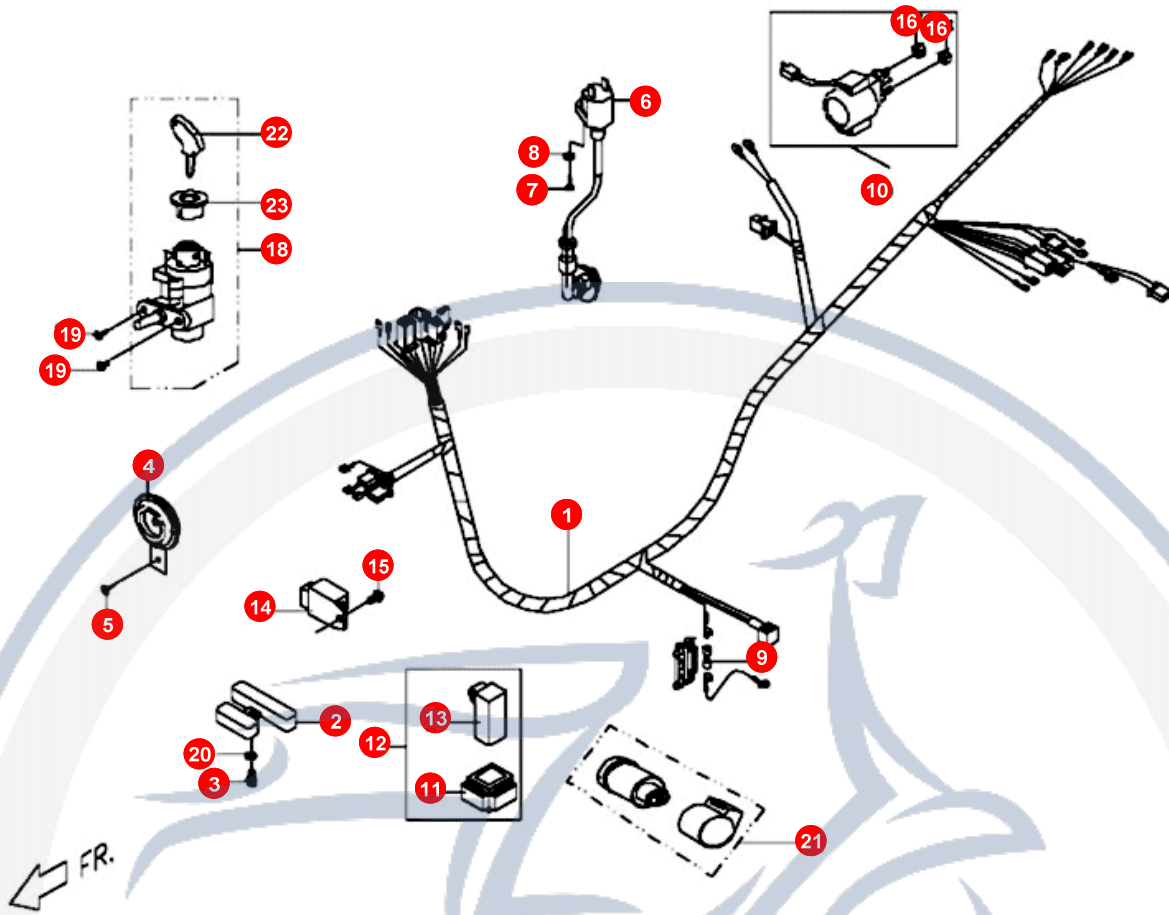
## 15. HAUPTSTÄNDER

POS	ARTIKELNUMMER	BEZEICHNUNG	MODELL	MG
1	P5461001600	HAUPTSTÄNDER		1
2	P146A011000	GUMMIDÄMPFER		1
3	P1461120000	STÄNDERFEDER HAU		1
4	P1701070000	SCHEIBE		1
5	P1407482000	PLATTE		1
6	E14611110000	STÄNDERACHSE		1
7	93520302000	SPLIT PIN		1
8	P6462000600	SEITENSTÄNDER		1
9	C2462120000	FEDER		2
10	90191002802	SEITENSTÄNDERSCHRAUBE		1
11	92061000000	MUTTER		1
12	P1461140000	STÄNDERFEDER 2		1



## 16. ELEKTRIK

POS	ARTIKELNUMMER	BEZEICHNUNG	MODELL	MG
1	P65816000003	KABELBAUM		1
2	P1586600000	WIDERSTAND		1
3	90190601200	SCHRAUBE		1
4	P5583600000	HUPE		1
5	90040601400	SCHRAUBE		1
6	C15846010001	ZÜNDSPULE		1
7	90070502000	SCHRAUBE		1
8	92110500000	SCHEIBE		1
9	E1581630000	GLASROHR SICHERUNG		1
10	P9581000000	STARTERRELAIS		1
11	P1701190000	HALTEGUMMI		1
12	E9582000000	CDI		1
13	E9582000000	CDI		1
14	C15840020000	SPANNUNGSREGLER		1
15	90190602000	SCHRAUBE		1
16	92030600004	NUT		2
18	P55520030000	ZÜNDSCHLOSS		1
19	90040601600	SCHRAUBE		2
20	92140600005	SCHEIBE		1
21	P2586011000	BLINKERRELAIS		1



**16. ELEKTRIK**

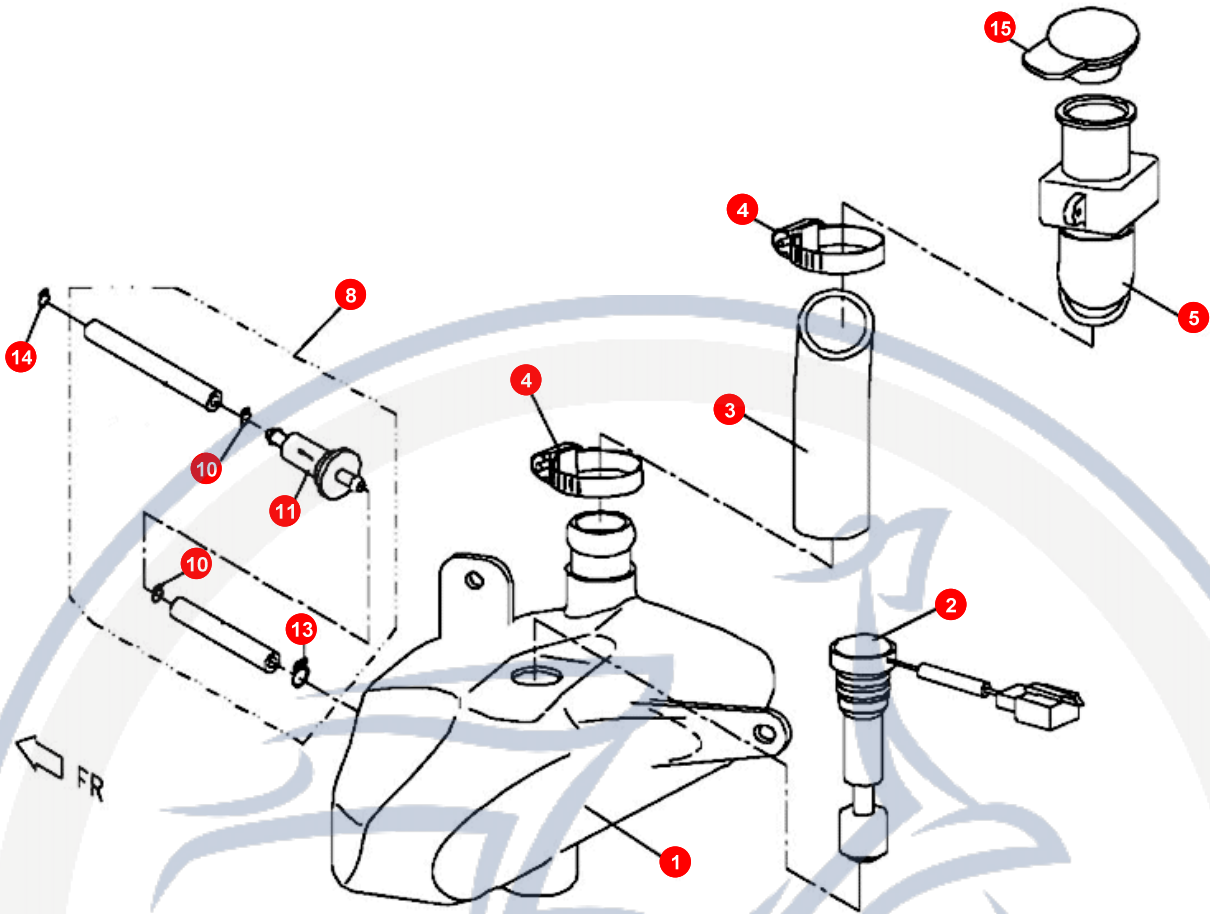
POS	ARTIKELNUMMER	BEZEICHNUNG	MODELL	MG
22	ES55B010000	SCHLÜSSELROHLING		1
23	P555B020000	RING		1

*Motorroller*  
- seit 1993 -



## 17. AUFKLEBER

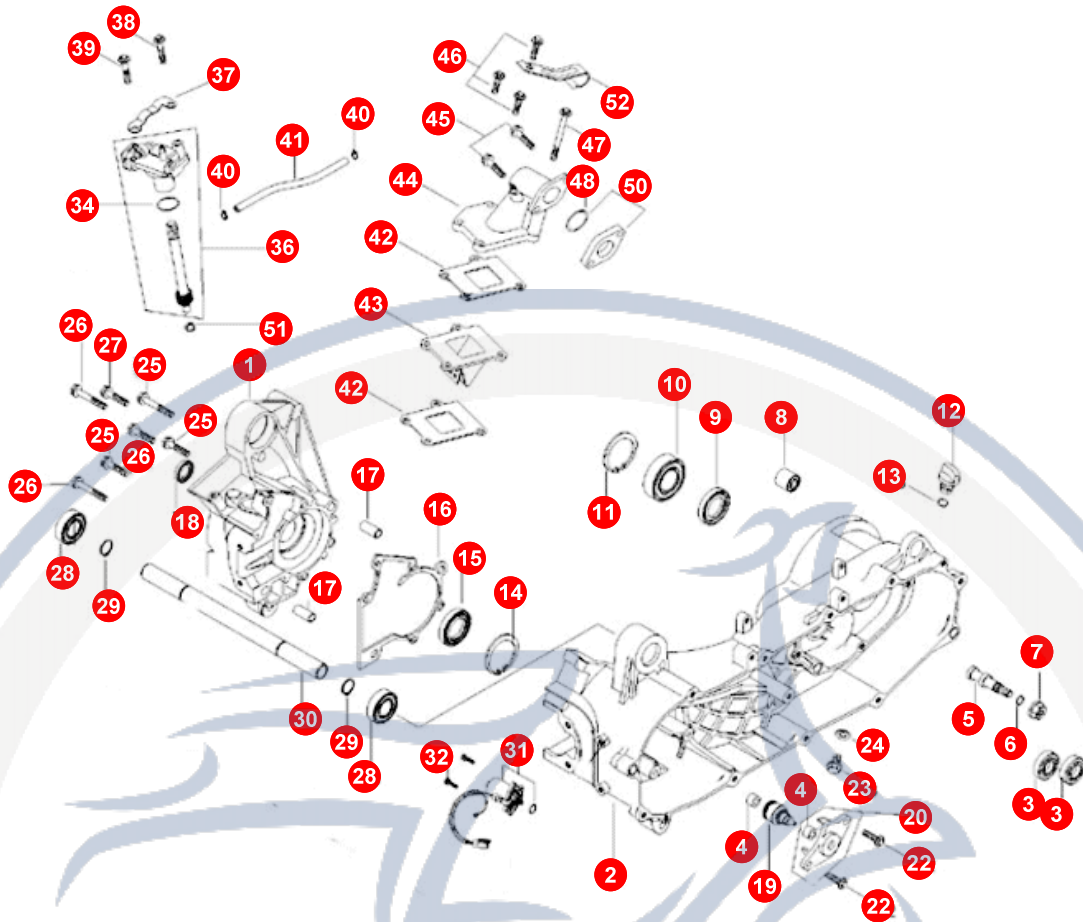
POS	ARTIKELNUMMER	BEZEICHNUNG	MODELL	MG
2	P5601030000	AUFKLEBER		1
10	P6601200000	AUFKLEBER LIGERO RS		2



18.

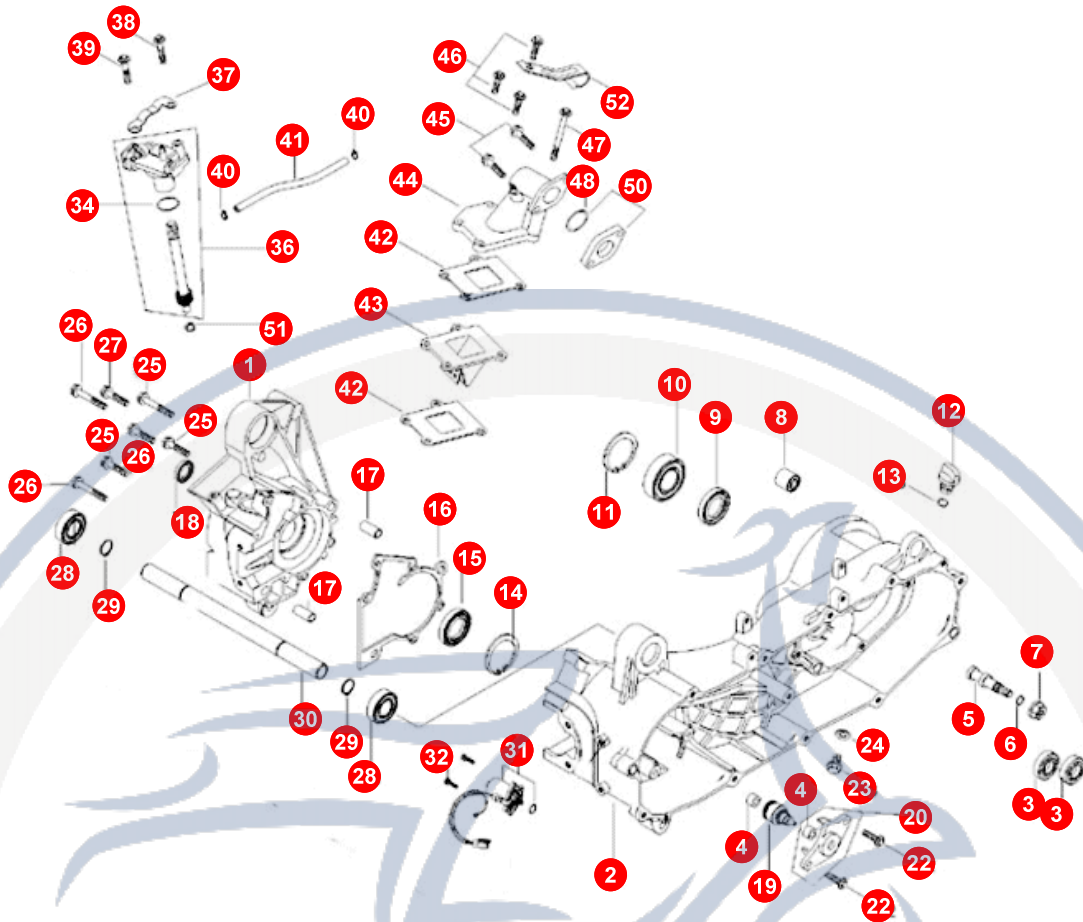
POS	ARTIKELNUMMER	BEZEICHNUNG	MODELL	MG
1	P6522501000	+LTANK		1
2	P5522700000	ÖLSTANDGEBER		1
3	P65225210002	SCHLAUCH		1
4	P5706270000	CLIP		1
5	P5522511000	EINFÜLL-STUTZEN		1
8	P6522200000	+LFILTER KPL		1
10	92200700000	KLEMME		2
11	E152B000000	ÖLFILTER		1
13	92200700000	KLEMME		1
14	92200700000	KLEMME		1
15	P1522300000	ÖLTANKDECKEL		1





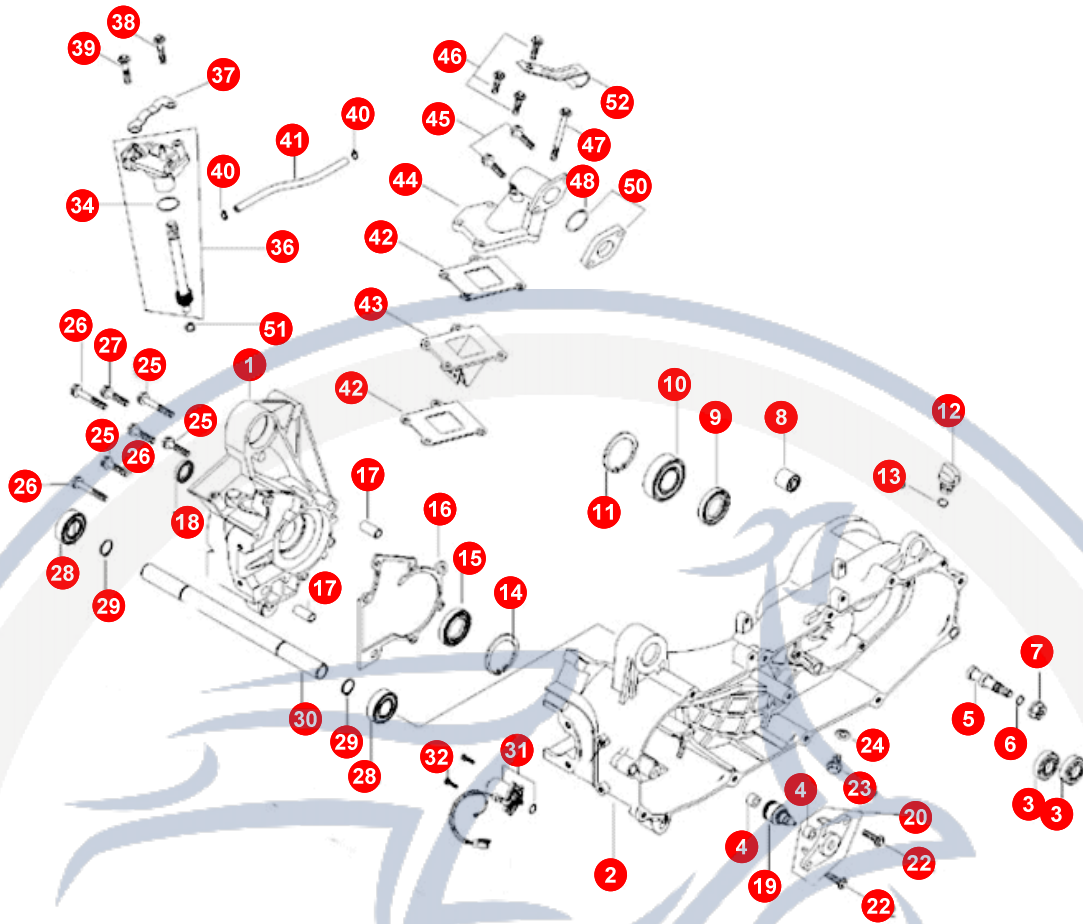
## 19. MOTORGEHÄUSE

POS	ARTIKELNUMMER	BEZEICHNUNG	MODELL	MG
1	P5061010000	MOTORGEHÄUSE		1
2	P50620100001	MOTORGEHÄUSE LINKS		1
3	96520620000	KUGELLAGER - IBH L6200 2RS!!!		2
4	E1062130000	BUCHSE		2
5	P1407430000	BREMSNOCKE		1
6	95510800000	O-RING		1
7	92040800000	MUTTER		1
8	P1062020000	SILENTBLOCK		1
9	95572540700	DICHTRING 40X24X5,7		1
10	96530620400	KUGELLAGER L6204		1
11	92164700000	SEEGERRING		1
12	P1062150000	ÖLFÜLLSCHRAUBE		1
13	95511300001	O-RING		1
14	92163800000	RETAINING RING		1
15	95572038701	SIMMERING		1
16	P1061041000	MOTORMITTELDICHTUNG		1
17	93541002300	BOLZEN		2
18	95571525700	DICHTRING 15X25X5,7		1
19	E1242000000	STARTERRAD		1
20	P1242111000	HALTEPLATTE STARTERRAD		1



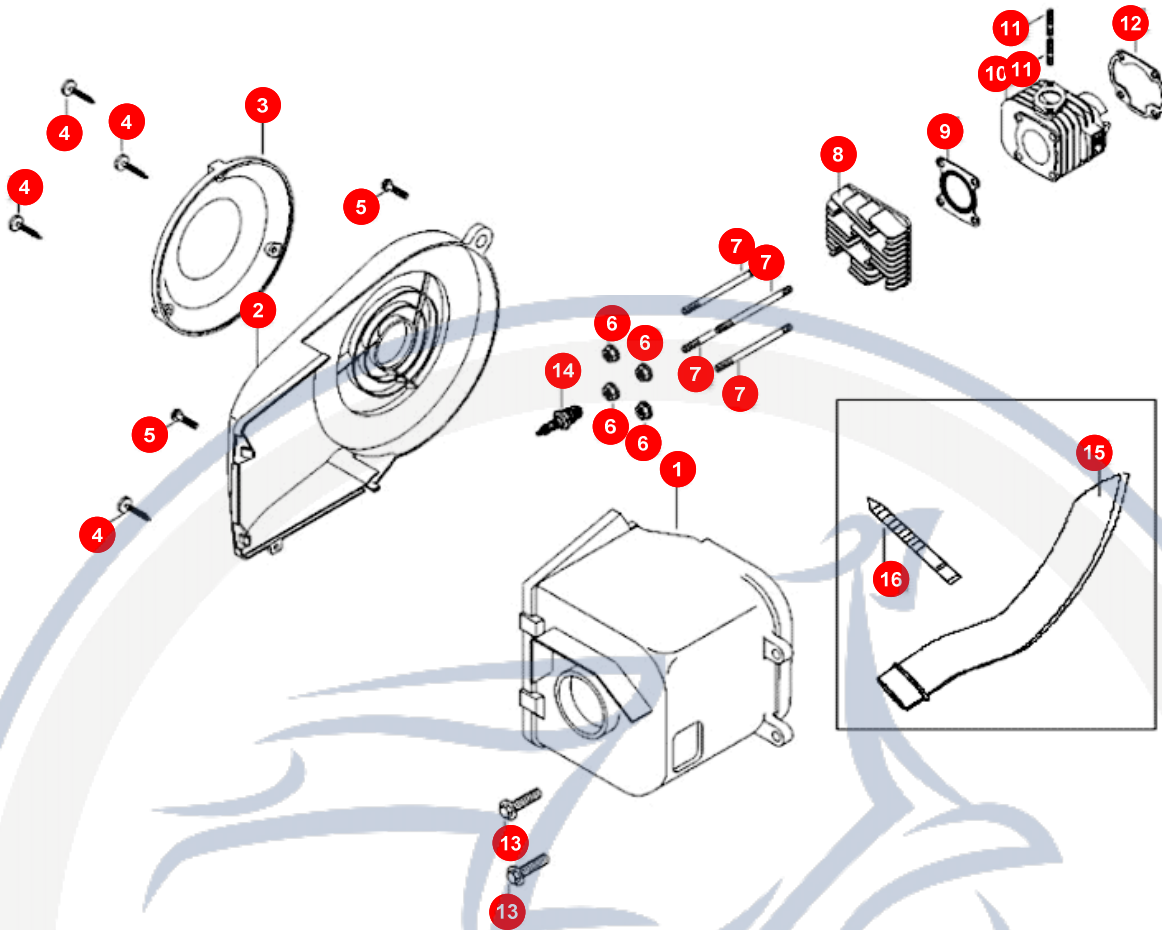
## 19. MOTORGEHÄUSE

POS	ARTIKELNUMMER	BEZEICHNUNG	MODELL	MG
22	90180602002	SCHRAUBE		2
23	90190801200	SCHRAUBE		1
24	92140800001	SCHEIBE		1
25	90190604500	SCHRAUBE		3
26	90190606000	SCHRAUBE		3
27	90190602700	SCHRAUBE		1
28	96530600300	KUGELLAGER L6003ZZ		2
29	92171700000	SICHERUNGSRING		2
30	P1486020000	MOTORHALTEWELLE		1
31	E1241001000	STARTER KPL		1
32	90180602002	SCHRAUBE		2
34	95512000001	O-RING		1
36	P10810010001	ÖLPUMPE		1
37	P10812100000	PLATTE +LPUMPE		1
38	90190603500	SCHRAUBE		1
39	90190601201	SCHRAUBE		1
40	93550500800	KLEMMFEDER		2
41	P1081301000	ÖLSCHLAUCH		1
42	P1261021000	MEMBRANDICHTUNG		2



## 19. MOTORGEHÄUSE

POS	ARTIKELNUMMER	BEZEICHNUNG	MODELL	MG
43	P1261101000	MEMBRAN		1
44	P1261014000	PIPE COMP., INLET - PS-50D		1
45	90190602700	SCHRAUBE		2
46	90190602200	SCHRAUBE		3
47	90190608600	SCHRAUBE		1
48	95512300000	O-RING		1
50	P1261300000	ERSETZT AUF P12613000001 ZWISCHENSTÜCK		1
51	92140700001	DISTANZSCHEIBE		1
52	P1706400000	HALTER		1

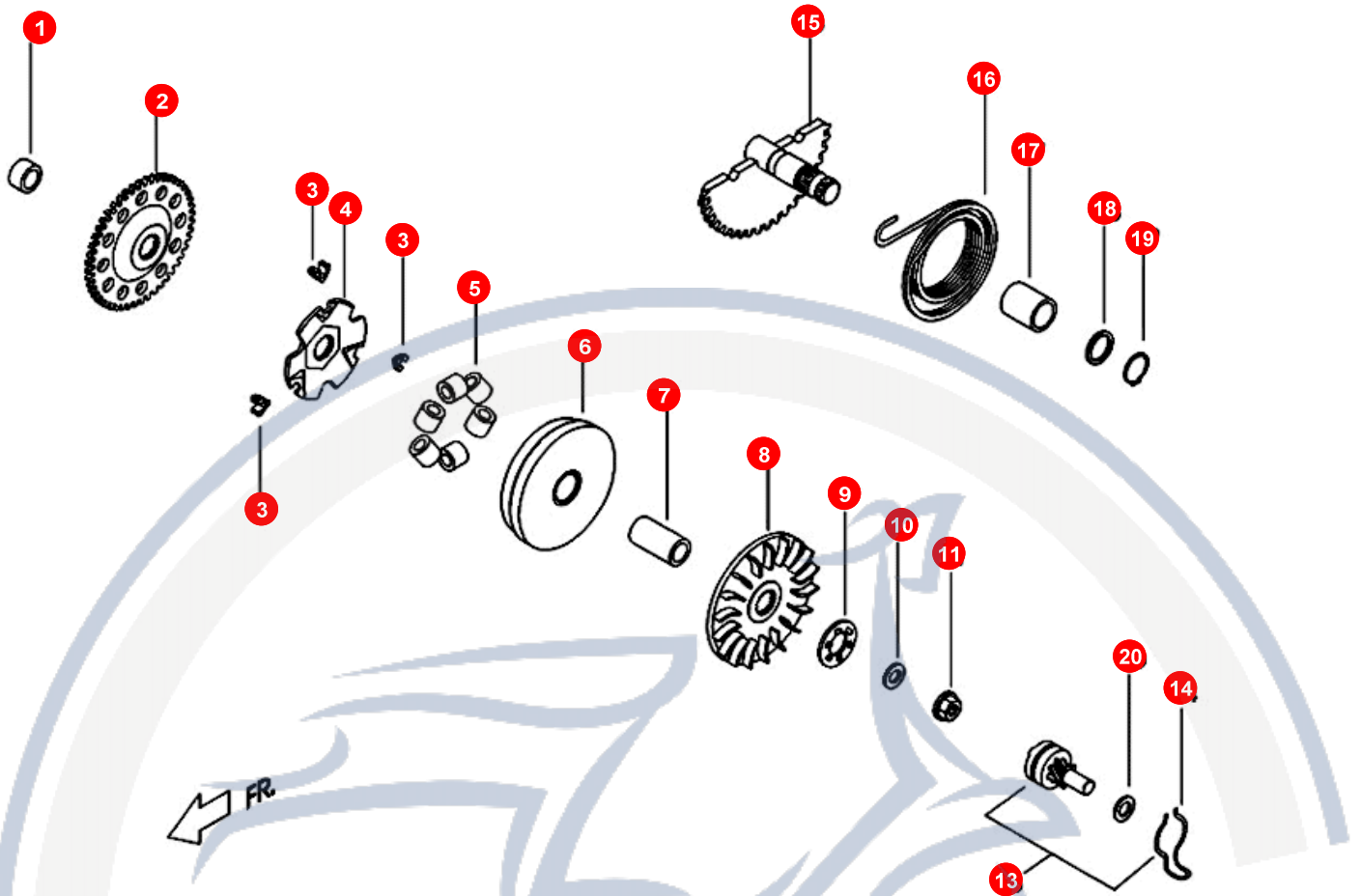


## 20. ZYLINDER - ZYLINDERKOPF

POS	ARTIKELNUMMER	BEZEICHNUNG	MODELL	MG
1	P10421000001	ZYLINDERABDECKUN		1
1	P1042102000	ZYLINDERABDECKUNG		1
2	P1042001000	DECKEL ZYLINDER		1
3	E1042200000	DECKEL KLEIN		1
4	90110401200	SCHRAUBE		4
5	90180602002	SCHRAUBE		2
6	92040700000	MUTTER ZYLINDERKOPF		4
7	P1061050000	ZYLINDERSTEBBOLZEN		4
8	P1065010000	ZYLINDERKOPF		1
9	P1065110000	ZYLINDERKOPFDICHTUNG		1
10	P1064010000	ZYLINDER		1
11	90170602602	STEBBOLZEN AUSPUFF		2
12	P1064111000	ZYLINDERFUSSDICHTUNG		1
13	90190601201	SCHRAUBE		2
14	NB7HS			1
15	P1042110000	SAUGROHR		1
16	P1701030000	KABELBINDER		1

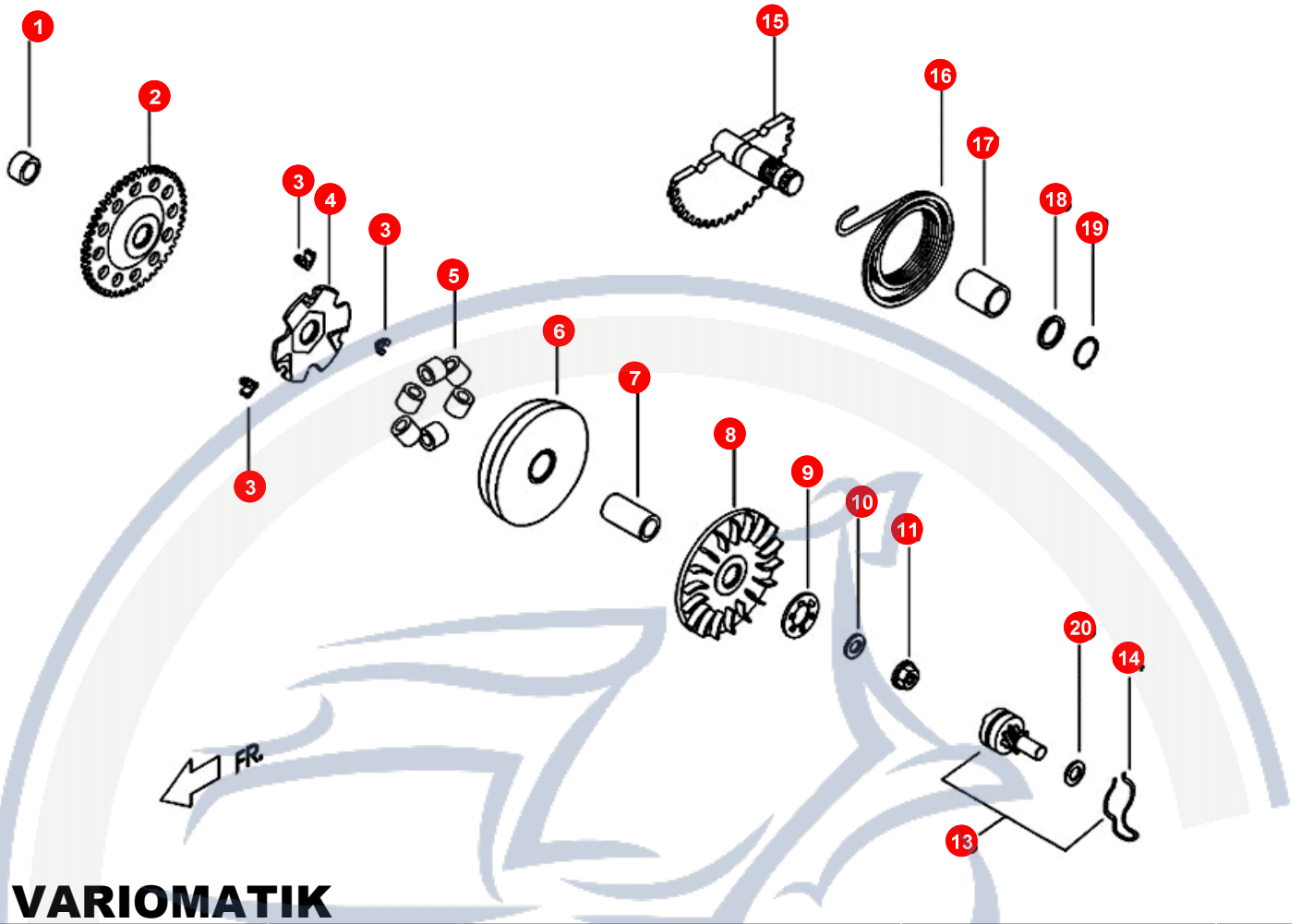






## 22. VARIOMATIK

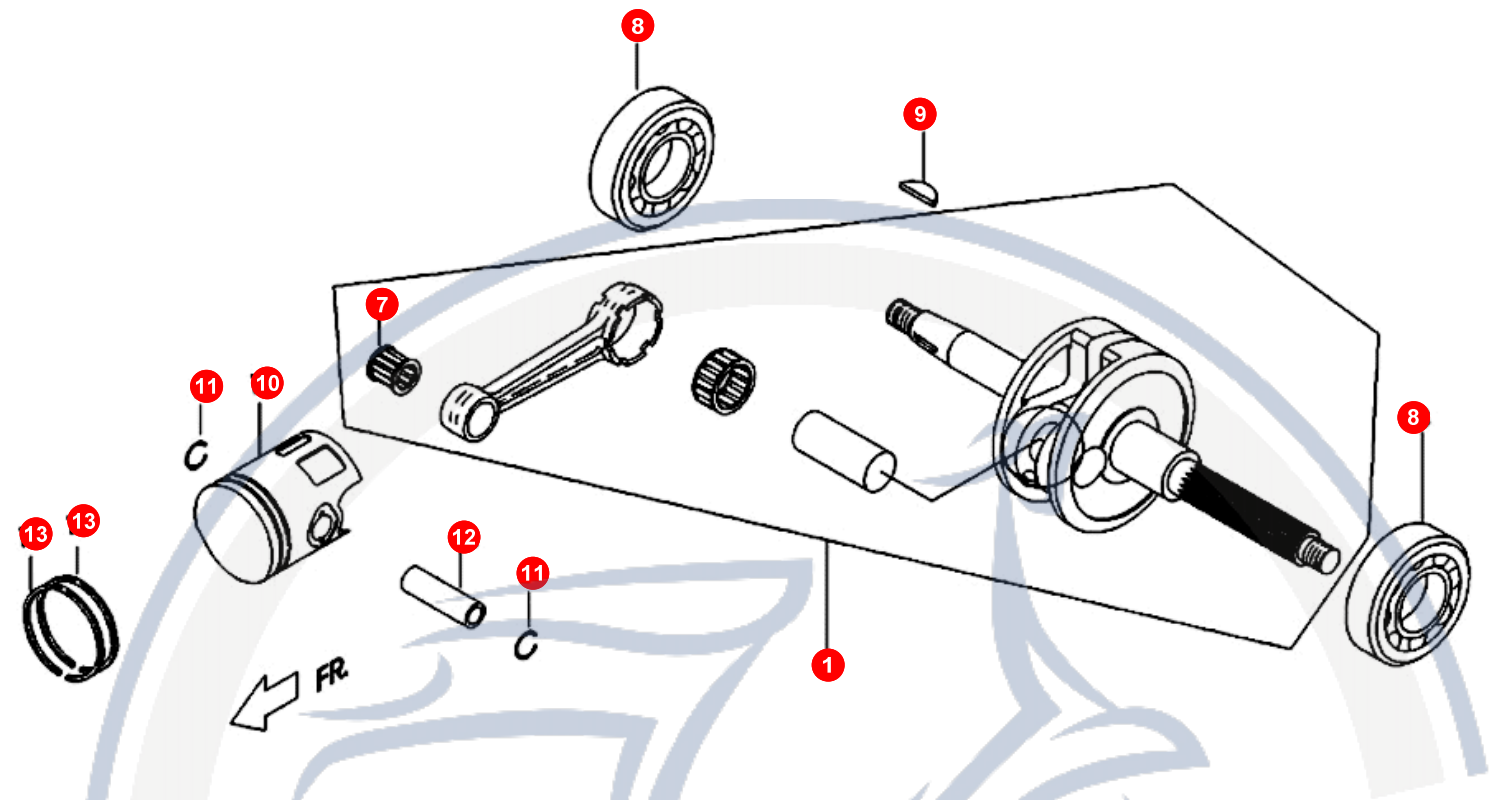
POS	ARTIKELNUMMER	BEZEICHNUNG	MODELL	MG
1	P1242210000	DISTANZ		1
2	P1242200000	STARTERRAD		1
3	P1121320000	KLAMMER		3
4	P1121310000	HALTEPLATTE		1
5	P1121200000	AUSGLEICHSGEW. #6#		6
5	P11212000001	VARIOROLLE 7,5GM#6#		6
5	046-95-70			1
6	P1121101000	GEHÄUSE		1
7	P1121050000	BUCHSE		1
8	P1121060000	FLANSCH		1
9	P1251030000	MITNEHMER		1
10	92141000001	DISTANZSCHEIBE		1
11	92041000001	MUTTER		1
13	E1251000000	WELLE		1
14	E1251020000	FEDER		1
15	E1251101000	KICKSTARTERWELLE		1
16	E2251110000	KICKSTARTERFEDER		1
17	E1251120000	BUCHSE		1
18	92141400000	DISTANZSCHEIBE		1
19	92171400000	SEEGERRING		1



**22. VARIOMATIK**

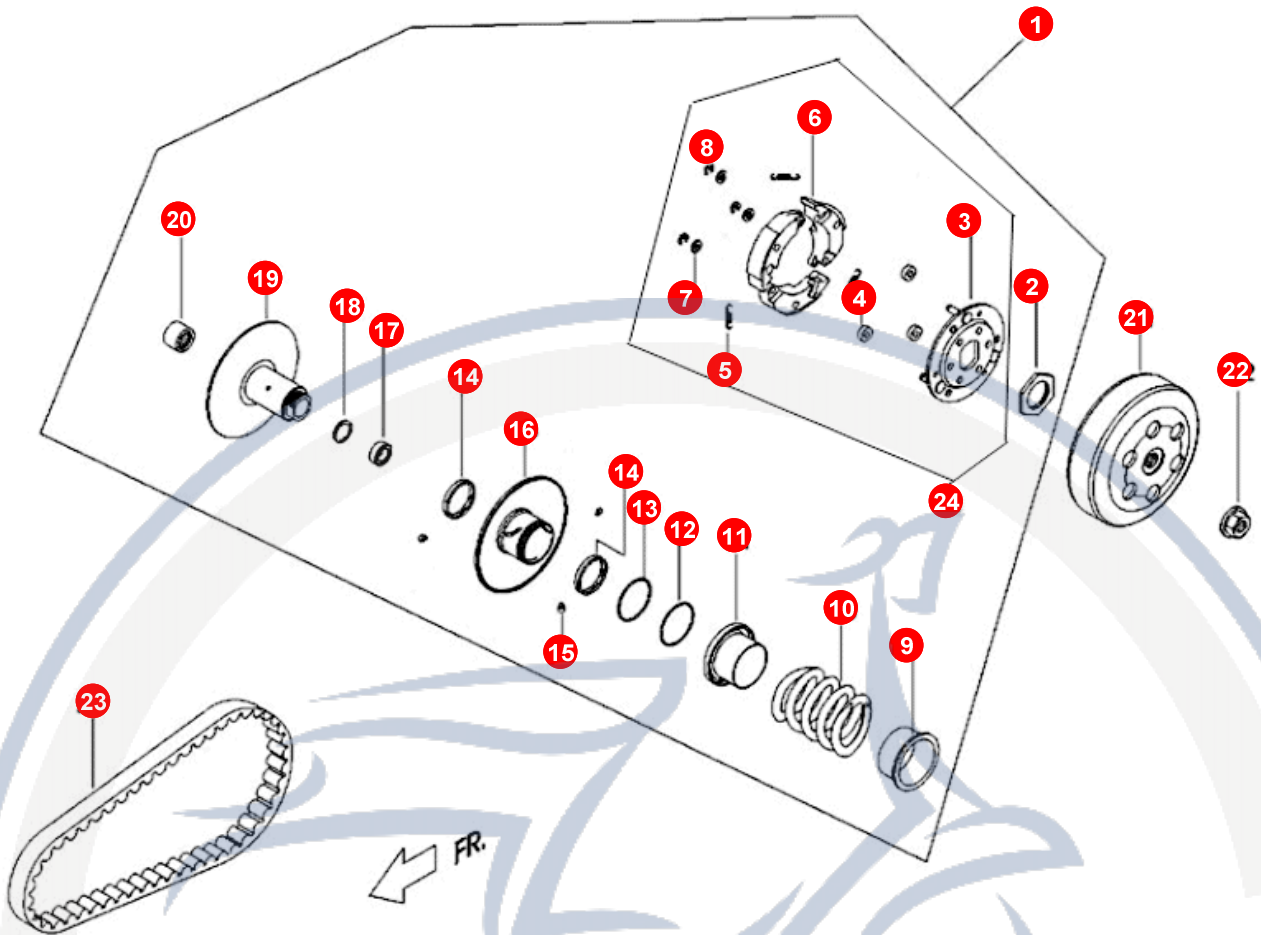
POS	ARTIKELNUMMER	BEZEICHNUNG	MODELL	MG
20	92141000000	DISTANZSCHEIBE		1

Motorroller.de  
- seit 1993 -



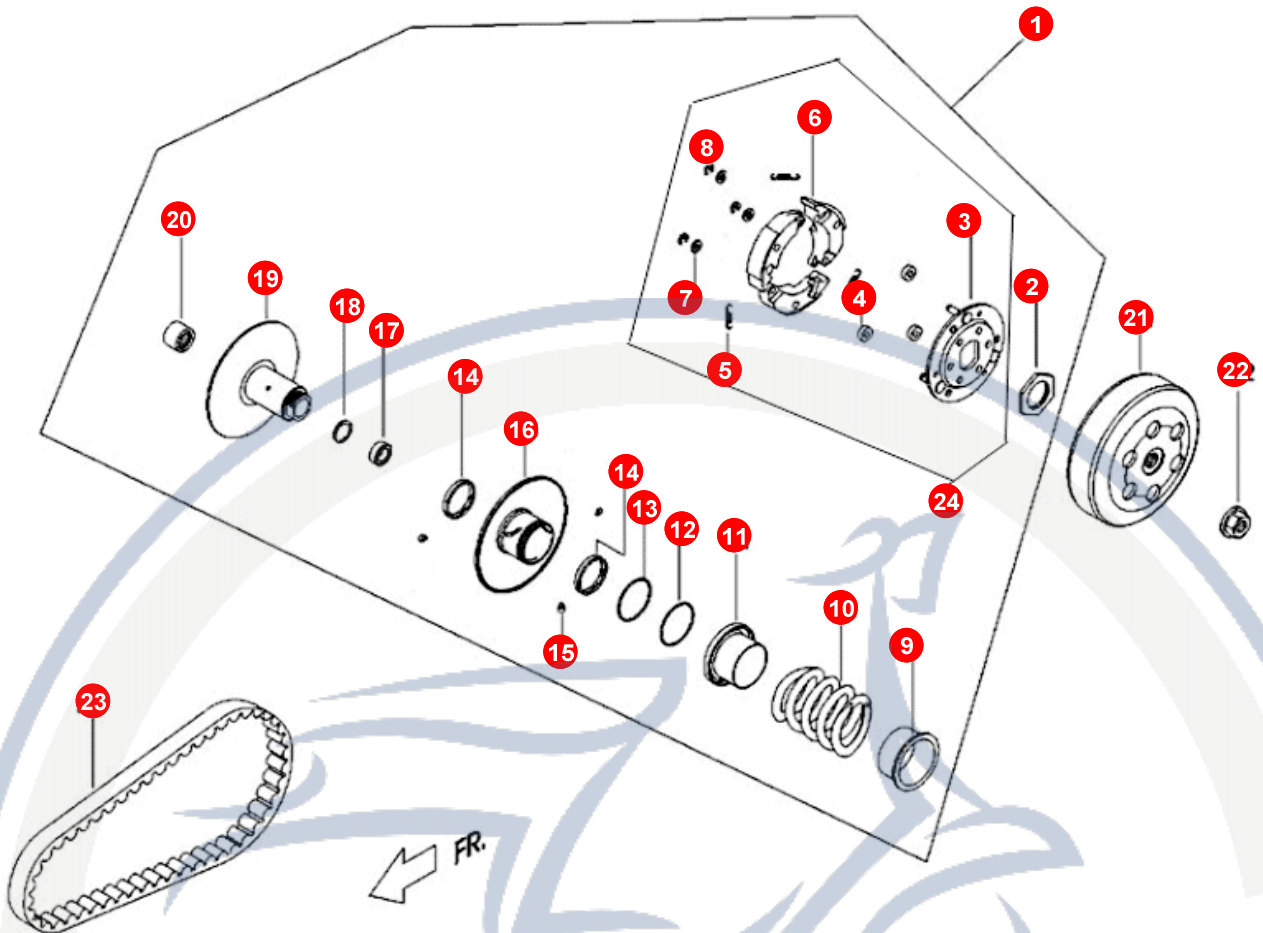
## 23. ZYLINDER - KOLBEN - KURBELWELLE

POS	ARTIKELNUMMER	BEZEICHNUNG	MODELL	MG
1	P1066000000	KURBELWELLE KPL		1
7	96601001400	KOLBENBOLZENLAGER		1
8	E1062100000	HAUPTLAGER		2
9	93530302400	ZÜNDUNGSKEIL		1
10	P10670100000	KOLBEN		1
11	E10671500000	KOLBENBOLZENSICHERUNG		2
12	P10671100000	KOLBENBOLZEN		1
13	E10673100001	"KOLBENRING NASE OBEN ""NEUE AUSFÜHRUNG""		2



## 24. VARIOMATIK

POS	ARTIKELNUMMER	BEZEICHNUNG	MODELL	MG
1	P11237000001	VARIOMATIC HINTEN KPL 30 KM/H		1
1	P11237000002	VARIOMATIC HINTEN KPL 45 KM/H		1
1	P11237000009	VARIOMATIC HINTEN KPL		1
2	P1123410000	MUTTER		1
3	P1123300000	PLATTE		1
4	P1123420000	DÄMPFUNGSGUMMI KPL		3
5	P1123430000	FEDER		3
6	P1123441000	KUPPLUNGSBACKE		3
7	92140600008	DISTANZSCHEIBE		3
8	92180500000	SICHERUNGSHALBSCHLEIBE		3
9	P1123330000	FÜHRUNGSBUCHSE		1
10	P1123520000	FEDER		1
11	P1123530000	FÜHRUNGSBUCHSE		1
12	95513600000	O-RING		1
13	95514000001	O-RING		1
14	95593439300	DICHTUNGSRING		2
15	P1123240000	BOLZEN		3
16	P1123210000	FLANSCH		1
17	96520690100	LAGER		1
18	92162400000	SEEGERRING		1

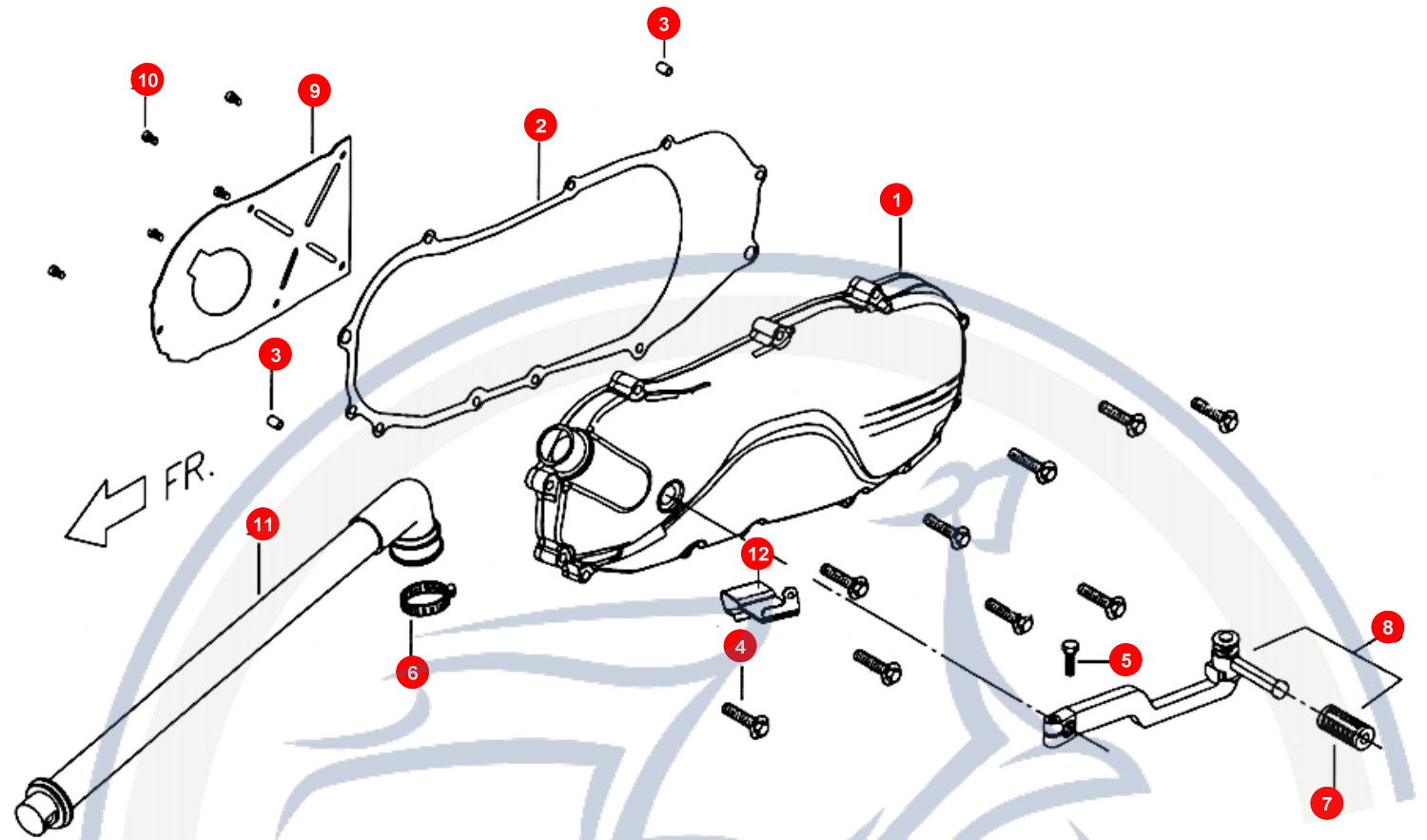


**24. VARIOMATIK**

POS	ARTIKELNUMMER	BEZEICHNUNG	MODELL	MG
19	P1123110000	FLANSCH		1
20	E1123140000	NADELLAGER		1
21	P11235100001	KUPPLUNGSKORB		1
22	92041000001	MUTTER		1
23	NE122000000	ZAHNRIEMEN		1
24	P1123600000	PLATTE KUPPLUNG KPL		1

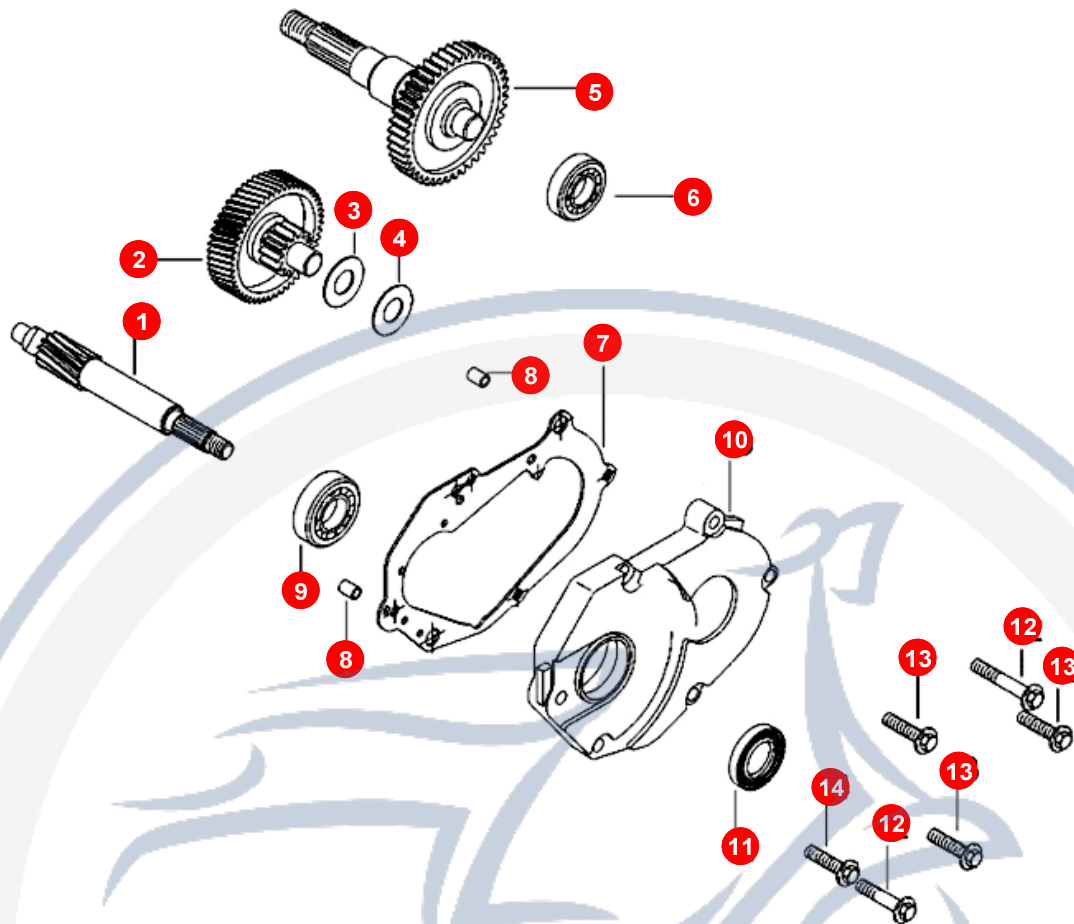
Motorroller.de  
- seit 1993 -





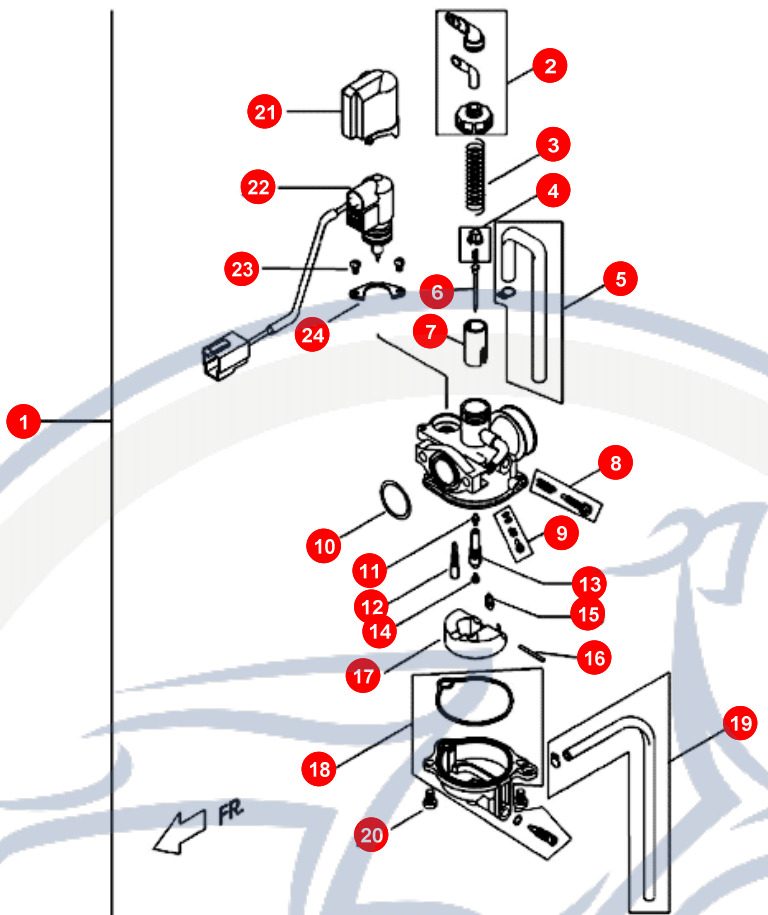
## 25. MOTORGEHÄUSEDECKEL

POS	ARTIKELNUMMER	BEZEICHNUNG	MODELL	MG
1	P5063010720	MOTORDECKEL LI		1
2	P5063020000	DICHTUNG		1
3	93541002001	BOLZEN		2
4	E1063040000	SCHRAUBE		10
5	90020602203	SCHRAUBE		1
6	E1706280000	KLEMMSCHELLE		2
7	E1251240000	KICKSTARTERGUMMI		1
8	P1251200000	KICKSTARTER KPL		1
9	P1063060000	PLATTE		1
10	90050500900	SCHRAUBE		5
11	P5063030000	ROHR		1
12	P2706030000	HALTER		1



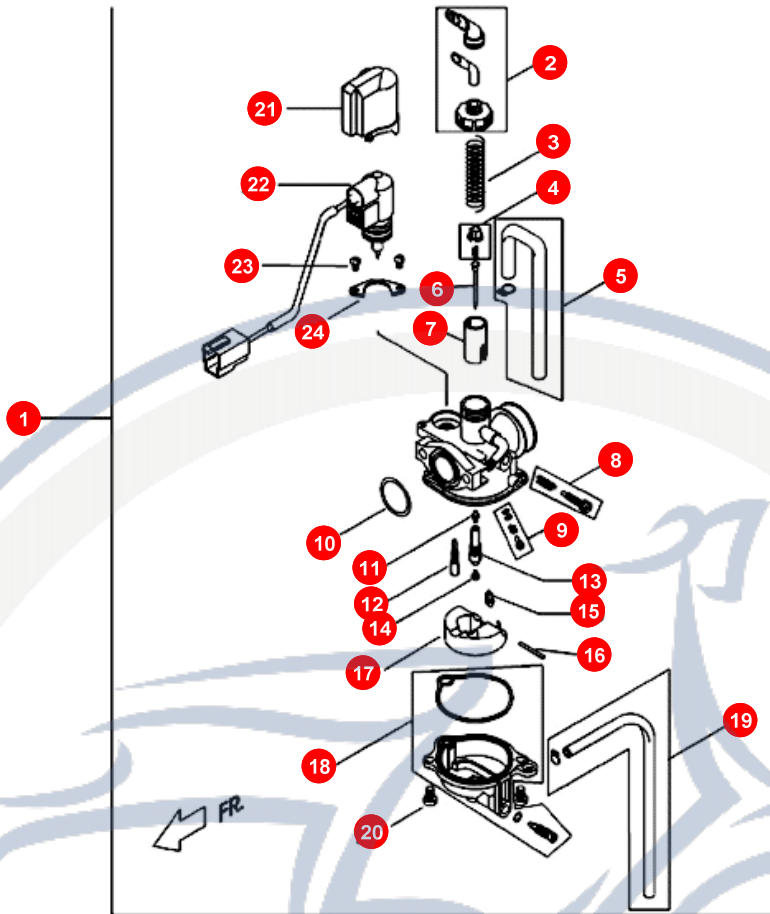
## 26. GETRIEBE

POS	ARTIKELNUMMER	BEZEICHNUNG	MODELL	MG
1	P5141100000	GETRIEBEWELLE		1
2	P5141200000	GETRIEBERAD		1
3	P1141230000	FEDERSCHEIBE		1
4	92141400003	DISTANZSCHEIBE		1
5	P5141300000	FINAL GEAR COMP. D/A		1
6	96510620200	KUGELLAGER		1
7	P1141021000	TRANSMISSION COVER GASKET		1
8	93541001400	FÜHRUNGSHÜLSE		2
9	96510620301	KUGELLAGER L6203		1
10	P1141010000	GETRIEBEBECKEL		1
11	95571735700	DICHTRING 17X35X7		1
12	90190603500	SCHRAUBE		2
13	90180602500	SCHRAUBE		3
14	90180602002	SCHRAUBE		1



## 27. VERGASER

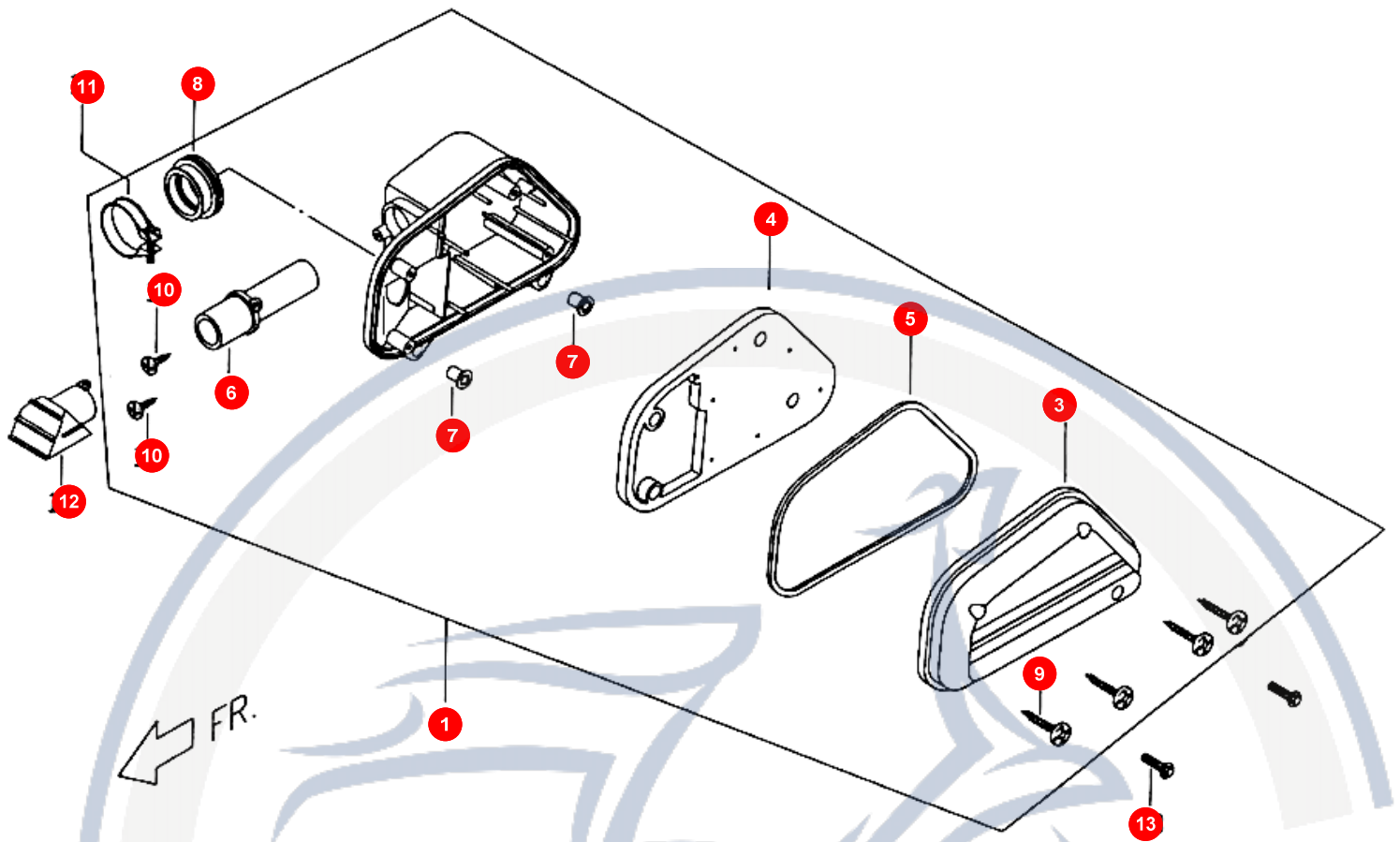
POS	ARTIKELNUMMER	BEZEICHNUNG	MODELL	MG
1	P11510010002	VERGASER KPL		1
2	D19KT0140100	VERGASERDECKEL		1
3	D19KT0040200	SCHIEBERFEDER		1
4	D19KT0010300	PLATTE		1
5	D19KT0052100	SCHLAUCH		1
6	D19KT0130400	SCHIEBERNADEL		1
7	D19KT0150500	SCHIEBER		1
8	D19KT0091600	STANDGASSCHRAUBE		1
9	D19KT0071400	LEERLAUFLUFTSCHRAUBE		1
10	D19KT0031500	O-RING		1
11	D19KT0040600	NADELKÖRPER		1
12	D19KT0041100	LEERLAUFDÜSE 35		1
13	D19KT0080900	NADELKÖRPERHALTER		1
14	991011160720	DÜSE 72		1
15	D19KT0030700	SCHWIMMERVENTIL		1
16	D19KT0010800	STIFT		1
17	D19KT0031300	SCHWIMMER		1
18	D19KT0061200	SCHWIMMERKAMMER		1
19	D19KT0272100	SCHLAUCH		1
20	D19KT0061900	SCHRAUBE		2



## 27. VERGASER

POS	ARTIKELNUMMER	BEZEICHNUNG	MODELL	MG
21	D19KT0022000	KAPPE		1
22	D19KT0151700	AUTO STARTER SET		1
23	D19KT0051900	SCHRAUBE		2
24	D19KT0011800	PLATTE		1

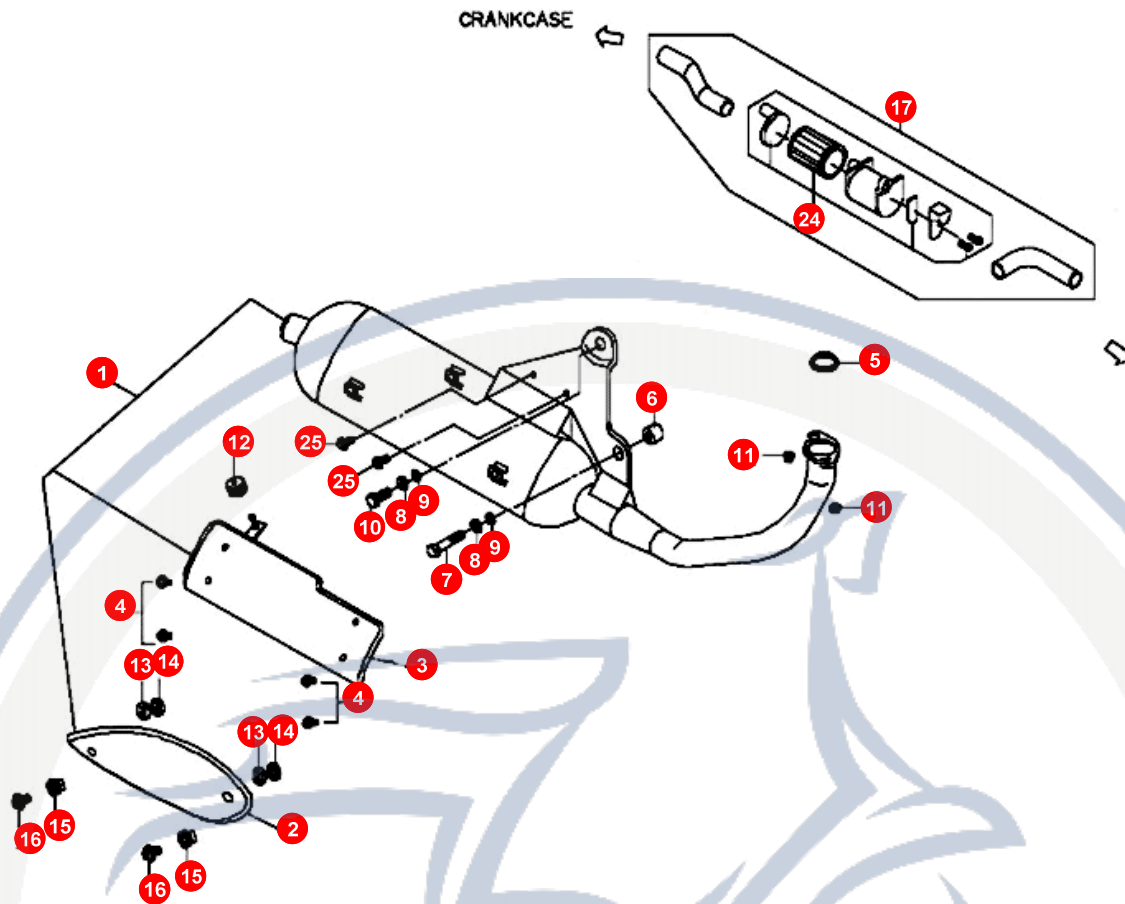
**Motorroller**  
- seit 1993 -



## 28. LUFTFILTER - FILTERKASTEN

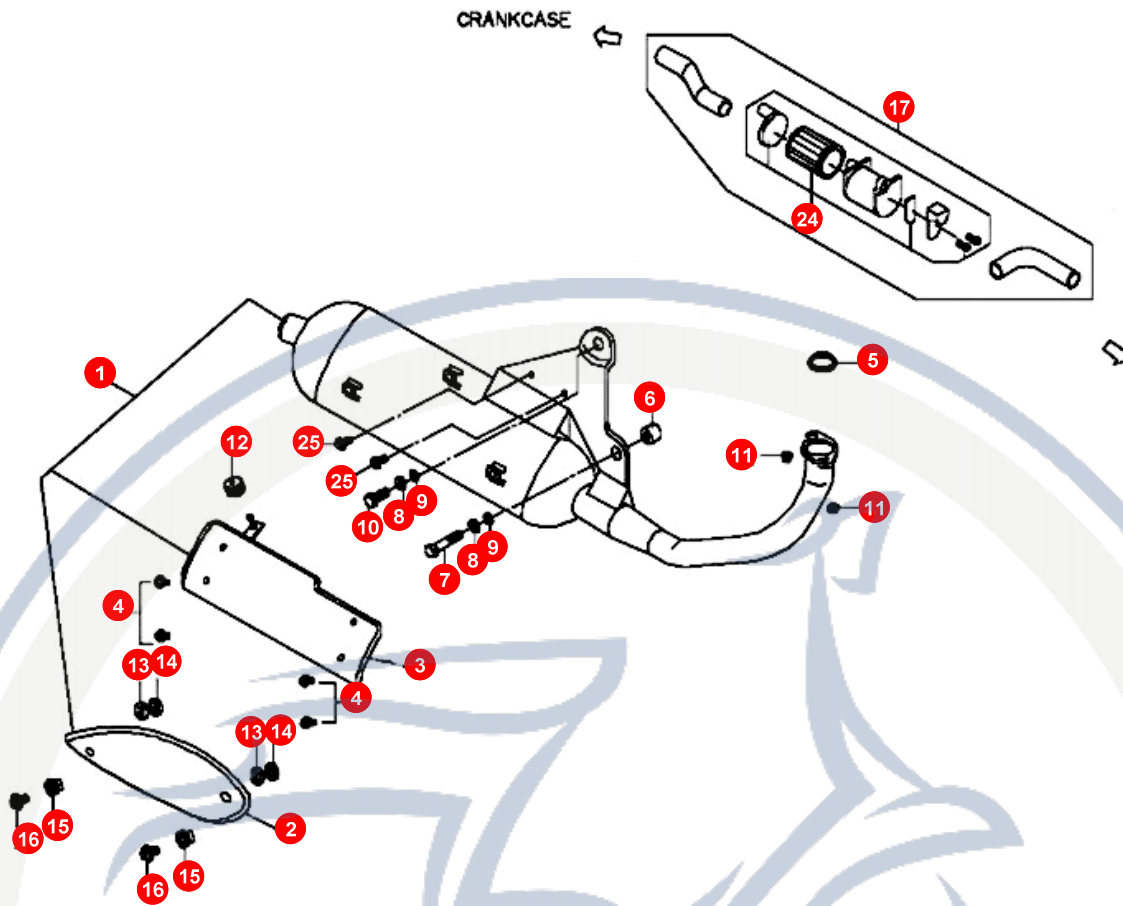
POS	ARTIKELNUMMER	BEZEICHNUNG	MODELL	MG
1	P1262000000	AIR CLEANER ASS		1
3	P1262020000	Nicht mehr lieferbar !!!!!DECKEL LUFTFILTERKAS		1
4	P1262030000	LUFTFILTER		1
5	P1262040000	DICHTLIPPE		1
6	P1262050000	SAUGROHR		1
7	E9262060000	BUCHSE		2
8	P1262080000	ANSAUGGUMMI		1
9	90110502500	SCHRAUBE		4
10	90110401200	SCHRAUBE		2
11	P1262110000	KLEMMSCHELLE		1
12	P1262120000	DECKEL		1
13	90180602500	SCHRAUBE		2





## 29. AUSPUFF

POS	ARTIKELNUMMER	BEZEICHNUNG	MODELL	MG
1	P52810000003	AUSPUFF		1
1	P52810000005	AUSPUFF (25KM/H)		1
1	P52810010001	AUSPUFF		1
2	C2281010000	AUSPUFFSCHUTZ		1
3	P5281020000	ABDECKUNG		1
4	90050608000	SCHRAUBE		4
5	E92810200001	GASKET EXHAUST PIPE -		1
6	E1062020000	GUMMID fMPFER		1
7	90190804003	SCHRAUBE		1
8	92110800000	SPRENGRING		2
9	92140800000	BEILAGSCHEIBE		2
10	90190802600	SCHRAUBE		1
11	92040600001	SCHRAUBE		2
12	P5281060000	GUMMI		1
13	C328A040000	FEDERSCHEIBE		2
14	92140600015	PLAIN WASHER		2
15	C328A020000	DISTANZ		2
16	90050602000	SCHRAUBE		2
17	P22861020002	LUFTFILTERSYSTEM KPL		1
24	P2286090000	FILTER		1



**29. AUSPUFF**

POS	ARTIKELNUMMER	BEZEICHNUNG	MODELL	MG
25	90180602002	SCHRAUBE		2

Motorroller.de  
- seit 1993 -