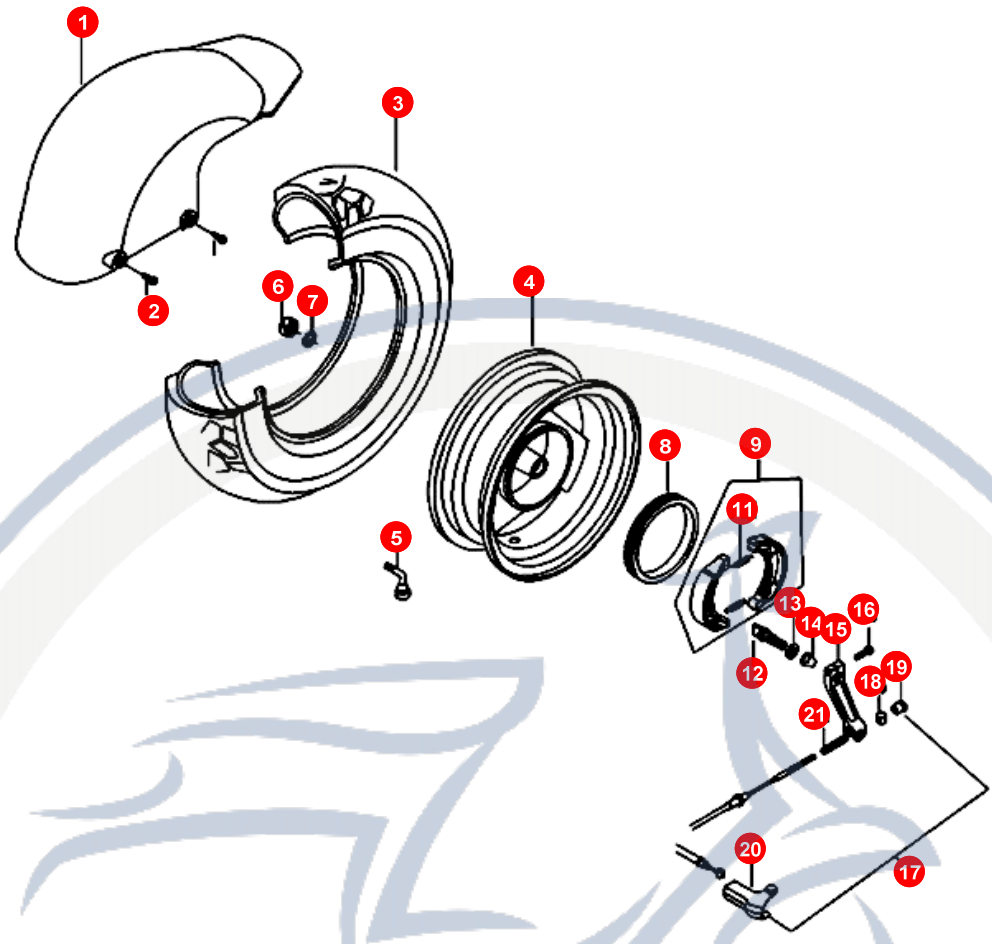


1. HINTERRAD

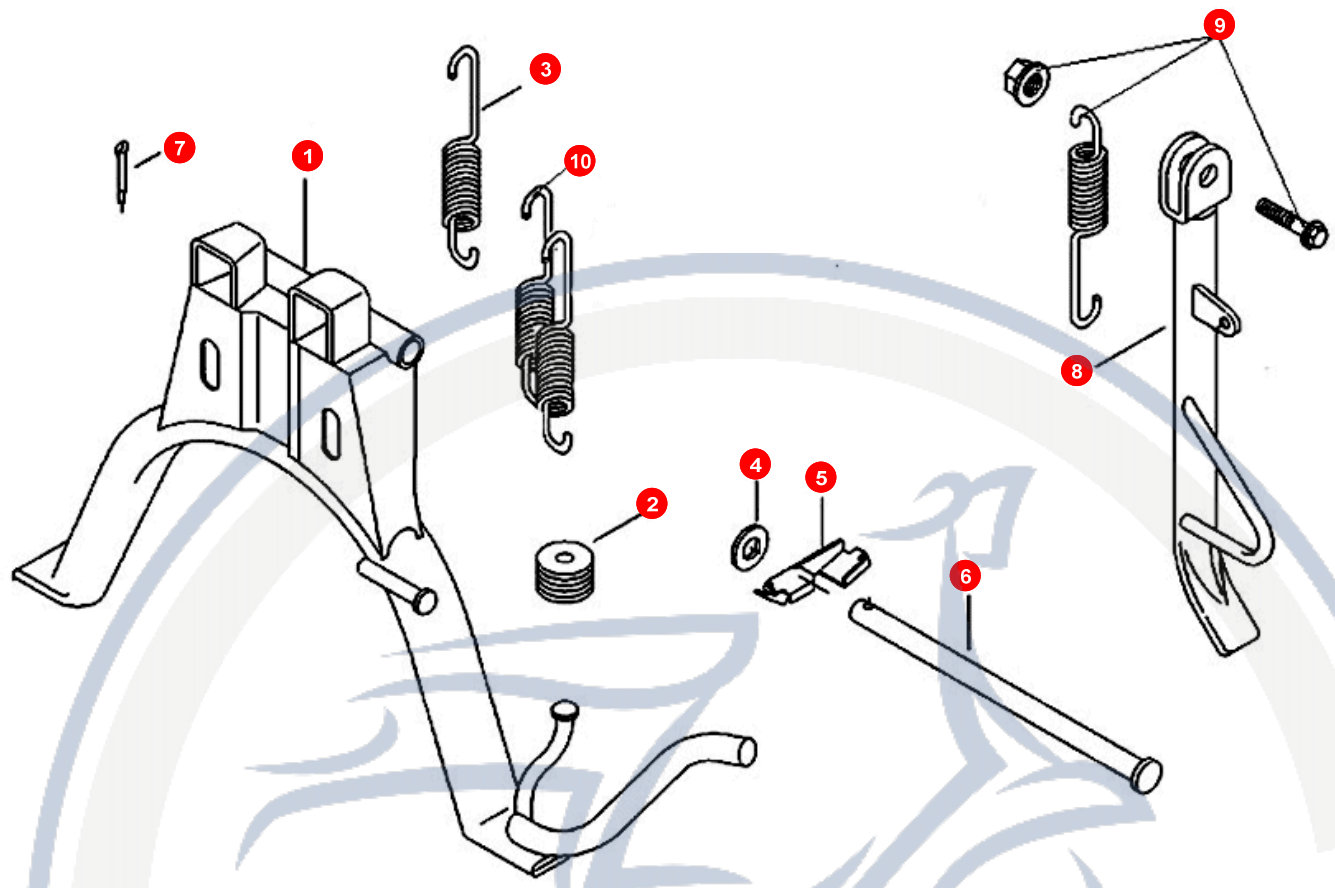
POS	ARTIKELNUMMER	BEZEICHNUNG	MODELL	MG
1	P26340002B0	REAR FENDER(YEL		1
1	P26340002C0	RR FENDER (ORAN		1
1	P26340004L0	REAR FENDER(COB		1
1	P2634000650	KOTFLÜGEL HINTEN SCHWARZ		1
1	P2634000660	KOTFLUEGEL HINTEN GRAU		1
2	90180602002	SCHRAUBE		1
3	P240G320000	REIFEN		1
4	P1407104770	FELGE HINTEN BIG MAX 99		1
5	P140B3300001	FELGENVENTIL		1
6	92011600000	ACHSMUTTER		1
7	92141700001	SCHEIBE		1
8	E1407010000	DICHTGUMMI		1
9	E14074200002	BREMSBACKEN-SET		1
11	E1407410000	BREMSBACKENFEDER		2
12	E1407440000	BREMSNOCKE		1
13	E1407460000	SCHEIBE		1
14	E1407450000	PLATTE		1
15	P1407471000	BREMSHEBEL HINTEN		1
16	90020602203	SCHRAUBE		1
17	P0544401000H	BREMSSEIL HI.KPL		1



1. HINTERRAD

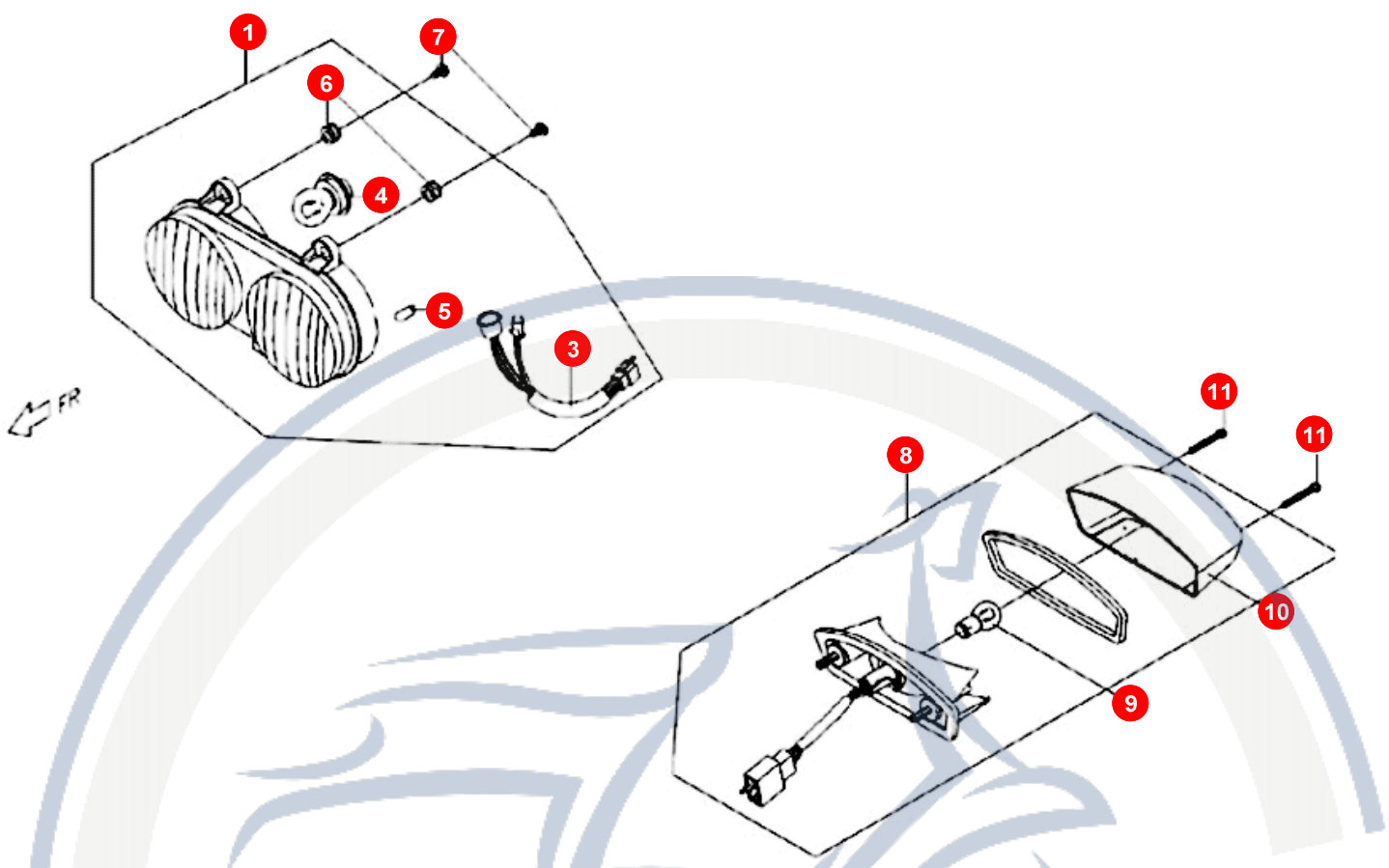
POS	ARTIKELNUMMER	BEZEICHNUNG	MODELL	MG
18	E1544440000	BOLZEN BREMSSEIL		1
19	B4000020848	EINSTELLUNGSMUTTER B		1
20	P1543390000	BREMSSEILSCHUTZ		1
21	E1544420000	FEDER BREMSSEIL		1

Motorroller
- seit 1993 -



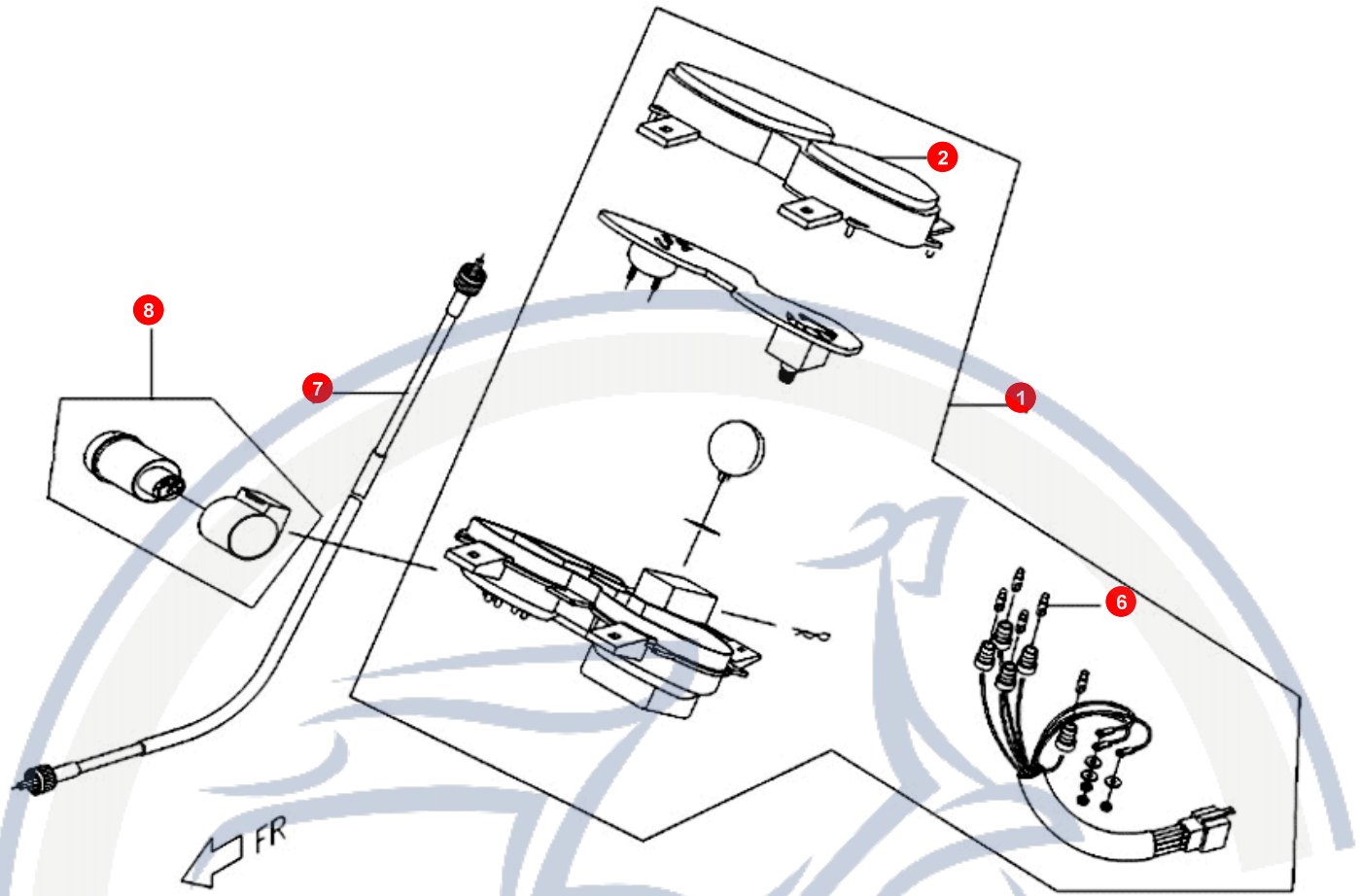
2. HAUPTSTÄNDER

POS	ARTIKELNUMMER	BEZEICHNUNG	MODELL	MG
1	P24610036000	HAUPTSTÄNDER SCHWARZ		1
2	P146A011000	GUMMIDÄMPFER		1
3	E1461121000	STÄNDERFEDER		1
4	P1701070000	SCHEIBE		1
5	P1407482000	PLATTE		1
6	E14611110000	STÄNDERACHSE		1
7	93520302000	SPLIT PIN		1
8	P1462001600	SEITENSTÄNDER		1
9	B200012796A	IM WERK NICHT MEHR LIEFERBAR IMONTAGESATZ		1
10	P1461120000	STÄNDERFEDER HAU		1
10	P1461140000	STÄNDERFEDER 2		1



3. LICHTANLAGE

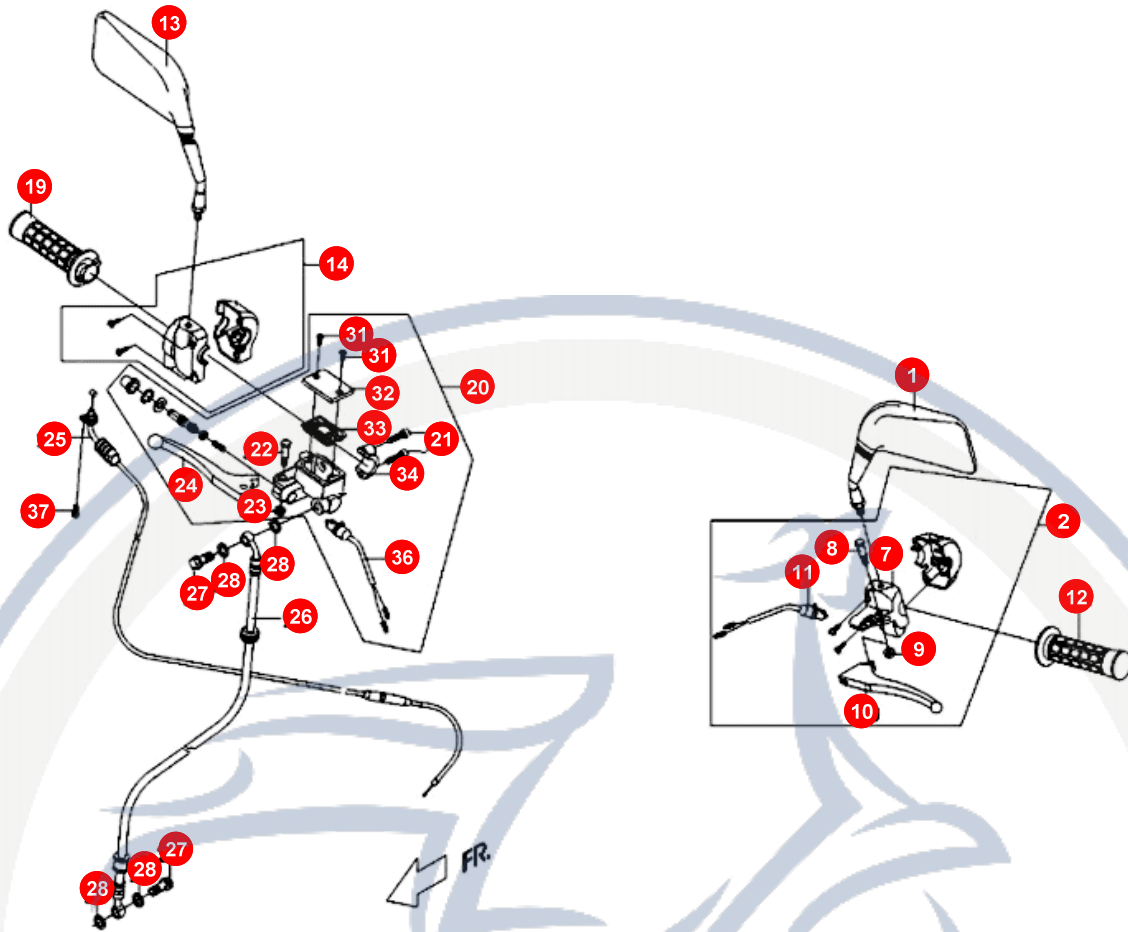
POS	ARTIKELNUMMER	BEZEICHNUNG	MODELL	MG
1	P26610000001	SCHEINWERFER KPL		1
3	P266A030000	ANSCHLUSSKABEL		1
4	98121235351	SCHEINWERFERBIRNE 12V 35/35W		2
4	P266A070000H	Nicht mehr lieferbar !!!!!LAMPE 12V/35/35W HAL		1
5	98221210990	LAMPE 12V 5W		1
6	P166A030000	DISTANZGUMMI		2
7	90130501400	SCHRAUBE		2
8	P2666000000	R&CKLICHT KPL		1
9	98311221051	BIRNE		1
10	P266F030000	R&CKLICHTCELLON		1
11	P266F050000	SCHRAUBE		2



4. INSTRUMENTE

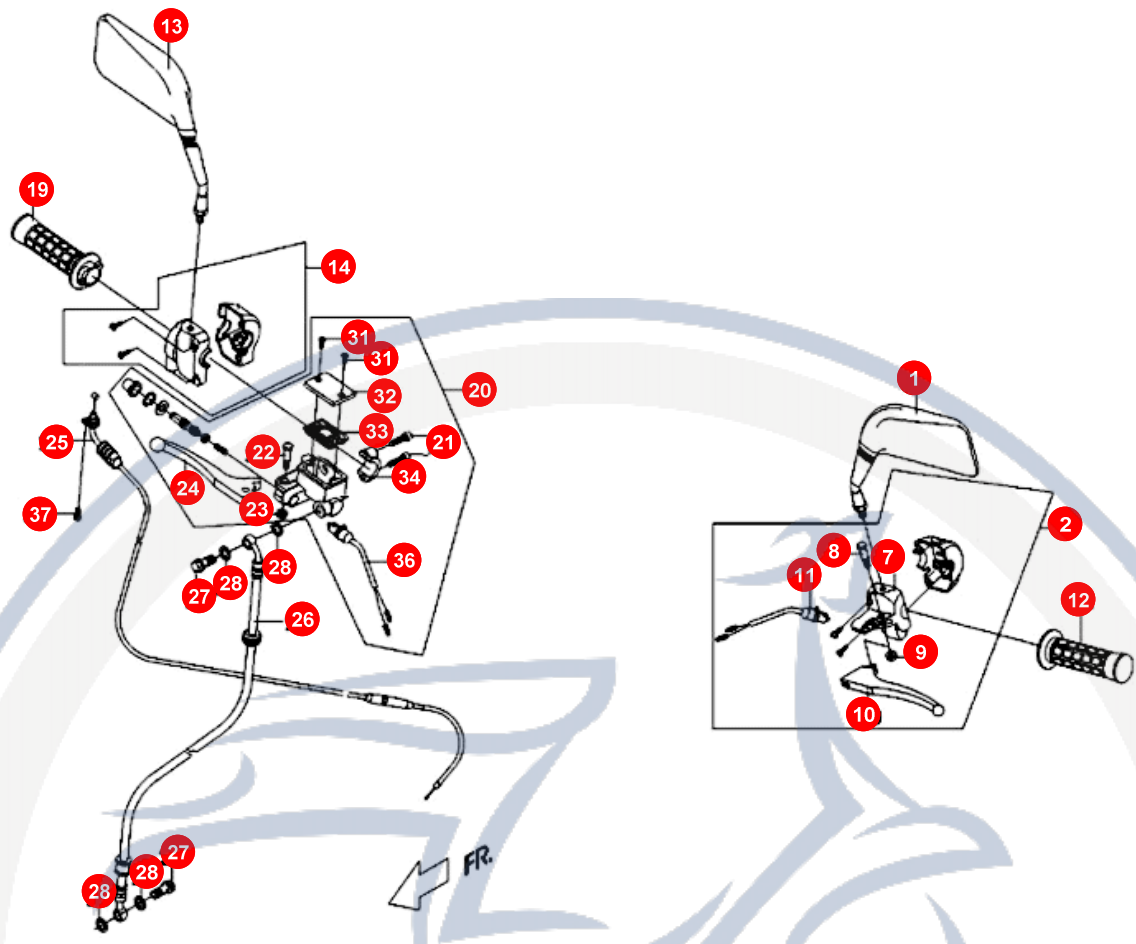
POS	ARTIKELNUMMER	BEZEICHNUNG	MODELL	MG
1	P25610000003	SPEEDOMETER ASSY (80KM) - PM-50		1
2	P256A010000	ARMATURENGLAS		1
6	E1561030000	BIRNE ARMATURENBELEUCHTUNG		5
7	P1544005000	TACHOWELLE		1
8	P2586011000	BLINKERRELAIS		1

Motorroller
- seit 1993 -



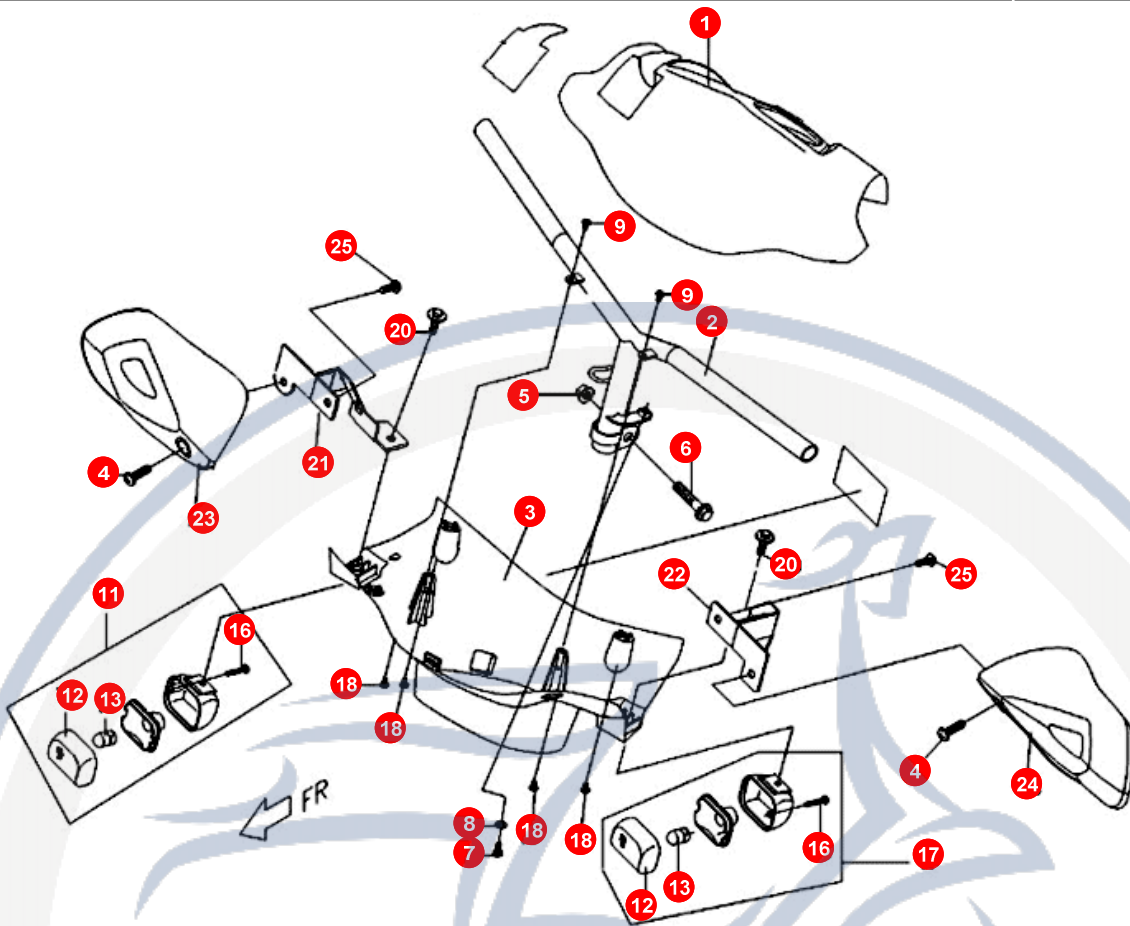
5.

POS	ARTIKELNUMMER	BEZEICHNUNG	MODELL	MG
1	P261F010000	SPIEGEL LINKS		1
2	P2546003000	BREMSHEBEL LI KPL		1
7	P154F020000	BREMSHEBELHALTER LIN		1
8	P154F030000	BOLZEN		1
9	P154F040000	MUTTER		1
10	P2543300000	BREMSHEBEL LI		1
11	C2548220000	BREMSLICHTSCHALTER L		1
12	P2541000000	GRIFFGUMMI LI		1
13	P261F020000	SPIEGEL RE		1
14	P2548001000	GASDREHGRIFFGEH/USE		1
19	P2542000000	GRIFFGUMMI RE		1
20	P14030030000	MASTER CYLINDER, FR BRAKE - MEGA		1
21	P140C250000	HEX SOCKET HE		2
22	P140C220000	SCHRAUBBOLZEN		1
23	P140C230000	MUTTER		1
24	P2543600000	BREMSHEBEL RE		1
25	P15446040000	GASSEIL KPL.		1
26	P1403603000	BREMSSCHLAUCH		1
27	P1403810000	ANSCHLUSS-SCHRAUBE		2
28	92141000002	DICHTSCHEIBE		4



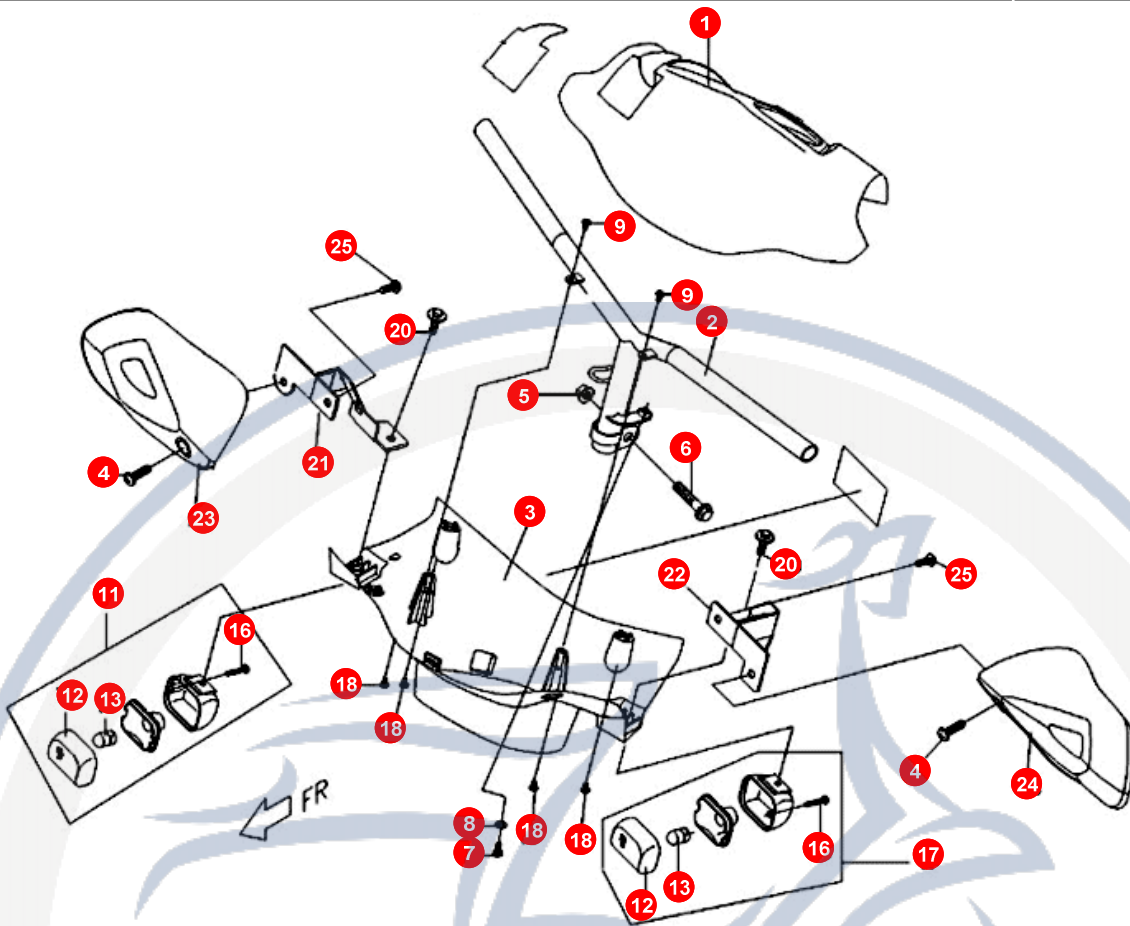
5.

POS	ARTIKELNUMMER	BEZEICHNUNG	MODELL	MG
31	P140C130000	SCHRAUBE		2
32	P140C120000	DECKEL		1
33	P140C110000	DICHTUNG BR.ZYL.		1
34	P140C240000	KLEMMSCHELLE		1
36	M25480300000	BREMSLICHTSCHALTER		1
37	90050501200	SCHRAUBE		1



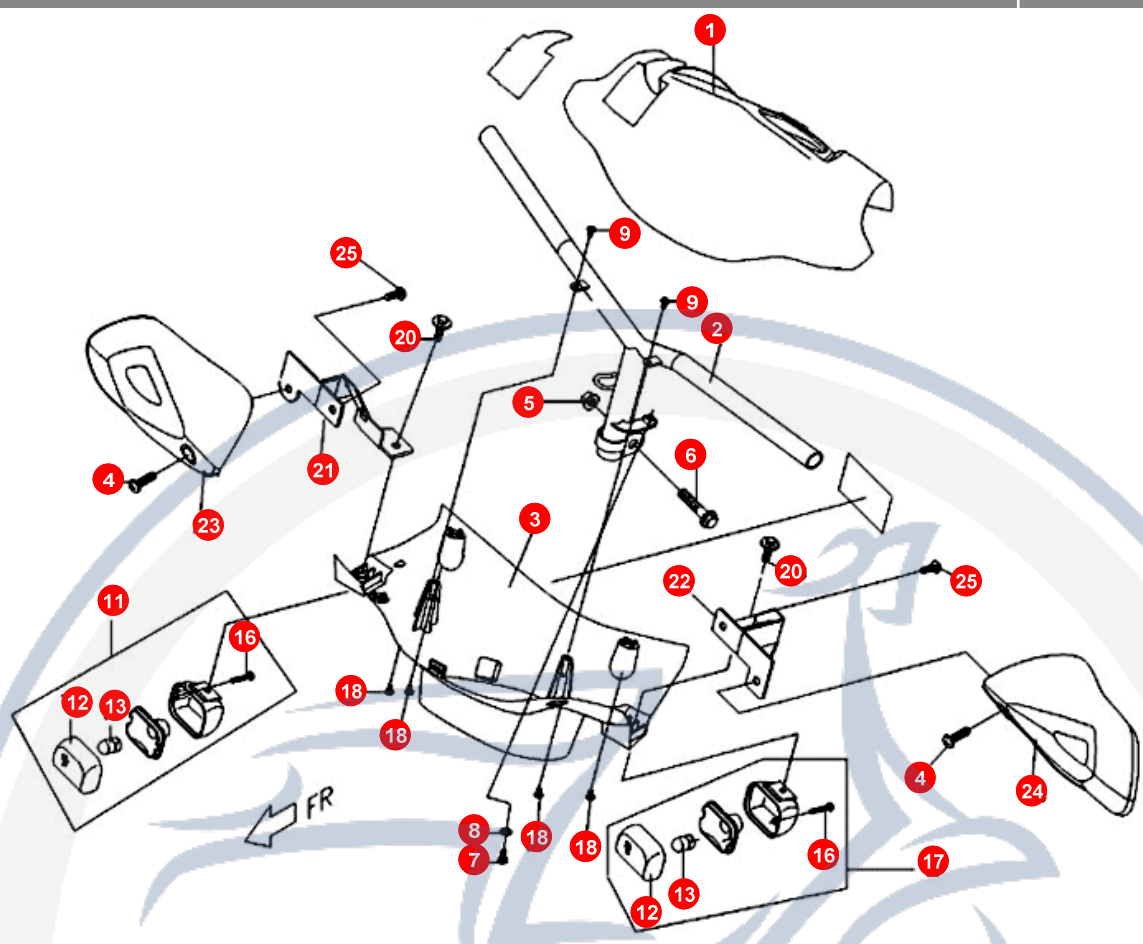
6. LENKER

POS	ARTIKELNUMMER	BEZEICHNUNG	MODELL	MG
1	P26130012B0	LENKERVERKLEIDUNG NEONGRÜN		1
1	P26130012C0	LENKERVERKLEIDUNG ORANGE		1
1	P2613000710	LENKERVERKLEIDUNG WEISS		1
1	P26130014L0	LENKERVERKLEIDUNG BLAU		1
2	P26120016000	E P26120026000 HANDLE BAR(GRAY)		1
3	P2614002650	VERKLEIDUNG UNTEN		1
3	P2614002660	LENKERVERKLEIDUNG		1
4	90040601400	SCHRAUBE		1
5	92061000001	MUTTER		1
6	90191004600	SCHRAUBE		1
7	90040501600	SCHRAUBE		1
8	92140500014	SCHEIBE		1
9	90130501400	SCHRAUBE		2
11	P166D0106504	BLINKER RE VO		1
12	P166C031000	BLINKERCELLON		2
13	98211210000	BIRNE		2
16	P166C060000	SCHRAUBE BLINKERCELL		2
17	P166C0110001	BLINKER LI VO		1
18	90110401200	SCHRAUBE		4
20	90200501600	SCHRAUBE		2



6. LENKER

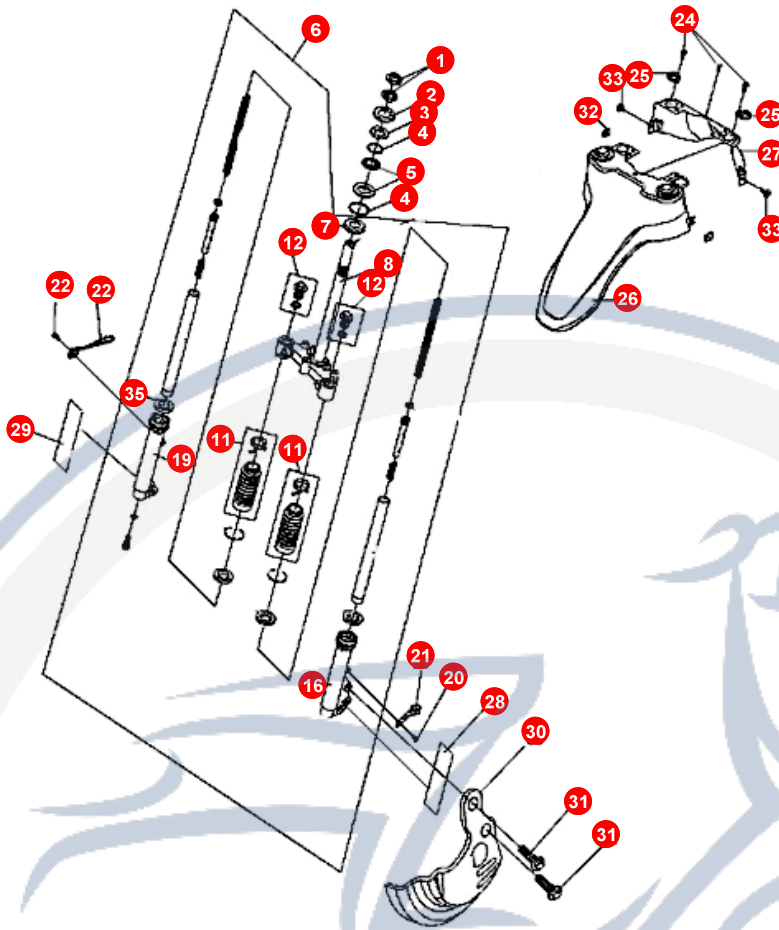
POS	ARTIKELNUMMER	BEZEICHNUNG	MODELL	MG
21	P2547001000	HALTER HANDSCHALE RE		1
22	P2545000000	HALTEBÜGEL LI PMX		1
23	P254C0101E0	HANDSCHUTZ RECHTS RO		1
23	P254C010220	HANDSCHUTZ RECHTS GE		1
23	P254C0102B0	RH HANDLE BAR C		1
23	P254C0102C0	RH HANDLE BAR C		1
23	P254C010310	HANDSCHUTZ RECHTS GR		1
23	P254C010650	RH HANDLE BAR C		1
23	P254C010650	RH HANDLE BAR C		1
23	P254C010660	HANDSCHUTZ RE		1
24	P25430101E0	HANDSCHUTZ LINKS ROT		1
24	P2543010220	HANDSCHUTZ LINKS GEL		1
24	P25430102B0	LH HANDLE BAR C		1
24	P25430102C0	LH HANDLE BAR C		1
24	P2543010310	HANDSCHUTZ LI GR: N		1
24	P2543010650	HANDSCHUTZ LI		1
24	P2543010650	HANDSCHUTZ LI		1
24	P2543010660	HANDSCHUTZ L.GRAU		1
25	90110401200	SCHRAUBE		2



6. LENKER

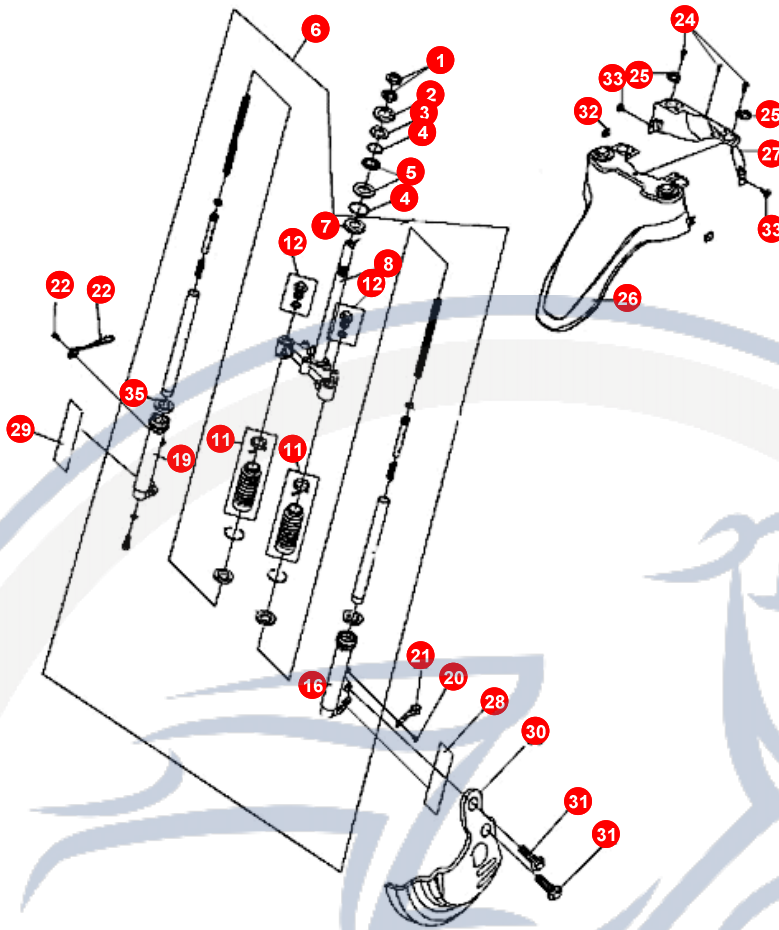
POS	ARTIKELNUMMER	BEZEICHNUNG	MODELL	MG
-----	---------------	-------------	--------	----

Motorroller.de
 - seit 1993 -



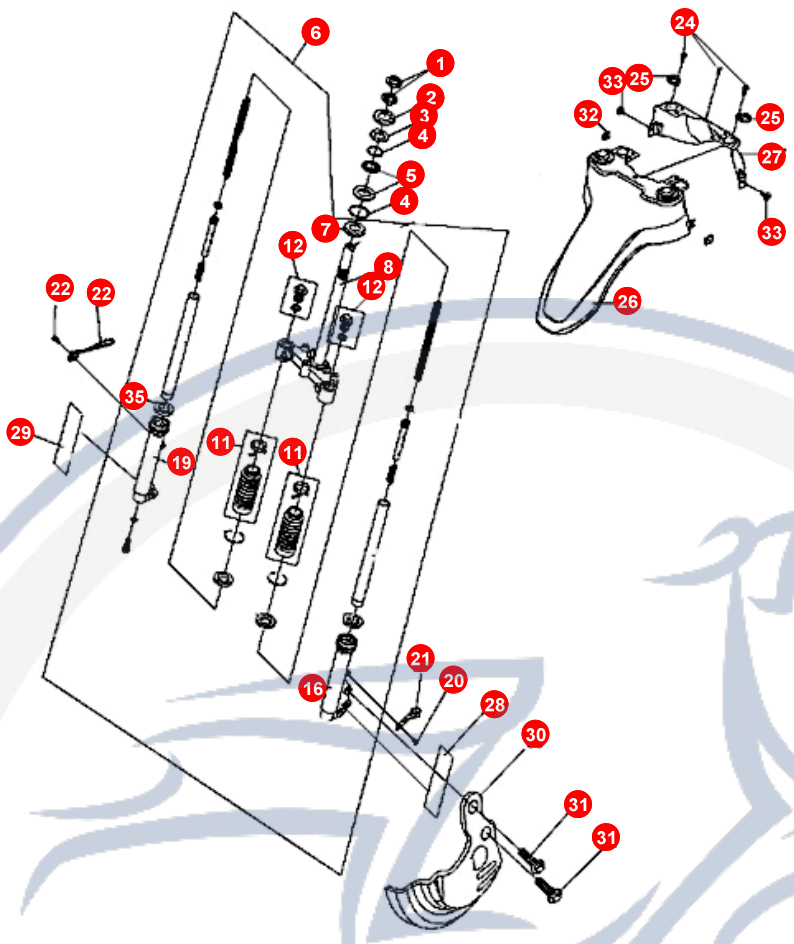
7. VORDERGABEL

POS	ARTIKELNUMMER	BEZEICHNUNG	MODELL	MG
1	P1443040000	STEUERKOPFMUTTER		2
2	P1443070000	RING		1
3	P1443030000	LAGERRING		1
4	99010500000	LAGERKUGEL		44
5	P1443020000	OUTER TRACK (BE		2
6	P1443002770	VORDERGABEL BIG MAX		1
7	P1443010000	LAGERRING		1
8	P144C010000	GABELBRÜCKE UNTEN		1
11	P144C040000	FALTENBALG		2
12	P144C050000	GABELSCHRAUBE		2
16	P144C210000	GABELFUSS LI		2
19	P144C220000	GABELFUSS RE		1
20	90050601200	SCHRAUBE		1
21	P9403610000	BRAMSSCHLAUCHHALTER		1
22	E9544020000	TACHOSEILFÜHRUNG		1
24	90190601200	SCHRAUBE		3
25	P1706520000	GUMMIFÜHRUNG		2
26	P26320001E0	KOTFLÜGEL VORNE		1
26	P2632000220	KOTFLÜGEL VORNE		1
26	P26320002B0	KOTFLÜGEL VORNE		1



7. VORDERGABEL

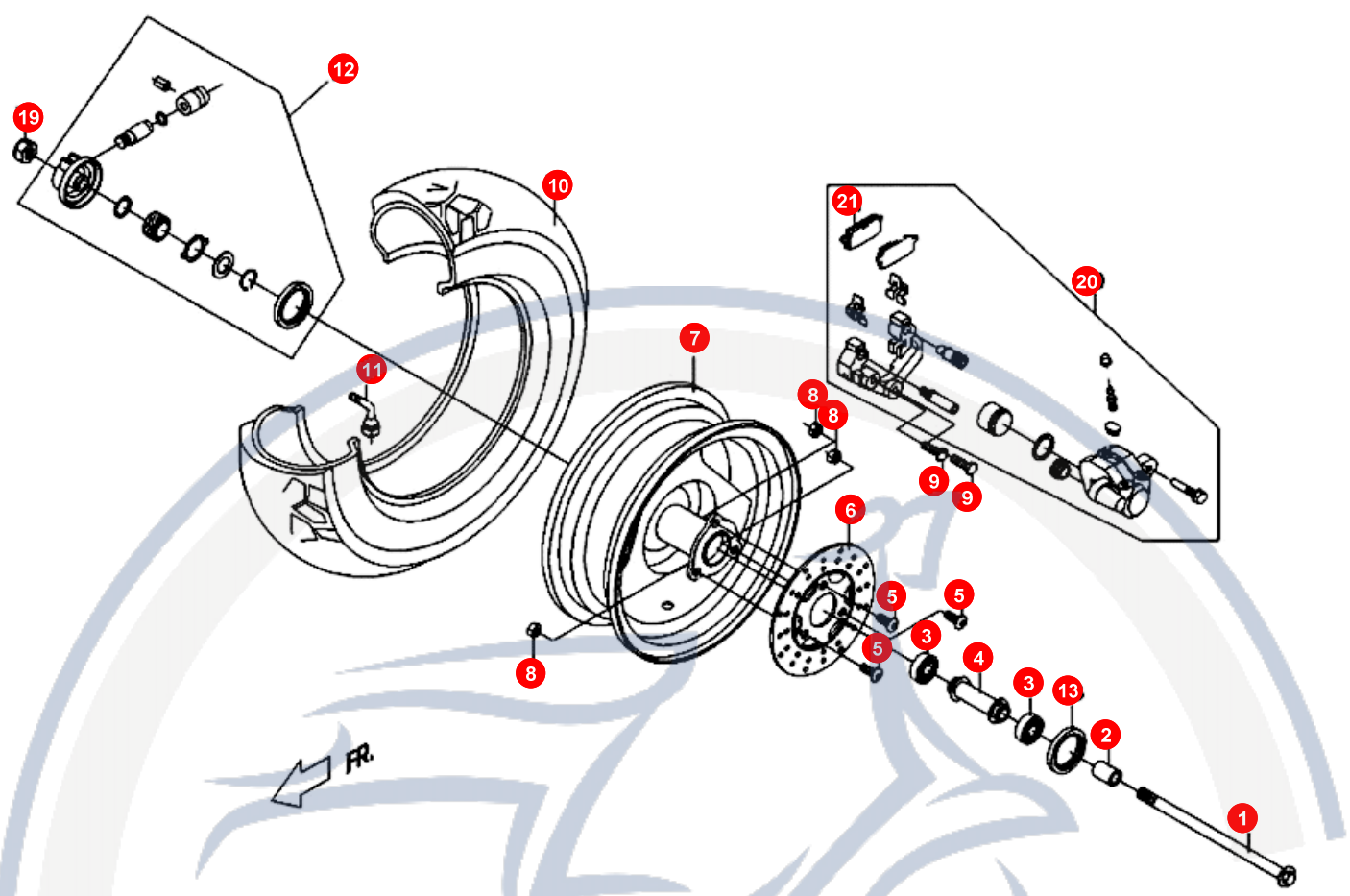
POS	ARTIKELNUMMER	BEZEICHNUNG	MODELL	MG
26	P26320002C0	KOTFL.GEL VORNE		1
26	P2632000310	KOTFL.GEL VORNE		1
26	P26320014L0	KOTFL.GEL VORNE		1
26	P2632000650	KOTFL.GEL VORNE		1
26	P2632001660	KOTFL.GEL VORNE		1
27	P26326001E0	KOTFL.GEL VORNE HINTERTEIL		1
27	P26326001E0	KOTFL.GEL VORNE HINTERTEIL		1
27	P2632600220	KOTFL.GEL VORNE HINTERTEIL		1
27	P26326002B0	KOTFL.GEL VORNE HINTERTEIL		1
27	P26326002C0	KOTFL.GEL VORNE HINTERTEIL		1
27	P2632600310	KOTFL.GEL VORNE HINTERTEIL		1
27	P26326004L0	KOTFL.GEL VORNE HINTERTEIL		1
27	P2632600650	KOTFL.GEL VORNE HINTERTEIL		1
27	P2632601660	KOTFL.GEL VORNE HINTERTEIL		1
28	E1601010000	AUFKLEBER		1
29	E1601020000	AUFKLEBER		1
30	P24012001E0	DISK COVER (BRI		1
30	P2401200220	BREMSSCHEIBENSCHUTZ		1
30	P24012002B0	DISK COVER (YEL		1



7. VORDERGABEL

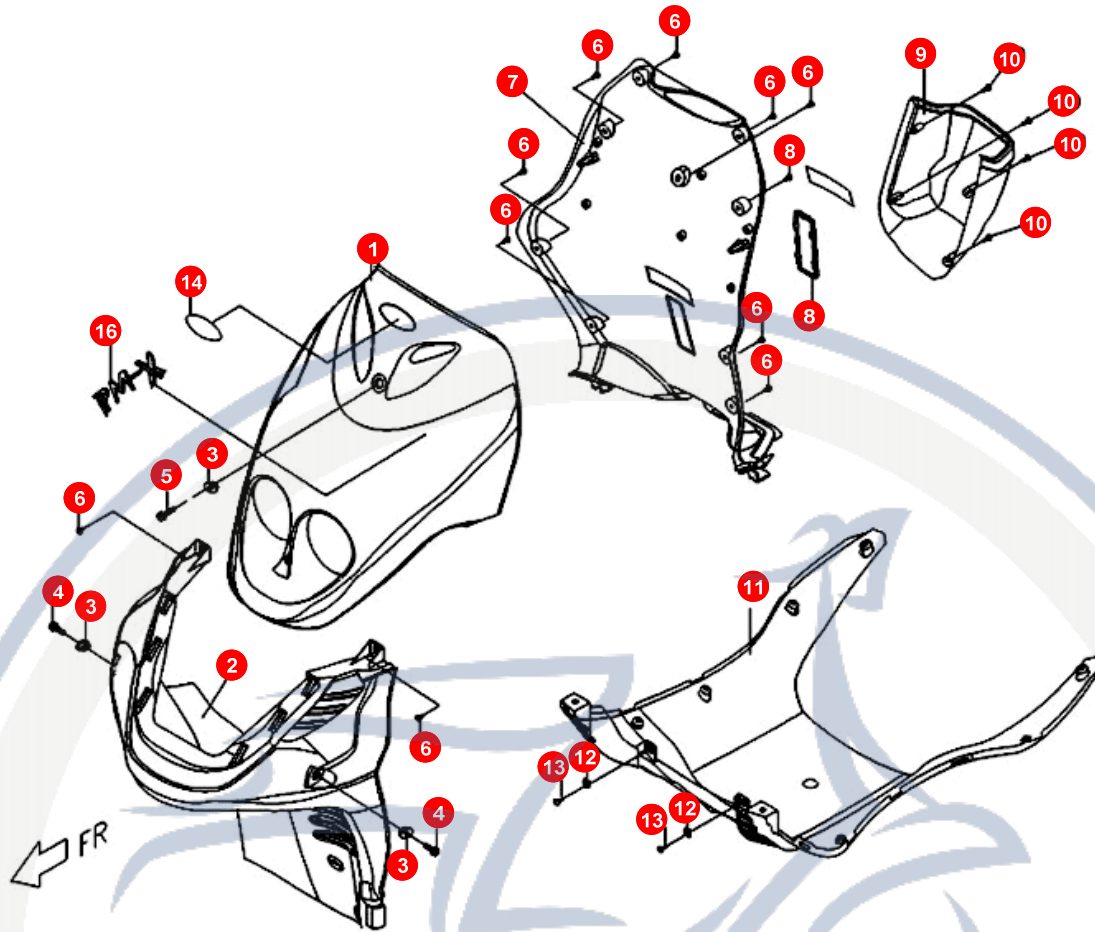
POS	ARTIKELNUMMER	BEZEICHNUNG	MODELL	MG
30	P24012002C0	DISK COVER (ORA		1
30	P2401200310	BREMSSCHEIBENSCHUTZ GR&N		1
30	P24012004L0	DISK COVER (COB		1
31	90020803000	SCHRAUBE		2
32	92370500003	BLECHMUTTER		2
33	90150501600			2
35	P144C140000	GABELSIMMERING		2

Motorroller
- seit 1993 -



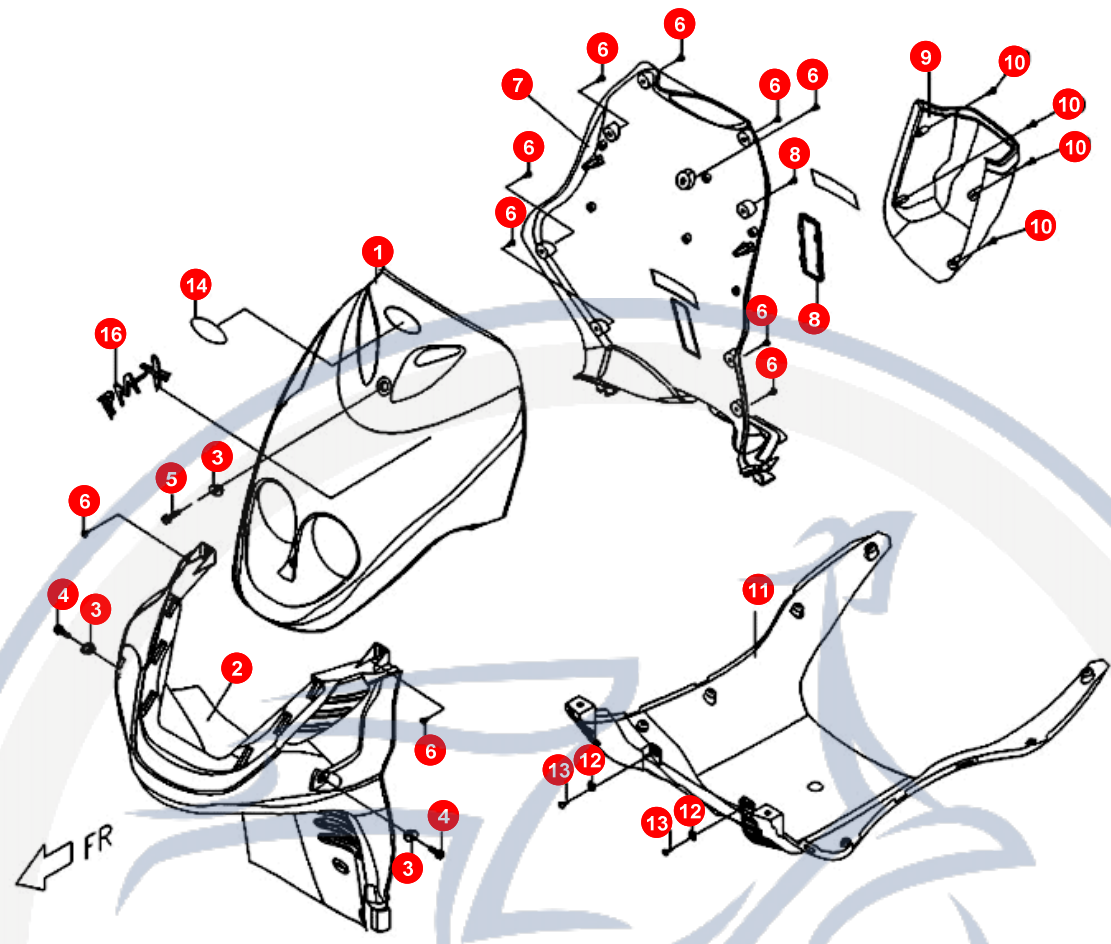
8. VORDERRAD - BREMSE VORNE

POS	ARTIKELNUMMER	BEZEICHNUNG	MODELL	MG
1	P1402500000	VORDERACHSE		1
2	P140240000			1
3	96520620100	KUGELLAGER		2
4	P1402400000	DISTANZBUCHSE		1
5	E1403512000	SCHRAUBE		3
6	P64035000000	BREMSSCHEIBE VO.		1
7	P1401104770	FELGE VORNE BIG MAX 99		1
8	92400800000	MUTTER BREMSSCHE		3
9	90020803000	SCHRAUBE		2
10	P240B320000	REIFEN		1
11	P140B3300001	FELGENVENTIL		1
12	P15660050000	TACHOANTRIEB KOMPL.		1
13	95572235700	DICHTRING		2
19	92061200000	MUTTER		1
20	P1403302000	BREMSZANGE VO.		1
21	P140C432000	BREMSKLOTZ- SET		1



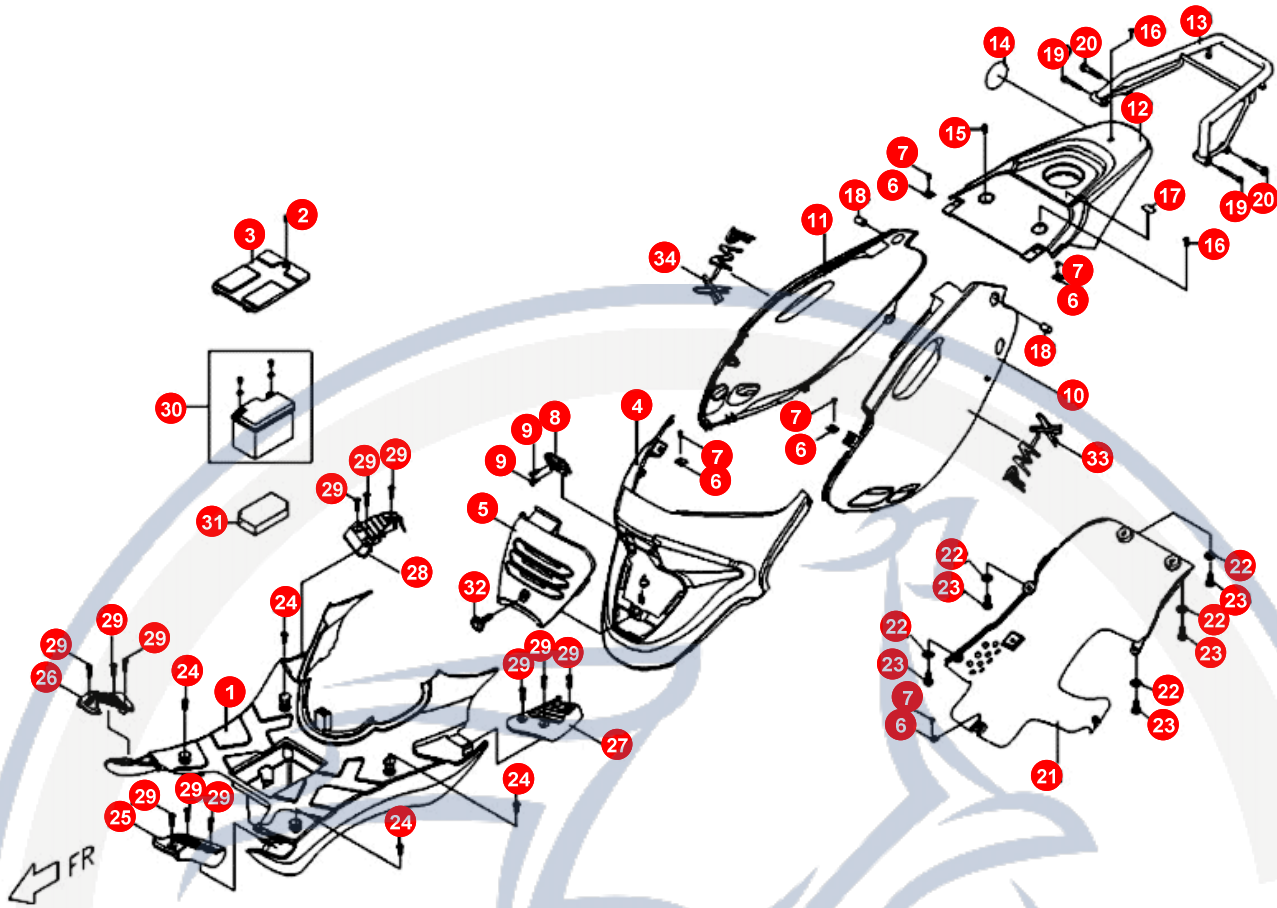
9. VERKLEIDUNG (VORNE)

POS	ARTIKELNUMMER	BEZEICHNUNG	MODELL	MG
1	P26210002B0	FROVERKL.OBEN NEONGR		1
1	P26210002C0	Nicht mehr lieferbar !!!!WINDSHIELD(ORAN		1
1	P26210014L0	FRONTVERKL. OBEN BLA		1
1	P2621000710	FRONTVERKLEIDUNG OBE		1
2	P26260101E0	FRONTVERKLEIDUNG UNT		1
2	P2626010220	FRONTVERKLEIDUNG UNT		1
2	P26260102B0	FRT BODY COVER,		1
2	P26260102C0	FRT BODY COVER,		1
2	P2626010310	FRONTVERKLEIDUNG UNT		1
2	P2626010650	VERKLEIDUNG VO UNT.		1
2	P2626010650	VERKLEIDUNG VO UNT.		1
2	P2626010660	FRONTVERKL UNTERTEIL		1
3	P1706510000	BUCHSE		3
4	P1621010000	SCHRAUBE		2
5	P16210110001	SCHRAUBE		1
6	90130501400	SCHRAUBE		2
7	P2623001650	INNENVERKLEIDUNG SCHWARZ		1
7	P26230036600	INNENVERKLEIDUNG GRAU		1
8	P1623012650	ABDECKUNG FAHRGESTELLNUMMER		1
8	P1623010660	COVER, CHASSIS		1



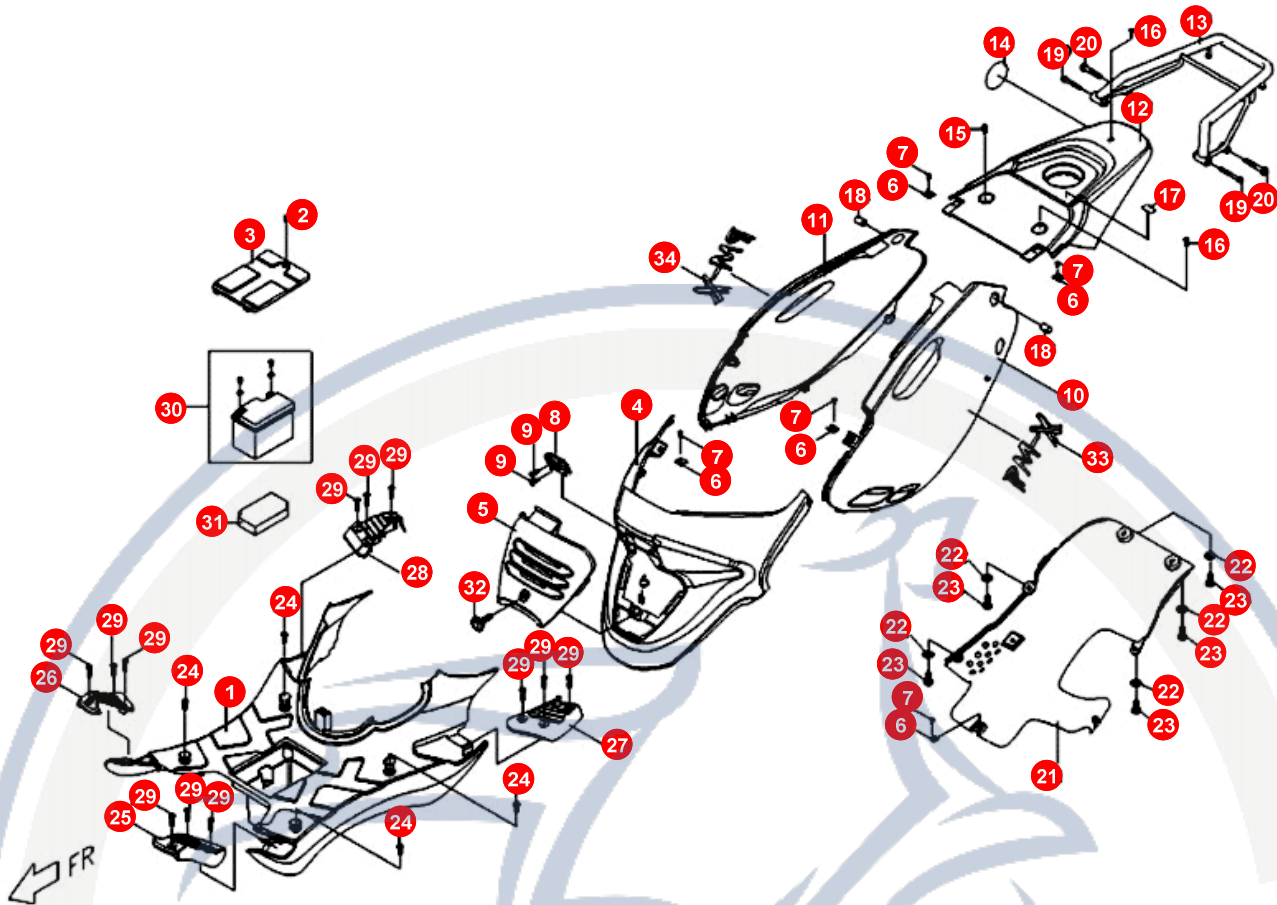
9. VERKLEIDUNG (VORNE)

POS	ARTIKELNUMMER	BEZEICHNUNG	MODELL	MG
9	P2622000650	FRT LUGGAGE CAS		1
9	P2622000660	ABLAGEFACH		1
10	90110401600	SCHRAUBE		4
11	P2626001650	FRONTVERKL.UNTERTEIL		1
11	P2626001660	STEP FLOOR COVE		1
12	92370500003	BLECHMUTTER		2
13	90150501600			2
14	P2601050000	'PGO DESIGN' ST		1
16	P2601020000	AUFKLEBER		1
16	P26010200001	AUFKLEBER		1



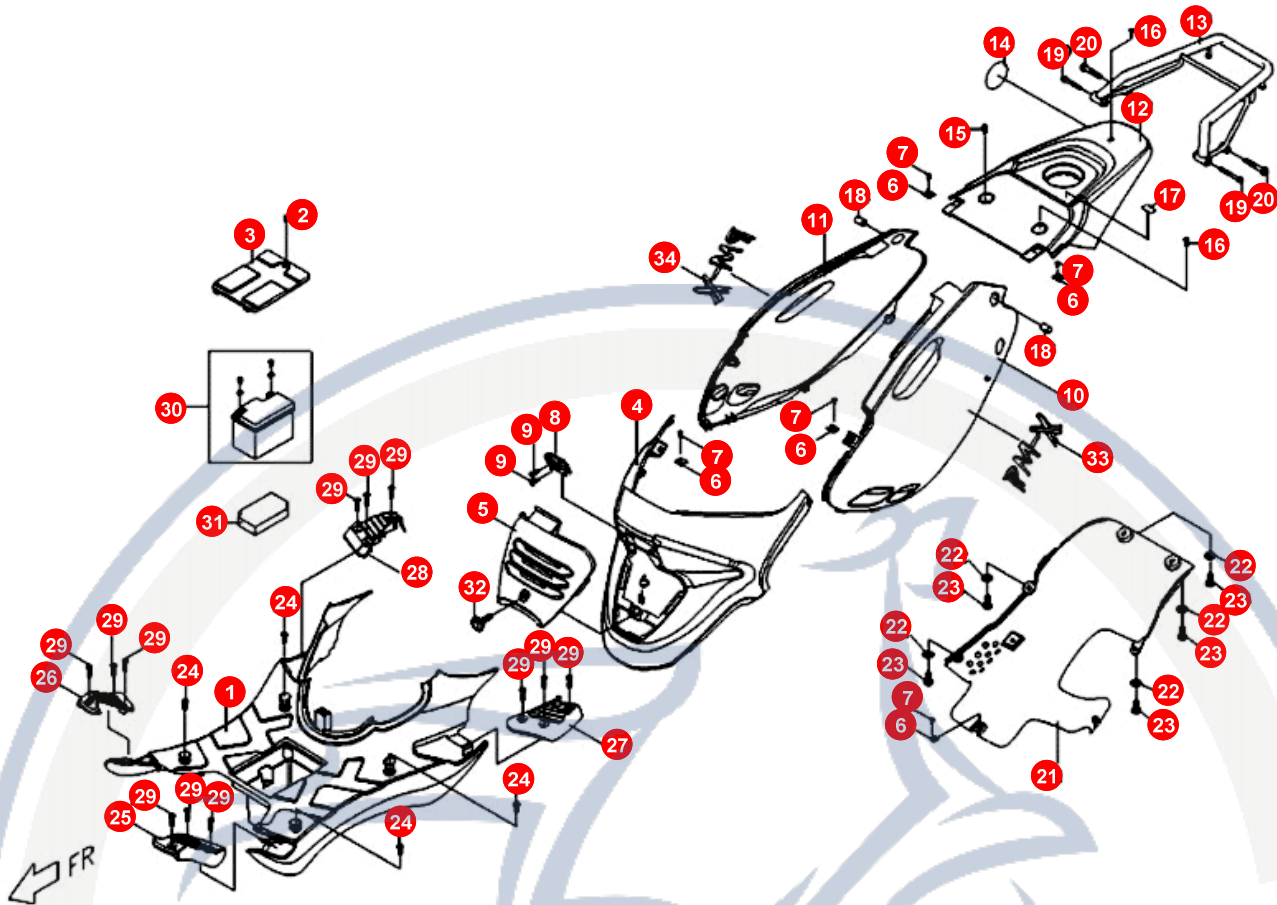
10. VERKLEIDUNG (HINTEN)

POS	ARTIKELNUMMER	BEZEICHNUNG	MODELL	MG
1	P2624000650	BODENPLATTE		1
1	P2624000650	BODENPLATTE		1
2	90130501400	SCHRAUBE		1
3	P2624030650	DECKEL BATTERY		1
3	P2624030660	BATTERIEABDECKUNG		1
4	P2625040650	VERKLEIDUNG		1
4	P2625040660	SITZVERKLEIDUNG VO		1
5	P2625010650	DECKEL		1
5	P2625010660	DECKEL SITZVERKLEIDU		1
6	92370500003	BLECHMUTTER		3
7	90150501600			3
8	P2701210650	HELMHALTER		1
8	P2701210660	HELMHALTER		1
9	90190601600	SCHRAUBE SCHLOSS		2
10	P26253001E0	SITZVERKLEIDUNG LINKS		1
10	P2625301220	SITZVERKLEIDUNG LINKS		1
10	P26253012C0	SITZVERKLEIDUNG LINKS		1
10	P2625301310	SITZVERKLEIDUNG LINKS		1
10	P26253012B0	LH BODY COVER(G		1
10	P26253014L0	SITZVERKLEIDUNG LINKS		1



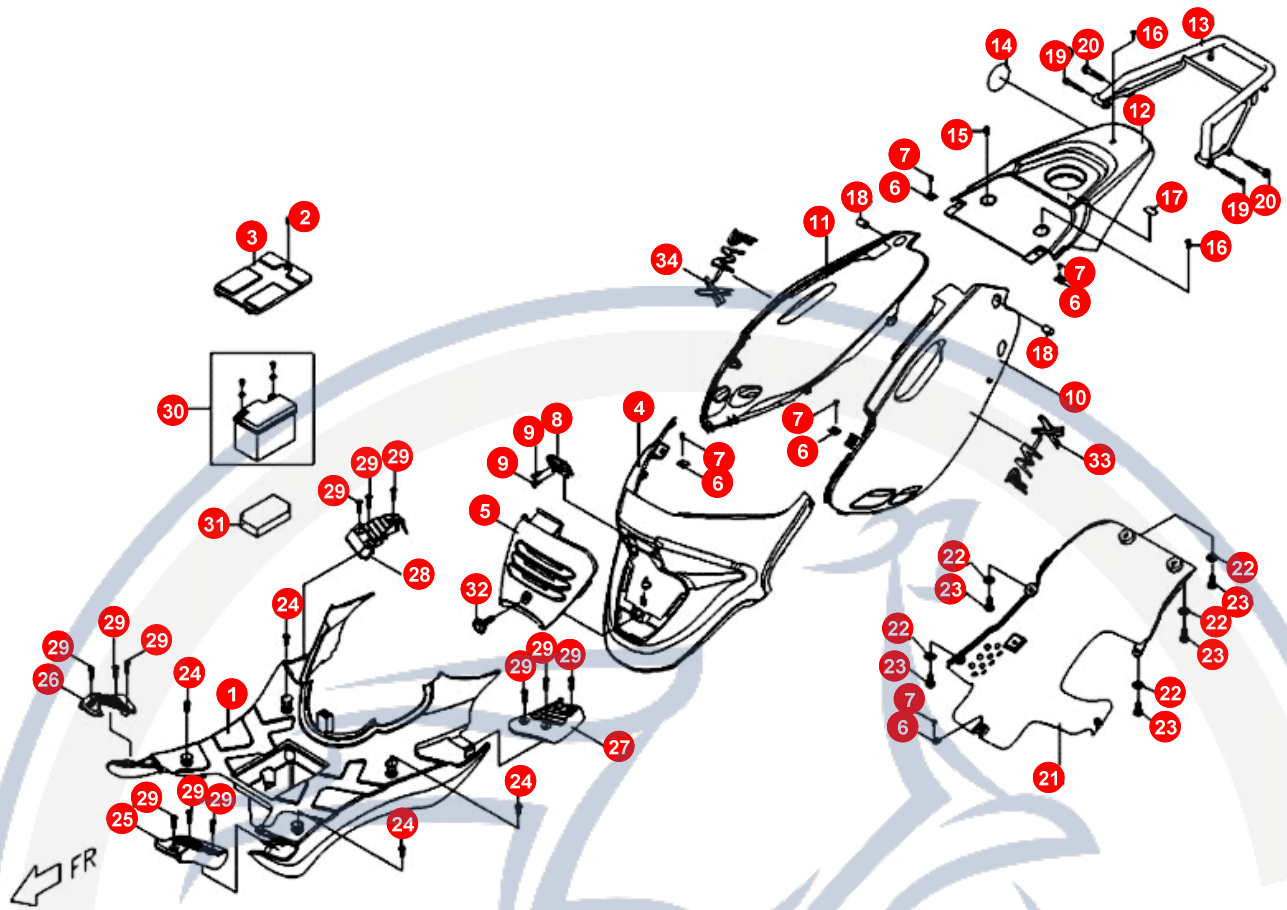
10. VERKLEIDUNG (HINTEN)

POS	ARTIKELNUMMER	BEZEICHNUNG	MODELL	MG
11	P26255001E0	SITZVERKLEIDUNG RECH		1
11	P2625500220	RH BODY COVER(Y		1
11	P26255002B0	RH BODY COVER(Y		1
11	P26255002C0	RH BODY COVER(O		1
11	P2625500310	SITZVERKLEIDUNG RECH		1
11	P26255004L0	RH BODY COVER(C		1
12	P26257001E0	HECKVERKLEIDUNG ROT		1
12	P2625700220	HECKVERKLEIDUNG GELB		1
12	P26257002B0	REAR COVER(YELL		1
12	P26257002C0	RAER COVER(ORAN		1
12	P2625700310	HECKVERKLEIDUNG GR: N		1
12	P26257004L0	REAR COVER (COB		1
13	P06760111E0	BIGEL ROT		1
13	P0676011770	HALTER		1
13	P2676010720	GEPfCKTRfGER		1
14	98014500075	AUFKLEBER		1
15	90190601500	SCHRAUBE		2
16	E1621010000	RD HD MACH BOLT		1
17	E1603040000	AUFKLBER		1



10. VERKLEIDUNG (HINTEN)

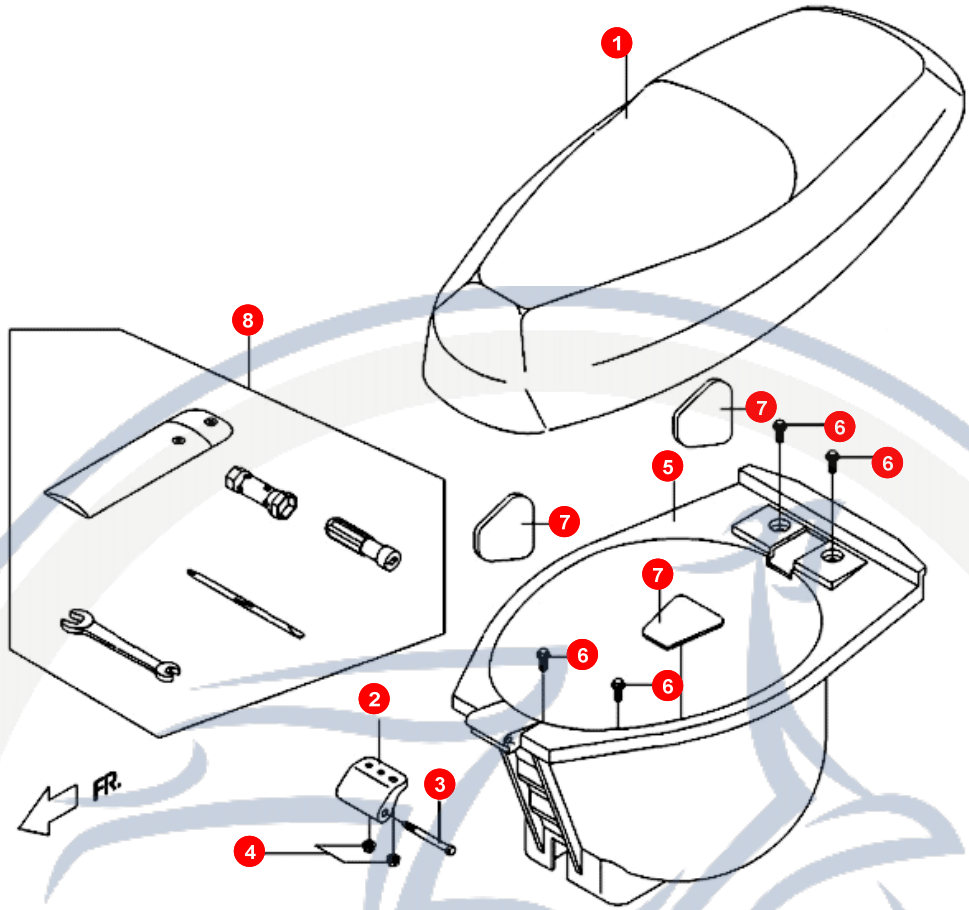
POS	ARTIKELNUMMER	BEZEICHNUNG	MODELL	MG
18	P1421480000	BUCHSE		2
19	90190605002	SCHRAUBE		2
20	90190805001	HEXAGON FLANGE		2
21	P26250201E0	ABDECKUNG ROT		1
21	P2625020220	ABDECKUNG GELB		1
21	P26250202B0	BODY COVER,UNDE		1
21	P26250202C0	BODY COVER,UNDE		1
21	P2625020310	ABDECKUNG GR&N		1
21	P26250204L0	BODY COVER,UNDE		1
21	P2625022650	VERKLEIDUNG		1
21	P2625021660	VERKLEIDUNG		1
22	92140600005	SCHEIBE		5
23	90040601400	SCHRAUBE		5
24	90190602000	SCHRAUBE		4
25	P2624011900	FUSSRASTERPLATTE LI		1
26	P262D011900	FUSSRASTERPLATTE RE		1
27	P2624020900	FUSSRASTERPLATTE LI		1
28	P262D020900	FUSSRASTERPLATTE RE		1
29	90040601600	SCHRAUBE		12
30	E15830000002	BATTERIE		1



10. VERKLEIDUNG (HINTEN)

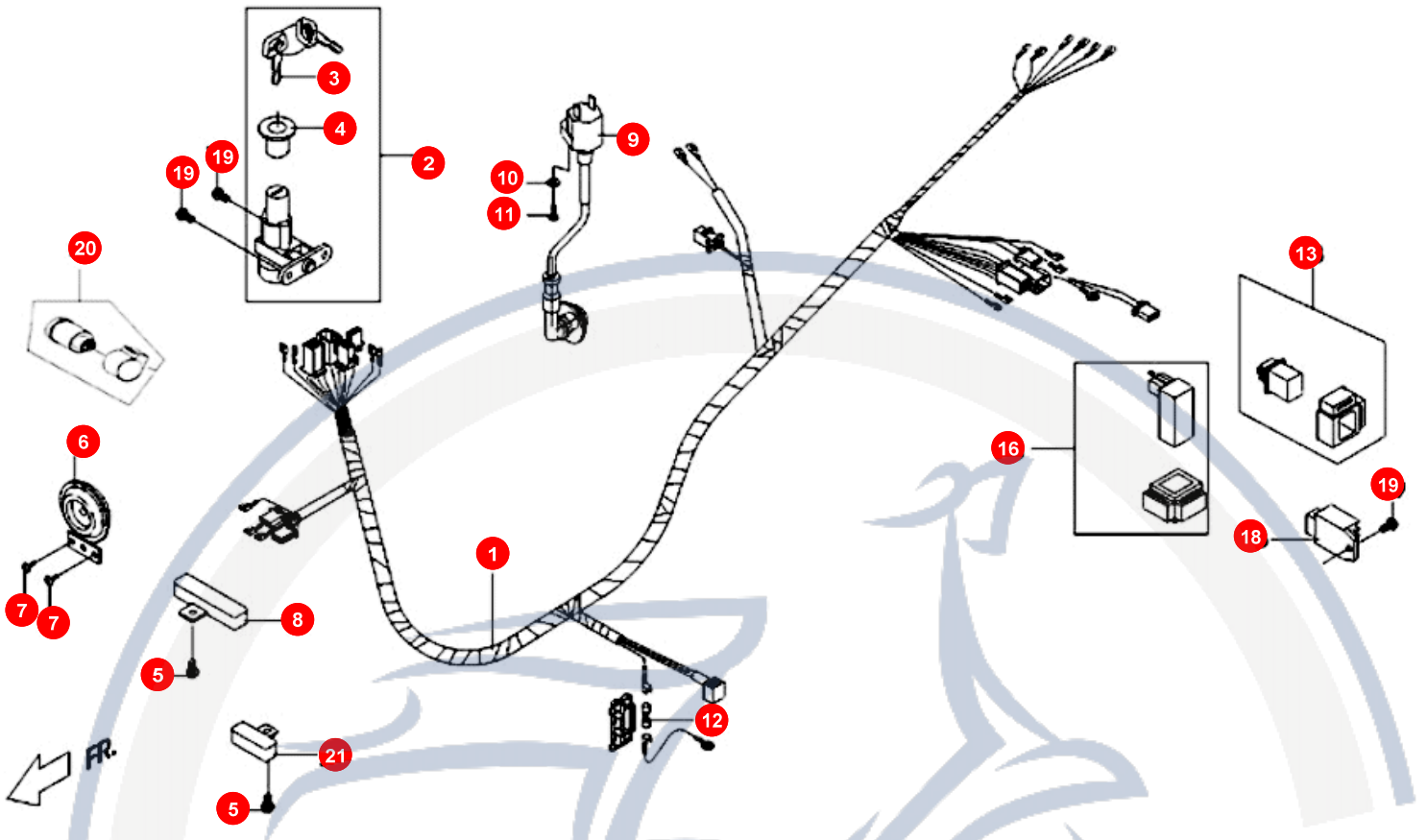
POS	ARTIKELNUMMER	BEZEICHNUNG	MODELL	MG
31	P1583010000	DISTANZGUMMI		1
32	P2706020000	SPECIAL SELF-TA		1
33	P2601030000	AUFKLEBER LINKS		1
33	P26010300001	AUFKLEBER LINKS BLAU		1
34	P2601040000	AUFKLEBER RECHTS		1
34	P26010400001	AUFKLEBER RE BLAU		1

Motorroller
- seit 1993 -



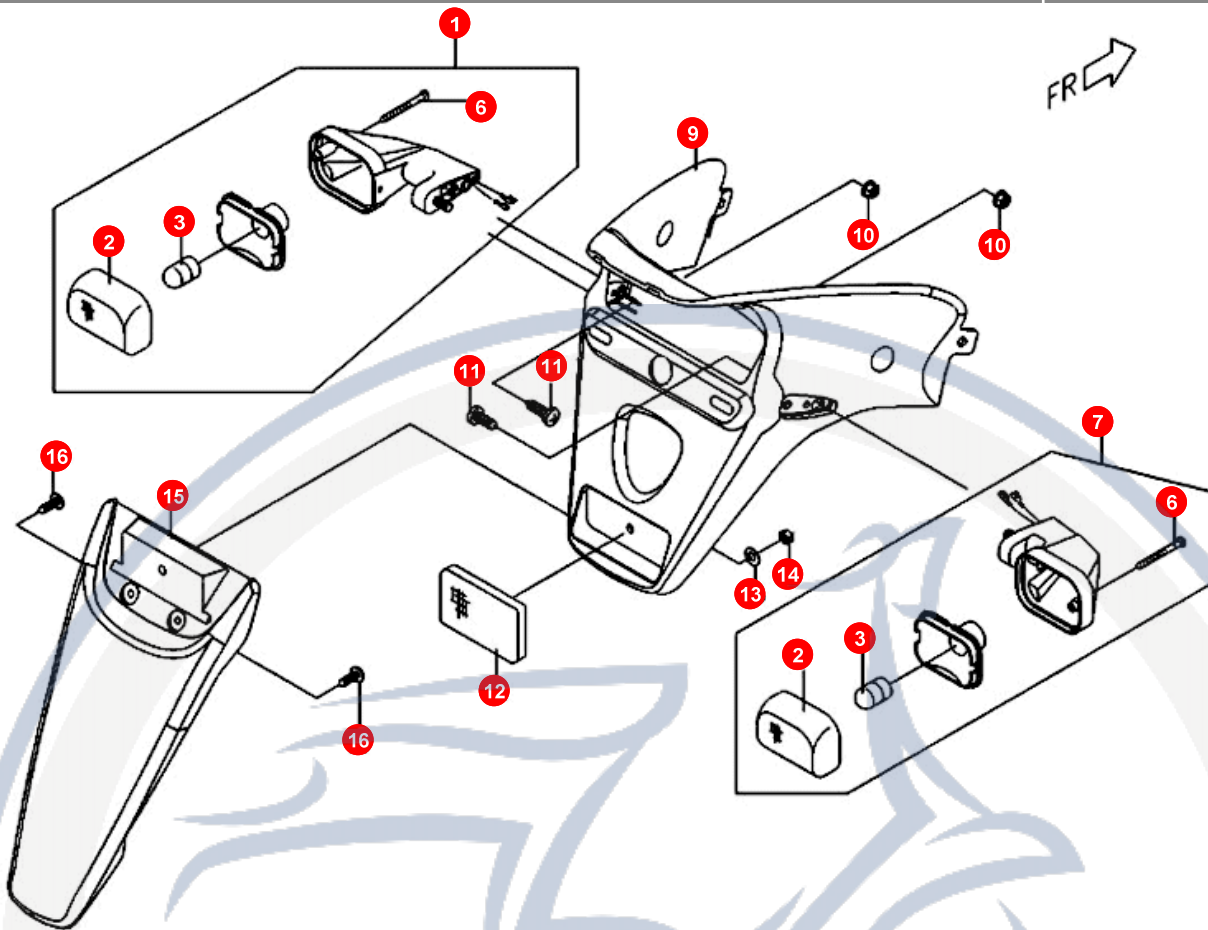
11. SITZBANK - HELMFACH

POS	ARTIKELNUMMER	BEZEICHNUNG	MODELL	MG
1	P26710020005	SITZBANK KPL		1
1	P2671004000	SITZBANK		1
2	P1681061000	BRACKET		1
3	P1681071000	SPECIAL BOLT		1
4	92040600000	MUTTER		2
5	P2681002000	STAUHAUMBEHÄLTER		1
6	90190601600	SCHRAUBE SCHLOSS		4
7	P2681030000	GUMMI		3
8	P1706540000	WERKZEUGSATZ		1



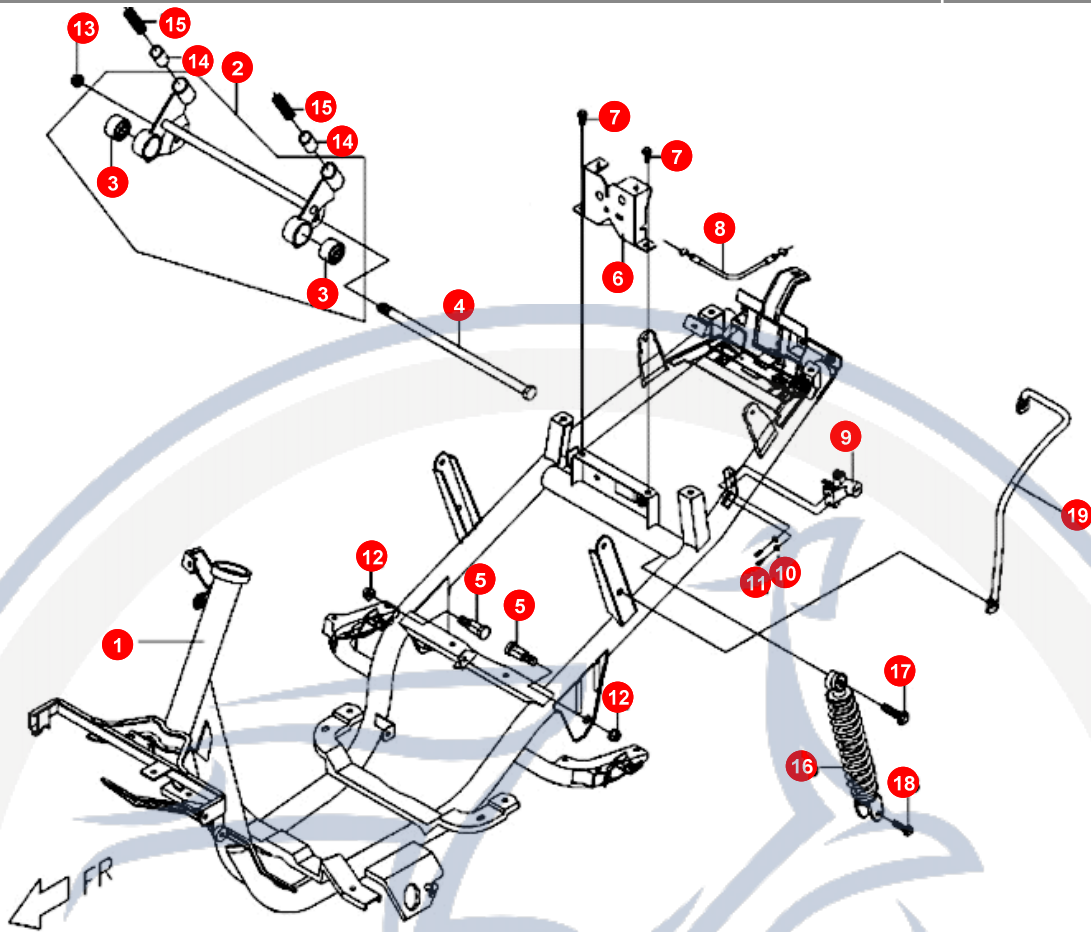
12. ELEKTRIK

POS	ARTIKELNUMMER	BEZEICHNUNG	MODELL	MG
1	P2581605000	KABELSTRANG		1
2	P1552005000	ZÜNDSCHLOSS		1
2	P25510040001	SCHLOSS-SATZ		1
3	P255B010000	SCHLÜSSELROHLING		2
4	P255B010000	SCHLÜSSELROHLING		1
5	90190601200	SCHRAUBE		1
6	P2583600000	HUPE		1
7	E1706190000	SCREW AND WASHE		2
8	P15866000001	WIDERSTAND		1
9	C15846010001	ZÜNDSPULE		1
10	92110500000	SCHEIBE		1
11	90070502000	SCHRAUBE		1
12	E1581630000	GLASROHR SICHERUNG		1
13	P9581000000	STARTERRELAIS		1
16	E9582000000	CDI		1
16	P15820100003	CDI FOR PS50		1
18	C15840010000	E C15840020000 VOL REGULATOR COMP. - BR-50N		1
19	90190601600	SCHRAUBE SCHLOSS		3
20	P2586011000	BLINKERRELAIS		1
21	P15866000002	WIDERSTAND		1



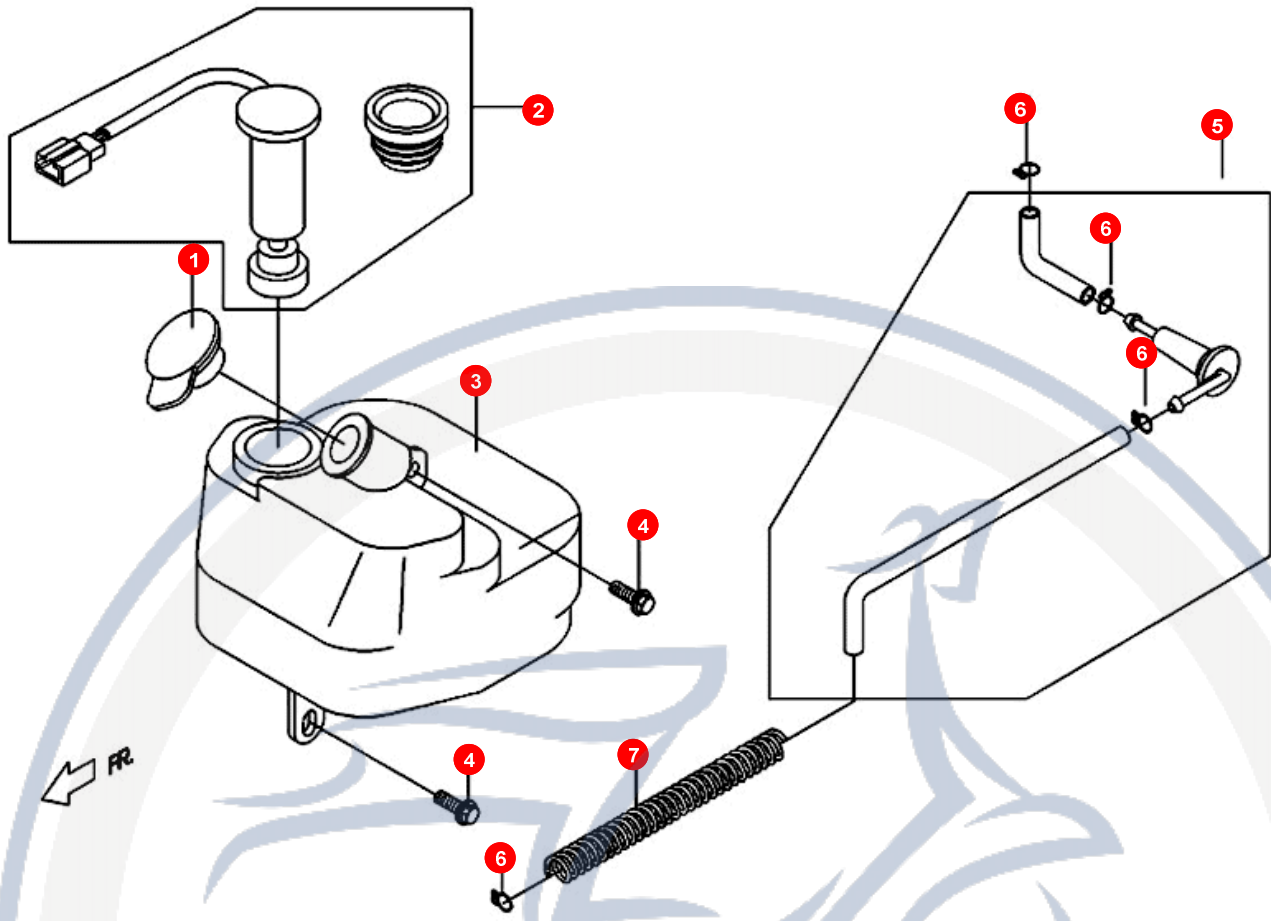
13.

POS	ARTIKELNUMMER	BEZEICHNUNG	MODELL	MG
1	P266G010000	BLINKER HI LI KPL		1
2	P166C031000	BLINKERCELLON		2
3	98211210000	BIRNE		2
6	P166C060000	SCHRAUBE BLINKERCELL		2
7	P266H010000	BLINKER HI RE		1
9	P2636001650	KENZEICHENHALTER		1
9	P2636001660	KENZEICHENHALTER		1
10	92040600000	MUTTER		2
11	90110401200	SCHRAUBE		2
12	P56690010000	RÜCKSTRAHLER		1
13	92140500014	SCHEIBE		1
14	92020500000	MUTTER		1
15	P2635000650	LOWER FENDER (D		1
15	P2635001660	RR FENDER, EXTE		1
16	90110401200	SCHRAUBE		2



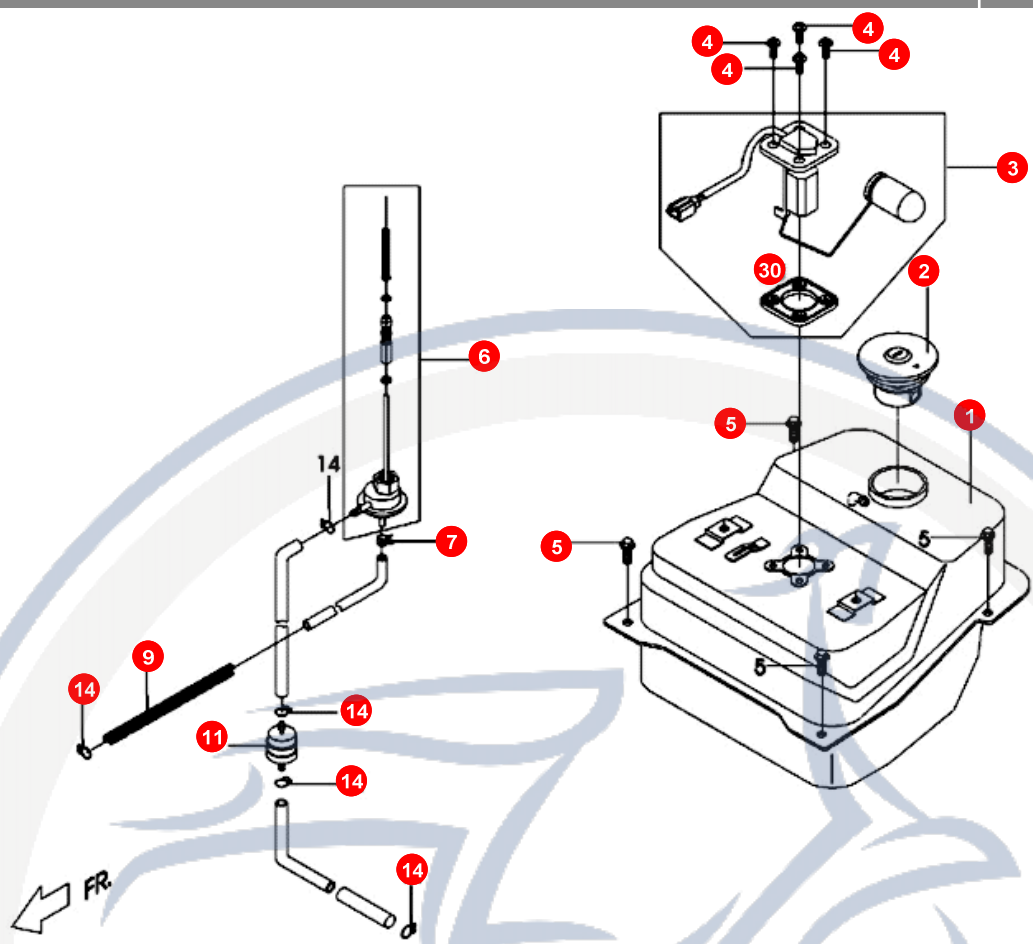
14. RAHMEN

POS	ARTIKELNUMMER	BEZEICHNUNG	MODELL	MG
1	P2421004600	RAHMEN		1
2	E1464020000	FUSSRASTER HIN R		1
3	E1486010000	GUMMIDÄMPFER		2
4	90021228000	SCHWINGACHSE		1
5	P1486010000	BOLZEN M10		2
6	P1671300000	SITZBANKSCHLOSS		1
7	90190601600	SCHRAUBE SCHLOSS		2
8	P1671120000	KABEL		1
9	P1558000000	SITZBANKSCHLOSS		1
10	92110500000	SCHEIBE		2
11	90020501000	HEXAGON BOLT (N		2
12	92061000001	MUTTER		2
13	92061200000	MUTTER		2
14	E1486040000	GUMMIDÄMPFER		2
15	E1486050000	FEDER		1
16	P1481001000	STOSSDÄMPFER		1
17	90191004000	SCHRAUBE		1
18	90190803200	SCHRAUBE		1
19	P2421300000	BÜGEL		1



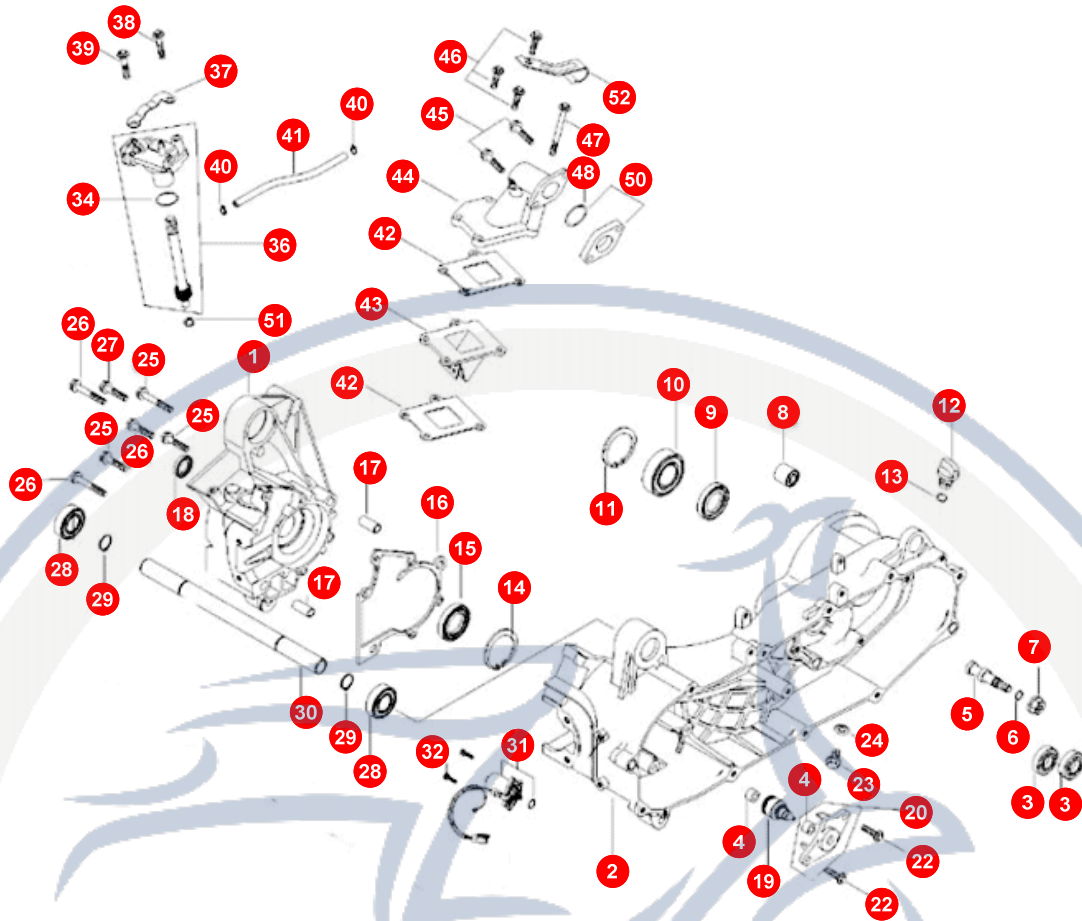
15. ÖLTANK

POS	ARTIKELNUMMER	BEZEICHNUNG	MODELL	MG
1	P1522300000	ÖLTANKDECKEL		1
2	P2522700000	ÖLSTANDGEBER		1
3	P2522501000	ÖLTANK		1
4	90190601200	SCHRAUBE		2
5	P1522202000	ÖLFILTER		1
6	E1706020000	KLEMMFEDER		1
7	P1706610000	SCHUTZFEDER		1



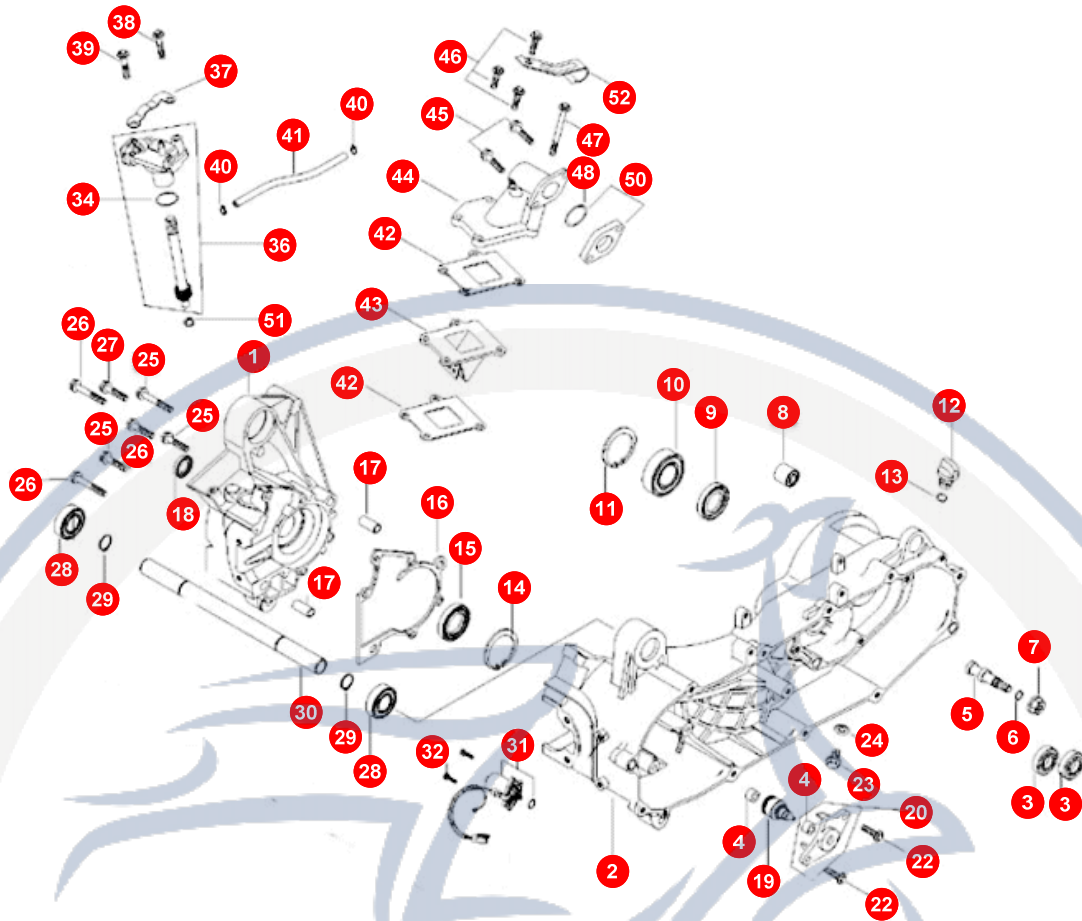
16. BENZINTANK

POS	ARTIKELNUMMER	BEZEICHNUNG	MODELL	MG
1	P25215020001	TANK		1
2	P2521301000	TANKDECKEL		1
3	P25217010000	E P25217000001 BENZINSTANDGEBER		1
4	90200501400	SCHRAUBE		4
5	90190601200	SCHRAUBE		4
6	P6523000000	BENZINHAHN		1
7	KP706370000	KLEMMFEDER		1
9	P1706610000	SCHUTZFEDER		1
11	P652A0100001	BENZINFILTER		1
14	E1706020000	KLEMMFEDER		5
30	P152A150000	DICHTUNG		1



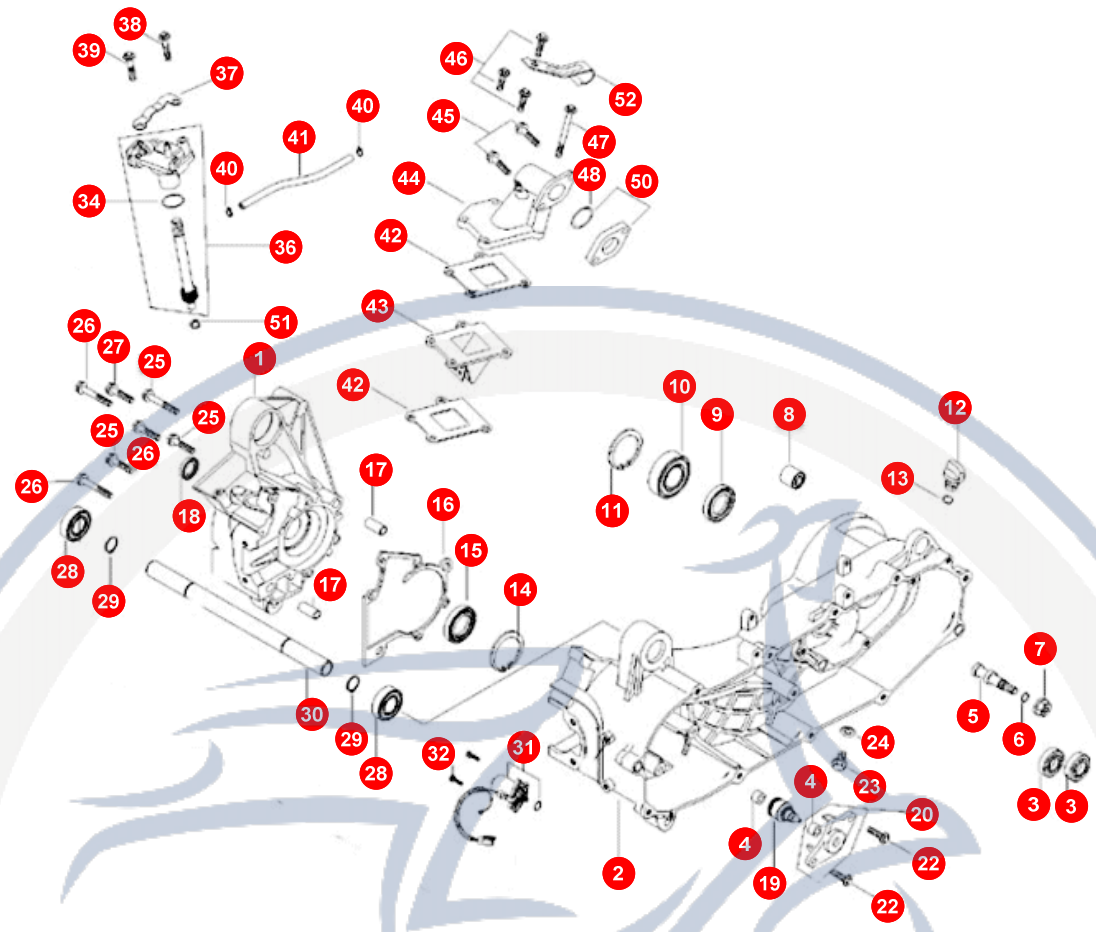
17. MOTORGEHÄUSEDECKEL

POS	ARTIKELNUMMER	BEZEICHNUNG	MODELL	MG
1	P1061010000	MOTORGEHÄUSE RE		1
2	P1062010000	MOTORGEHÄUSE LI		1
3	96520620000	KUGELLAGER - IBH L6200 2RS!!!		2
4	E1062130000	BUCHSE		2
5	P1407430000	BREMSNOCKE		1
6	95510800000	O-RING		1
7	92040800000	MUTTER		1
8	P1062020000	SILENTBLOCK		1
9	95572540700	DICHTRING 40X24X5,7		1
10	96530620400	KUGELLAGER L6204		1
11	92164700000	SEEGERRING		1
12	P1062150000	ÖLFÜLLSCHRAUBE		1
13	95511300001	O-RING		1
14	92163800000	RETAINING RING		1
15	95572038701	SIMMERING		1
16	P1061041000	MOTORMITTELDICHTUNG		1
17	93541002300	BOLZEN		2
18	95571525700	DICHTRING 15X25X5,7		1
19	E1242000000	STARTERRAD		1
20	P1242111000	HALTEPLATTE STARTERRAD		1



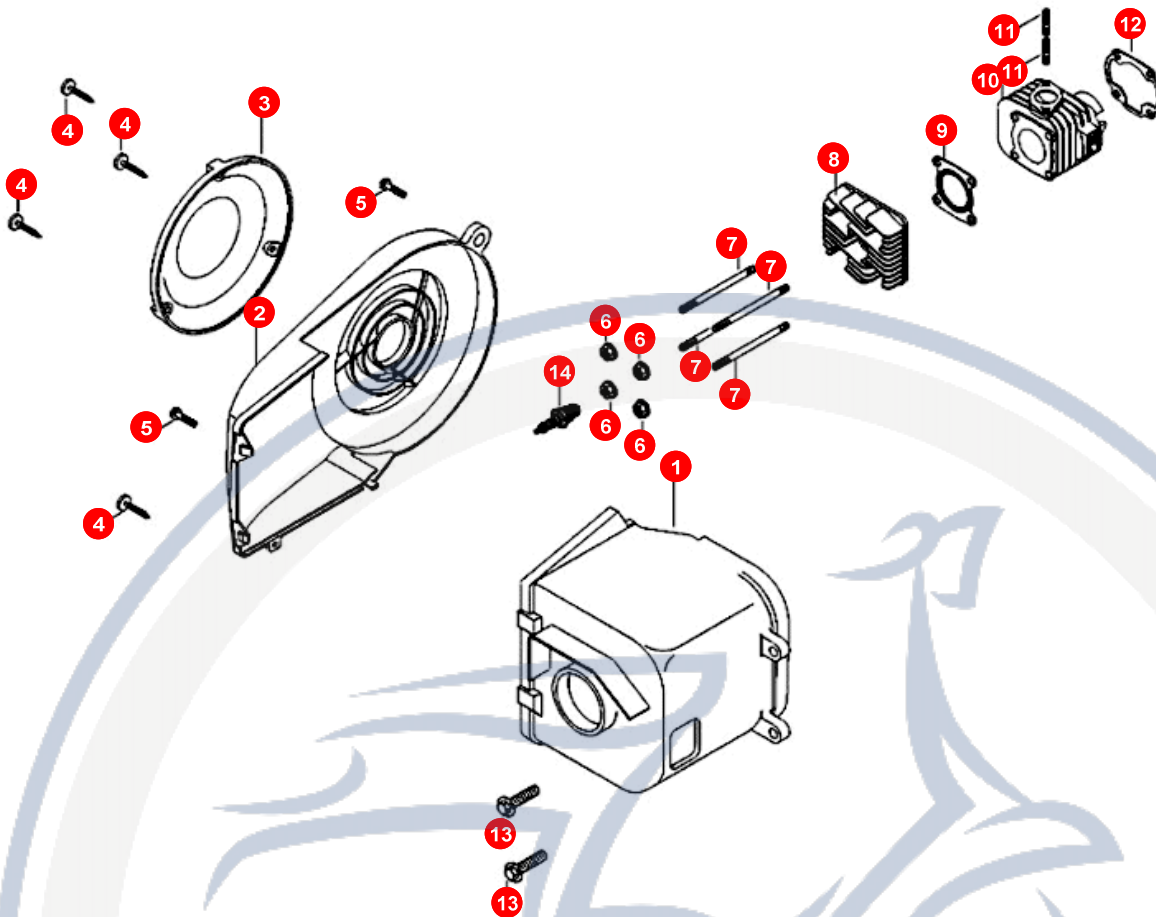
17. MOTORGEHÄUSEDECKEL

POS	ARTIKELNUMMER	BEZEICHNUNG	MODELL	MG
22	90180602002	SCHRAUBE		2
23	90190801200	SCHRAUBE		1
24	92140800001	SCHEIBE		1
25	90190604500	SCHRAUBE		3
26	90190606000	SCHRAUBE		3
27	90190602700	SCHRAUBE		1
28	96530600300	KUGELLAGER L6003ZZ		2
29	92171700000	SICHERUNGSRING		2
30	P1486020000	MOTORHALTEWELLE		1
31	E1241001000	STARTER KPL		1
32	90180602002	SCHRAUBE		2
34	95512000001	O-RING		1
36	P10810010001	ÖLPUMPE		1
37	P10812100000	PLATTE +LPUMPE		1
38	90190603500	SCHRAUBE		1
39	90190601201	SCHRAUBE		1
40	93550500800	KLEMMFEDER		2
41	P1081301000	ÖLSCHLAUCH		1
42	P1261021000	MEMBRANDICHTUNG		2



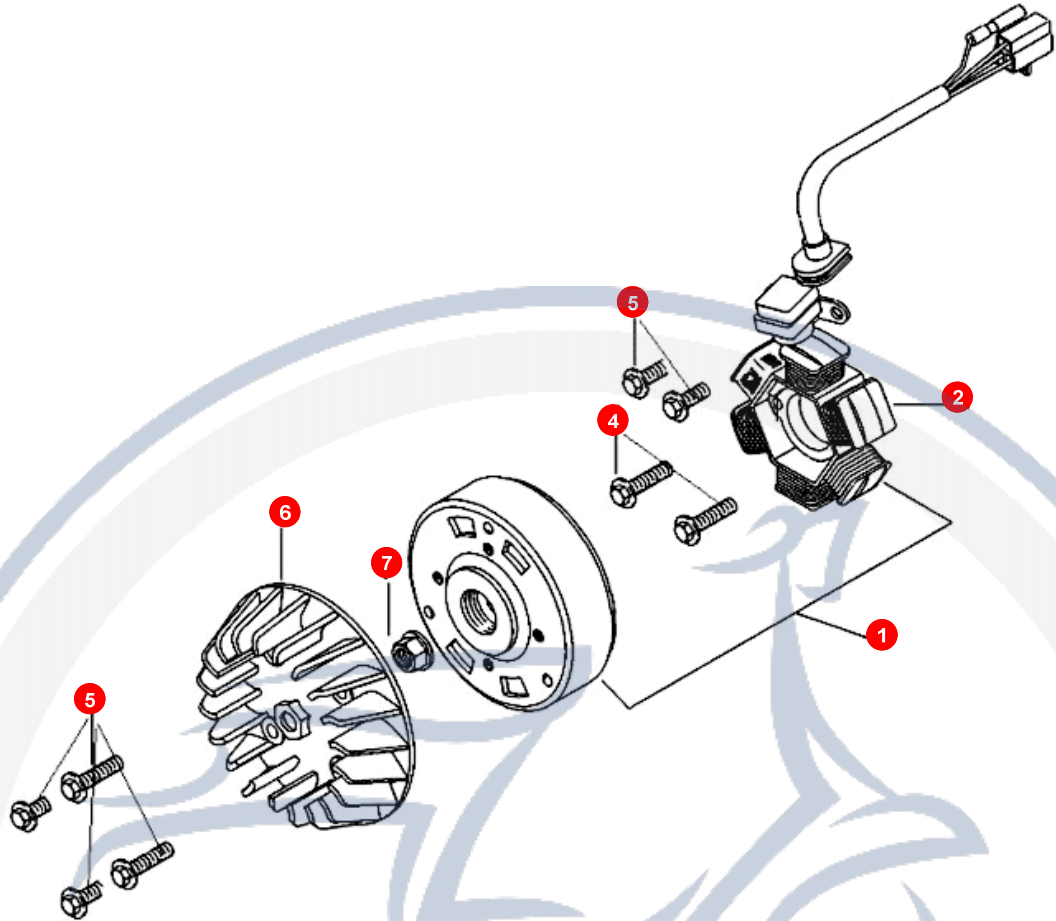
17. MOTORGEHÄUSEDECKEL

POS	ARTIKELNUMMER	BEZEICHNUNG	MODELL	MG
43	P12611000001	MEMBRAN KPL		1
44	P1261014000	PIPE COMP., INLET - PS-50D		1
45	90190602700	SCHRAUBE		2
46	90190602200	SCHRAUBE		3
47	90190608600	SCHRAUBE		1
48	95512300000	O-RING		1
50	P1261300000	ERSETZT AUF P12613000001 ZWISCHENSTÜCK		1
51	92140700001	DISTANZSCHEIBE		1
52	P1706400000	HALTER		1



18. ZYLINDER - ZYLINDERKOPF

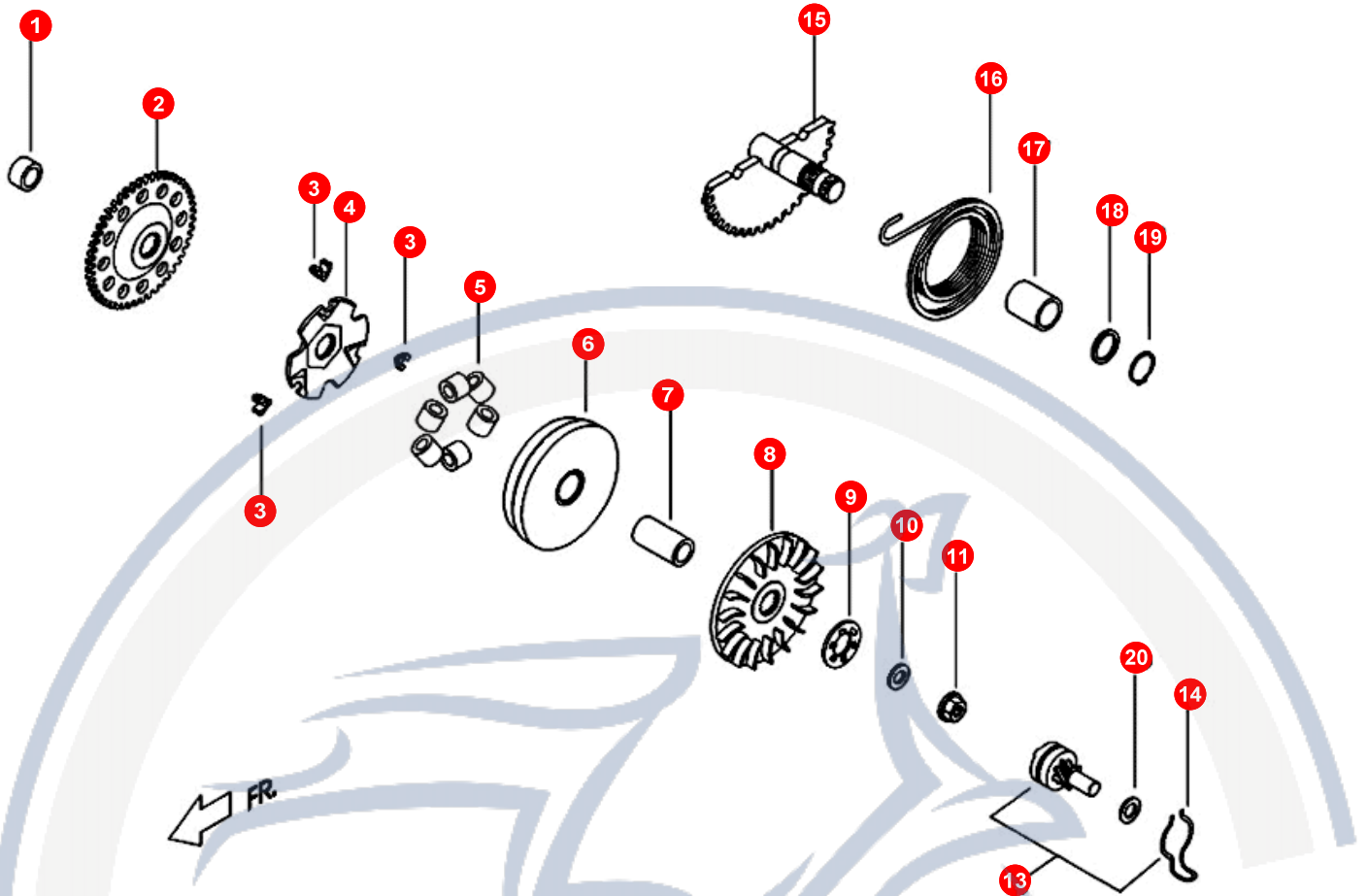
POS	ARTIKELNUMMER	BEZEICHNUNG	MODELL	MG
1	P1042102000	ZYLINDERABDECKUNG		1
2	P1042001000	DECKEL ZYLINDER		1
3	E1042200000	DECKEL KLEIN		1
4	90110401200	SCHRAUBE		4
5	90180602002	SCHRAUBE		2
6	92040700000	MUTTER ZYLINDERKOPF		4
7	P1061050000	ZYLINDERSTEBBOLZEN		4
8	P1065010000	ZYLINDERKOPF		1
8	P1065010000A	ZYLINDERKOPF 25 KM/H		1
9	P1065110000	ZYLINDERKOPFDICHTUNG		1
10	P1064010000	ZYLINDER		1
11	90170602602	STEBBOLZEN AUSPUFF		2
12	P1064111000	ZYLINDERFUSSDICHTUNG		1
13	90190601201	SCHRAUBE		2
14	NB7HS			1



19. ZÜNDUNG

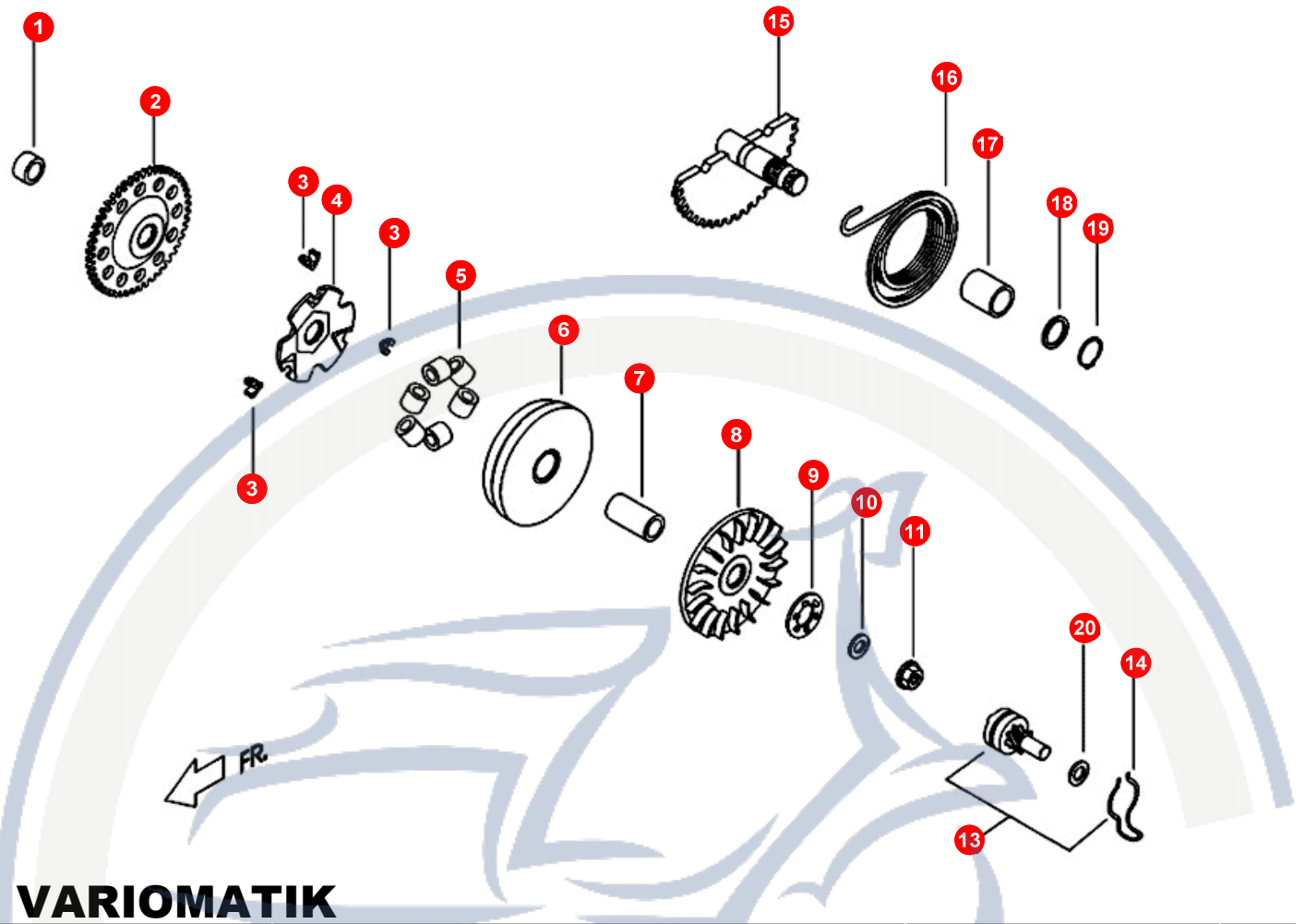
POS	ARTIKELNUMMER	BEZEICHNUNG	MODELL	MG
1	P12210010003	ZÜNDUNG KPL		1
2	P12210210003	ZÜNDGRUNDPLATTE		1
4	90180602002	SCHRAUBE		2
5	90190601201	SCHRAUBE		6
6	P1043000000	LÜFTERRAD		1
7	92041000001	MUTTER		1

Motorroller
- seit 1993 -



20. VARIOMATIK

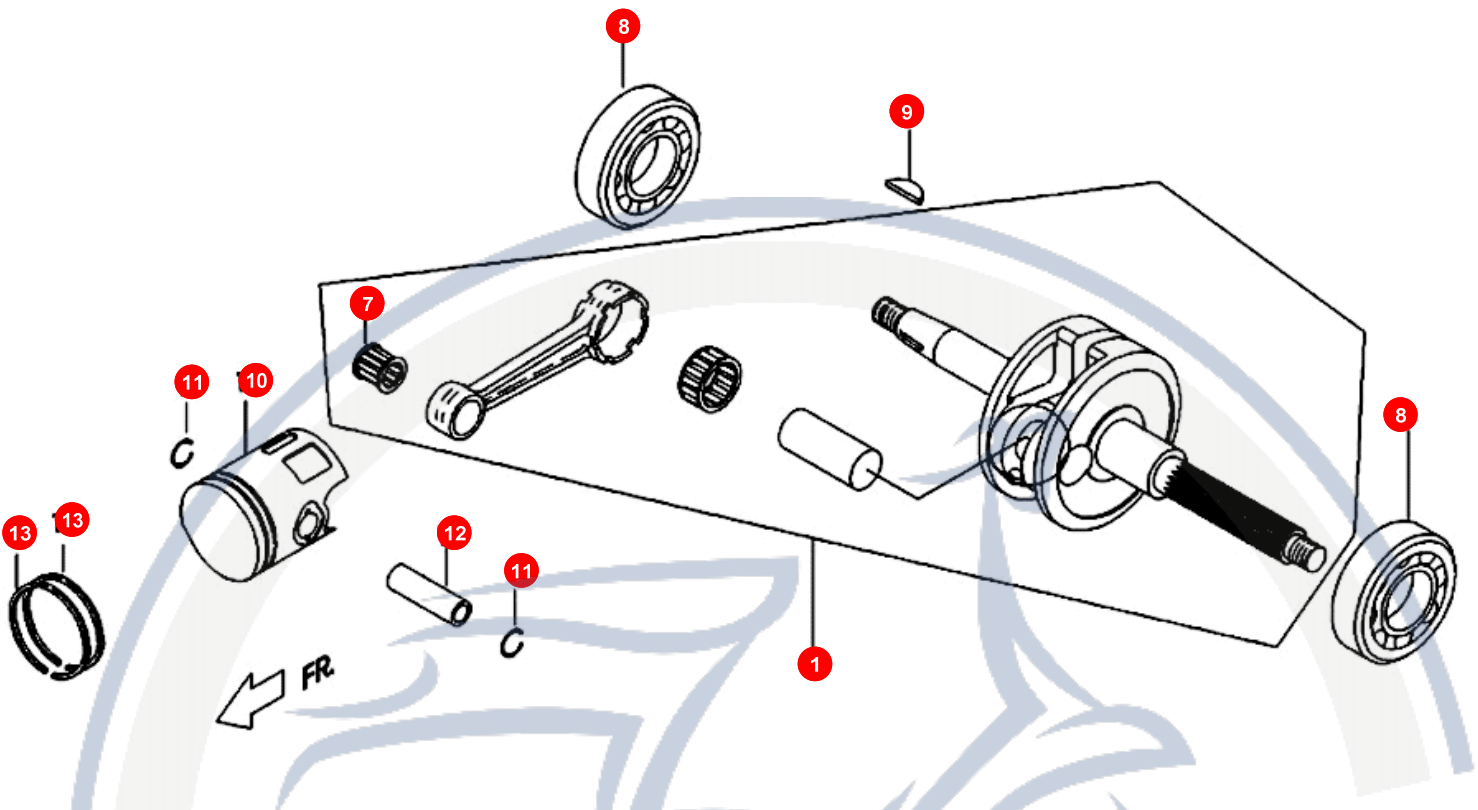
POS	ARTIKELNUMMER	BEZEICHNUNG	MODELL	MG
1	P1242210000	DISTANZ		1
2	P1242200000	STARTERRAD		1
3	P1121320000	KLAMMER		3
4	P1121310000	HALTEPLATTE		1
5	P1121200000	AUSGLEICHSGEW. #6#		6
5	046-95-70			1
6	P1121101000	GEHÄUSE		1
7	P1121050000	BUCHSE		1
7	P11210500002	BUCHSE (45KM/H)		1
7	P11210500003	BUCHSE (30KM/H)		1
8	P1121060000	FLANSCH		1
9	P1251030000	MITNEHMER		1
10	92141000001	DISTANZSCHEIBE		1
11	92041000001	MUTTER		1
13	E1251000000	WELLE		1
14	E1251020000	FEDER		1
15	E1251101000	KICKSTARTERWELLE		1
16	E2251110000	KICKSTARTERFEDER		1
17	E1251120000	BUCHSE		1
18	92141400000	DISTANZSCHEIBE		1



20. VARIOMATIK

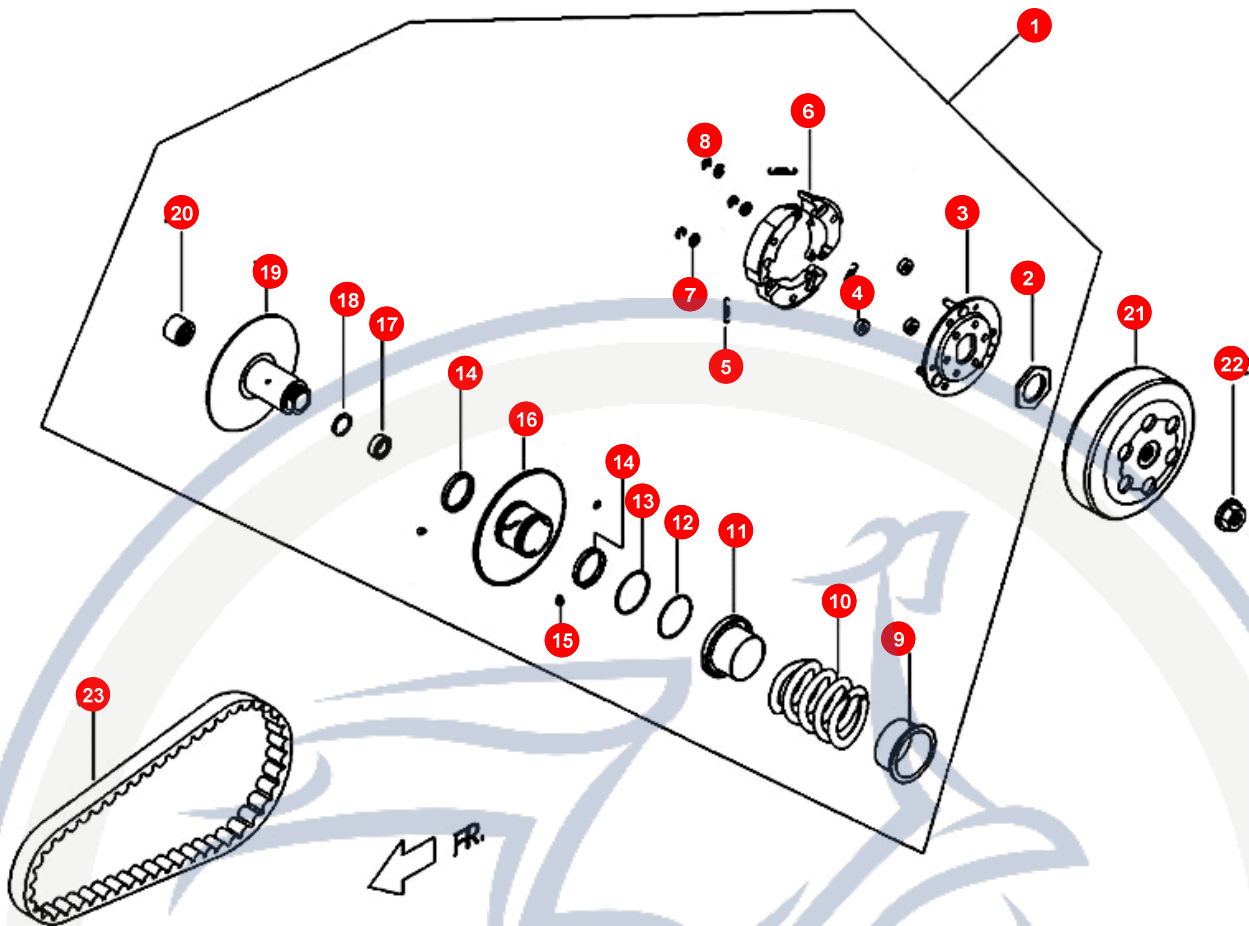
POS	ARTIKELNUMMER	BEZEICHNUNG	MODELL	MG
19	92171400000	SEEGERRING		1
20	92141000000	DISTANZSCHEIBE		1

Motorroller
- seit 1993 -



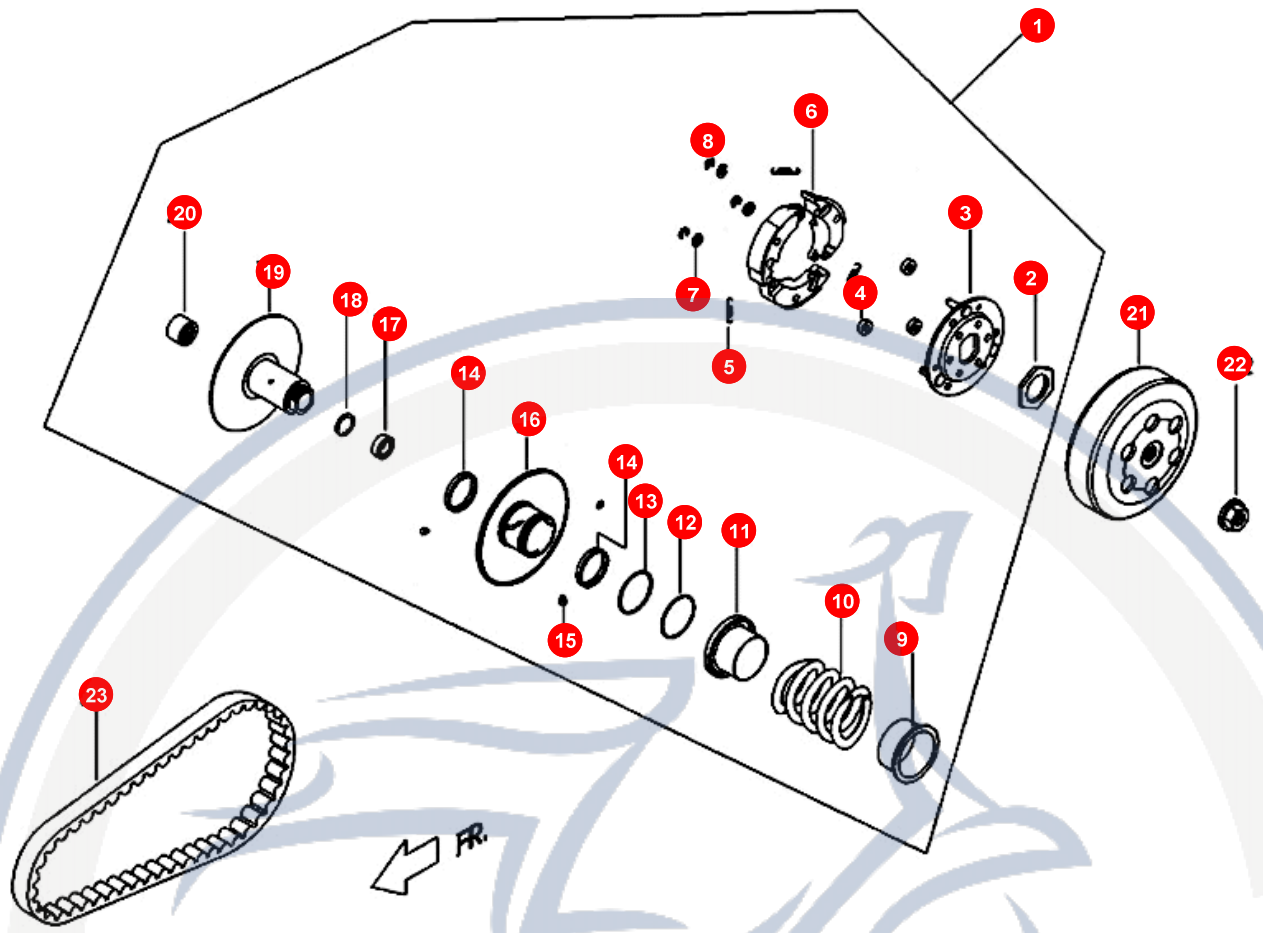
21. ZYLINDER - KOLBEN - KURBELWELLE

POS	ARTIKELNUMMER	BEZEICHNUNG	MODELL	MG
1	P1066000000	KURBELWELLE KPL		1
7	96601001400	KOLBENBOLZENLAGER		1
8	E1062100000	HAUPTLAGER		2
9	93530302400	ZÜNDUNGSKEIL		1
10	P10670100000	KOLBEN		1
11	E10671500000	KOLBENBOLZENSICHERUNG		2
12	P10671100000	KOLBENBOLZEN		1
13	E10673100000	KOLBENRING NASE MITT		2
13	E10673100001	"KOLBENRING NASE OBEN ""NEUE AUSFÜHRUNG"""		2



22. VARIOMATIK

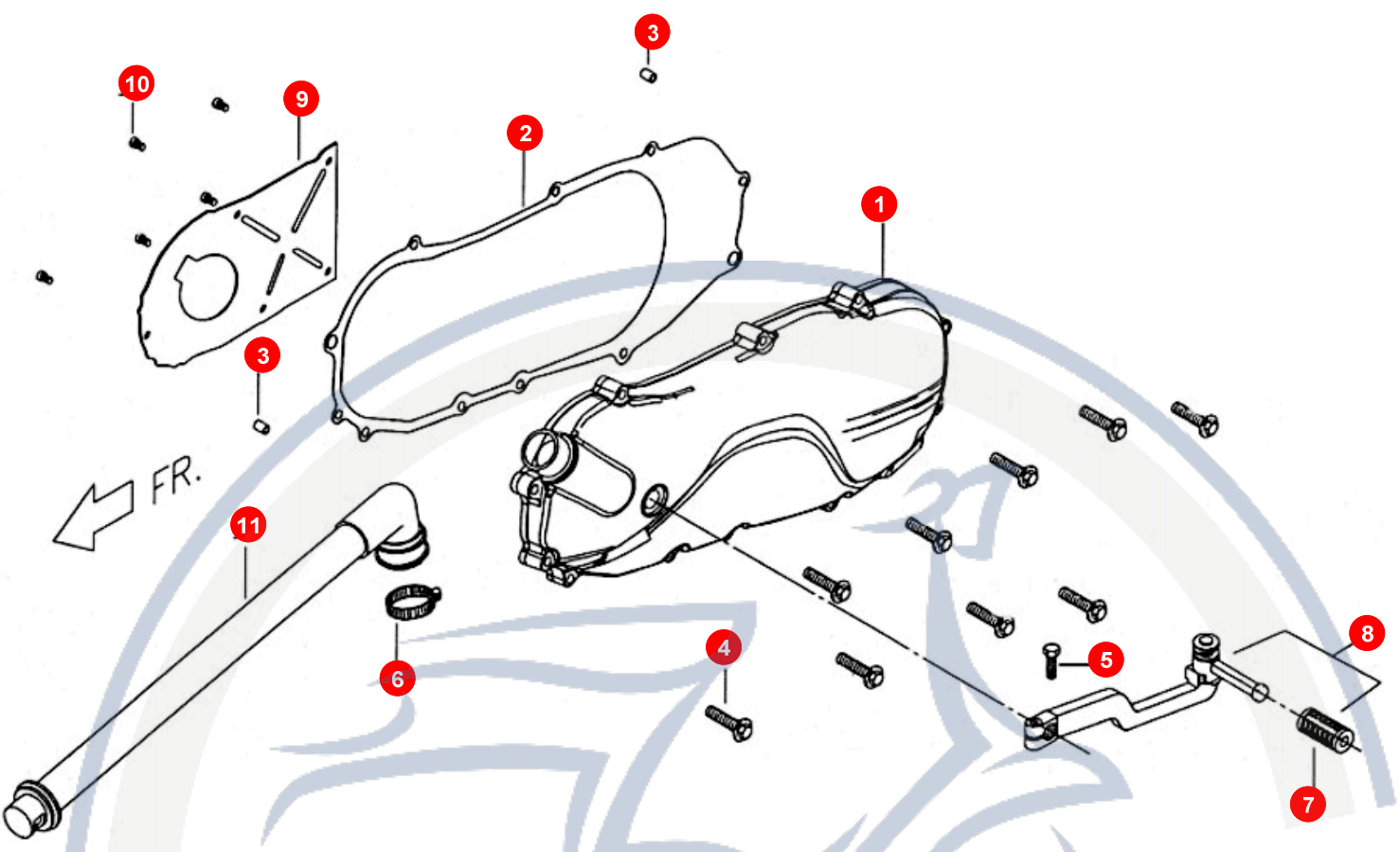
POS	ARTIKELNUMMER	BEZEICHNUNG	MODELL	MG
1	P11237000001	VARIOMATIC HINTEN KPL 30 KM/H		1
1	P11237000002	VARIOMATIC HINTEN KPL 45 KM/H		1
1	P11237000009	VARIOMATIC HINTEN KPL		1
2	P1123410000	MUTTER		1
3	P1123300000	PLATTE		1
4	P1123420000	DÄMPFUNGSGUMMI KPL		3
5	P1123430000	FEDER		3
6	P1123441000	KUPPLUNGSBACKE		3
7	92140600008	DISTANZSCHEIBE		3
8	92180500000	SICHERUNGSHALBSCHEIBE		3
9	P1123330000	FÜHRUNGSBUCHSE		1
10	P1123520000	FEDER		1
11	P1123530000	FÜHRUNGSBUCHSE		1
12	95513600000	O-RING		1
13	95514000001	O-RING		1
14	95593439300	DICHTUNGSRING		2
15	P1123240000	BOLZEN		3
16	P1123210000	FLANSCH		1
17	96520690100	LAGER		1
18	92162400000	SEEGERRING		1



22. VARIOMATIK

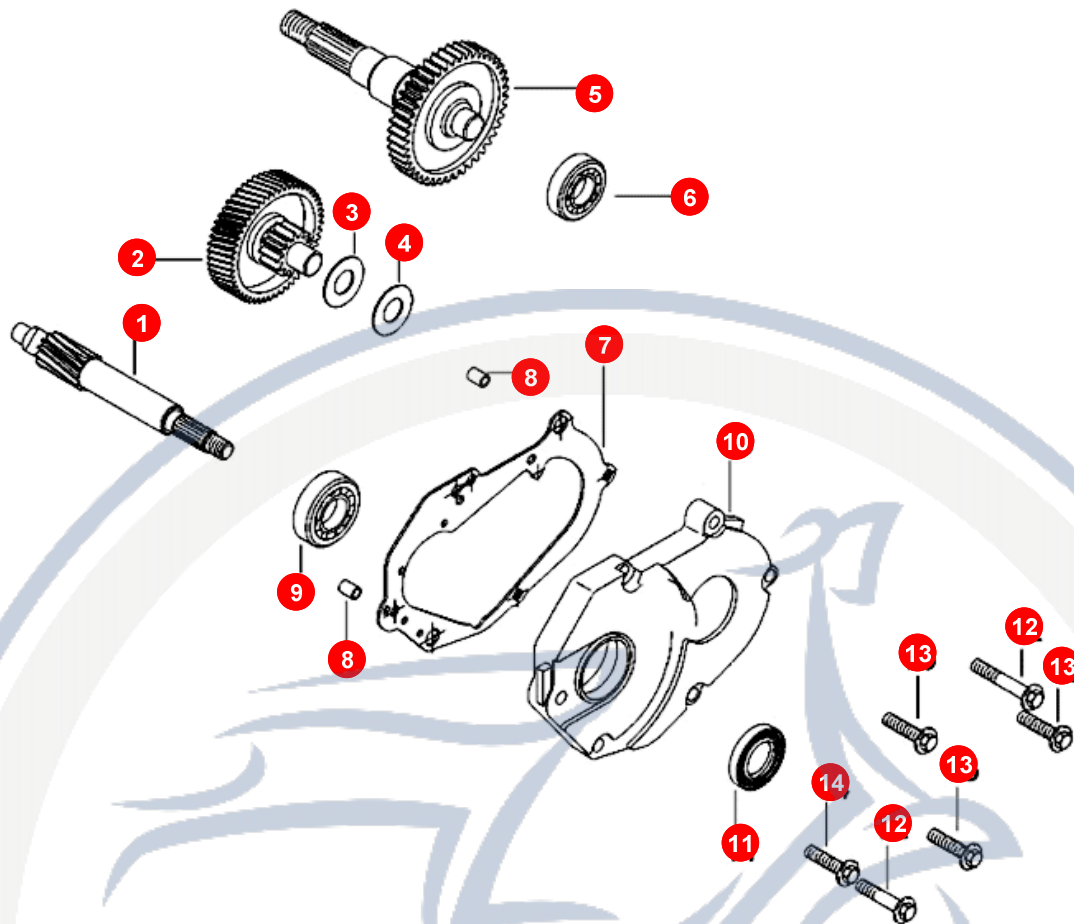
POS	ARTIKELNUMMER	BEZEICHNUNG	MODELL	MG
19	P1123110000	FLANSCH		1
20	E1123140000	NADELLAGER		1
21	P11235100001	KUPPLUNGSKORB		1
22	92041000001	MUTTER		1
23	P1122000000	ZAHNRIEMEN		1

Motorroller
- seit 1993 -



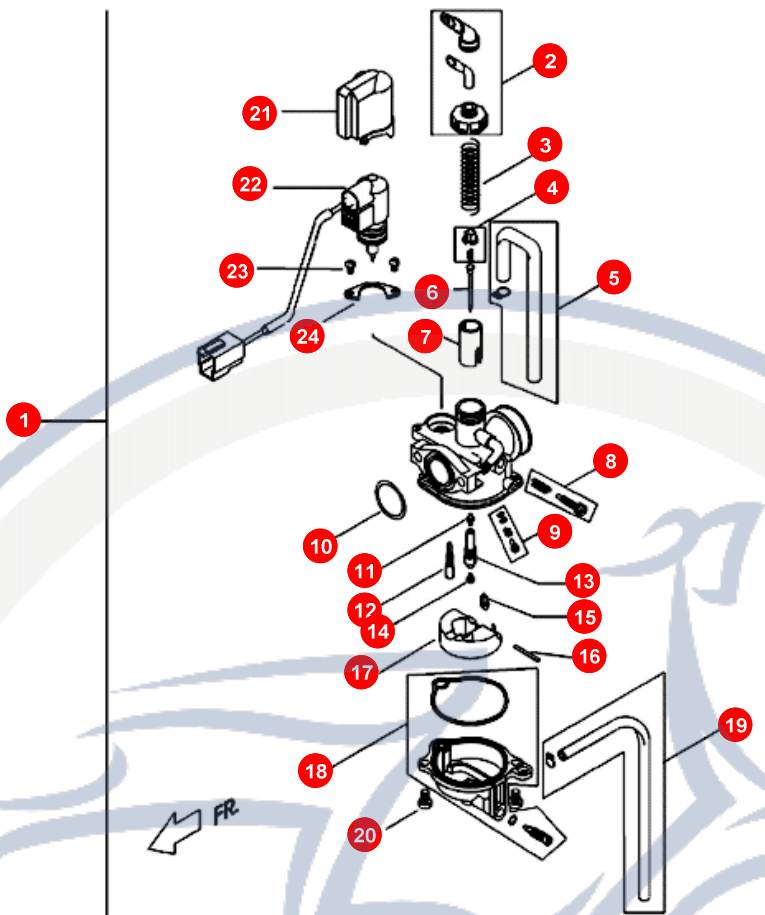
23. MOTORGEHÄUSEDECKEL

POS	ARTIKELNUMMER	BEZEICHNUNG	MODELL	MG
1	P20630107200	MOTORDECKEL LINKS(SILBER)		1
2	P10630210001	MOTORDECKELDICHTUNG		1
3	93541002001	BOLZEN		2
4	E1063040000	SCHRAUBE		10
5	90020602203	SCHRAUBE		1
6	E1706280000	KLEMMSCHELLE		2
7	E1251240000	KICKSTARTERGUMMI		1
8	P1251200000	KICKSTARTER KPL		1
9	P1063060000	PLATTE		1
10	90050500900	SCHRAUBE		5
11	P5063030000	ROHR		1



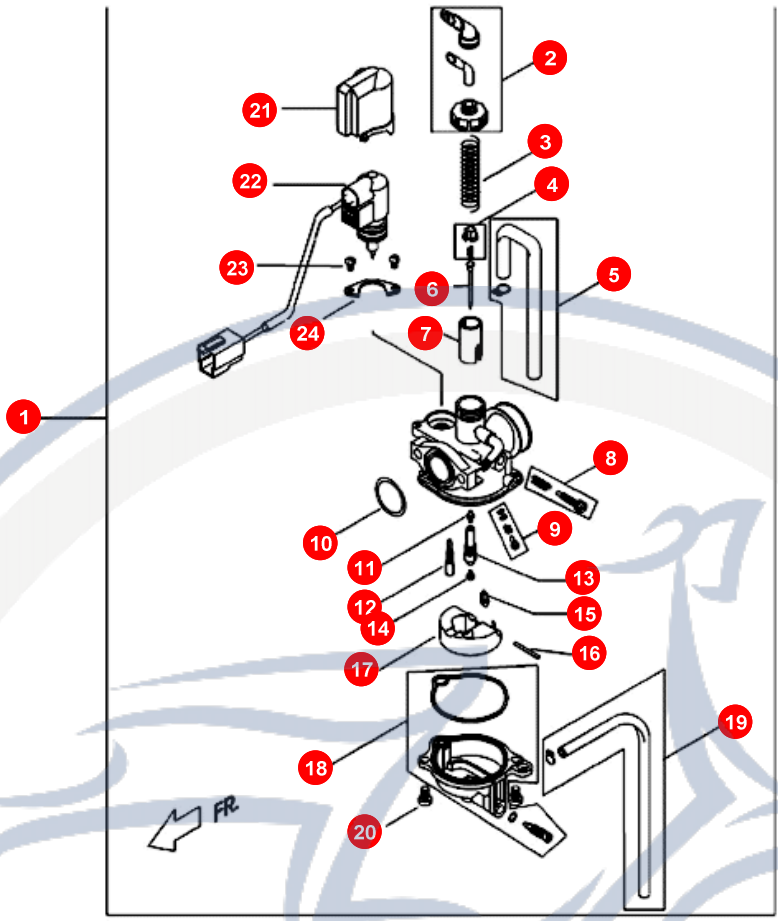
24. GETRIEBE

POS	ARTIKELNUMMER	BEZEICHNUNG	MODELL	MG
1	P1141101000	KUPPLUNGSWELLE		1
2	P1141200000	GETRIEBERAD BIG MAX		1
3	P1141230000	FEDERSCHEIBE		1
4	92141400003	DISTANZSCHEIBE		1
5	P1141302000	ANTRIEBSWELLE		1
6	96510620200	KUGELLAGER		1
7	P1141021000	TRANSMISSION COVER GASKET		1
8	93541001400	FÜHRUNGSHÜLSE		2
9	96510620301	KUGELLAGER L6203		1
10	P1141010000	GETRIEBEBECKEL		1
11	95571735700	DICHTRING 17X35X7		1
12	90190603500	SCHRAUBE		2
13	90180602500	SCHRAUBE		3
14	90180602002	SCHRAUBE		1



25. VERGASER

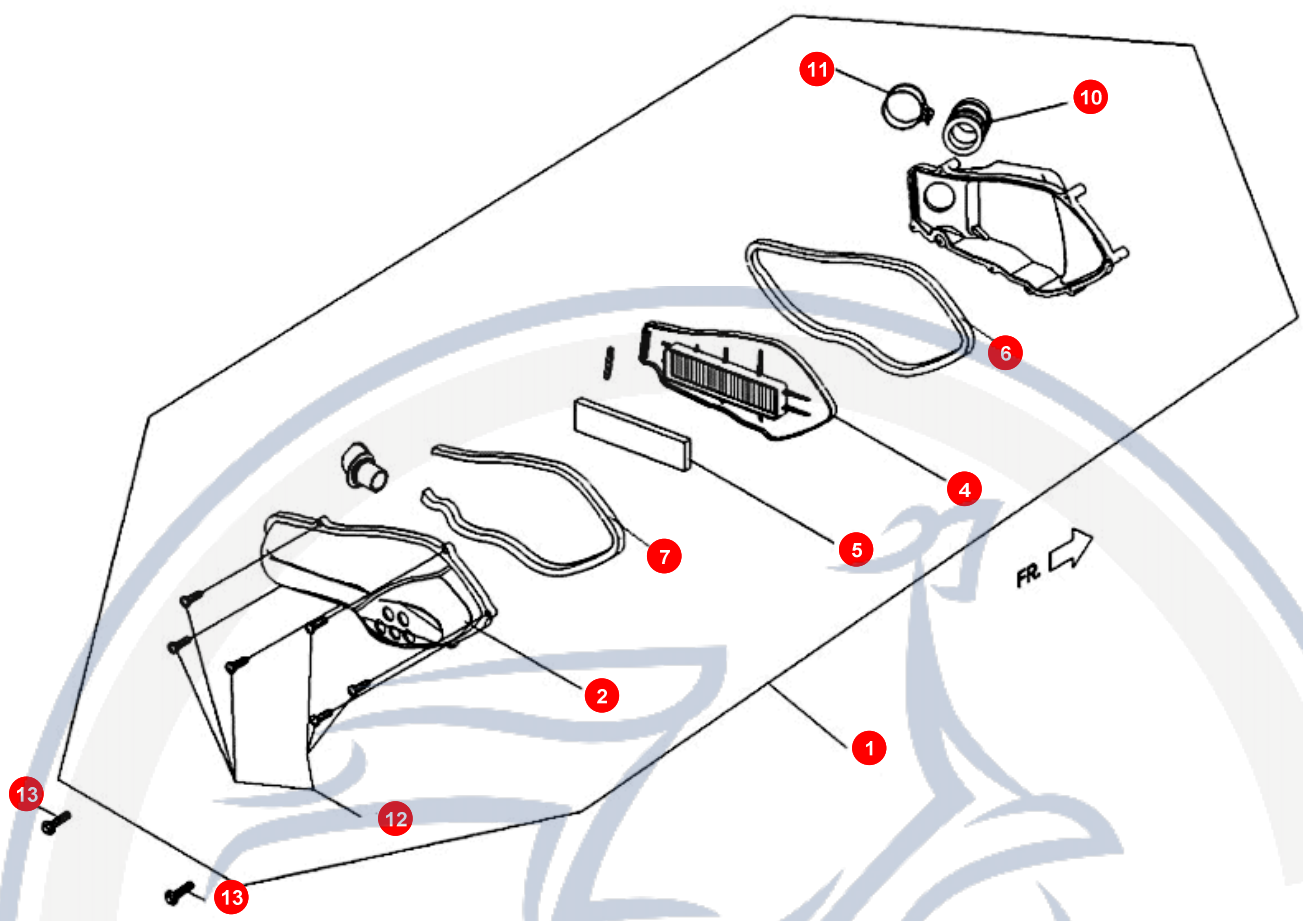
POS	ARTIKELNUMMER	BEZEICHNUNG	MODELL	MG
1	P1151001000	VERGASER		1
2	D19KT0140100	VERGASERDECKEL		1
3	D19KT0040200	SCHIEBERFEDER		1
4	D19KT0010300	PLATTE		1
5	D19KT0052100	SCHLAUCH		1
6	D19KT0130400	SCHIEBERNADEL		1
7	D19KT0150500	SCHIEBER		1
8	D19KT0091600	STANDGASSCHRAUBE		1
9	D19KT0071400	LEERLAUFLUFTSCHRAUBE		1
10	D19KT0031500	O-RING		1
11	D19KT0040600	NADELKÖRPER		1
12	D19KT0041100	LEERLAUFDÜSE 35		1
13	D19KT0080900	NADELDÜSENHALTER		1
14	991011160720	DÜSE 72		1
15	D19KT0030700	SCHWIMMERVENTIL		1
16	D19KT0010800	STIFT		1
17	D19KT0031300	SCHWIMMER		1
18	D19KT0061200	SCHWIMMERKAMMER		1
19	D19KT0272100	SCHLAUCH		1
20	D19KT0061900	SCHRAUBE		2



25. VERGASER

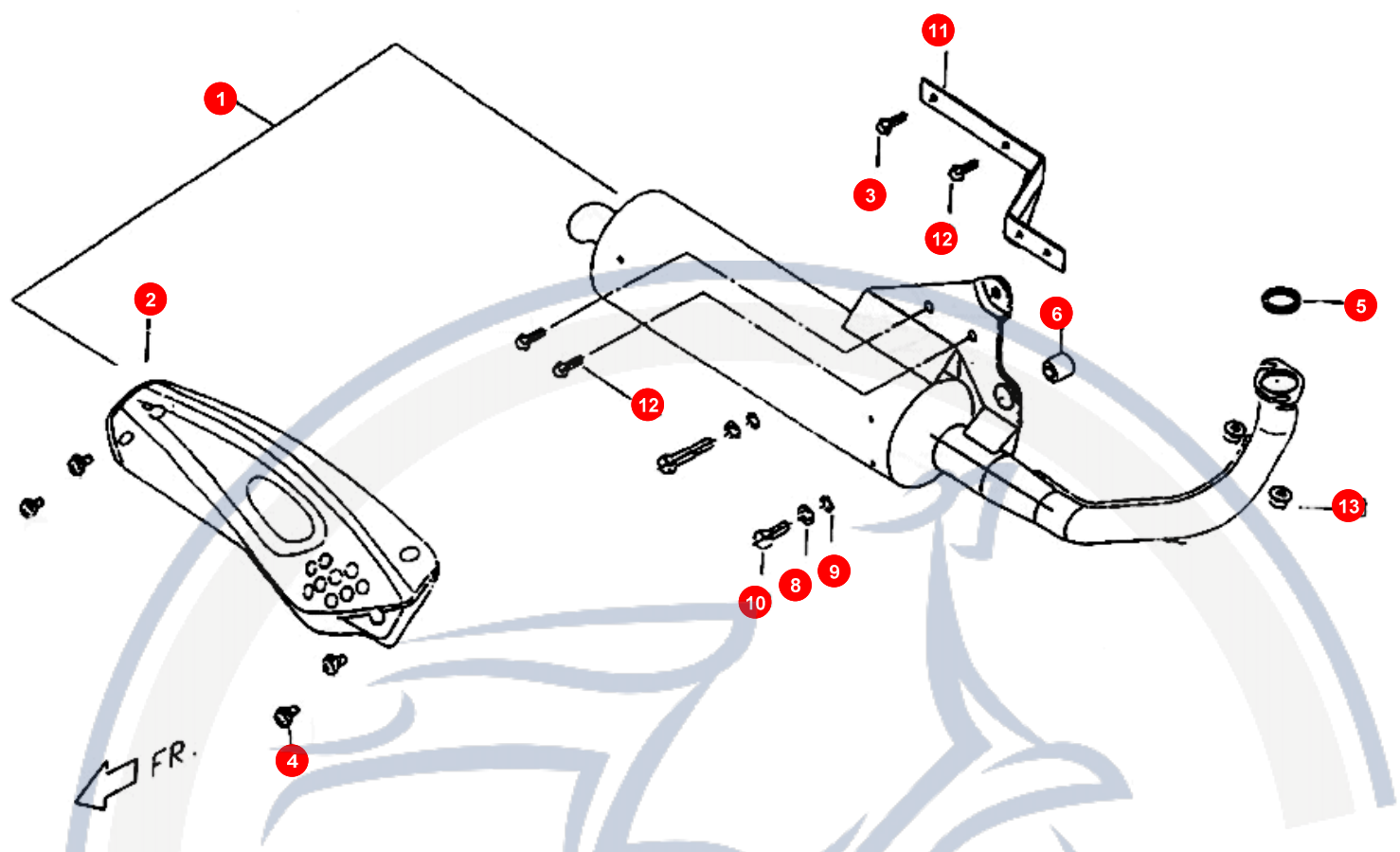
POS	ARTIKELNUMMER	BEZEICHNUNG	MODELL	MG
21	D19KT0022000	KAPPE		1
22	D19KT0151700	AUTO STARTER SET		1
23	D19KT0051900	SCHRAUBE		2
24	D19KT0011800	PLATTE		1

Motorroller
- seit 1993 -



26. LUFTFILTER - FILTERKASTEN

POS	ARTIKELNUMMER	BEZEICHNUNG	MODELL	MG
1	P2262003000	LUFTFILTERKASTEN		1
2	P2262021000	TOP COVER AIR CLEANER COMP		1
4	P2262030000A	LUFTFILTER		1
5	P2262040000	LUFTFILTER		1
6	P226B050000	DICHTGUMMI LUFTFILTERKASTEN		1
7	P226B060000	DICHTGUMMI LUFTFILTER		1
10	P1262080000	ANSAUGGUMMI		1
11	P1262110000	KLEMMSCHELLE		1
12	90150502500	SCHRAUBE		6
13	90180602500	SCHRAUBE		2



27. AUSPUFF

POS	ARTIKELNUMMER	BEZEICHNUNG	MODELL	MG
1	P22810000001	AUSPUFF		1
1	P2281000000N	MUFFLER ASSY - M2-50DCS-F		1
2	P22810107G0	AUSPUFFSCHUTZ		1
3	90190602000	SCHRAUBE		1
4	90040500801	SCHRAUBE		3
5	E92810200001	GASKET EXHAUST PIPE -		1
6	E1062020000	GUMMIDŹMPFER		1
8	92140800000	BEILAGSCHEIBE		2
9	92110800000	SPRENGRING		2
10	90020803800	SCHRAUBE		1
11	P2634020000	KOTFLŹGELHALTER		1
12	90190601200	SCHRAUBE		3
13	92040600000	MUTTER		2